

## Informacja techniczna zgodnie z EC2.

### Schöck Isokorb® z izolacją termiczną 80 mm.

Wrzesień 2018



**Dział techniczny**

Telefon: 22 533 19 17/18/23/24  
technika@schock.pl



**Biuro obsługi klienta.  
Oferty i zamówienia.**

Telefon: 22 533 19 16/21/22/25  
biuro@schock.pl  
www.schock.pl



**Oferta szkoleniowa  
i doradztwo na miejscu**

Telefon: 22 533 19 22





## Serwis przy projektowaniu i doradztwo

Inżynierowie z działu technicznego firmy Schöck odpowiadzą na Państwa pytania dotyczące statyki, konstrukcji i fizyki budowli oraz przygotowują propozycje rozwiązań wraz z obliczeniami i rysunkami detali.

Założenia projektowe (rzuty, przekroje, założenia statyczne) wraz z informacją o adresie planowanej budowy prosimy przestać na adres:

### **Schöck Sp. z o.o.**

ul. Jana Olbrachta 94  
01-102 Warszawa

### **Dział techniczny**

#### **Infolinia i techniczne opracowania projektów**

Tel: 22 533 19 17/18/23/24  
E-mail: [technika@schock.pl](mailto:technika@schock.pl)

### **Biuro obsługi klienta. Oferty i zamówienia.**

Tel: 22 533 19 16/21/22/25  
E-mail: [biuro@schock.pl](mailto:biuro@schock.pl)  
Internet: [www.schock.pl](http://www.schock.pl)

### **Oferta szkoleniowa i doradztwo na miejscu**

Tel: 22 533 19 22  
Internet: [www.schock.pl](http://www.schock.pl)

## Wskazówki | Symbole

### **i** Informacja techniczna

- ▶ Niniejsza informacja techniczna obowiązuje jedynie w całości, a jej powielanie możliwe jest tylko w pełnym zakresie. Przy publikowaniu fragmentów tekstu i zdjęć istnieje niebezpieczeństwo, iż przekazane zostaną niewystarczające, a nawet zafałszowane informacje. Odpowiedzialność za przekazywanie informacji spoczywa wyłącznie na korzystającym lub osobie opracowującej materiał!
- ▶ Informacja techniczna ma zastosowanie wyłącznie dla Polski i uwzględnia obowiązujące dopuszczenia oraz normy.
- ▶ Przy montażu w innym kraju należy stosować informacje techniczne, które w nim obowiązują.
- ▶ Stosować należy zawsze aktualną wersję informacji technicznej.  
Aktualna wersja jest dostępna pod adresem [www.schock.pl/download](http://www.schock.pl/download)
- ▶ Parametry z zakresu fizyki budowli dotyczące wszystkich produktów znajdują się w rozdziale Fizyka budowli, pod punktem parametry z zakresu fizyki budowli.

### **i** Konstrukcje specjalne - gięcie stali zbrojeniowej

Niektórych rodzajów połączeń nie można wykonać przy użyciu standardowych wariantów produktu zaprezentowanych w niniejszej informacji technicznej. W takim przypadku można w dziale technicznym zasięgnąć informacji o konstrukcjach specjalnych (kontakt patrz strona 3). Powyższe obowiązuje np. także w przypadku występowania dodatkowych wymogów związanych z produkcją prefabrykatów (ograniczenia wynikające z warunków zastosowanej techniki produkcji oraz z szerokości transportowej), które można ewentualnie zrealizować przy użyciu prętów ze złączkami gwintowanymi. Gięcia prętów niezbędne do danej konstrukcji specjalnej są wykonywane indywidualnie w zakładzie produkcyjnym. Podczas tych prac sprawowany jest nadzór i kontrola, mające na celu spełnienie warunków dotyczących gięcia prętów zbrojeniowych wynikające z aprobat oraz norm PN EN 1992-1-1(EC2) i PN EN 1992-1-1/ZK.

**Uwaga:** Jeżeli pręty zbrojeniowe Schöck Isokorb® zostały na budowie zgięte lub zagięte, a następnie odgięte, to firma Schöck nie ma wpływu na nadzorowanie, czy spełnione są powyższe wymagania. W takim przypadku wygasa nasza gwarancja.

### **i** Wskazówka w sprawie skracania prętów gwintowanych

Pręty gwintowane mogą być skracane na placu budowy pod warunkiem, że po zamontowaniu na budowie płyty czołowej i nakrętek pozostaną jeszcze 2 zwoje gwintu.

## Symbole

### **⚠** Symbol zagrożenia

Żółty trójkąt z wykrzyknikiem oznacza wskazówkę mówiącą o istniejącym zagrożeniu. Nieprzestrzeganie takiej wskazówki stanowi zagrożenie dla zdrowia i życia!

### **i** Informacja

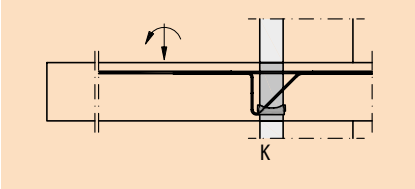

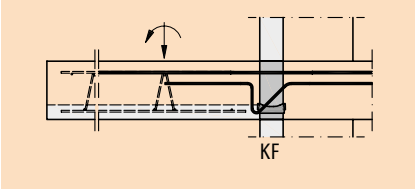

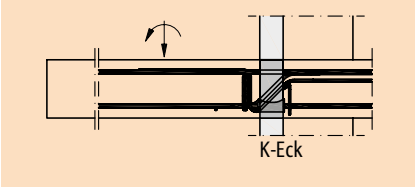

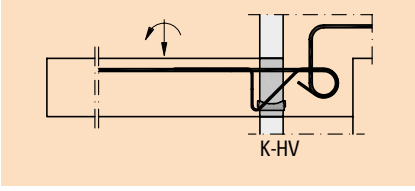

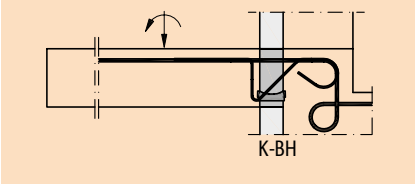

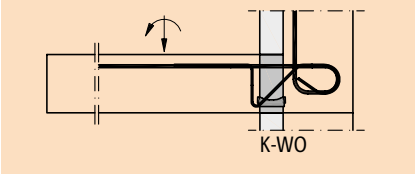

Kwadratem z „i” w środku oznaczana jest ważna informacja, np. taka, którą należy uwzględnić podczas wymiarowania.

### **✓** Lista kontrolna

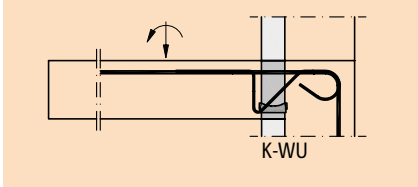

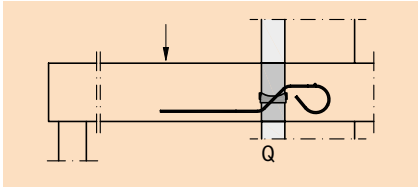

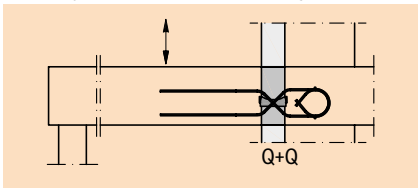

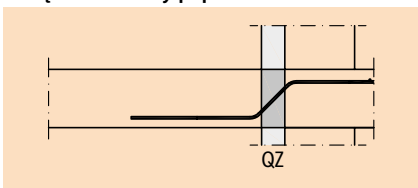
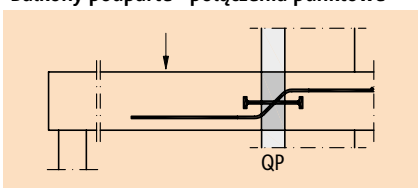
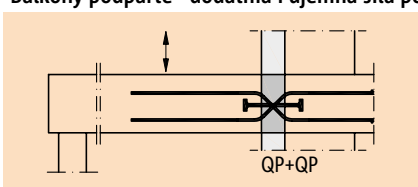
Kwadrat z ptaszkiem oznacza listę kontrolną. Tutaj zestawione są najistotniejsze punkty dotyczące wymiarowania.

	<b>strona</b>
<b>Przeгляд</b>	<b>3</b>
Przeгляд produktów	6
<b>Fizyka budowli</b>	<b>13</b>
Ochrona termiczna	15
Ochrona przeciwpożarowa	17
Parametry z zakresu fizyki budowli	25
<b>Żelbet/ żelbet</b>	<b>27</b>
Informacje projektowe	28
Schöck Isokorb® typu K	37
Schöck Isokorb® typu KF	67
Schöck Isokorb® typu K-Eck	79
Schöck Isokorb® typu K-HV, K-BH, K-WO, K-WU	95
Schöck Isokorb® typu Q	117
Schöck Isokorb® typu QP	137
Schöck Isokorb® typu HP	157
Schöck Isokorb® typu Z	167
Schöck Isokorb® typu D	173
Schöck Isokorb® typu S	187
Schöck Isokorb® typu W	199
<b>Stal/ żelbet</b>	<b>213</b>
Schöck Isokorb® typu KS	215
Schöck Isokorb® typu QS	255
<b>Stal/ stal</b>	<b>277</b>
Schöck Isokorb® typu KST	279

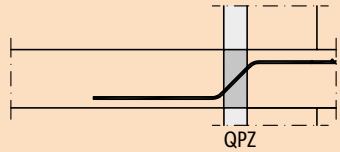
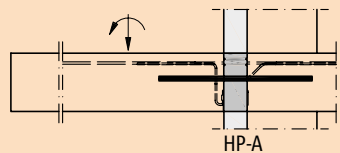
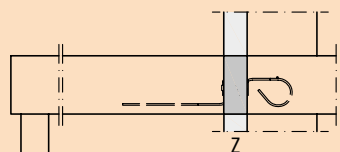
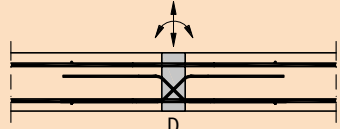
## Przeгляд typów żelbet/ żelbet

Zastosowania	Sposób wykonania	Schöck Isokorb®
<b>Balkony wspornikowe</b> 	<b>Plac budowy</b> Balkony monolityczne <b>Zakład prefabrykacji</b> Balkony w pełni prefabrykowane Balkony w postaci płyty typu filigran	<b>K</b>  strona 37
<b>Balkony wspornikowe - zakład prefabrykacji</b> 	<b>Zakład prefabrykacji</b> Balkony w postaci płyty typu filigran	<b>KF</b>  strona 67
<b>Balkony wspornikowe - narożniki zewnętrzne</b> 	<b>Plac budowy</b> Balkony monolityczne <b>Zakład prefabrykacji</b> Balkony w postaci płyty typu filigran	<b>K-Eck</b>  strona 79
<b>Balkony wspornikowe z obniżeniem względem stropu</b> 	<b>Plac budowy</b> Balkony monolityczne <b>Zakład prefabrykacji</b> Balkony w pełni prefabrykowane	<b>K-HV</b>  strona 95
<b>Balkony wspornikowe z podwyższeniem względem stropu</b> 	<b>Plac budowy</b> Balkony monolityczne <b>Zakład prefabrykacji</b> Balkony w pełni prefabrykowane	<b>K-BH</b>  strona 95
<b>Balkony wsornikowe - połączenie ze ścianą w górę</b> 	<b>Plac budowy</b> Balkony monolityczne <b>Zakład prefabrykacji</b> Balkony w pełni prefabrykowane	<b>K-WO</b>  strona 95

## Przegląd typów żelbet/ żelbet

Zastosowania	Sposób wykonania	Schöck Isokorb®
<p><b>Balkony wspornikowe - połączenie ze ścianą do dołu</b></p> 	<p><b>Plac budowy</b> Balkony monolityczne <b>Zakład prefabrykacji</b> Balkony w pełni prefabrykowane</p>	<p>K-WU  strona 95</p>
<p><b>Balkony podparte</b></p> 	<p><b>Plac budowy</b> Balkony monolityczne <b>Zakład prefabrykacji</b> Balkony w pełni prefabrykowane Balkony w postaci płyty typu filigran</p>	<p>Q  strona 117</p>
<p><b>Balkony podparte - dodatnia i ujemna siła poprzeczna, połączenia liniowe</b></p> 	<p><b>Plac budowy</b> Balkony monolityczne <b>Zakład prefabrykacji</b> Balkony w pełni prefabrykowane Balkony w postaci płyty typu filigran</p>	<p>Q+Q  strona 117</p>
<p><b>Połączenie na siły poprzeczne - bez zakleszczeń</b></p> 	<p><b>Plac budowy</b> Balkony monolityczne <b>Zakład prefabrykacji</b> Balkony w pełni prefabrykowane Balkony w postaci płyty typu filigran</p>	<p>QZ strona 117</p>
<p><b>Balkony podparte - połączenia punktowe</b></p> 	<p><b>Plac budowy</b> Balkony monolityczne <b>Zakład prefabrykacji</b> Balkony w pełni prefabrykowane Balkony w postaci płyty typu filigran</p>	<p>QP strona 137</p>
<p><b>Balkony podparte - dodatnia i ujemna siła poprzeczna, połączenia punktowe</b></p> 	<p><b>Plac budowy</b> Balkony monolityczne <b>Zakład prefabrykacji</b> Balkony w pełni prefabrykowane Balkony w postaci płyty typu filigran</p>	<p>QP+QP strona 137</p>

## Przeгляд typów żelbet/ żelbet

Zastosowania	Sposób wykonania	Schöck Isokorb®
<b>Połączenie punktowe na siły poprzeczne - bez zakleszczeń</b>		
	<b>Plac budowy</b> Balkony monolityczne <b>Zakład prefabrykacji</b> Balkony w pełni prefabrykowane Balkony w postaci płyty typu filigran	<b>QPZ</b> strona 137
<b>Moduły uzupełniające - dla obciążeń poziomych</b>		
	<b>Plac budowy</b> Balkony monolityczne <b>Zakład prefabrykacji</b> Balkony w pełni prefabrykowane Balkony w postaci płyty typu filigran	<b>HP</b> strona 157
<b>Uzupełnienia izolacji termicznej nie wymagające zbrojenia</b>		
	<b>Plac budowy</b> Balkony monolityczne <b>Zakład prefabrykacji</b> Balkony w pełni prefabrykowane Balkony w postaci płyty typu filigran	<b>Z</b> strona 167
<b>Stropy ciągłe - momenty zginające i siły poprzeczne</b>		
	<b>Plac budowy</b> Balkony monolityczne <b>Zakład prefabrykacji</b> Balkony w pełni prefabrykowane Balkony w postaci płyty typu filigran	<b>D</b> strona 173

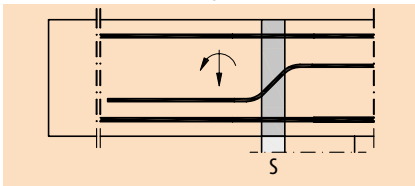
## Przeгляд typów żelbet/ żelbet

### Zastosowania

### Sposób wykonania

### Schöck Isokorb®

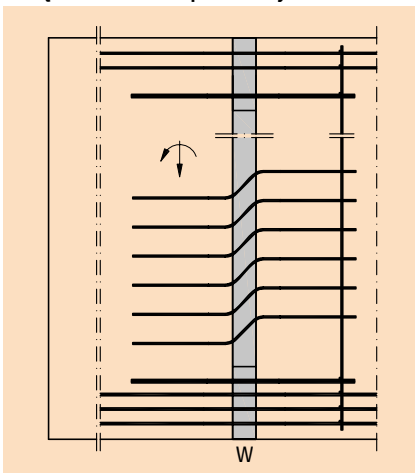
#### Wspornikowe podciąg i belki żelbetowe



Plac budowy  
Wykonanie monolityczne  
Zakład prefabrykacji  
Elementy w pełni prefabrykowane

S strona 187

#### Połączenia ścian wspornikowych



Plac budowy  
Wykonanie monolityczne  
Zakład prefabrykacji  
Elementy w pełni prefabrykowane

W strona 199

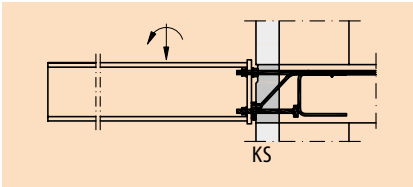
## Przełąd typów stal / żelbet

### Zastosowania

### Sposób wykonania

### Schöck Isokorb®

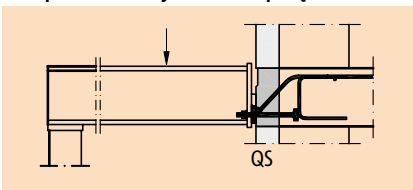
#### Wspornikowe balkony stalowe - połączenie z konstrukcją żelbetową



KS

strona 215

#### Podparte balkony stalowe - połączenie z konstrukcją żelbetową

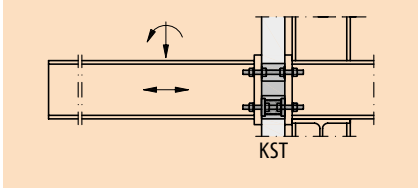
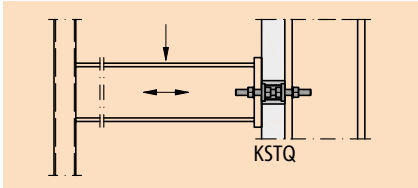
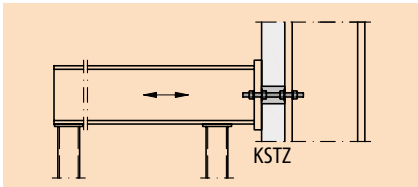


QS

strona 255



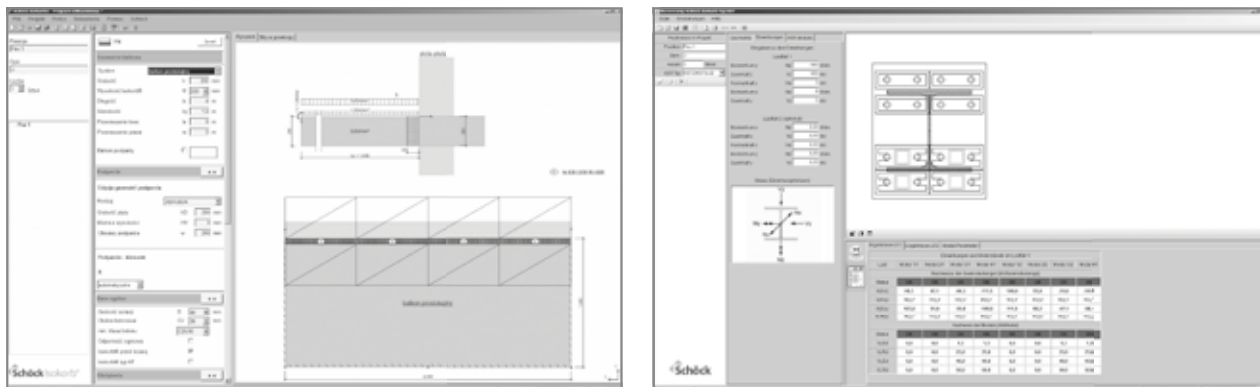
## Przełęcz typów stal / stal

Zastosowania	Sposób wykonania	Schöck Isokorb®
<p>Wspornikowe konstrukcje stalowe</p> 		<p>KST                      strona 279</p>
<p>Podparte konstrukcje stalowe (dwie podpory)</p> 		<p>KSTQ                     strona 279</p>
<p>Podparte konstrukcje stalowe (cztery podpory)</p> 		<p>KSTZ                     strona 279</p>

## Programy obliczeniowe

Programy obliczeniowe Schöck Isokorb® oraz Schöck Isokorb® dla typu KST służą do łatwego i szybkiego wymiarowania termicznie izolowanych połączeń elementów konstrukcji.

Programy obliczeniowe Schöck Isokorb® są bezpłatne, można je pobrać ze strony internetowej, a także zamówić na płycie CD-ROM. Programy działają pod systemem MS-Windows z MS-Framework 3.5



### **i** Oprogramowanie

- ▶ Do zainstalowania oprogramowania potrzebne są prawa administratora.
- ▶ Od wersji Windows 7 w przypadku aktualizacji należy uruchomić oprogramowanie z prawami administratora (prawy klawisz myszki na ikonke Schöck; wybór: uruchom jako Administrator).

## Fizyka budowli

Żelbet/ żelbet

Stal/ żelbet

Stal/ stal





## Ochrona termiczna



### **Ochrona termiczna**

Informacje techniczne dotyczące ochrony termicznej znajdują się w Internecie na stronie:

[www.schock.pl/download/fizyka-budowli](http://www.schock.pl/download/fizyka-budowli)



## Ochrona przeciwpożarowa



## Ochrona przeciwpożarowa

### Wykonanie w wersji ogniochronnej łączników Schöck Isokorb® dla połączeń żelbet/żelbet

Każdy element Schöck Isokorb® do łączenia żelbet/żelbet jest dostępny również w wersji ogniochronnej (oznaczenie np. Schöck Isokorb® typu K45-CV35-H180-REI120).

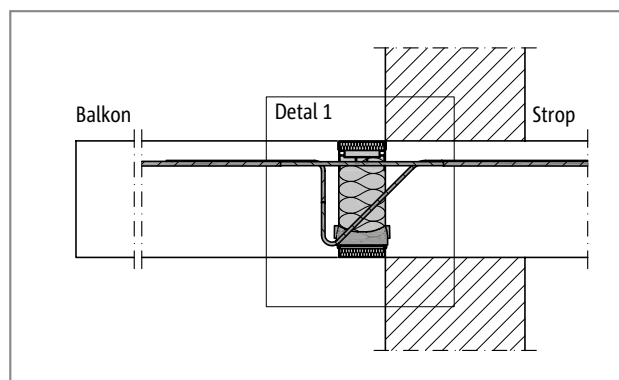
Dla zapewnienia właściwości przeciwpożarowych, na górnej i dolnej stronie elementu Schöck Isokorb® umieszczone zostały płyty ogniochronne (patrz rysunek). Warunkiem klasyfikacji odporności ogniowej połączenia balkonu jest to, by płyta balkonu oraz strop danego piętra również spełniały wymagania niezbędnej klasy odporności ogniowej zgodnie z PN EN 1992-1-1 i -2 (EC 2). Jeżeli dodatkowo do nośności (R) w przypadku pożaru wymagane są również szczelność (E) oraz izolacyjność (I), przerwy pomiędzy elementami Schöck Isokorb® należy wypełnić stosując w tym celu np. Schöck Isokorb® typu Z w wersji ogniochronnej.

Schöck Isokorb® do połączeń żelbet/żelbet został zbadany pod kątem jego właściwości dotyczących szczelności ogniowej pomieszczenia, w oparciu o stropy, zgodnie z PN EN 1365-2:2014. W myśl PN EN 13501-2 wobec balkonów stawiany jest wyłącznie wymóg R (nośność ogniowa). Podstawę tego sprawdzenia stanowi PN EN 1365-5. Ponadto właściwości przeciwpożarowe Schöck Isokorb® są nadal sprawdzane w oparciu o stropy, wg EN 1365-2. Powyższe wyniki z klasyfikacji REI.

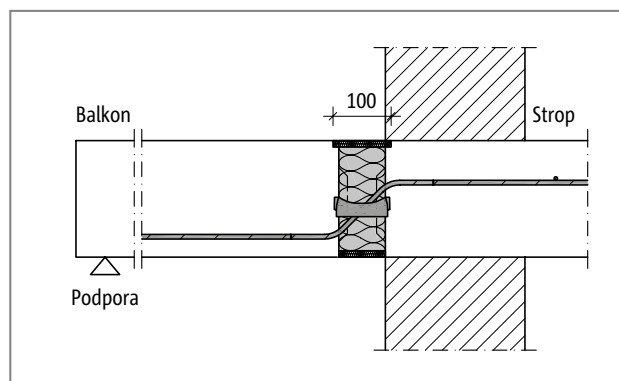
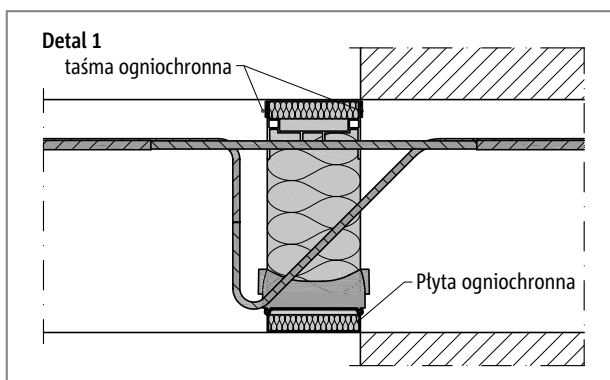
(R - nośność ogniowa, E - szczelność ogniowa, I - izolacyjność ogniowa).

Wymagania z testów przeciwpożarowych zostały w przypadku Schöck Isokorb® przeprowadzone z zintegrowanymi na jednej płaszczyźnie taśmami pęczniącymi lub wystającymi o 10 mm płytami ogniochronnymi. Zintegrowane taśmy pęczniące, lub wystające na 10 mm płyty ogniochronne na górnej stronie Schöck Isokorb® sprawiają, że spoiny otwierające się podczas pożaru, pozostają uszczelnione. Dzięki temu zapewniona zostaje szczelność ogniowa pomieszczenia oraz osłona przed wysokimi temperaturami (patrz poniższe rysunki).

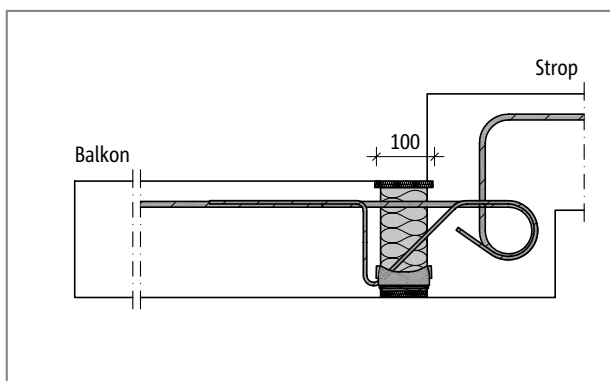
Wersje ogniochronne typów Schöck Isokorb® zostały przedstawione w rozdziałach prezentujących poszczególne produkty.



Ilustr. 1: Schöck Isokorb® typu K-REI120: Płyta ogniochronna na górze i na dole; zintegrowane po bokach taśmy pęczniące



Ilustr. 2: Schöck Isokorb® typu Q-REI120: Płyta ogniochronna na górze łącznika wystaje 10mm po bokach



Ilustr. 3: Schöck Isokorb® typu K-HV-REI120: Płyta ogniochronna na górze łącznika wystaje 10mm po bokach



## Klasy odporności ogniowej

### Klasy odporności ogniowej: REI120, REI60, R60, EI120, EI60

Zachowanie się elementów budowlanych w warunkach pożarowych jest klasyfikowane w oparciu o normę niemiecką DIN 4102-2 lub normę europejską PN EN 13501-2. Europejski system klasyfikacji jest systemem równorzędnym wobec dotychczasowego systemu klasyfikacji wynikającego z normy DIN 4102.

Użytkownicy mają możliwość przeprowadzania dowodów na zachowanie się elementów w warunkach pożarowych albo na podstawie DIN 4102 albo na podstawie DIN EN 13501-1 (zachowanie się w warunkach pożarowych) względnie DIN EN 13501-2 (odporność ogniowa).

Schöck Isokorb® do połączeń żelbet/żelbet uzyskuje następujące klasy odporności ogniowej:

Schöck Isokorb®	K, KF, K-Eck K-HV, K-BH, K-WO, K-WU K110, K150, Q, Q+Q, QZ QP, QP+QP, QPZ, HP, D	S	W
Klasa odporności ogniowej	REI120	R60	REI60
Schöck Isokorb® typu Z w połączeniu z	K, KF, K-Eck K-HV, K-BH, K-WO, K-WU K110, K150, Q, Q+Q, QZ QP, QP+QP, QPZ, HP, D	S	W
Klasa odporności ogniowej	EI120	EI60	EI60

### **i** Ochrona przeciwpożarowa

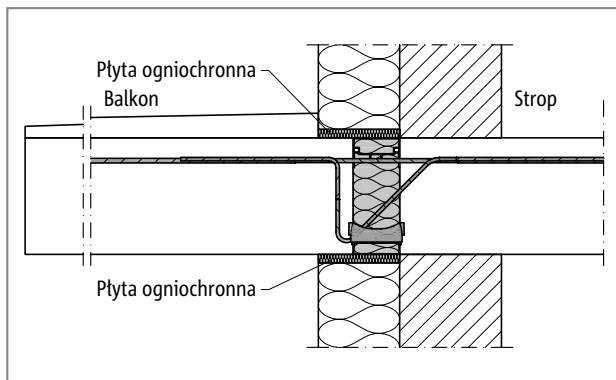
- ▶ Do wykonywania izolacji pomiędzy Schöck Isokorb® dostępne są Schöck Isokorb® typu Z (patrz strona 167) w wersji ogniochronnej lub bez. Dla ochrony przeciwpożarowej połączenia istotna jest klasyfikacja zastosowanego elementu Schöck Isokorb® (REI 60, REI 120).

## Klasy odporności ogniowej

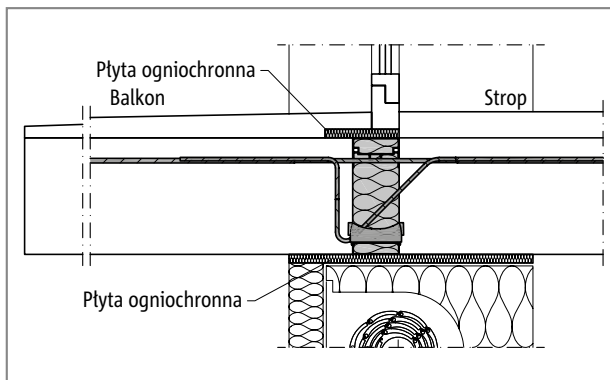
### Klasa odporności ogniowej REI 30

Wymagania wobec klasy odporności ogniowej REI 30 można już spełnić stosując standardowe elementy Schöck Isokorb (R0, bez płyt ogniochronnych), jeżeli:

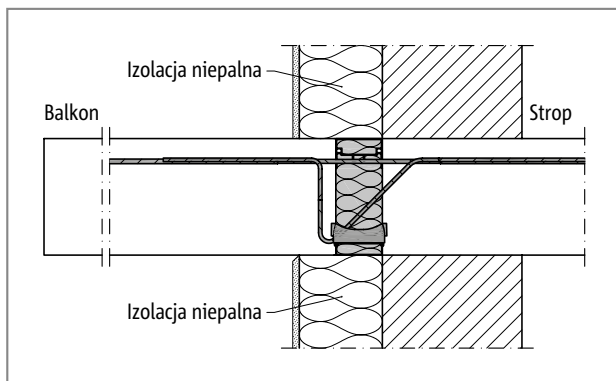
- ▶ powierzchnia elementów budowlanych graniczących z Schöck Isokorb® będzie zabezpieczona mineralizowanymi warstwami ochronnymi lub
- ▶ powierzchnia elementów budowlanych graniczących z Schöck Isokorb® będzie zabezpieczona warstwami ochronnymi z materiałów niepalnych lub
- ▶ Schöck Isokorb® zostanie osadzony w sposób, który będzie go od góry i od dołu zabezpieczał przed działaniem ognia.



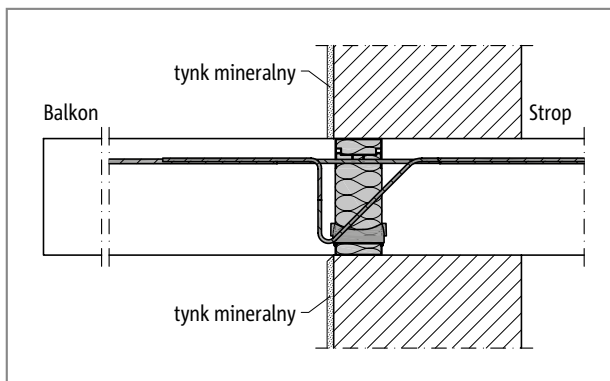
Ilustr. 4: Schöck Isokorb® typu K: REI30 wykonanie w systemie zewnętrznej izolacji termicznej za pomocą mineralnej warstwy ochronnej



Ilustr. 5: Schöck Isokorb® typu K: REI30 wykonanie w obrębie rolokaset i okien za pomocą mineralnej warstwy ochronnej



Ilustr. 6: Schöck Isokorb® typu K: REI30, łącznik ostonięty materiałami niepalnymi



Ilustr. 7: Schöck Isokorb® typu K: REI30 wykonanie w obrębie ściany, np. typ K

## Ochrona przeciwpożarowa wykonywana na placu budowy

### Ochrona przeciwpożarowa Schöck Isokorb® w połączeniu z konstrukcjami stalowymi

Ochrona przeciwpożarowa Schöck Isokorb® winna zostać zaplanowana i zamontowana na placu budowy. Dla połączenia obowiązują te same wymagania przeciwpożarowe jak dla konstrukcji nośnej.

W przypadku wymogów przeciwpożarowych wobec konstrukcji stalowej możliwe są 2 warianty wykonania:

- ▶ Cała konstrukcja może zostać obłożona płytami ogniochronnymi. Grubość płyt ogniochronnych zależy od wymaganej klasy odporności ogniowej (patrz tabela).  
Okładanie płyt należy wykonać przy powierzchni izolacyjnej lub obłożenie konstrukcji stalowej należy przykryć na 30 mm poza Schöck Isokorb®.
- ▶ Konstrukcja stalowa łącznie z będącymi na zewnątrz śrubami zostaje pokryta warstwą ogniochronną. Dodatkowo Schöck Isokorb® zostaje na miejscu budowy pokryty płytami ogniochronnymi odpowiedniej grubości.

Wymagania dla materiałów ogniochronnych:

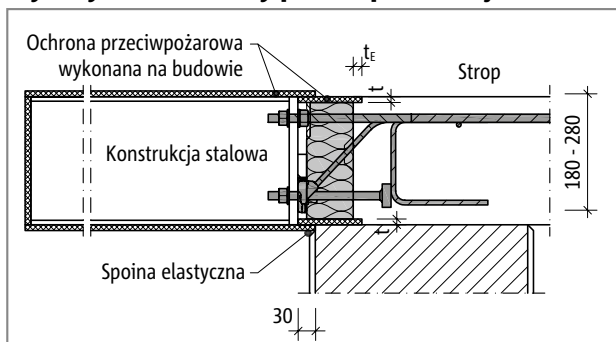
- ▶ Przewodnictwo cieplne  $\lambda_p$  0,11 [W/(m·K)]
- ▶ Przewodnictwo cieplne właściwe  $c_p$  950 [J/kgK]
- ▶ Gęstość objętościowa  $\rho$  450 [kg/m<sup>3</sup>]

Aby osiągnąć klasę odporności ogniowej R zgodną z EC3-2-1 niezbędne są następujące grubości płyt  $t$  oraz następujące głębokości montażowe  $t_E$ :

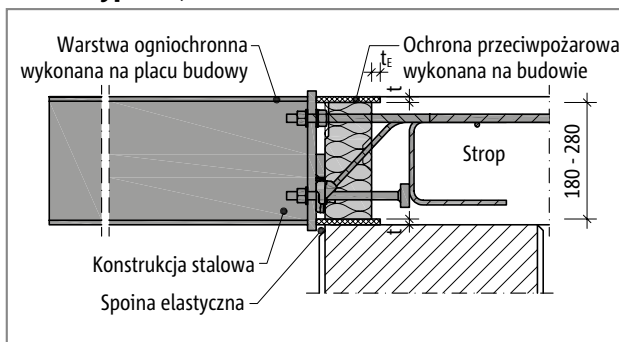
Ochrona przeciwpożarowa wykonana na placu budowy		
Klasa odporności ogniowej	Grubość płyty ogniochronnej $t$ [mm]	Głębokość montażu $t_E$ [mm]
R30	15	10
R60	20	15
R90	25	20
R120	30	25

## Ochrona przeciwpożarowa wykonywana na placu budowy

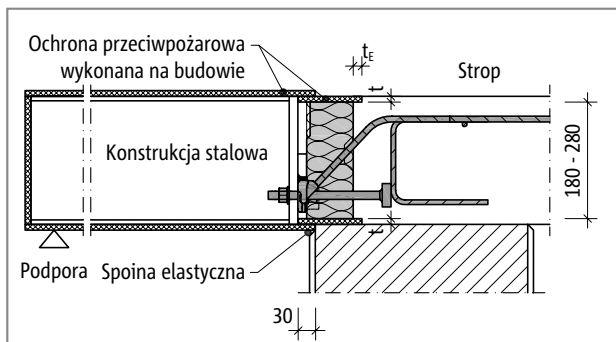
### Wykonywanie ochrony przeciwpożarowej dla Schöck Isokorb® typu KS, QS



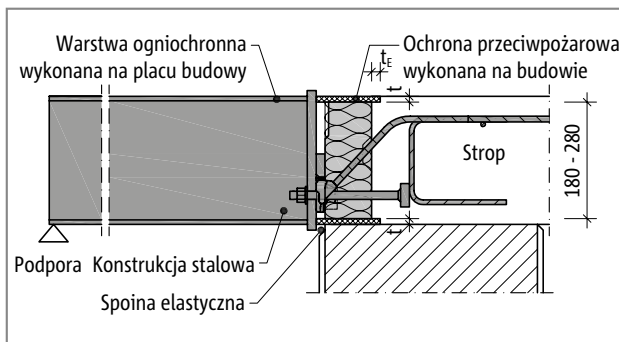
Ilustr. 8: Schöck Isokorb® typu KS: ochrona przeciwpożarowa wykonywana na placu budowy dla typu KS oraz konstrukcja stalowa; przekrój



Ilustr. 9: Schöck Isokorb® typu KS: Ochrona przeciwpożarowa wykonywana na placu budowy dla typu KS, konstrukcja stalowa pokryta warstwą ogniochronną; przekrój



Ilustr. 10: Schöck Isokorb® typu QS: Ochrona przeciwpożarowa wykonywana na placu budowy dla typu QS oraz konstrukcja stalowa; przekrój



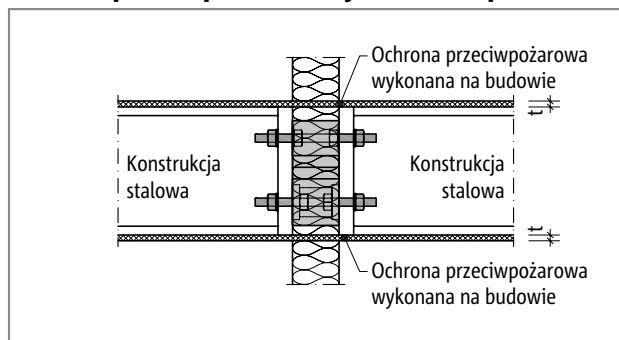
Ilustr. 11: Schöck Isokorb® typu QS: Ochrona przeciwpożarowa wykonywana na placu budowy dla typu QS, konstrukcja stalowa pokryta warstwą ogniochronną; przekrój

### **i** Ochrona przeciwpożarowa

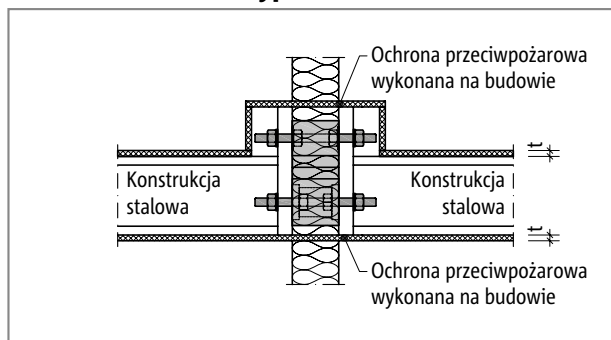
- Zabezpieczenie konstrukcji pod względem ochrony przeciwpożarowej należy uzgodnić z projektantem lub rzeczoznawcą do spraw zabezpieczeń przeciwpożarowych.

## Ochrona przeciwpożarowa wykonywana na placu budowy

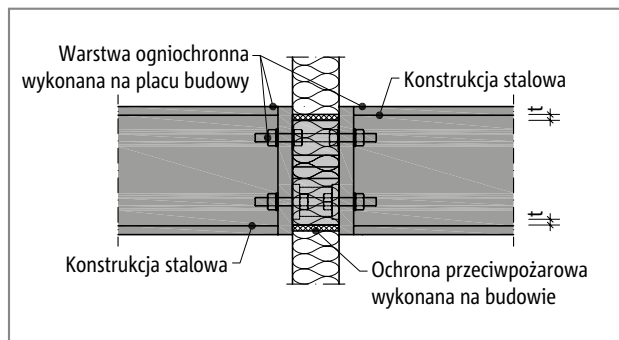
### Ochrona przeciwpożarowa wykonywana na placu budowy dla Schöck Isokorb® typu KST



Ilustr. 12: Ochrona przeciwpożarowa Schöck Isokorb® typu KST: Ochrona przeciwpożarowa wykonana na placu budowy, płyty czołowe w jednej płaszczyźnie; przekrój



Ilustr. 13: Ochrona przeciwpożarowa Schöck Isokorb® typu KST: Ochrona przeciwpożarowa wykonana na placu budowy, wystające płyty czołowe; przekrój



Ilustr. 14: Ochrona przeciwpożarowa Schöck Isokorb® typu KST: ochrona przeciwpożarowa wykonana na placu budowy, konstrukcja stalowa pokryta warstwą ogniochronną; przekrój

#### **i** Ochrona przeciwpożarowa

- Zabezpieczenie konstrukcji pod względem ochrony przeciwpożarowej należy uzgodnić z projektantem lub rzeczoznawcą do spraw zabezpieczeń przeciwpożarowych.



## Parametry fizyki budowli



### Parametry fizyki budowli

Parametry fizyki budowli znajdują się w Internecie na stronie:

[www.schock.pl/download/fizyka-budowli](http://www.schock.pl/download/fizyka-budowli)





Fizyka budowli

**Żelbet/ żelbet**

Stal/ żelbet

Stal/ stal



## Wskazówki

### **i** Wskazówki

- ▶ Krótkie elementy Schöck Isokorb® typu QP, QP+QP, QPZ, HP można łączyć z elementami Schöck Isokorb® o długości 1 m.
- ▶ Przy różnej klasie betonu (np. balkon C25/30, strop C20/25) dla obliczeń dotyczących elementu Schöck Isokorb® miarodajny jest co do zasady słabszy beton.
- ▶ Dla elementów żelbetowych, które łączą się z elementem Schöck Isokorb® należy wykonać obliczenia statyczne.
- ▶ Musi być zapewnione właściwe połączenie pomiędzy łożyskami oporowymi a betonem, z tego powodu należy zwrócić szczególną uwagę na sposób układania i zagęszczania betonu. W przypadku szczelin ściskanych, pomiędzy elementami prefabrykowanymi a Schöck Isokorb® należy wykonać pas z betonu o szerokości  $\geq 100$  mm.
- ▶ Płyta ogniochronna Schöck Isokorb® nie może zostać przebita gwoździami lub śrubami.

### **i** Konstrukcje specjalne - gięcie stali zbrojeniowej

Niektórych rodzajów połączeń nie można wykonać przy użyciu standardowych wariantów produktu zaprezentowanych w niniejszej informacji technicznej. W takim przypadku można w dziale technicznym zasięgnąć informacji o konstrukcjach specjalnych (kontakt patrz strona 3). Powyższe obowiązuje np. także w przypadku występowania dodatkowych wymogów związanych z produkcją prefabrykatów (ograniczenia wynikające z warunków zastosowanej techniki produkcji oraz z szerokości transportowej), które można ewentualnie zrealizować przy użyciu prętów ze złączkami gwintowanymi. Gięcia prętów niezbędne do danej konstrukcji specjalnej są wykonywane indywidualnie w zakładzie produkcyjnym. Podczas tych prac sprawowany jest nadzór i kontrola, mające na celu spełnienie warunków dotyczących gięcia prętów zbrojeniowych wynikające z aprobat oraz norm PN EN 1992 1-1(EC2) i PN EN 1992-1-1/ZK.

**Uwaga:** Jeżeli pręty zbrojeniowe Schöck Isokorb® zostały na budowie zgięte lub zagięte, a następnie odgięte, to firma Schöck nie ma wpływu na nadzorowanie, czy spełnione są powyższe wymagania. W takim przypadku wygasa nasza gwarancja.

## Dopasowanie poziomów nośności

W poniższych tabelach zawarto przegląd łączników nowego programu produktów, które zostały porównane z dotychczasowym.

Nowy program produktów		Dotychczasowy program produktów
K10	pozostaje	K10
K20	pozostaje	K20
K25	zastępuje	K30
K35	zastępuje	K40
K45	uzupełnia	–
K47	zastępuje	K50
K55	uzupełnia	–
K65	zastępuje	K60
K75	zastępuje	K70
	usunięty	K80
K90	pozostaje	K90
K100	pozostaje	K100
K110	uzupełnia	–
K150	uzupełnia	–

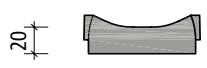

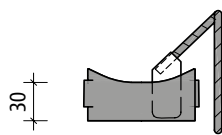
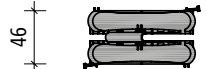

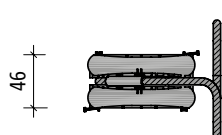
Nowy program produktów		Dotychczasowy program produktów
KF20	pozostaje	KF20
KF25	zastępuje	KF30
KF35	zastępuje	KF40
KF47	zastępuje	KF50
KF65	zastępuje	KF70

### **i** Wskazówki

- ▶ Zweryfikować nośność w przypadku zastąpienia K30 lub KF30 przez produkt K25 i KF25.
- ▶ Zweryfikować nośność w przypadku zastąpienia K40 lub KF40 przez produkt K35 i KF35.
- ▶ Zweryfikować nośność w przypadku zastąpienia K50 lub KF50 przez produkt K47 i KF47.
- ▶ Zweryfikować nośność w przypadku zastąpienia K60 przez K65.
- ▶ Zweryfikować nośność w przypadku zastąpienia K70 lub KF70 przez produkt K75 i KF75.

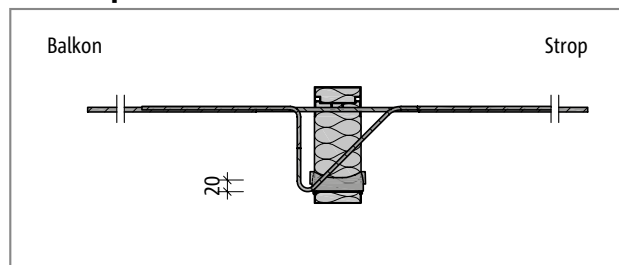
## HTE Compact

Przegląd zastosowania łożysk oporowych HTE Compact w poszczególnych typach Schöck Isokorb®.

HTE Compact 20	HTE Compact 30	HTE Compact 30 ze specjalnym strzemiem
		
		

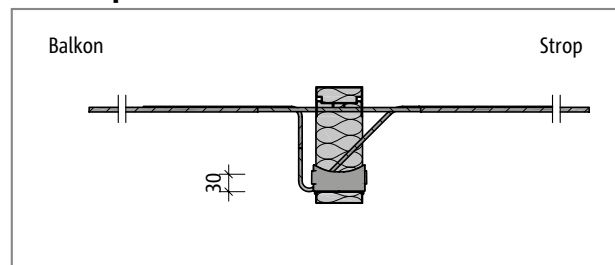
### Schöck Isokorb® typu K (analogicznie w przypadku typu KF)

#### HTE Compact 20



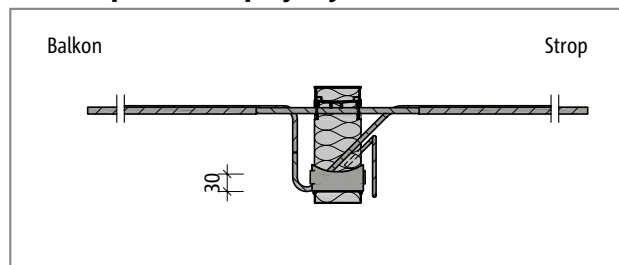
Ilustr. 15: Schöck Isokorb® typu K10 do K35: Przekrój

#### HTE Compact 30



Ilustr. 16: Schöck Isokorb® typu K45 do K47: Przekrój

#### HTE Compact 30 ze specjalnym strzemiem

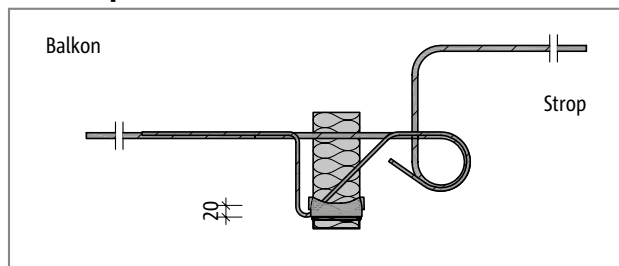


Ilustr. 17: Schöck Isokorb® typu K55 do K100: Przekrój

# HTE Compact

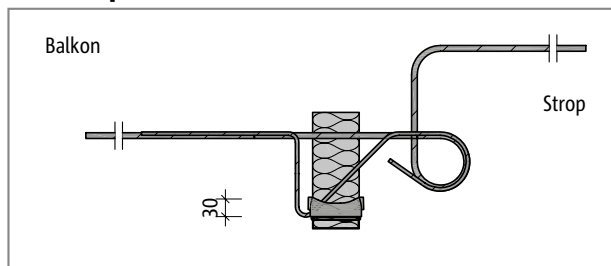
Schöck Isokorb® typu K-HV (analogicznie w przypadku typu K-BH, K-WO, K-WU)

## HTE Compact 20



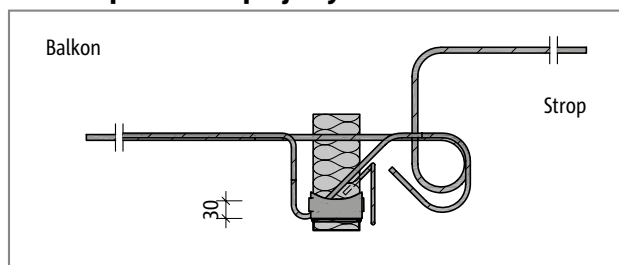
Ilustr. 18: Schöck Isokorb® typu K20-HV i K30-HV: Przekrój

## HTE Compact 30



Ilustr. 19: Schöck Isokorb® typu K50-HV: Przekrój

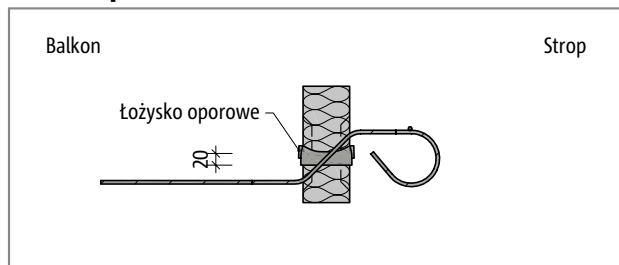
## HTE Compact 30 ze specjalnym strzemiem



Ilustr. 20: Schöck Isokorb® typu K60-HV: Przekrój

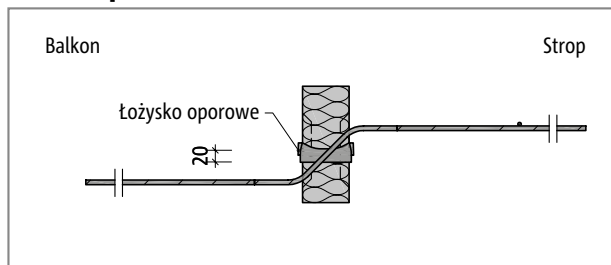
## Schöck Isokorb® typu Q

### HTE Compact 20



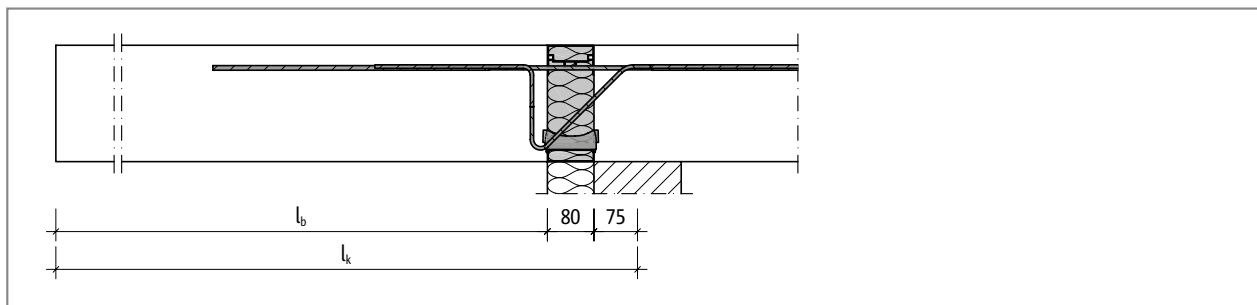
Ilustr. 21: Schöck Isokorb® typu Q10 do Q50: Przekrój

### HTE Compact 20

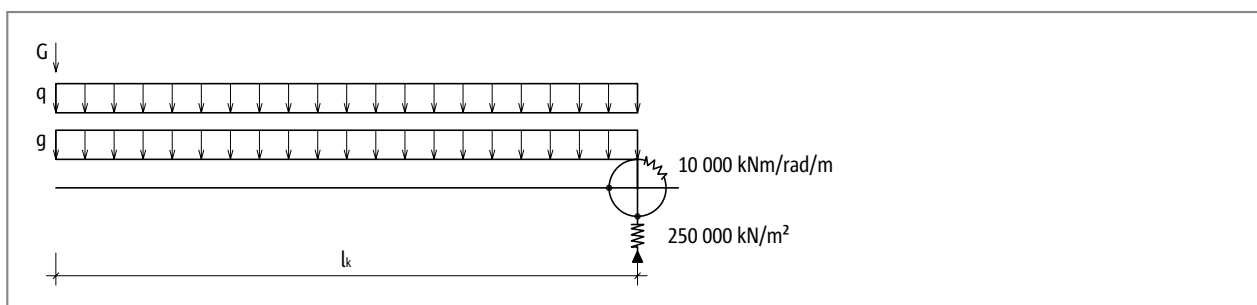


Ilustr. 22: Schöck Isokorb® typu Q70 do Q110: Przekrój

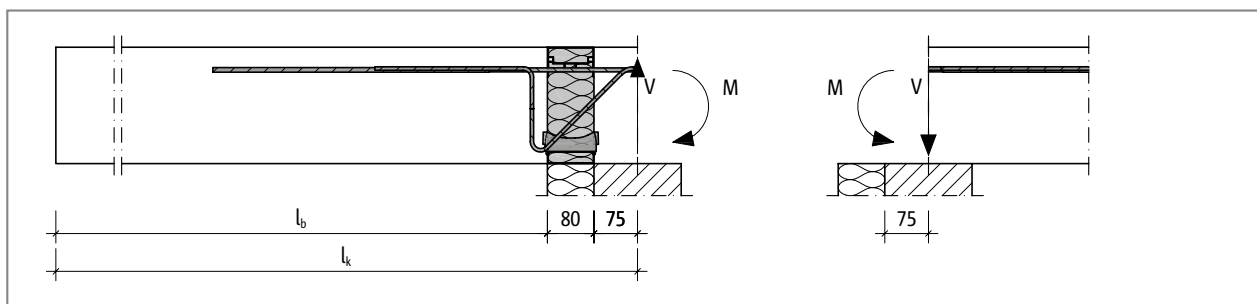
## Wytyczne do obliczeń MES



Ilustr. 23: Schöck Isokorb® typu K: Obliczeniowa długość wspornika ( $l_k$ ) do obliczeń oraz geometryczna długość wspornika ( $l_b$ )



Ilustr. 24: Schöck Isokorb® typu K: Założona w przybliżeniu podatność sprężysta połączenia



Ilustr. 25: Schöck Isokorb® typu K: Przekroje obliczeniowe odnoszące się do płyty stropowej

### Wytyczne do obliczeń MES

Przy obliczaniu i dobieraniu elementów Schöck Isokorb® za pomocą Metody Elementów Skończonych (MES) zalecamy następującą procedurę:

- ▶ Oddzielić płytę balkonową od struktury nośnej budynku
- ▶ Obliczyć siły przekrojowe dla połączeń płyt balkonowych przy uwzględnieniu podatności sprężystej łączników Schöck Isokorb® 10.000 kNm/rad/m (podatność giętą) 250.000 kN/m<sup>2</sup> (podatność pionowa)
- ▶ Wybrać typ Schöck Isokorb® a obliczone wartości  $v_{ed}$  i  $m_{ed}$  przyłożyć do struktury nośnej budynku jako zewnętrzne obciążenia krawędzi.

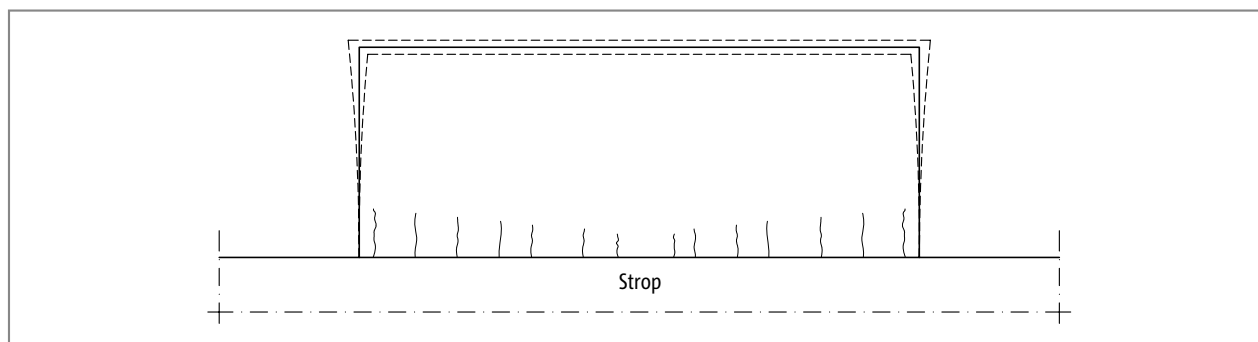
Sztywność w obrębie zamocowania balkonu w strukturę nośną (strop/ściana) jest w normalnym przypadku zakładana jako nieskończenie sztywna. Jedynie przy znacznie różnych sztywnościach elementów połączonych należy uwzględnić liniowo zmienne momenty zginające i siły poprzeczne wzdłuż krawędzi płyty.

Obliczone siły przekrojowe są wykorzystywane zarówno do obliczeń Schöck Isokorb®, jak i obliczeń konstrukcji stropów i ścian budynku.

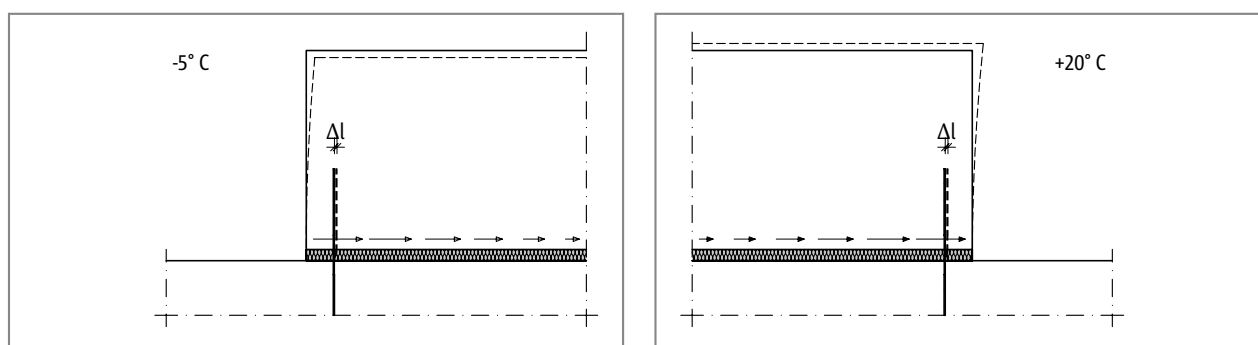
### **i** Wytyczne do obliczeń MES

- ▶ Elementy Schöck Isokorb® nie przenoszą momentów skręcających!

## Wytrzymałość zmęczeniowa/ Wpływ zmian temperatury



Ilustr. 26: Płyta balkonowa bez Schöck Isokorb®: Możliwe powstawanie rys na skutek zmęczenia materiału

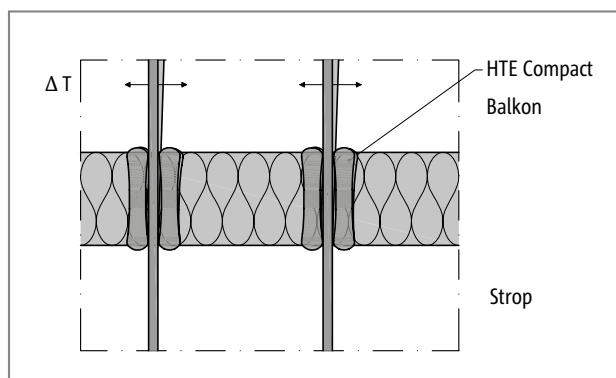


Ilustr. 27: Schöck Isokorb®: Przesunięcie zewnętrznych prętów płyty balkonowej o  $\Delta l$  w wyniku deformacji pod wpływem temperatury

Płyty balkonowe, galerie i konstrukcje podcieni rozszerzają się na skutek działania ciepła, i kurczą się w chłodzie. W przypadku ciągłej płyty żelbetowej mogą powstawać rysy, przez które może przenikać wilgoć.

Schöck Isokorb® definiuje szczelinę, która przy fachowym wykonaniu zapobiega powstawaniu zarysowań w betonie.

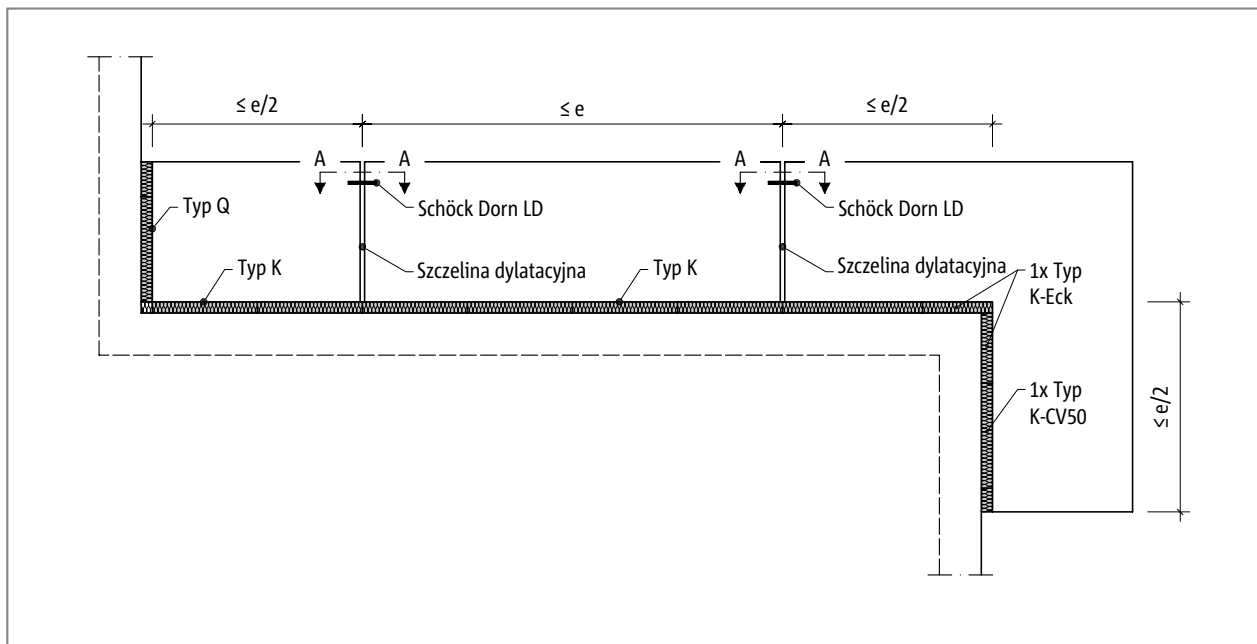
Pręty rozciągane, pręty na siły poprzeczne oraz łożysko oporowe HTE Compact w Schöck Isokorb® są na skutek działania temperatury stale odchylane od ich osi. Z tego powodu dla Schöck Isokorb® należy przeprowadzić sprawdzenie dla wytrzymałości zmęczeniowej. To sprawdzenie dla wytrzymałości zmęczeniowej następuje poprzez przestrzeganie wyznaczonych doświadczalnie maksymalnych odległości szczeliny dylatacyjnej dla danego typu Schöck Isokorb® „e” (zgodnie z aprobatą). Dzięki temu wyklucza się zmęczenie materiału oraz awarie elementu budowlanego w planowanym okresie użytkowania.



Ilustr. 28: Schöck Isokorb® detal: Odchylenie łożysk oporowych na skutek różnicy temperatury

Łożysko oporowe HTE Compact wyrównuje ruch elementów budowlanych poprzez indywidualną pozycję poprzeczną każdego z elementów ściskanych. Pręty są odginane wyłącznie w strefie bezpiecznej dla ich wytrzymałości zmęczeniowej.

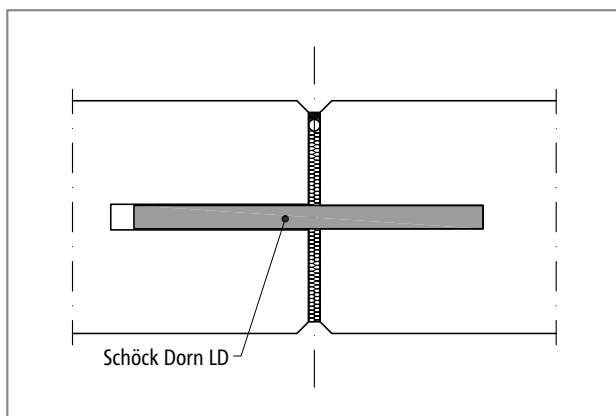
## Wytrzymałość zmęczeniowa | Rozstaw szczelin dylatacyjnych



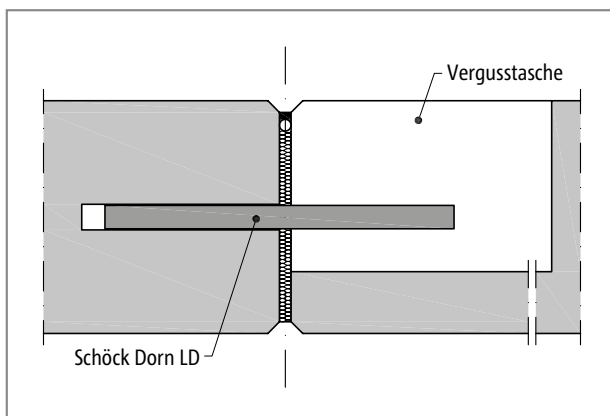
Ilustr. 29: Schöck Isokorb® typu K: Wykonywanie szczelin dylatacyjnych z trzpieniem na siły poprzeczne przesuwne w kierunku podłużnym, np. Schöck LD/SLD

Maksymalny dopuszczalny rozstaw szczelin dylatacyjnych „e” jest różny w przypadku poszczególnych typów Schöck Isokorb®, ponieważ średnica pręta i rodzaj konstrukcji poszczególnych typów Schöck Isokorb® są różne. Dla poszczególnych typów Schöck Isokorb® maksymalny rozstaw szczelin dylatacyjnych „e” jest podany w rozdziale opisującym dany produkt.

Przenoszenie siły poprzecznej w szczelinie dylatacyjnej można zapewnić przy zastosowaniu trzpienia na siły poprzeczne przesuwne wzdłużnie np. Schöck Dorn LD/SLD.



Ilustr. 30: Trzpień Schöck: Wykonanie szczelin dylatacyjnych w balkonach monolitycznych



Ilustr. 31: Trzpień Schöck: Wykonanie szczelin dylatacyjnych w balkonach prefabrykowanych

### **i** Szczeliny dylatacyjne

- ▶ Detale wykonania szczelin dylatacyjnych patrz także: Informacja techniczna, trzpień Schöck przykłady zastosowań.



## Wymagane minimalne klasy wytrzymałości betonu

Otulina betonowa CV dla połączeń płyt balkonowych wykonywanych przy użyciu Schöck Isokorb® oraz wymagana minimalna klasa wytrzymałości betonu są dobierane w zależności od klas ekspozycji oraz aprobaty. Wyższa wymagana minimalna klasa wytrzymałości betonu jest tu miarodajna.

Dodatkowo należy uwzględnić wymagane minimalne klasy wytrzymałości dla klas ekspozycji XF1 i XF3.

### Indykatywne klasy wytrzymałości minimalnej (wyciąg z PN EN 1992-1-1/ZK, tabela E.1N)

Klasa ekspozycji betonu	Wymagane minimalne klasy wytrzymałości betonu			Otulina betonowa CV [mm]	
	PN EN 1992-1-1 tabela 4.1	PN EN 1992-1-1/ZK tabela E.1N	Aprobata konstrukcja żelbetowa wewnętrzna	Aprobata konstrukcja żelbetowa zewnętrzna	Schöck Isokorb®
XC1		C20/25	C20/25	C25/30	30
XC3		C30/37			30
XC4		C30/37			35
XC4		C35/40			30
XD1, XS1		C30/37			50
XF1, XF3		C30/37			-

#### **i** Otulina betonowa

- ▶ Typy K, KF, K-Eck, K-HV, K-BH, K-WO, K-WU: CV30, CV35 i CV50 oznacza otulinę betonową prętów rozciąganych.
- ▶ Typ D: CV30 i CV35 oznacza otulinę betonową prętów rozciąganych leżących na górze. Dolne pręty rozciągane w obu przypadkach mają otulinę betonową 30 mm.  
CV50 oznacza otulinę betonową prętów rozciąganych leżących na górze i na dole.
- ▶ Typy Q, Q+Q, QZ: Dolna otulina betonowa płyty balkonu min. 30 mm (z reguły mniej ekspozowane niż powierzchnia górna balkonu).
- ▶ Typy QP, QP+QP i QPZ: Dolna otulina betonowa od strony balkonu poniżej 40 mm
- ▶ W przypadku szczególnych wymogów dotyczących otuliny betonowej mogą zostać wykonane przez dział techniczny Schöck inne warianty produktu.

## Materiały budowlane

### Materiały budowlane Schöck Isokorb®

Stal zbrojeniowa	B500B zgodnie z DIN 488-1
Stal konstrukcyjna	S 235 JRG1, S 235 JO, S 235 J2, S 355 JR, S 355 J2, lub S 355 JO
Stal nierdzewna	Stal zbrojeniowa żebrowana B500B NR, materiał nr 1.4362, 1.4571 lub 1.4482 Pręty rozciągane z materiału nr 1.4362 ( $f_{yk} = 700 \text{ N/mm}^2$ ) lub 1.4482 (INOXRIPP 4486) Gładkie pręty stalowe z materiału nr 1.4571 lub 1.4404 (S 460)
Łożysko oporowe	Moduł HTE Compact (łożysko oporowe z wysokiej wytrzymałości betonu drobnziarnistego zbrojonego mikrowłóknami stalowymi) Otulina z tworzywa sztucznego PE-HD
Materiał izolacyjny	Neopor® - materiał izolacyjny to spieniony polistyren zarejestrowany marką firmy BASF, $\lambda = 0,031 \text{ W/(m}\cdot\text{K)}$ , klasyfikacja pożarowa materiału budowlanego B1 (trudno zapalny)
Materiał ogniochronny	Płyty budowlane lekkie klasy A1, Płyty ogniochronne, Wetna mineralna: $\rho \geq 150 \text{ kg/m}^3$ , temperatura topnienia $T \geq 1000 \text{ °C}$ oraz zintegrowane taśmy pęczniące

### Łączone elementy konstrukcji

Żelbet	B500A lub B500B zgodnie z DIN 488-1, lub PN EN 1992-1-1 (EC2) oraz PN EN 1992-1-1/ZK
Beton	Beton zwykły zgodnie z PN EN 206 o rzeczywistej gęstości objętościowej od $2000 \text{ kg/m}^3$ do $2600 \text{ kg/m}^3$ (beton lekki jest niedozwolony)

**Wymagane minimalne klasy wytrzymałości betonu (zewnątrzne elementy konstrukcji):**  
Minimum C25/30 oraz w zależności od klas ekspozycji według PN EN 1992-1-1/ZK, tabela E.1N

**Wymagane minimalne klasy wytrzymałości betonu (wewnętrzne elementy konstrukcji):**  
Minimum C20/25 oraz w zależności od klas ekspozycji według PN EN 1992-1-1/ZK, tabela E.1N

### Wskazówka dotycząca gięcia stali zbrojeniowej

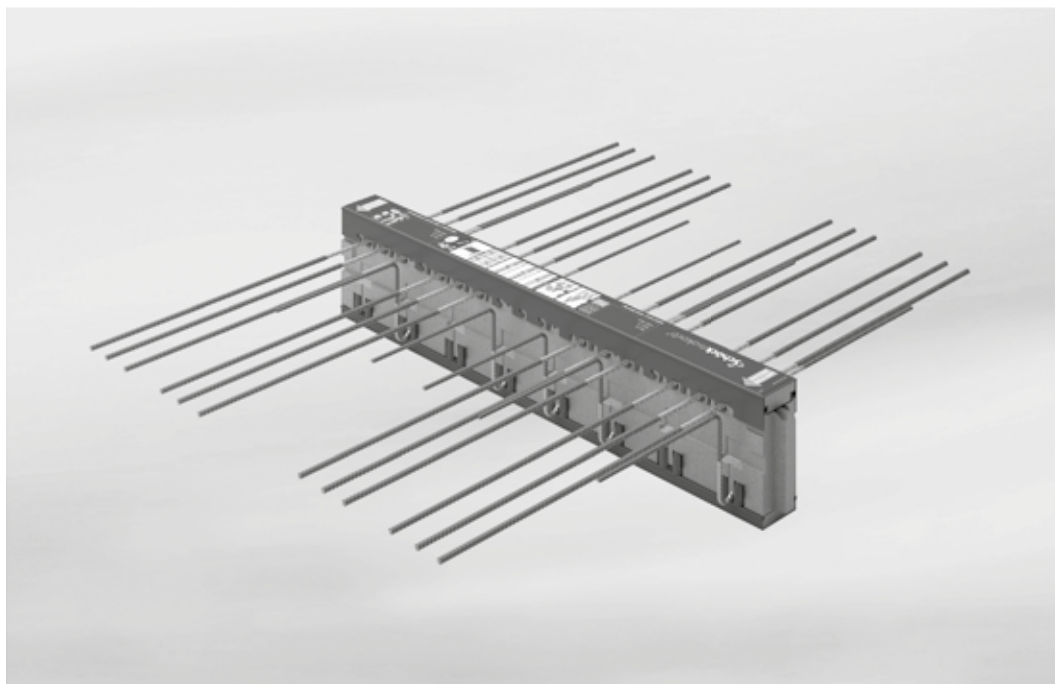
Przy produkcji elementów Schöck Isokorb® w zakładzie produkcyjnym prowadzony jest monitoring procesu produkcji, dzięki czemu spełnione są wymagania wynikające z zapisów aprobat, nadzoru budowlanego oraz normy PN EN 1992-1-1 (EC2) i PN EN 1992-1-1/ZK dotyczące gięcia stali zbrojeniowej.

Uwaga: Jeżeli oryginalne pręty Schöck Isokorb® są zginane lub odginane, wówczas za nadzór nad spełnieniem powyższych warunków (aprobata ITB, certyfikat nadzoru budowlanego, PN EN 1992-1-1 (EC2) oraz PN EN 1992-1-1/ZK) nie leży w gestii firmy Schöck. W takim przypadku wygasa nasza gwarancja.

### **i** Parametry z zakresu fizyki budowli

- ▶ Parametry z zakresu fizyki budowli dotyczące wszystkich produktów znajdują się w rozdziale Fizyka budowli, pod punktem parametry z zakresu fizyki budowli.

## Schöck Isokorb® typu K



Ilustr. 32: Schöck Isokorb® typu K

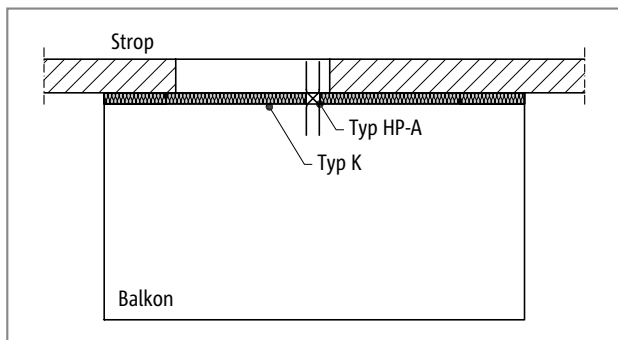
### Schöck Isokorb® typu K

przeznaczony do połączeń balkonów wspornikowych. Przenosi ujemne momenty i dodatnie siły poprzeczne. Łącznik termoizolacyjny Schöck Isokorb® typu K, w wersji „VV”, przenosi ujemne momenty oraz dodatnie i ujemne siły poprzeczne.

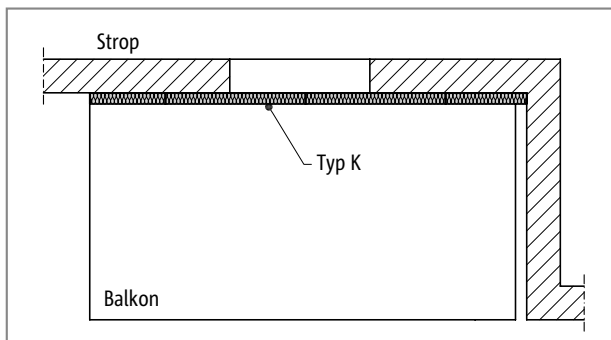
K

żelbet/ żelbet

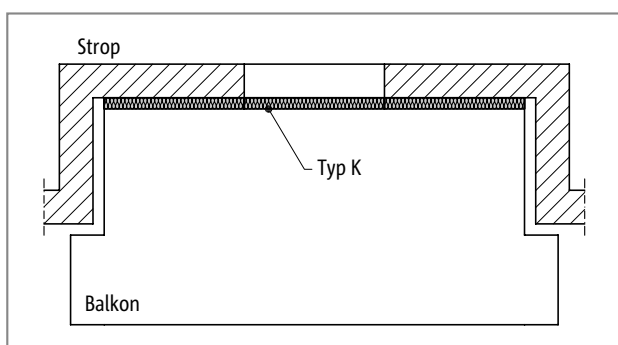
## Przykłady ułożenia elementów | Przekroje



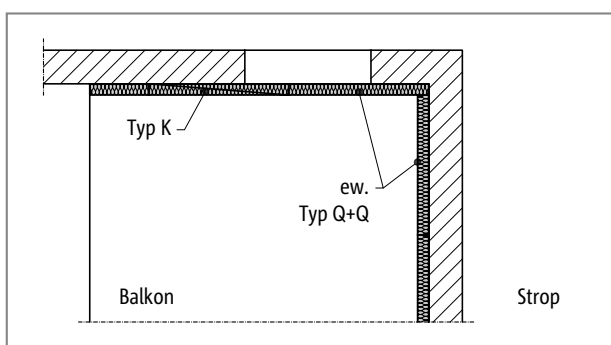
Ilustr. 33: Schöck Isokorb® typu K: Balkon wspornikowy, opcjonalnie z typem HP-A (od strony 185) przy planowanych obciążeniach poziomych.



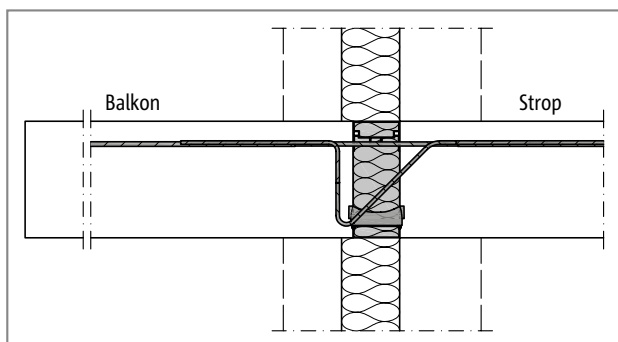
Ilustr. 34: Schöck Isokorb® typu K: Balkon wspornikowy z bocznym wysunięciem elewacji budynku



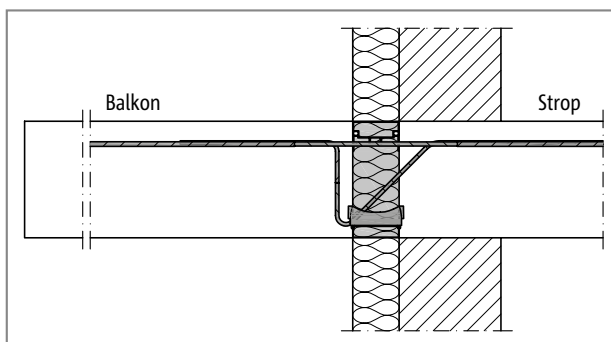
Ilustr. 35: Schöck Isokorb® typu K: Balkon wspornikowy z bocznym obustronnym wysunięciem elewacji budynku



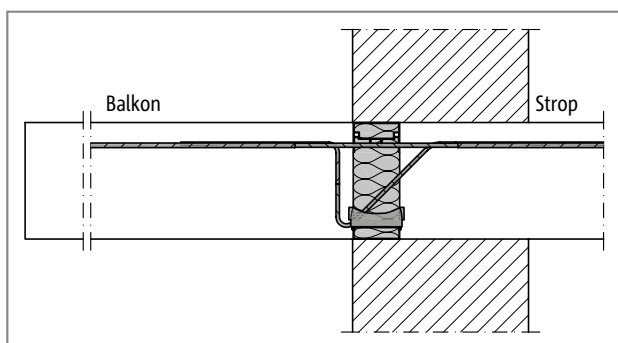
Ilustr. 36: Schöck Isokorb® typu K, Q+Q: Balkon przy narożniku wewnętrznym, podparty na dwóch krawędziach



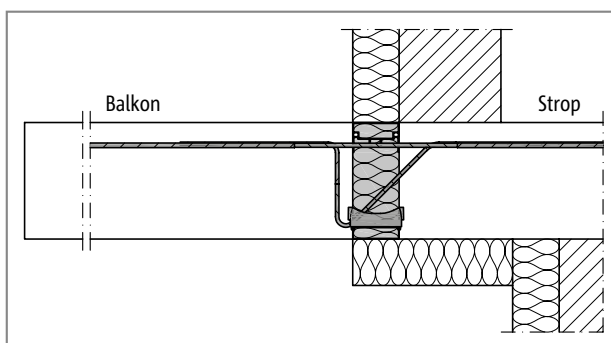
Ilustr. 37: Schöck Isokorb® typu K: Balkon przy ścianie warstwowej



Ilustr. 38: Schöck Isokorb® typu K: Balkon przy ścianie z izolacją zewnętrzną



Ilustr. 39: Schöck Isokorb® typu K: Balkon przy ścianie jednowarstwowej



Ilustr. 40: Schöck Isokorb® typu K: Balkon przy przesuniętej krawędzi stropu i ścianie z izolacją zewnętrzną

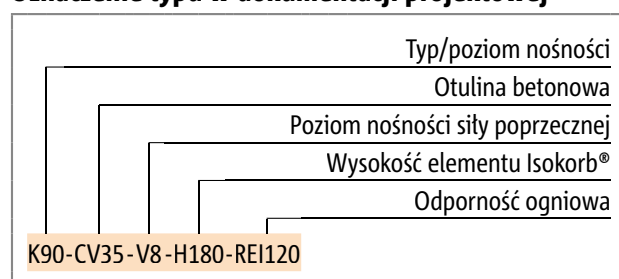
## Warianty produktu | Oznaczenia | Konstrukcje specjalne

### Warianty Schöck Isokorb® typu K

Element Schöck Isokorb® typu K może być wykonany w następujących wariantach:

- ▶ Poziom nośności:  
K10 do K100, K110 i K150
- ▶ Otulina betonowa prętów rozciąganych:  
CV30 = 30 mm, CV35 = 35 mm, CV50 = 50 mm (np.: K45-CV30-V6-H200)
- ▶ Poziom nośności siły poprzecznej:  
Ilość i średnice prętów na siły poprzeczne V6, V8, V10, V12, V14, VV (np.: K45-CV30-V8-H200); różna ilość i średnice prętów na siły poprzeczne
- ▶ Wysokość:  
 $H = H_{\min} - 250$  mm dla Schöck Isokorb® typu K10 do K100, K110, K150 i otuliny betonowej CV30, CV35 oraz CV50
- ▶ Klasy odporności ogniowej:  
RO (standard), REI 120 dla typów K10 do K150

### Oznaczenie typu w dokumentacji projektowej



### **i** Konstrukcje specjalne

Sytuacje, w których konieczne jest wykonanie połączenia, którego nie można wykonać przy użyciu standardowych wariantów produktu zaprezentowanych w niniejszej informacji, można zgłosić do działu technicznego i tam zasięgnąć porady na temat konstrukcji specjalnych (Kontakt patrz strona 3).

Zgodnie z aprobatą możliwe są wysokości do 500 mm.

Powyższe obowiązuje także w przypadku dodatkowych wymogów wynikających z prefabrykacji. W przypadku dodatkowych wymogów dotyczących produkcji i transportu dostępne są rozwiązania, w których zastosowano pręty ze złączką gwintowaną.

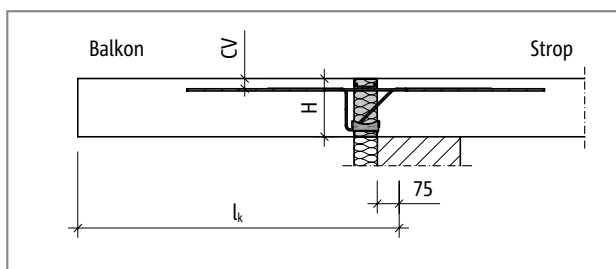
K

Żelbet/ żelbet

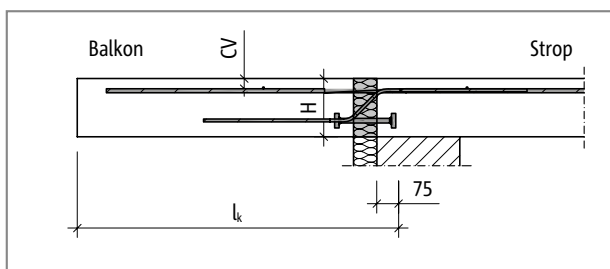
## Wymiarowanie

### **i** Wskazówki do wymiarowania

- ▶ Minimalna wysokość  $H_{\min}$  Schöck Isokorb® typu K10 do K100 przy CV50:  $H_{\min}=180\text{mm}$ , K110 i K150 patrz strona 40.
- ▶ W przypadku konstrukcji płyt wspornikowych z Schöck Isokorb® typu K10 do K100 z mało skomplikowanym schematem obciążeń proszę korzystać z programów obliczeniowych Schöck lub skontaktować się z naszym działem technicznym.



Ilustr. 41: Schöck Isokorb® typu K: Schemat statyczny



Ilustr. 42: Schöck Isokorb® typu K110: Schemat statyczny

## Tabela nośności dla C20/25

Schöck Isokorb®			K10	K20	K25	K35	K45	K47		
Parametry wymiarowania przy:	Otulina betonowa CV [mm]		Klasa wytrzymałości betonu ≥ C20/25							
	CV30	CV35	CV50	m <sub>Rd,y</sub> [kNm/m]						
Wysokość elementu Isokorb® H [mm]	-	160	-	-7,9	-15,6	-19,0	-21,7	-23,8	-25,1	
	160	-	180	-8,4	-16,5	-20,1	-23,0	-25,3	-26,7	
	-	170	-	-8,9	-17,4	-21,2	-24,2	-26,7	-28,3	
	170	-	190	-9,3	-18,3	-22,2	-25,4	-28,1	-29,9	
	-	180	-	-9,8	-19,2	-23,3	-26,7	-29,6	-31,6	
	180	-	200	-10,3	-20,1	-24,4	-27,9	-31,0	-33,2	
	-	190	-	-10,7	-21,0	-25,5	-29,1	-32,5	-34,9	
	190	-	210	-11,2	-21,9	-26,6	-30,4	-33,9	-36,5	
	-	200	-	-11,7	-22,8	-27,7	-31,6	-35,3	-38,2	
	200	-	220	-12,1	-23,7	-28,7	-32,8	-36,8	-39,8	
	-	210	-	-12,6	-24,7	-29,8	-34,1	-38,2	-41,5	
	210	-	230	-13,1	-25,5	-30,9	-35,3	-39,6	-43,2	
	-	220	-	-13,6	-26,5	-32,0	-36,5	-41,1	-44,9	
	220	-	240	-14,0	-27,4	-33,0	-37,8	-42,5	-46,6	
	-	230	-	-14,5	-28,3	-34,1	-39,0	-44,0	-48,3	
	230	-	250	-15,0	-29,2	-35,2	-40,2	-45,4	-50,0	
	-	240	-	-15,5	-30,1	-36,3	-41,5	-46,8	-51,8	
	240	-	-	-16,0	-31,0	-37,4	-42,7	-48,3	-53,4	
-	250	-	-16,5	-32,0	-38,5	-43,9	-49,7	-55,2		
250	-	-	-16,9	-32,9	-39,5	-45,2	-51,1	-56,9		
Poziom nośności siły poprzecznej				v <sub>Rd,z</sub> [kN/m]						
	V6			29,6	29,6	37,0	37,0	37,0	37,0	
	V8			52,7	52,7	65,8	65,8	65,8	65,8	
	V10			-	-	105,3	105,3	105,3	105,3	
	VV			-	-	-	±52,7	±52,7	±52,7	

Schöck Isokorb®	K10	K20	K25	K35	K45	K47
Długość elementu Isokorb® [mm]	1000	1000	1000	1000	1000	1000
Pręty rozciągane V6/V8/V10	4 ∅ 8	8 ∅ 8	10 ∅ 8	12 ∅ 8	14 ∅ 8	15 ∅ 8
Pręty rozciągane VV	-	-	-	14 ∅ 8	15 ∅ 8	8 ∅ 12
Pręty na siły poprzeczne V6	4 ∅ 6	4 ∅ 6	5 ∅ 6	5 ∅ 6	5 ∅ 6	5 ∅ 6
Pręty na siły poprzeczne V8	4 ∅ 8	4 ∅ 8	5 ∅ 8	5 ∅ 8	5 ∅ 8	5 ∅ 8
Pręty na siły poprzeczne V10	-	-	8 ∅ 8	8 ∅ 8	8 ∅ 8	8 ∅ 8
Pręty na siły poprzeczne VV	-	-	-	4 ∅ 8 + 4 ∅ 8	4 ∅ 8 + 4 ∅ 8	4 ∅ 8 + 4 ∅ 8
Łożysko oporowe V6/V8 (szt.)	4	6	7	8	7	8
Łożysko oporowe V10 (szt.)	-	-	8	8	8	10
Łożysko oporowe VV (szt.)	-	-	-	11	12	13

### **i** Wskazówki do wymiarowania

- ▶ Schemat statyczny oraz wskazówki dotyczące wymiarowania patrz strona 40.
- ▶ Schöck Isokorb® typu K47-V10 pręty rozciągane: 7∅12
- ▶ Schöck Isokorb® typu K47-VV strzemię specjalne: 4 szt.

## Tabela nośności dla C20/25

Schöck Isokorb®			K55	K65	K75	K90	K100	K100	
Parametry wymiarowania przy:	Otulina betonowa CV [mm]		Klasa wytrzymałości betonu ≥ C20/25						≥ C30/37
	CV30	CV35	CV50	$m_{Rd,y}$ [kNm/m]					
Wysokość elementu Isokorb® H [mm]	-	160	-	-28,6	-32,0	-33,1	-37,2	-37,2	-50,2
	160	-	180	-30,4	-34,0	-35,1	-39,5	-39,5	-53,2
	-	170	-	-32,2	-36,1	-37,1	-41,8	-41,8	-56,4
	170	-	190	-34,0	-38,2	-39,2	-44,1	-44,1	-59,4
	-	180	-	-35,9	-40,3	-41,2	-46,4	-46,4	-62,5
	180	-	200	-37,8	-42,3	-43,2	-48,6	-48,6	-65,6
	-	190	-	-39,7	-44,5	-45,3	-51,0	-51,0	-68,7
	190	-	210	-41,5	-46,5	-47,3	-53,2	-53,2	-71,8
	-	200	-	-43,4	-48,7	-49,4	-55,5	-55,5	-74,9
	200	-	220	-45,3	-50,7	-51,4	-57,8	-57,8	-78,0
	-	210	-	-47,2	-52,9	-53,5	-60,1	-60,1	-81,1
	210	-	230	-49,1	-55,0	-55,5	-62,4	-62,4	-84,2
	-	220	-	-51,1	-57,2	-57,5	-64,7	-64,7	-87,3
	220	-	240	-52,9	-59,3	-59,6	-67,0	-67,0	-90,4
	-	230	-	-54,9	-61,5	-61,6	-69,3	-69,3	-93,5
	230	-	250	-56,8	-63,6	-63,6	-71,6	-71,6	-96,6
	-	240	-	-58,8	-65,9	-65,7	-73,9	-73,9	-99,7
240	-	-	-60,7	-68,0	-67,7	-76,2	-76,2	-102,8	
-	250	-	-62,7	-70,2	-69,8	-78,5	-78,5	-105,9	
250	-	-	-64,7	-72,4	-71,8	-80,8	-80,8	-109,0	
Poziom nośności siły poprzecznej			$v_{Rd,z}$ [kN/m]						
	V8			79,0	92,2	92,2	105,3	-	-
	V10			105,3	105,3	105,3	118,5	118,5	139,1
	VV			92,2/-52,7	92,2/-52,7	92,2/-52,7	105,3/-52,7	105,3/-52,7	123,6/-61,8

Schöck Isokorb®	K55	K65	K75	K90	K100	K100
Długość elementu Isokorb® [mm]	1000	1000	1000	1000	1000	1000
Pręty rozciągane V8/V10	8 ∅ 12	9 ∅ 12	10 ∅ 12	12 ∅ 12	13 ∅ 12	13 ∅ 12
Pręty rozciągane VV	9 ∅ 12	10 ∅ 12	11 ∅ 12	12 ∅ 12	13 ∅ 12	13 ∅ 12
Pręty na siły poprzeczne V8	6 ∅ 8	7 ∅ 8	7 ∅ 8	8 ∅ 8	-	-
Pręty na siły poprzeczne V10	8 ∅ 8	8 ∅ 8	8 ∅ 8	9 ∅ 8	9 ∅ 8	9 ∅ 8
Pręty na siły poprzeczne VV	7 ∅ 8 + 4 ∅ 8	7 ∅ 8 + 4 ∅ 8	7 ∅ 8 + 4 ∅ 8	8 ∅ 8 + 4 ∅ 8	8 ∅ 8 + 4 ∅ 8	8 ∅ 8 + 4 ∅ 8
Łożysko oporowe V8/10 (szt.)	11	12	16	18	18	18
Łożysko oporowe VV (szt.)	16	17	16	18	18	18
Strzeżenie specjalne (szt.)	4	4	4	4	4	4

**i Wskazówki do wymiarowania**

► Schemat statyczny oraz wskazówki dotyczące wymiarowania patrz strona 40.



## Tabela nośności dla C20/25

Schöck Isokorb®				K110	K150
Parametry wymiarowania przy:	Otulina betonowa CV [mm]			Klasa wytrzymałości betonu ≥ C20/25	
	CV30	CV35	CV50	$m_{Rd,y}$ [kNm/m]	
Wysokość elementu Isokorb® H [mm]	-	180	-	-52,5	-73,7
	180	-	200	-55,7	-77,4
	-	190	-	-58,8	-81,1
	190	-	210	-62,0	-84,8
	-	200	-	-65,2	-88,4
	200	-	220	-68,3	-92,1
	-	210	-	-71,5	-95,8
	210	-	230	-74,7	-99,5
	-	220	-	-77,8	-103,2
	220	-	240	-81,0	-106,9
	-	230	-	-84,1	-110,6
	230	-	250	-87,3	-114,2
	-	240	-	-90,5	-117,9
	240	-	-	-93,6	-121,6
-	250	-	-96,8	-125,3	
250	-	-	-100,0	-129,0	
Poziom nośności siły poprzecznej				$v_{Rd,z}$ [kN/m]	
	V10			82,3	82,3
	V12			123,4	123,4
	V14			177,7	177,7

Schöck Isokorb®	K110	K150
Długość elementu Isokorb® [mm]	1000	1000
Pręty rozciągane	12 ∅ 14	14 ∅ 14
Łożysko oporowe/pręty ściskane	10 ∅ 16	12 ∅ 16
Pręty na siły poprzeczne V10	4 ∅ 10	4 ∅ 10
Pręty na siły poprzeczne V12	6 ∅ 10	6 ∅ 10
Pręty na siły poprzeczne V14	6 ∅ 12	6 ∅ 12
$H_{min}$ przy V14 CV30/35 [mm]	190	190
$H_{min}$ przy V10/V12 CV50 [mm]	200	200
$H_{min}$ przy V14 CV50 [mm]	210	210

### **i** Wskazówki do wymiarowania

- Schemat statyczny oraz wskazówki dotyczące wymiarowania patrz strona 40.

K

Żelbet/ żelbet

## Tabela nośności dla C25/30

Schöck Isokorb®			K10	K20	K25	K35	K45	K47		
Parametry wymiarowania przy:	Otulina betonowa CV [mm]		Klasa wytrzymałości betonu $\geq$ C25/30							
	CV30	CV35	CV50	$m_{rd,y}$ [kNm/m]						
Wysokość elementu Isokorb® H [mm]	-	160	-	-7,9	-15,6	-20,5	-23,8	-26,1	-28,5	
	160	-	180	-8,4	-16,5	-21,7	-25,1	-27,7	-30,3	
	-	170	-	-8,9	-17,4	-23,0	-26,5	-29,3	-32,2	
	170	-	190	-9,3	-18,3	-24,2	-27,8	-30,8	-34,0	
	-	180	-	-9,8	-19,2	-25,5	-29,2	-32,4	-35,9	
	180	-	200	-10,3	-20,1	-26,7	-30,6	-34,0	-37,7	
	-	190	-	-10,7	-21,0	-27,9	-31,9	-35,6	-39,6	
	190	-	210	-11,2	-21,9	-29,1	-33,3	-37,1	-41,4	
	-	200	-	-11,7	-22,8	-30,3	-34,6	-38,7	-43,2	
	200	-	220	-12,1	-23,7	-31,5	-36,0	-40,3	-45,1	
	-	210	-	-12,6	-24,7	-32,7	-37,3	-41,9	-47,0	
	210	-	230	-13,1	-25,5	-33,8	-38,7	-43,4	-48,8	
	-	220	-	-13,6	-26,5	-35,0	-40,0	-45,0	-50,7	
	220	-	240	-14,0	-27,4	-36,2	-41,4	-46,6	-52,5	
	-	230	-	-14,5	-28,3	-37,4	-42,7	-48,2	-54,5	
	230	-	250	-15,0	-29,2	-38,6	-44,1	-49,7	-56,4	
	-	240	-	-15,5	-30,1	-39,8	-45,4	-51,3	-58,3	
	240	-	-	-16,0	-31,0	-40,9	-46,8	-52,9	-60,2	
-	250	-	-16,5	-32,0	-42,1	-48,1	-54,4	-62,2		
250	-	-	-16,9	-32,9	-43,3	-49,5	-56,0	-64,0		
Poziom nośności siły poprzecznej				$v_{rd,z}$ [kN/m]						
	V6				34,8	34,8	43,5	43,5	43,5	43,5
	V8				61,8	61,8	77,3	77,3	77,3	77,3
	V10				-	-	123,6	123,6	123,6	123,6
	VV				-	-	-	±61,8	±61,8	±61,8

Schöck Isokorb®	K10	K20	K25	K35	K45	K47
Długość elementu Isokorb® [mm]	1000	1000	1000	1000	1000	1000
Pręty rozciągane V6/V8/V10	4 $\varnothing$ 8	8 $\varnothing$ 8	10 $\varnothing$ 8	12 $\varnothing$ 8	14 $\varnothing$ 8	15 $\varnothing$ 8
Pręty rozciągane VV	-	-	-	14 $\varnothing$ 8	15 $\varnothing$ 8	8 $\varnothing$ 12
Pręty na siły poprzeczne V6	4 $\varnothing$ 6	4 $\varnothing$ 6	5 $\varnothing$ 6	5 $\varnothing$ 6	5 $\varnothing$ 6	5 $\varnothing$ 6
Pręty na siły poprzeczne V8	4 $\varnothing$ 8	4 $\varnothing$ 8	5 $\varnothing$ 8	5 $\varnothing$ 8	5 $\varnothing$ 8	5 $\varnothing$ 8
Pręty na siły poprzeczne V10	-	-	8 $\varnothing$ 8	8 $\varnothing$ 8	8 $\varnothing$ 8	8 $\varnothing$ 8
Pręty na siły poprzeczne VV	-	-	-	4 $\varnothing$ 8 + 4 $\varnothing$ 8	4 $\varnothing$ 8 + 4 $\varnothing$ 8	4 $\varnothing$ 8 + 4 $\varnothing$ 8
Łożysko oporowe V6/V8 (szt.)	4	6	7	8	7	8
Łożysko oporowe V10 (szt.)	-	-	8	8	8	10
Łożysko oporowe VV (szt.)	-	-	-	11	12	13

### **i** Wskazówki do wymiarowania

- ▶ Schemat statyczny oraz wskazówki dotyczące wymiarowania patrz strona 40.
- ▶ Schöck Isokorb® typu K47-V10 pręty rozciągane: 7 $\varnothing$ 12
- ▶ Schöck Isokorb® typu K47-VV strzemię specjalne: 4 szt.

## Tabela nośności dla C25/30

Schöck Isokorb®				K55	K65	K75	K90	K100	K100	
Parametry wymiarowania przy:	Otulina betonowa CV [mm]			Klasa wytrzymałości betonu ≥ C25/30						
	CV30	CV35	CV50	$m_{rd,y}$ [kNm/m]						
Wysokość elementu Isokorb® H [mm]	-	160	-	-32,5	-36,4	-40,4	-46,4	-46,4	-50,2	
	160	-	180	-34,5	-38,7	-42,9	-49,2	-49,2	-53,2	
	-	170	-	-36,7	-41,1	-45,6	-52,1	-52,1	-56,4	
	170	-	190	-38,7	-43,4	-48,1	-54,9	-54,9	-59,4	
	-	180	-	-40,9	-45,8	-50,8	-57,8	-57,8	-62,5	
	180	-	200	-42,9	-48,1	-53,3	-60,7	-60,7	-65,6	
	-	190	-	-45,1	-50,6	-56,0	-63,5	-63,5	-68,7	
	190	-	210	-47,2	-52,9	-58,6	-66,4	-66,4	-71,8	
	-	200	-	-49,4	-55,3	-61,3	-69,3	-69,3	-74,9	
	200	-	220	-51,5	-57,7	-63,9	-72,1	-72,1	-78,0	
	-	210	-	-53,7	-60,1	-66,6	-75,0	-75,0	-81,1	
	210	-	230	-55,8	-62,5	-69,2	-77,8	-77,8	-84,2	
	-	220	-	-58,0	-65,0	-71,7	-80,7	-80,7	-87,3	
	220	-	240	-60,1	-67,4	-74,3	-83,6	-83,6	-90,4	
	-	230	-	-62,4	-69,9	-76,8	-86,4	-86,4	-93,5	
	230	-	250	-64,5	-72,2	-79,4	-89,3	-89,3	-96,6	
	-	240	-	-66,8	-74,7	-81,9	-92,2	-92,2	-99,7	
	240	-	-	-68,9	-77,0	-84,5	-95,0	-95,0	-102,8	
-	250	-	-71,2	-79,4	-87,0	-97,9	-97,9	-105,9		
250	-	-	-73,4	-81,7	-89,5	-100,7	-100,7	-109,0		
Poziom nośności siły poprzecznej				$v_{rd,z}$ [kN/m]						
	V8				92,7	108,2	108,2	123,6	-	-
	V10				123,6	123,6	123,6	139,1	139,1	139,1
	VV				108,2/-61,8	108,2/-61,8	108,2/-61,8	123,6/-61,8	123,6/-61,8	123,6/-61,8

Schöck Isokorb®	K55	K65	K75	K90	K100	K100
Długość elementu Isokorb® [mm]	1000	1000	1000	1000	1000	1000
Pręty rozciągane V8/V10	8 ∅ 12	9 ∅ 12	10 ∅ 12	12 ∅ 12	13 ∅ 12	13 ∅ 12
Pręty rozciągane VV	9 ∅ 12	10 ∅ 12	11 ∅ 12	12 ∅ 12	13 ∅ 12	13 ∅ 12
Pręty na siły poprzeczne V8	6 ∅ 8	7 ∅ 8	7 ∅ 8	8 ∅ 8	-	-
Pręty na siły poprzeczne V10	8 ∅ 8	8 ∅ 8	8 ∅ 8	9 ∅ 8	9 ∅ 8	9 ∅ 8
Pręty na siły poprzeczne VV	7 ∅ 8 + 4 ∅ 8	7 ∅ 8 + 4 ∅ 8	7 ∅ 8 + 4 ∅ 8	8 ∅ 8 + 4 ∅ 8	8 ∅ 8 + 4 ∅ 8	8 ∅ 8 + 4 ∅ 8
Łożysko oporowe V8/10 (szt.)	11	12	16	18	18	18
Łożysko oporowe VV (szt.)	16	17	16	18	18	18
Strzemię specjalne (szt.)	4	4	4	4	4	4

### **i** Wskazówki do wymiarowania

- Schemat statyczny oraz wskazówki dotyczące wymiarowania patrz strona 40.

## Tabela nośności dla C25/30

Schöck Isokorb®				K110	K150
Parametry wymiarowania przy:	Otulina betonowa CV [mm]			Klasa wytrzymałości betonu $\geq$ C25/30	
	CV30	CV35	CV50	$m_{rd,y}$ [kNm/m]	
Wysokość elementu Isokorb® H [mm]	-	180	-	-59,8	-86,5
	180	-	200	-63,5	-90,9
	-	190	-	-67,1	-95,2
	190	-	210	-70,7	-99,5
	-	200	-	-74,3	-103,8
	200	-	220	-77,9	-108,2
	-	210	-	-81,5	-112,5
	210	-	230	-85,1	-116,8
	-	220	-	-88,7	-121,1
	220	-	240	-92,3	-125,5
	-	230	-	-95,9	-129,8
	230	-	250	-99,5	-134,1
	-	240	-	-103,1	-138,4
	240	-	-	-106,7	-142,8
	-	250	-	-110,3	-147,1
250	-	-	-113,9	-151,4	
Poziom nośności siły poprzecznej				$v_{rd,z}$ [kN/m]	
	V10			96,6	96,6
	V12			144,9	144,9
	V14			208,6	208,6

Schöck Isokorb®	K110	K150
Długość elementu Isokorb® [mm]	1000	1000
Pręty rozciągane	12 $\varnothing$ 14	14 $\varnothing$ 14
Łożysko oporowe/pręty ściskane	10 $\varnothing$ 16	12 $\varnothing$ 16
Pręty na siły poprzeczne V10	4 $\varnothing$ 10	4 $\varnothing$ 10
Pręty na siły poprzeczne V12	6 $\varnothing$ 10	6 $\varnothing$ 10
Pręty na siły poprzeczne V14	6 $\varnothing$ 12	6 $\varnothing$ 12
$H_{min}$ przy V14 CV30/35 [mm]	190	190
$H_{min}$ przy V10/V12 CV50 [mm]	200	200
$H_{min}$ przy V14 CV50 [mm]	210	210

### **i** Wskazówki do wymiarowania

- Schemat statyczny oraz wskazówki dotyczące wymiarowania patrz strona 40.

## Ugięcia/przewyższenie

### Ugięcia

Współczynniki ugięcia ( $\tan \alpha$  [%]) podane w tabeli wynikają wyłącznie z przemieszczenia Schöck Isokorb® w granicznym stanie użytkowania (przy kombinacji obciążeń  $g = 2/3 \cdot p$ ,  $q = 1/3 \cdot p$ ,  $\psi_2 = 0,3$ ). Służą one jedynie do oszacowania niezbędnego przewyższenia. Obliczone przewyższenie szalunku płyt balkonowych wynika z obliczeń według PN EN 1992-1-1 (EC2) i PN EN 1992-1-1/ZK oraz podatności Schöck Isokorb®. Wskazywane przez konstruktora przewyższenie szalunku płyt balkonowych (podstawa: obliczone ugięcie całkowite płyty wspornikowej + kąt obrotowy stropu + Schöck Isokorb®) powinno zostać tak zaokrąglone, by utrzymany był planowany kierunek odprowadzenia wody (zaokrąglanie do góry: przy odprowadzaniu wody do elewacji budynku, zaokrąglanie do dołu: przy odprowadzaniu wody na zewnątrz płyty wspornikowej).

### Ugięcie ( $w_{\bar{u}}$ ) płyty wspornikowej z Schöck Isokorb®

$$w_{\bar{u}} = \tan \alpha \cdot l_k \cdot (m_{\bar{u}d} / m_{Rd}) \cdot 10 \text{ [mm]}$$

Dane:

$\tan \alpha$  = użyć wartości z tabeli

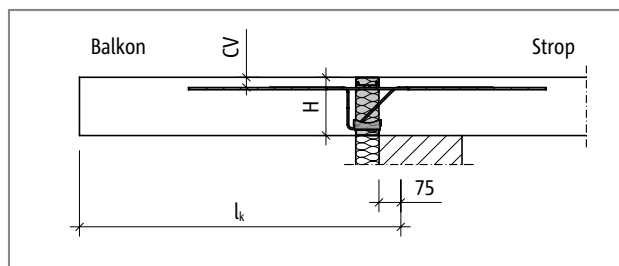
$l_k$  = wysięg wspornika [m]

$m_{\bar{u}d}$  = miarodajny moment zginający [kNm/m] w stanie granicznym nośności do obliczenia ugięcia płyty wspornikowej  $w_{\bar{u}}$  [mm] z Schöck Isokorb®.  
Właściwy dobór kombinacji obciążeń ustala projektant.

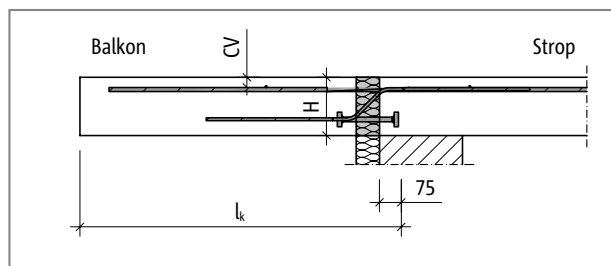
(Zalecenie: kombinację obciążeń służącą do obliczenia przewyższenia  $w_{\bar{u}}$ :  $g+q/2$ ,  $m_{\bar{u}d}$  obliczyć w stanie granicznym nośności)

$m_{Rd}$  = maksymalny moment obliczeniowy [kNm/m] dla Schöck Isokorb®

Przykład obliczeniowy patrz strona 63



Ilustr. 43: Schöck Isokorb® typu K: Schemat statyczny



Ilustr. 44: Schöck Isokorb® typu K110: Schemat statyczny

Schöck Isokorb®		K10-K45, K47-V6/V8			K47-V10/VV, K55-K100		
Współczynniki ugięcia przy:		$\tan \alpha$ [%]			$\tan \alpha$ [%]		
		CV30	CV35	CV50	CV30	CV35	CV50
Wysokość elementu Isokorb® H [mm]	160	0,9	0,9	-	1,2	1,2	-
	170	0,8	0,8	-	1,0	1,0	-
	180	0,8	0,8	0,9	0,9	0,9	1,1
	190	0,7	0,7	0,8	0,9	0,9	1,0
	200	0,6	0,6	0,7	0,8	0,8	0,9
	210	0,6	0,6	0,7	0,7	0,7	0,8
	220	0,6	0,6	0,6	0,7	0,7	0,8
	230	0,5	0,5	0,6	0,6	0,6	0,7
	240	0,5	0,5	0,5	0,6	0,6	0,7
	250	0,5	0,5	0,5	0,6	0,6	0,6

## Ugięcia/przewyższenie | Współczynnik smukłości przy zginaniu

Schöck Isokorb®		K110			K150		
Współczynniki ugięcia przy:		tan α [%]			tan α [%]		
		CV30	CV35	CV50	CV30	CV35	CV50
Wysokość elementu Isokorb® H [mm]	180	0,8	0,8	-	1,2	1,2	-
	190	0,7	0,7	-	1,1	1,1	-
	200	0,7	0,7	0,8	1,0	1,0	1,2
	210	0,6	0,6	0,7	0,9	0,9	1,1
	220	0,6	0,6	0,7	0,9	0,9	1,0
	230	0,5	0,5	0,6	0,8	0,8	0,9
	240	0,5	0,5	0,6	0,8	0,8	0,9
	250	0,5	0,5	0,5	0,7	0,7	0,8

### Współczynnik smukłości przy zginaniu

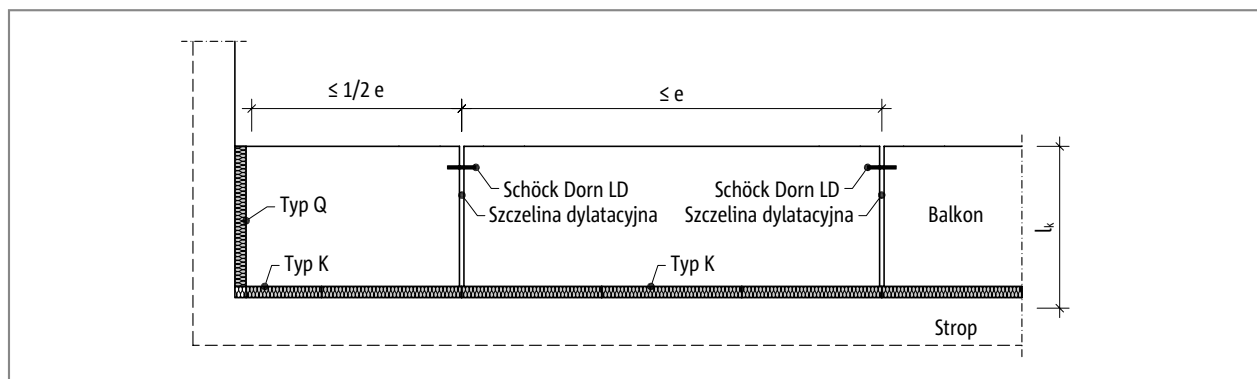
Ze względu na dopuszczalne ugięcia, zalecamy maksymalne wysięgi wspornika  $l_k$  [m]:

Schöck Isokorb®		K10-K150		
Maksymalny wysięg wspornika przy:		$l_{k,max}$ [m]		
		CV30	CV35	CV50
Wysokość elementu Isokorb® H [mm]	160	1,81	1,74	-
	170	1,95	1,88	-
	180	2,10	2,03	1,81
	190	2,25	2,17	1,95
	200	2,39	2,32	2,10
	210	2,54	2,46	2,25
	220	2,68	2,61	2,39
	230	2,83	2,76	2,54
	240	2,98	2,90	2,68
	250	3,12	3,05	2,83

## Rozstaw szczelin dylatacyjnych

### Maksymalny rozstaw szczelin dylatacyjnych

Jeżeli długość elementu budowlanego przekracza maksymalny rozstaw szczelin dylatacyjnych „e”, w przylegających elementach żelbetowych należy wykonać pod kątem prostym do powierzchni izolowanej szczeliny dylatacyjne celem ograniczenia wpływu zmian temperatur. W przypadku punktów stałych takich jak np. narożniki balkonów, attyk i balustrad lub przy stosowaniu typów uzupełniających HP obowiązuje połowa maksymalnego rozstawu szczelin dylatacyjnych  $e/2$  od stałego punktu.



Ilustr. 45: Schöck Isokorb® typu K: Maksymalny rozstaw szczelin dylatacyjnych

Schöck Isokorb®		K10 - K47-V6,V8	K47-VV - K100
Maksymalny rozstaw szczelin dylatacyjnych		e [m]	
Grubość izolacji [mm]	80	13,5	13,0

Schöck Isokorb®		K110, K150
Maksymalny rozstaw szczelin dylatacyjnych		e [m]
Grubość izolacji [mm]	80	9,2

### **i** Odległości od krawędzi

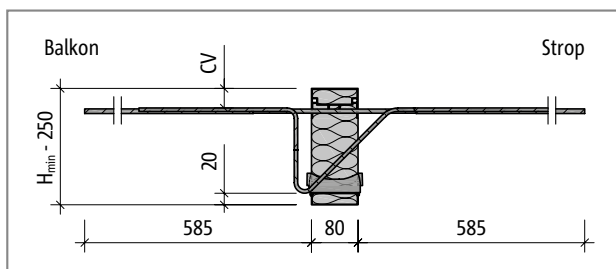
Schöck Isokorb® musi zostać tak umiejscowiony względem szczeliny dylatacyjnej, by spełnione były następujące warunki:

- ▶ Dla odległości osiowej prętów rozciąganych od wolnej krawędzi względnie od szczeliny dylatacyjnej obowiązuje:  $e_R \geq 50$  mm i  $e_R \leq 150$  mm.
- ▶ Dla odległości osiowej łożysk ściskanych od wolnej krawędzi względnie od szczeliny dylatacyjnej obowiązuje:  $e_R \geq 50$  mm.
- ▶ Dla odległości osiowej prętów na siły poprzeczne od wolnej krawędzi względnie od szczeliny dylatacyjnej obowiązuje:  $e_R \geq 100$  mm i  $e_R \leq 150$  mm.

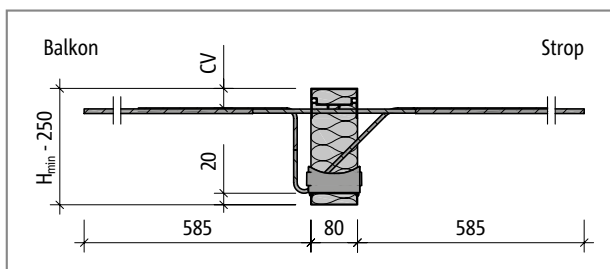
K

Żelbet/ żelbet

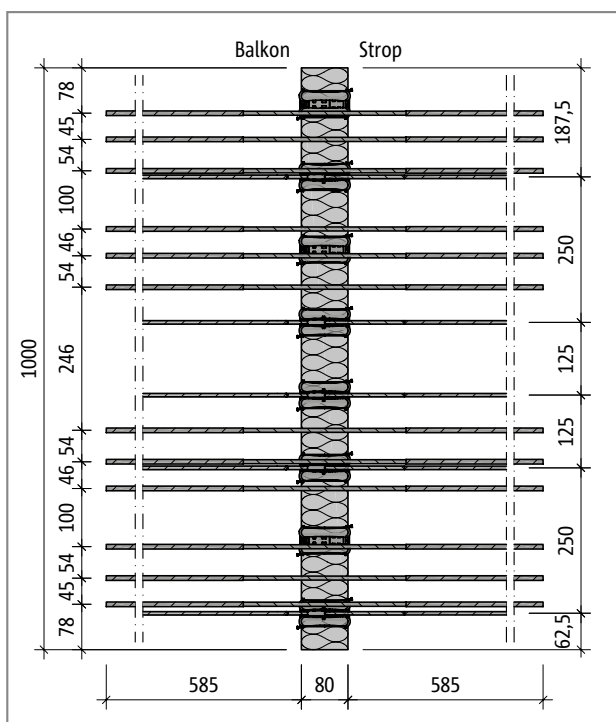
## Opis produktu



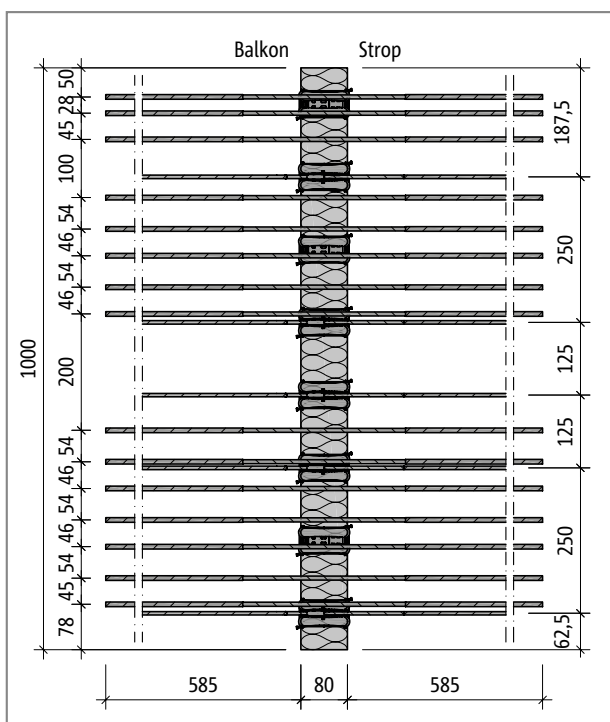
Ilustr. 46: Schöck Isokorb® typu K10 do K35: Przekrój



Ilustr. 47: Schöck Isokorb® typu K45 i K47: Przekrój



Ilustr. 48: Schöck Isokorb® typu K35-V6: Rzut poziomy



Ilustr. 49: Schöck Isokorb® typu K47-V6: Rzut poziomy

### **i** Wskazówki

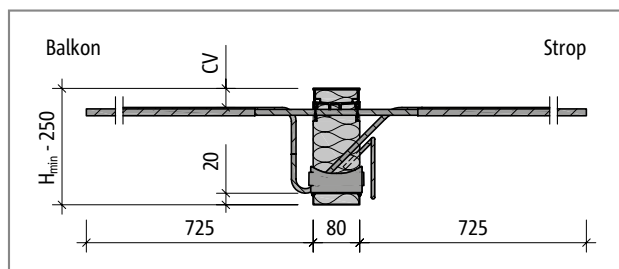
- ▶ Dalsze rzuty oraz przekroje do pobrania pod adresem [www.schock.pl/download](http://www.schock.pl/download)
- ▶ Minimalna wysokość Schöck Isokorb® typu K przy CV50:  $H_{\min} = 180$  mm
- ▶ Docinanie na placu budowy Schöck Isokorb® typu K możliwe w miejscach niezbrojonych; uwzględnić zmniejszoną nośność w wyniku docięcia; uwzględnić niezbędne odległości od krawędzi
- ▶ Otulina betonowa prętów rozciąganych: CV30 = 30 mm, CV35 = 35 mm, CV50 = 50 mm
- ▶ Schöck Isokorb® typu K47-V10/VV: Długość pręta rozciąganego  $L = 725$  mm

K

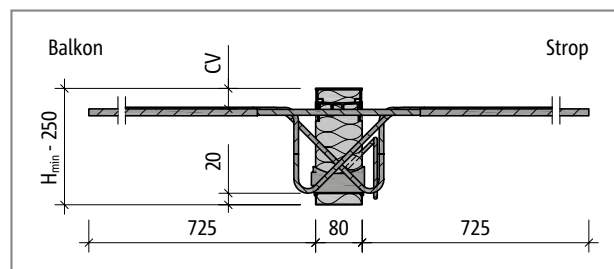
żelbet/ żelbet



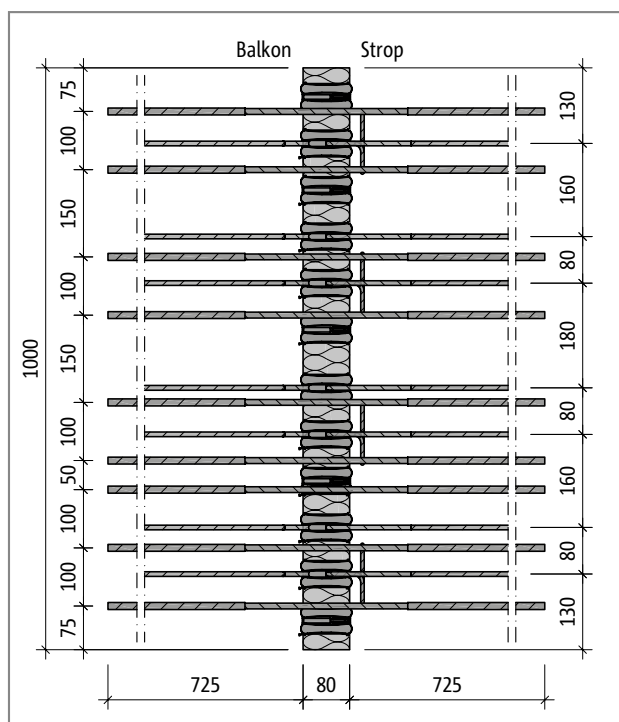
## Opis produktu



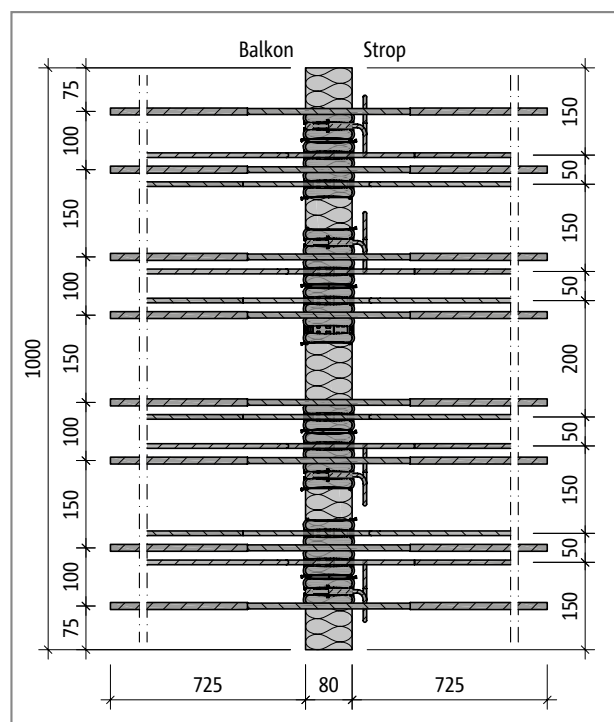
Ilustr. 50: Schöck Isokorb® typu K55 do K100: Przekrój



Ilustr. 51: Schöck Isokorb® typu K47-VV: Przekrój



Ilustr. 52: Schöck Isokorb® typu K65-V8: Rzut poziomy



Ilustr. 53: Schöck Isokorb® typu K47-VV: Przekrój

### **i** Wskazówki

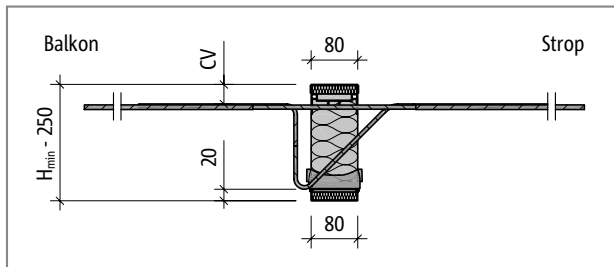
- ▶ Dalsze rzuty oraz przekroje do pobrania pod adresem [www.schock.pl/download](http://www.schock.pl/download)
- ▶ Minimalna wysokość Schöck Isokorb® typu K przy CV50:  $H_{\min} = 180$  mm
- ▶ Docinanie na placu budowy Schöck Isokorb® typu K możliwe w miejscach niezbrojonych; uwzględnić zmniejszoną nośność w wyniku docięcia; uwzględnić niezbędne odległości od krawędzi
- ▶ Otulina betonowa prętów rozciąganych: CV30 = 30 mm, CV35 = 35 mm, CV50 = 50 mm

K

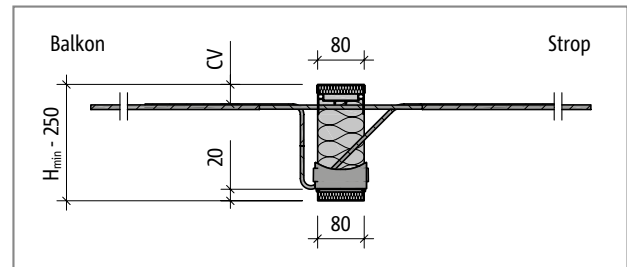
Żelbet/ żelbet



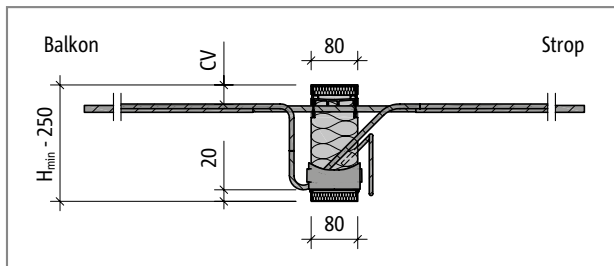
## Ochrona przeciwpożarowa



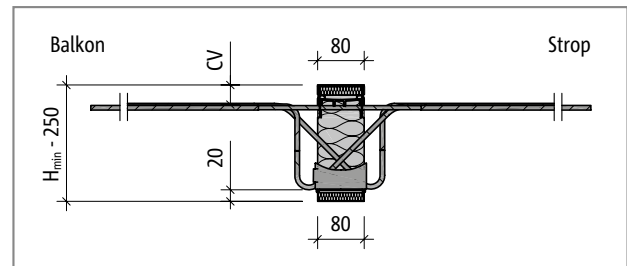
Ilustr. 58: Schöck Isokorb® typu K10 do K35 przy REI120: Przekrój



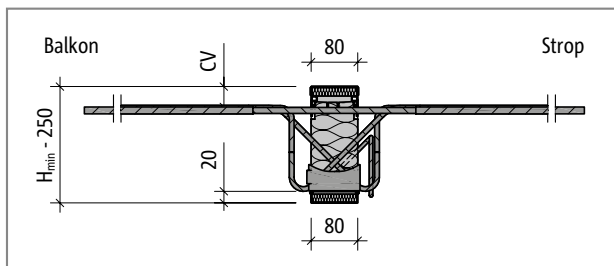
Ilustr. 59: Schöck Isokorb® typu K45 i K47 przy REI120: Przekrój



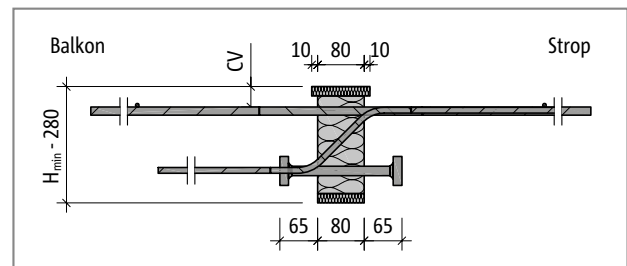
Ilustr. 60: Schöck Isokorb® typu K55 do K100 przy REI120: Przekrój



Ilustr. 61: Schöck Isokorb® typu K35-VV i K45-VV przy REI120: Przekrój



Ilustr. 62: Schöck Isokorb® typu K47-VV do K100-VV przy REI120: Przekrój



Ilustr. 63: Schöck Isokorb® typu K110 przy REI120: Przekrój

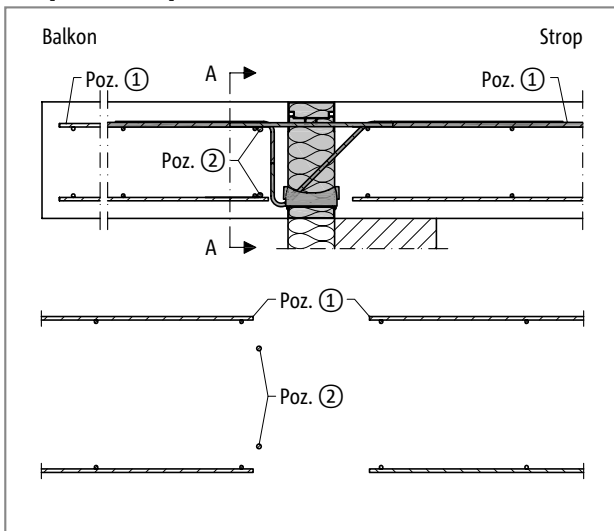
K

żelbet/ żelbet

## Zbrojenie na budowie

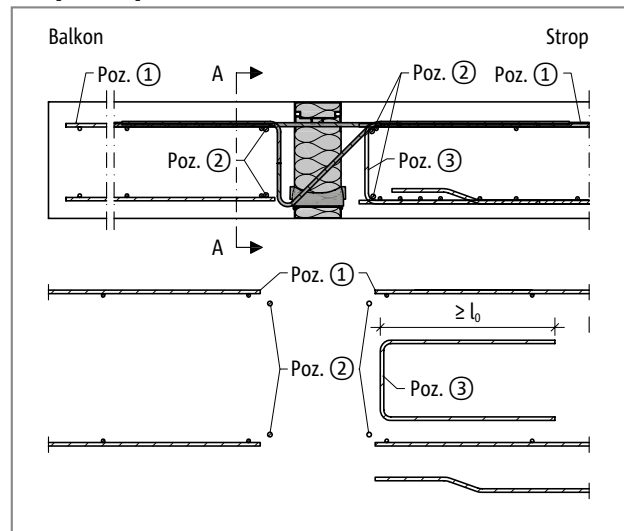
### Zbrojenie na budowie dla Schöck Isokorb® typu K10 do K100

#### Podparcie bezpośrednie



Ilustr. 64: Schöck Isokorb® typu K: Zbrojenie na budowie przy podparciu bezpośrednim

#### Podparcie pośrednie

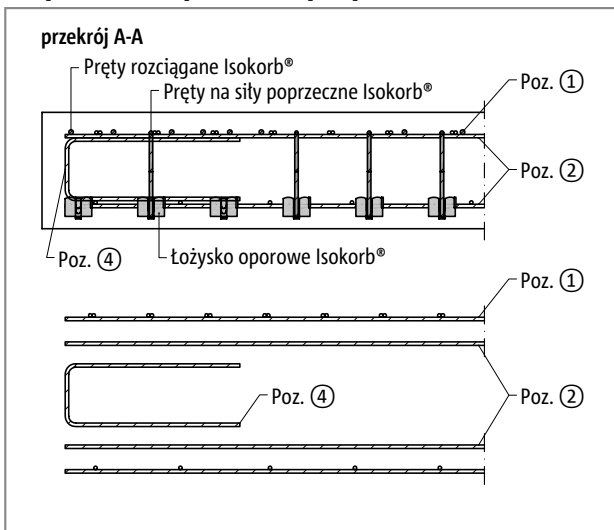


Ilustr. 65: Schöck Isokorb® typu K: Zbrojenie na budowie przy podparciu pośrednim

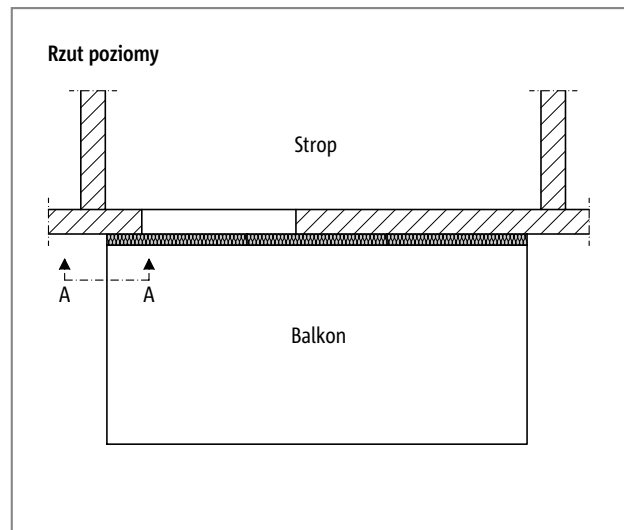
#### **i** Informacje dotyczące zbrojenia krawędzi płyty

- Zbrojenie krawędzi płyty równoległe względem Schöck Isokorb® jest zapewnione przez zbrojenie podwieszające Schöck Isokorb®.

#### Bezpośrednie i pośrednie podparcie



Ilustr. 66: Schöck Isokorb® typu K: Zbrojenie od strony balkonu w przekroju A-A; poz. 4 = konstrukcyjne zbrojenie wolnej krawędzi płyty, pionowo do Schöck Isokorb®



Ilustr. 67: Schöck Isokorb® typu K: Prezentacja położenia przekroju A-A

## Zbrojenie na budowie

### Zbrojenie na budowie dla Schöck Isokorb® typu K10 do K100

#### Propozycja wykonania zbrojenia łączącego na budowie

Proponowane zbrojenie łączące dla Schöck Isokorb® przy 100 % obciążeniu maksymalnym momentem obliczeniowym (C20/25 lub C25/30); założenie do celów konstrukcyjnych: a<sub>s</sub> łączenia z zakładem wybrano wielkości ≥ a<sub>s</sub> prętów rozciąganych Isokorb®.

Schöck Isokorb®			K10	K20	K25	K35
Zbrojenie łączące	Rodzaj podparcia	Wysokość [mm]	Strop (XC1) klasa wytrzymałości betonu ≥ C20/25 Balkon (XC4) klasa wytrzymałości betonu ≥ C30/37			
<b>Poz. 1 Zbrojenie łączące</b>						
Poz. 1 [cm <sup>2</sup> /m]	bezpośrednie/pośrednie	160 - 250	2,01	4,02	5,03	6,04
Poz. 1 Wariant A	bezpośrednie/pośrednie	160 - 250	Q 257 A	R 424 A	R 524 A	Q 636 A
Poz. 1 Wariant B	bezpośrednie/pośrednie	160 - 250	∅ 8/150 mm	∅ 8/120 mm	∅ 10/150 mm	∅ 10/125 mm
Poz. 1 Wariant C	bezpośrednie/ pośrednie	160 - 250	-	Q 188 A + ∅ 8/150 mm	Q 188 A + ∅ 8/150 mm	Q 188 A + ∅ 8/100 mm
<b>Poz. 2 Pręt wzdłuż połączenia Isokorb</b>						
Poz. 2	bezpośrednie	160 - 250	2 ∅ 8	2 ∅ 8	2 ∅ 8	2 ∅ 8
Poz. 2	pośrednie	160 - 250	2 x 2 ∅ 8	2 x 2 ∅ 8	2 x 2 ∅ 8	2 x 2 ∅ 8
<b>Poz. 3 Zbrojenie krawędzi płyty stropowej</b>						
Poz. 3 [cm <sup>2</sup> /m]	pośrednie	160 - 250	1,13	1,13	1,14	1,25
<b>Poz. 4 Zbrojenie konstrukcyjne wolnej krawędzi płyty</b>						
Poz. 4	bezpośrednie/pośrednie	160 - 250	zgodnie z PN EN 1992-1-1 (EC2), 9.3.1.4			

Schöck Isokorb®			K45	K47	K55	K65
Zbrojenie łączące	Rodzaj podparcia	Wysokość [mm]	Strop (XC1) klasa wytrzymałości betonu ≥ C20/25 Balkon (XC4) klasa wytrzymałości betonu ≥ C30/37			
<b>Poz. 1 Zbrojenie łączące</b>						
Poz. 1 [cm <sup>2</sup> /m]	bezpośrednie/pośrednie	160-250	7,04	7,92	9,05	10,18
Poz. 1 Wariant A	bezpośrednie/pośrednie	160-250	-	-	-	-
Poz. 1 Wariant B	bezpośrednie/pośrednie	160-250	∅ 10/110 mm	∅ 12/140 mm	∅ 12/120 mm	∅ 12/100 mm
Poz. 1 Wariant C	bezpośrednie/ pośrednie	160-250	Q 188 A + ∅ 10/140 mm	Q 188 A + ∅ 10/120 mm	Q 257 A + ∅ 10/110 mm	Q 257 A + ∅ 10/100 mm
<b>Poz. 2 Pręt wzdłuż połączenia Isokorb</b>						
Poz. 2	bezpośrednie	160-250	2 ∅ 8	2 ∅ 8	2 ∅ 8	2 ∅ 8
Poz. 2	pośrednie	160-250	2 x 2 ∅ 8	2 x 2 ∅ 8	2 x 2 ∅ 8	2 x 2 ∅ 8
<b>Poz. 3 Zbrojenie krawędzi płyty stropowej</b>						
Poz. 3 [cm <sup>2</sup> /m]	pośrednie	160	1,41	1,53	2,28	2,56
		170	1,41	1,53	2,42	2,72
		180	1,41	1,53	2,55	2,86
		190	1,41	1,53	2,66	2,98
		200	1,41	1,53	2,77	3,10
		210	1,41	1,53	2,86	3,21
		220	1,41	1,53	2,95	3,31
		230	1,41	1,53	3,04	3,40
		240	1,41	1,53	3,12	3,48
		250	1,41	1,53	3,19	3,55
<b>Poz. 4 Zbrojenie konstrukcyjne wolnej krawędzi płyty</b>						
Poz. 4	bezpośrednie/pośrednie	160-250	zgodnie z PN EN 1992-1-1 (EC2), 9.3.1.4			

K

żelbet/ żelbet

## Zbrojenie na budowie

### Zbrojenie na budowie dla Schöck Isokorb® typu K10 do K100

Schöck Isokorb®			K75	K90	K100
Zbrojenie łączące	Rodzaj podparcia	Wysokość [mm]	Strop (XC1) klasa wytrzymałości betonu $\geq$ C20/25 Balkon (XC4) klasa wytrzymałości betonu $\geq$ C30/37		
<b>Poz. 1 Zbrojenie łączące</b>					
Poz. 1 [cm <sup>2</sup> /m]	bezpośrednie/pośrednie	160 - 250	11,31	13,57	14,70
Poz. 1 Wariant A	bezpośrednie/pośrednie	160 - 250	-	-	-
Poz. 1 Wariant B	bezpośrednie/pośrednie	160 - 250	∅ 12/95 mm	∅ 12/80 mm	∅ 12/75 mm
Poz. 1 Wariant C	bezpośrednie/pośrednie	160 - 250	Q 257 A + ∅ 12/125 mm	Q 424 A + ∅ 12/100 mm	Q 424 A + ∅ 12/90 mm
<b>Poz. 2 Pręt wzdłuż połączenia Isokorb</b>					
Poz. 2	bezpośrednie	160 - 250	2 ∅ 8	2 ∅ 8	2 ∅ 8
Poz. 2	pośrednie	160 - 250	2 x 2 ∅ 8	2 x 2 ∅ 8	2 x 2 ∅ 8
<b>Poz. 3 Zbrojenie krawędzi płyty stropowej</b>					
Poz. 3 [cm <sup>2</sup> /m]	pośrednie	160	2,84	3,25	3,52
		170	3,01	3,44	3,72
		180	3,17	3,60	3,90
		190	3,31	3,75	4,05
		200	3,44	3,88	4,20
		210	3,55	4,00	4,33
		220	3,65	4,11	4,44
		230	3,74	4,21	4,55
		240	3,82	4,30	4,65
		250	3,89	4,38	4,74
<b>Poz. 4 Zbrojenie konstrukcyjne wolnej krawędzi płyty</b>					
Poz. 4	bezpośrednie/pośrednie	160 - 250	zgodnie z PN EN 1992-1-1 (EC2), 9.3.1.4		

#### **i** Informacja o zbrojeniu na budowie

- ▶ Możliwe są alternatywne zbrojenia łączące. Obliczyć długość zaktadu zbrojenia zgodnie z PN EN 1992-1-1 (EC2) i PN EN 1992-1-1/ZK. Dopuszczalne jest zmniejszenie niezbędnej długości zaktadu zbrojenia z warunku  $m_{Ed}/m_{Rd}$ . Aby wykonać zaktad ( $l_0$ ) z wykorzystaniem Schöck Isokorb® można w przypadku typów K10 do K47-V8 uwzględnić długość prętów rozciąganych 545 mm, a w przypadku typów K47-V10 do K100 długość prętów rozciąganych 675 mm.
- ▶ Zbrojenie konstrukcyjne wolnej krawędzi płyty poz. 4 powinno zostać zaprojektowane tak aby można je było umieścić pomiędzy górną i dolną warstwą zbrojenia.

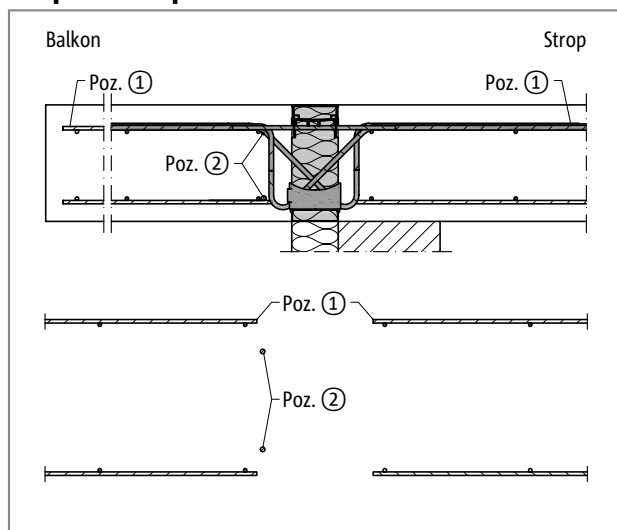
K

żelbet/ żelbet

## Zbrojenie na budowie

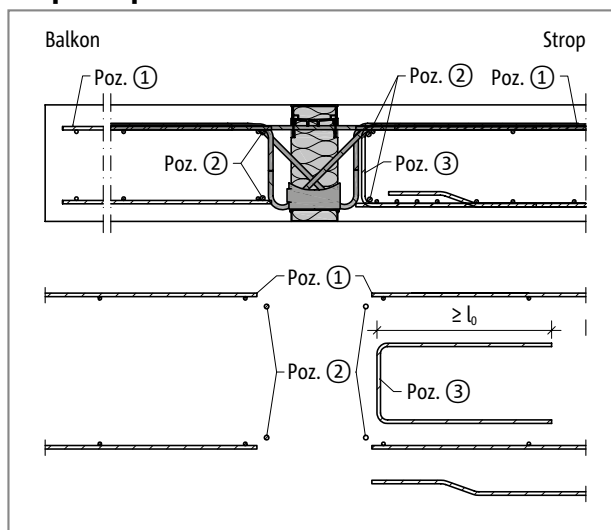
### Zbrojenie na budowie dla Schöck Isokorb® typu K35-VV do K100-VV.

#### Podparcie bezpośrednie



Ilustr. 68: Schöck Isokorb® typu K-VV: Zbrojenie na budowie przy podparciu bezpośrednim

#### Podparcie pośrednie



Ilustr. 69: Schöck Isokorb® typu K-VV: Zbrojenie na budowie przy podparciu pośrednim

#### **i** Informacje dotyczące zbrojenia krawędzi płyty

- Zbrojenie krawędzi płyty równoległe względem Schöck Isokorb® jest zapewnione przez zbrojenie podwieszające Schöck Isokorb®.

Schöck Isokorb®			K35-VV	K45-VV	K47-VV	K55-VV
Zbrojenie łączące	Rodzaj podparcia	Wysokość [mm]	Strop (XC1) klasa wytrzymałości betonu $\geq$ C20/25 Balkon (XC4) klasa wytrzymałości betonu $\geq$ C30/37			
<b>Poz. 1 Zbrojenie łączące</b>						
Poz. 1 [cm <sup>2</sup> /m]	bezpośrednie/pośrednie	160 - 250	7,04	7,54	9,05	10,18
Poz. 1 Wariant A	bezpośrednie/pośrednie	160 - 250	-	-	-	-
Poz. 1 Wariant B	bezpośrednie/pośrednie	160 - 250	$\varnothing$ 10/110 mm	$\varnothing$ 10/100 mm	$\varnothing$ 12/120 mm	$\varnothing$ 12/100 mm
Poz. 1 Wariant C	bezpośrednie/pośrednie	160 - 250	Q 188 A + $\varnothing$ 10/140 mm	Q 188 A + $\varnothing$ 10/120 mm	Q 257 A + $\varnothing$ 10/110 mm	Q 257 A + $\varnothing$ 10/100 mm
<b>Poz. 2 Pręt wzdłuż połączenia Isokorb</b>						
Poz. 2	bezpośrednie	160 - 250	2 $\varnothing$ 8	2 $\varnothing$ 8	2 $\varnothing$ 8	2 $\varnothing$ 8
Poz. 2	pośrednie	160 - 250	2 x 2 $\varnothing$ 8	2 x 2 $\varnothing$ 8	2 x 2 $\varnothing$ 8	2 x 2 $\varnothing$ 8
<b>Poz. 3 Zbrojenie krawędzi płyty stropowej</b>						
Poz. 3 [cm <sup>2</sup> /m]	pośrednie	160 - 250	-	-	0,92	1,28
<b>Poz. 4 Zbrojenie konstrukcyjne wolnej krawędzi płyty</b>						
Poz. 4	bezpośrednie/pośrednie	160 - 250	zgodnie z PN EN 1992-1-1 (EC2), 9.3.1.4			

K

żelbet/ żelbet

## Zbrojenie na budowie

### Zbrojenie na budowie dla Schöck Isokorb® typu K35-VV do K100-VV

Schöck Isokorb®			K65-VV	K75-VV	K90-VV	K100-VV
Zbrojenie łączące	Rodzaj podparcia	Wysokość [mm]	Strop (XC1) klasa wytrzymałości betonu $\geq$ C20/25 Balkon (XC4) klasa wytrzymałości betonu $\geq$ C30/37			
<b>Poz. 1 Zbrojenie łączące</b>						
Poz. 1 [cm <sup>2</sup> /m]	bezpośrednie/pośrednie	160 - 250	11,31	12,43	13,56	14,70
Poz. 1 Wariant A	bezpośrednie/pośrednie	160 - 250	-	-	-	-
Poz. 1 Wariant B	bezpośrednie/pośrednie	160 - 250	∅ 12/95 mm	∅ 12/90 mm	∅ 12/80 mm	∅ 12/75 mm
Poz. 1 Wariant C	bezpośrednie/pośrednie	160 - 250	Q 257 A + ∅ 12/125 mm	Q 335 A + ∅ 12/100 mm	Q 424 A + ∅ 12/100 mm	Q 424 A + ∅ 12/90 mm
<b>Poz. 2 Pręt wzdłuż połączenia Isokorb</b>						
Poz. 2	bezpośrednie	160 - 250	2 ∅ 8	2 ∅ 8	2 ∅ 8	2 ∅ 8
Poz. 2	pośrednie	160 - 250	2 x 2 ∅ 8	2 x 2 ∅ 8	2 x 2 ∅ 8	2 x 2 ∅ 8
<b>Poz. 3 Zbrojenie krawędzi płyty stropowej</b>						
Poz. 3 [cm <sup>2</sup> /m]	pośrednie	160	0,71	0,88	1,24	1,51
		170	0,86	1,05	1,43	1,71
		180	1,00	1,19	1,59	1,88
		190	1,12	1,32	1,74	2,04
		200	1,23	1,44	1,87	2,19
		210	1,33	1,54	1,99	2,31
		220	1,42	1,64	2,10	2,43
		230	1,50	1,73	2,19	2,54
		240	1,58	1,81	2,29	2,64
		250	1,65	1,88	2,37	2,73
<b>Poz. 4 Zbrojenie konstrukcyjne wolnej krawędzi płyty</b>						
Poz. 4	bezpośrednie/pośrednie	160 - 250	zgodnie z PN EN 1992-1-1 (EC2), 9.3.1.4			

#### **i** Informacja o zbrojeniu na budowie

- ▶ Możliwe są alternatywne zbrojenia łączące. Obliczyć długość zaktadu zbrojenia zgodnie z PN EN 1992-1-1 (EC2) i PN EN 1992-1-1/ZK. Dopuszczalne jest zmniejszenie niezbędnej długości zaktadu zbrojenia z warunku  $m_{Ed}/m_{Rd}$ . Aby wykonać zaktad ( $l_0$ ) z wykorzystaniem Schöck Isokorb® można w przypadku typów K10 do K47-V8 uwzględnić długość prętów rozciąganych 545 mm, a w przypadku typów K47-V10 do K100 długość prętów rozciąganych 675 mm.
- ▶ Zbrojenie konstrukcyjne wolnej krawędzi płyty poz. 4 powinno zostać zaprojektowane tak aby można je było umieścić pomiędzy górną i dolną warstwą zbrojenia.

K

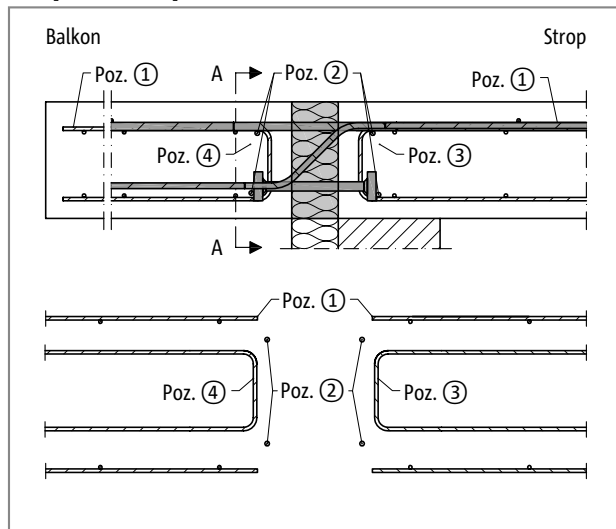
żelbet/ żelbet



## Zbrojenie na budowie

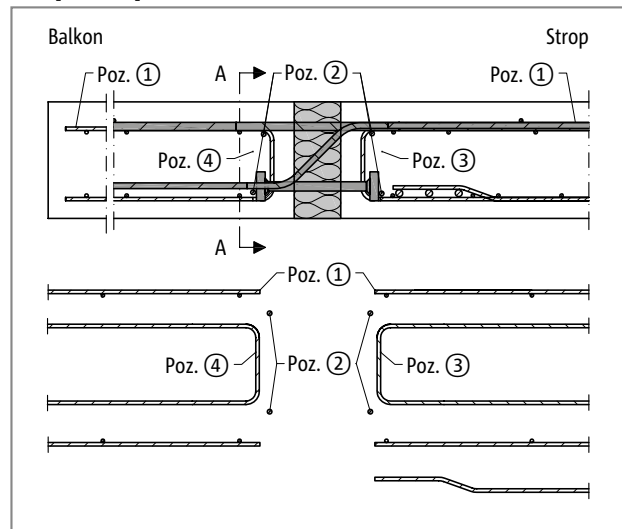
### Zbrojenie na budowie dla Schöck Isokorb® typu K110 i K150

#### Podparcie bezpośrednie



Ilustr. 70: Schöck Isokorb® typu K110: Zbrojenie na budowie przy podparciu bezpośrednim

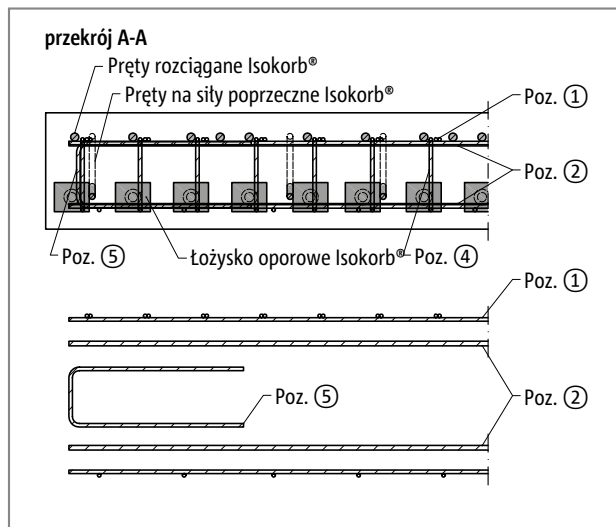
#### Podparcie pośrednie



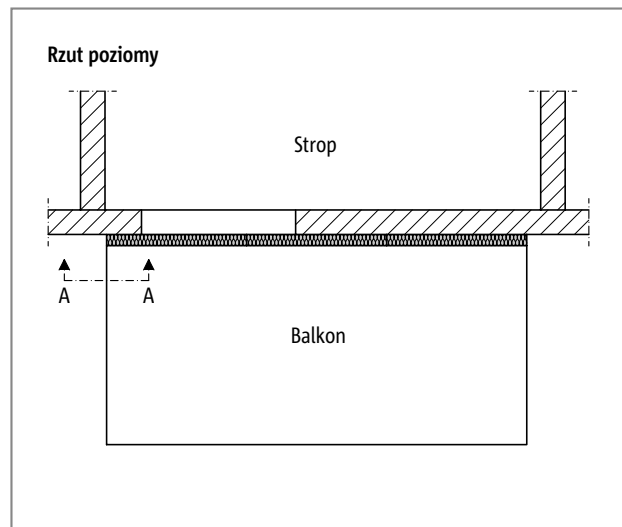
Ilustr. 71: Schöck Isokorb® typu K110: Zbrojenie na budowie przy podparciu pośrednim

### **i** Informacje dotyczące zbrojenia krawędzi płyty

- Zbrojenie krawędzi płyty równoległe względem Schöck Isokorb® jest zapewnione przez zbrojenie podwieszające Schöck Isokorb®.



Ilustr. 72: Schöck Isokorb® typu K110: Zbrojenie na budowie od strony balkonu na przekroju A-A; poz.5 = zbrojenie konstrukcyjne wolnej krawędzi płyty, pionowo do Schöck Isokorb®



Ilustr. 73: Schöck Isokorb® typu K: Prezentacja położenia przekroju A-A

K

Żelbet/ żelbet

## Zbrojenie na budowie

### Zbrojenie na budowie dla Schöck Isokorb® typu K110 i K150

Schöck Isokorb®			K110	K150-V10	K150-V12	K150-V14
Zbrojenie łączące	Rodzaj podparcia	Wysokość [mm]	Strop (XC1) klasa wytrzymałości betonu $\geq$ C20/25 Balkon (XC4) klasa wytrzymałości betonu $\geq$ C30/37			
<b>Poz. 1 Zbrojenie łączące</b>						
Poz. 1 [cm <sup>2</sup> /m]	bezpośrednie/pośrednie	180 - 250	18,48		21,56	
Poz. 1 Wariant A	bezpośrednie/pośrednie	180 - 250	-		-	
Poz. 1 Wariant B	bezpośrednie/pośrednie	180 - 250	$\varnothing$ 14/80 mm		$\varnothing$ 14/70 mm	
Poz. 1 Wariant C	bezpośrednie/pośrednie	180 - 250	Q636A + $\varnothing$ 14/120 mm		Q636A + $\varnothing$ 14/90 mm	
<b>Poz. 2 Pręt wzdłuż połączenia Isokorb</b>						
Poz. 2	bezpośrednie	180 - 250	2 $\varnothing$ 8		2 $\varnothing$ 8	
	pośrednie	180 - 250	2 $\varnothing$ 8		2 $\varnothing$ 8	
<b>Poz. 3 Zbrojenie krawędzi płyty stropowej</b>						
Poz. 3 [cm <sup>2</sup> /m]	bezpośrednie	180 - 250	-	-	-	-
	pośrednie	180 - 250	5,14		1,13	
<b>Poz. 4 Zbrojenie krawędzi płyty balkonowej</b>						
Poz. 4	bezpośrednie	180 - 250	5,14	2,22	3,33	4,80
	pośrednie	180 - 250				
<b>Poz. 5 Zbrojenie konstrukcyjne wolnej krawędzi płyty</b>						
Poz. 5	bezpośrednie/pośrednie	180 - 250	zgodnie z PN EN 1992-1-1 (EC2), 9.3.1.4			

#### **i** Informacja o zbrojeniu na budowie

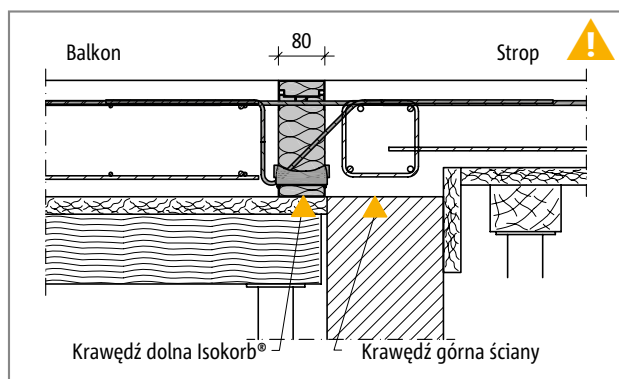
- Możliwe są alternatywne zbrojenia łączące. Obliczyć długość zakładu zbrojenia zgodnie z PN EN 1992-1-1 (EC2) i PN EN 1992-1-1/ZK. Dopuszczalne jest zmniejszenie niezbędnej długości zakładu zbrojenia z warunku  $m_{Ed}/m_{Rd}$ . Aby wykonać zakład ( $l_0$ ) z wykorzystaniem Schöck Isokorb® można w przypadku typu K110 uwzględnić długość prętów rozciąganych 710 mm, a w przypadku typu K150 długość prętów rozciąganych 730 mm.
- Zbrojenie konstrukcyjne wolnej krawędzi płyty poz. 5 powinno zostać zaprojektowane tak aby można je było umieścić pomiędzy górną i dolną warstwą zbrojenia.

K

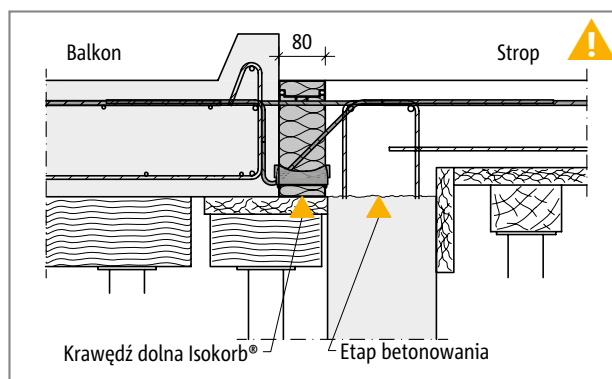
żelbet/ żelbet

# Łożysko ściskane/Etapy betonowania | Elementy prefabrykowane/Szczeliny ściskane

## Łożysko ściskane/Etapy betonowania



Ilustr. 74: Schöck Isokorb® typu K: Balkon monolityczny w połączeniu ze stropem z przewyższeniem na ścianie murowanej

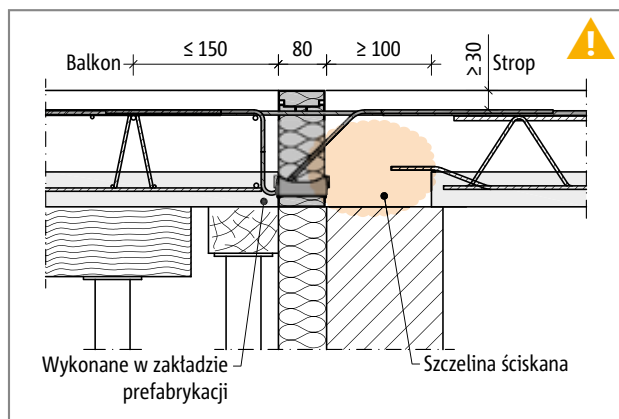


Ilustr. 75: Schöck Isokorb® typu K: Balkon prefabrykowany w połączeniu ze stropem z przewyższeniem na ścianie żelbetowej

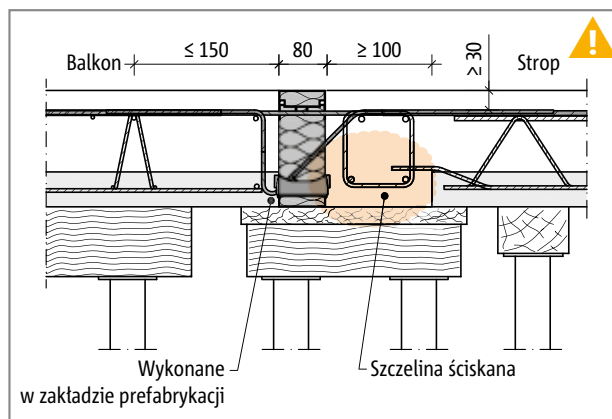
**⚠ Wskazówka dotycząca zagrożeń dot. betonowania łożysk ściskanych przy różnych poziomach wysokości**  
Konieczne jest wykonanie połączenia łożyska ściskanego ze świeżo wylanym betonem, z tego powodu krawędź górna muru lub ściany żelbetowej musi znajdować się poniżej krawędzi dolnej Schöck Isokorb®. Powyższe należy uwzględnić przede wszystkim przy różnicach wysokości pomiędzy stropem a balkonem.

- ▶ Podczas betonowania krawędź górna muru powinna znajdować się poniżej krawędzi dolnej Schöck Isokorb®.
- ▶ Położenie przerw roboczych dla betonowań należy zaznaczyć na rysunkach szalunkowych i zbrojeniowych.
- ▶ Zakład prefabrykacji, projektant oraz wykonawca muszą uzgodnić wszelkie szczegóły wykonawcze i montażowe.

## Elementy prefabrykowane/Szczeliny ściskane



Ilustr. 76: Schöck Isokorb® typu K/KF: Podparcie bezpośrednie, montaż z płytami filigran (tutaj:  $h \leq 200$  mm), szczelina ściskana po stronie stropu



Ilustr. 77: Schöck Isokorb® typu K/KF: Podparcie pośrednie, montaż z płytami filigran (tutaj:  $h \leq 200$  mm), szczelina ściskana po stronie stropu

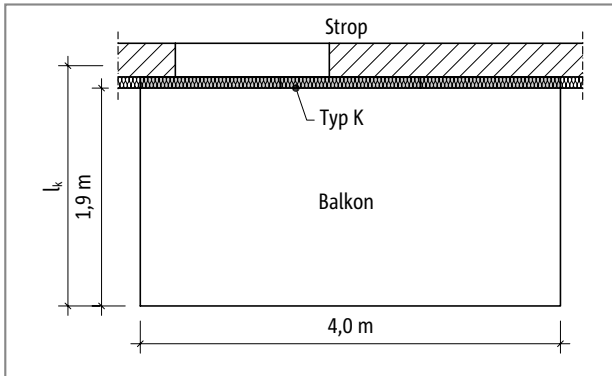
**⚠ Wskazówka na temat zagrożeń dot. betonowania szczelin ściskanych**

Szczeliny ściskane to szczeliny, które przy niekorzystnej kombinacji obciążenia pozostają w całości w strefie ściskanej (PN-EN 1992-1-1). Dolna warstwa płyty wspornikowej balkonu jest zawsze strefą ściskaną. Gdy balkon wspornikowy jest wykonany jako element prefabrykowany lub płyta filigran a strop również jako płyta filigran wówczas mamy do czynienia ze szczeliną ściskaną.

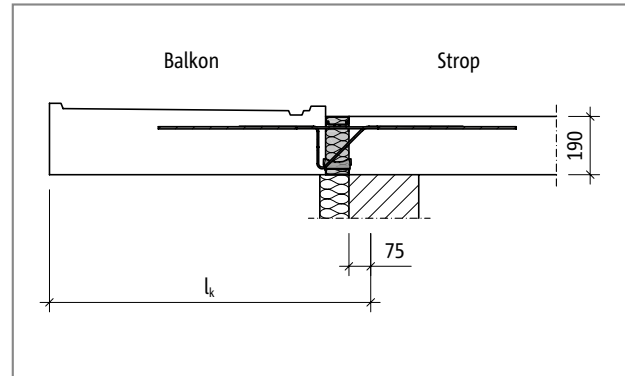
- ▶ Szczeliny ściskane należy nanieść na rysunki szalunkowe i zbrojeniowe!
- ▶ Szczeliny ściskane pomiędzy elementami prefabrykowanymi należy zawsze wypełnić masą betonową. Zasada ta obowiązuje także dla szczelin ściskanych z Schöck Isokorb®!
- ▶ W przypadku szczelin ściskanych pomiędzy elementami prefabrykowanymi (od strony stropu lub balkonu) a Schöck Isokorb® należy wykonać pas z betonu lub zaprawy o szerokości  $\geq 100$  mm. Wszelkie wytyczne należy nanieść na rysunki wykonawcze.
- ▶ Zalecamy montaż Schöck Isokorb® lub zabetonowanie szczeliny ściskanej od strony balkonu już w zakładzie prefabrykacji.

## Przykład wymiarowania

### Przykład wymiarowania



Ilustr.



Ilustr.

### Schemat statyczny oraz założenia dotyczące obciążeń

Geometria:	Wysięg wspornika	$l_k = 2,06 \text{ m}$
	Grubość płyty balkonowej	$h = 190 \text{ mm}$
Przyjęte obciążenia:	Płyta balkonowa i okładziny	$g = 6,25 \text{ kN/m}^2$
	Obciążenie użytkowe	$q = 4,0 \text{ kN/m}^2$
	Obciążenie krawędziowe (balustrada)	$g_R = 1,5 \text{ kN/m}$
Klasy ekspozycji:	Na zewnątrz	XC 4
	Wewnątrz	XC 1
Wybrane:	Klasa betonu	C30/37 dla balkonu oraz C25/30 dla stropu
	Otulina betonowa	$c_v = 35 \text{ mm}$ do prętów rozciąganych Isokorb®
Geometria połączenia:	Brak różnicy wysokości, brak podciągu na krawędzi stropu, brak belki obwodowej balkonu	
Podparcie stropu:	Krawędź stropu podparta bezpośrednio	
Podparcie balkonu:	Zamocowanie płyty wspornikowej przy użyciu typu K	

### Zalecenia dotyczące współczynnika smukłości przy zginaniu

Geometria:	Wysięg wspornika	$l_k = 2,06 \text{ m}$
	Grubość płyty balkonowej	$h = 190 \text{ mm}$
	Otulina betonowa	CV35
	Maksymalny wysięg wspornika	$l_{k,max} = 2,17 \text{ m}$ (z tabeli, patrz strona 48) $> l_k$

### Obliczenia w stanie granicznym nośności (momenty zginające i siły poprzeczne)

Siły przekrojowe:	$m_{Ed}$	$= -[(\gamma_G \cdot g_q + \gamma \cdot q) \cdot l_k^2 / 2 + \gamma_G \cdot g_R \cdot l_k]$
	$m_{Ed}$	$= -[(1,35 \cdot 6,25 + 1,5 \cdot 4,0) \cdot 2,06^2 / 2 + 1,35 \cdot 1,5 \cdot 2,06] = -34,6 \text{ kNm/m}$
	$V_{Ed}$	$= +(\gamma_G \cdot g + \gamma_q \cdot q) \cdot l_k + \gamma_G \cdot g_R$
	$V_{Ed}$	$= +(1,35 \cdot 6,25 + 1,5 \cdot 4,0) \cdot 2,06 + 1,35 \cdot 1,5 = +31,7 \text{ kN/m}$

Wybrano:	<b>Schöck Isokorb® typu K47-CV35-V6-H190</b>
	$m_{Rd} = -39,6 \text{ kNm/m}$ (patrz strona 44) $> m_{Ed}$
	$V_{Rd} = +43,5 \text{ kN/m}$ (patrz strona 44) $> V_{Ed}$
	$\tan \alpha = 0,7 \%$ (patrz strona 47)

## Przykład wymiarowania

### Obliczenia w stanie granicznym użytkowania (ugięcie/ przewyższenie)

Współczynnik ugięcia:  $\tan \alpha = 0,7$  (z tabeli, patrz strona 47)

Wybrana kombinacja obciążeń:  $g + q/2$

(zalecenie dotyczące obliczenia przewyższenia z Schöck Isokorb®)

$m_{\ddot{u}d}$  obliczyć w stanie granicznym nośności

$$m_{\ddot{u}d} = -[(\gamma_G \cdot g + \gamma_Q \cdot q/2) \cdot l_k^2/2 + \gamma_G \cdot g_R \cdot l_k]$$

$$m_{\ddot{u}d} = -[(1,35 \cdot 6,25 + 1,5 \cdot 4,0/2) \cdot 2,06^2/2 + 1,35 \cdot 1,5 \cdot 2,06] = -28,3 \text{ kNm/m}$$

$$\ddot{u} = [\tan \alpha \cdot l_k \cdot (m_{\ddot{u}d} / m_{Rd})] \cdot 10 \text{ [mm]}$$

$$\ddot{u} = [0,7 \cdot 2,06 \cdot (28,3/39,6)] \cdot 10 = 10,3 \text{ mm}$$

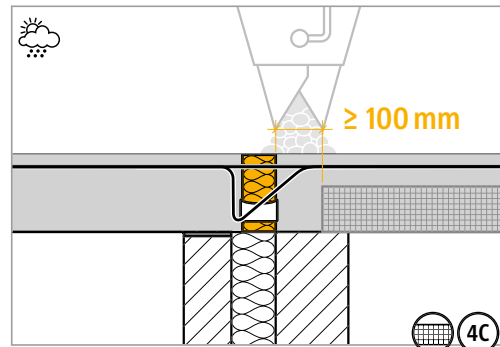
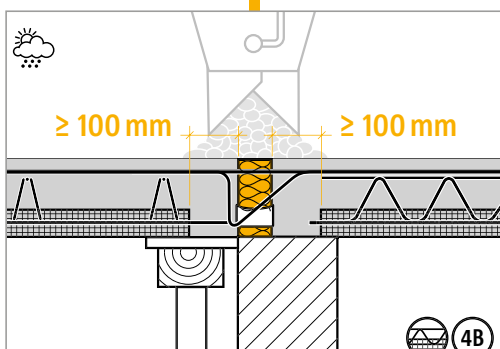
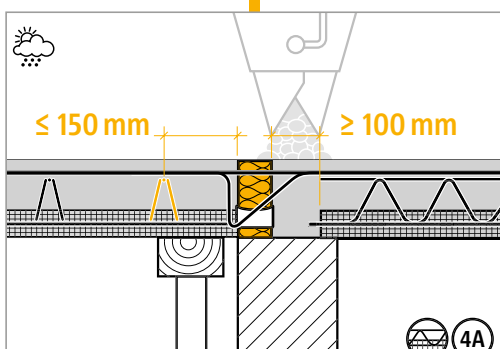
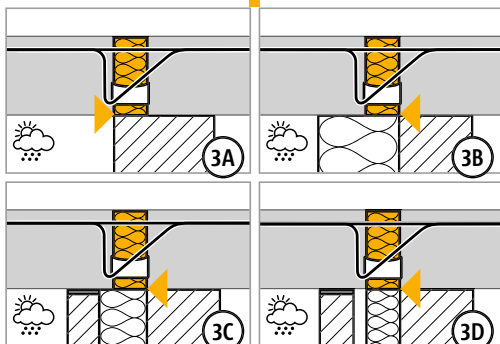
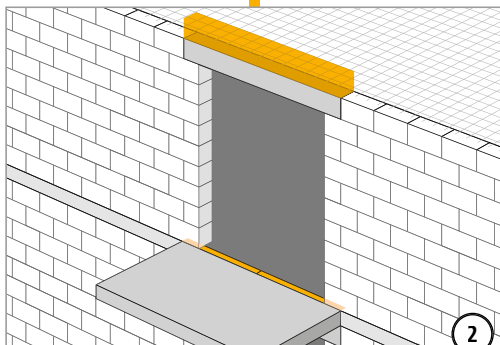
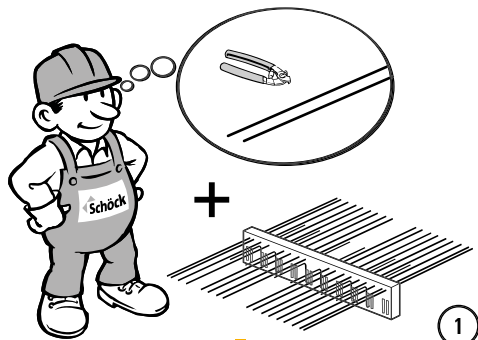
Lokalizacja szczelin dylatacyjnych      długość balkonu:  $4,00 \text{ m} < 11,30 \text{ m}$

=> nie ma konieczności wykonywania szczelin dylatacyjnych

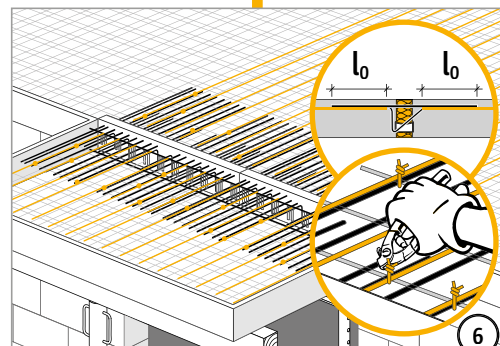
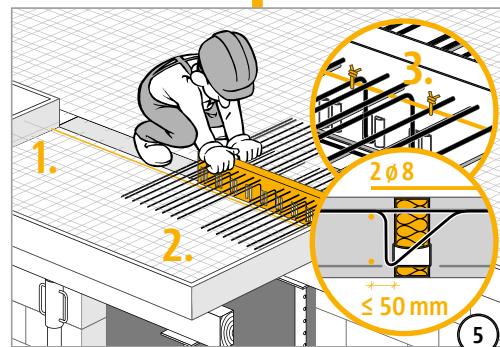
K

żelbet/ żelbet

## Instrukcja montażu



④A-④C Szczelinę dylatacyjną należy koniecznie wypełnić betonem na budowie!  
Szerokość szczeliny  $\geq 100$  mm



## ✓ Lista kontrolna

- Czy przy wymiarowaniu połączenia Schöck Isokorb® uwzględniono nośności obliczeniowe?
- Czy uwzględniono przy tym systemowy wysięg wspornika?
- Czy został uwzględniony dodatkowy udział ugięcia balkonu na skutek Schöck Isokorb®?
- Czy przy uzyskanym przewyższeniu uwzględniono kierunek odprowadzenia wody? Czy wymiar przewyższenia został naniesiony na rysunki wykonawcze?
- Czy została uwzględniona niezbędna minimalna grubość płyty  $H_{min}$  dla danego typu Schöck Isokorb®?
- Czy przestrzegane są zalecenia dotyczące współczynnika smukłości przy zginaniu?
- Czy zostały uwzględnione maksymalnie dopuszczalne rozstawy szczelin dylatacyjnych?
- Czy przy sporządzaniu obliczeń metodą MES uwzględniono wytyczne firmy Schöck?
- Czy przy wyborze tabeli nośności uwzględniono właściwą otulinę betonową oraz miarodajną klasę wytrzymałości betonu?
- Czy uwzględniono występujące obciążenia poziome np. obciążenia wiatrem? Może okazać się, że będą konieczne dodatkowe elementy uzupełniające Schöck Isokorb® typu HP?
- Czy znane są wymagania dotyczące ochrony przeciwpożarowej i czy w oznaczeniu typów Isokorb® na rysunkach wykonawczych wpisano odpowiednią adnotację?
- Czy przy typie K oraz typie KF w połączeniu ze stropami filigran ze względu na szczelinę ściskaną naniesiono na rysunki wykonawcze niezbędny pas betonowy (szerokość  $\geq 100$  mm od elementu ściskanego)?
- Czy zdefiniowane zostało niezbędne zbrojenie łączące, wykonywane na budowie?
- Czy w przypadku balkonów prefabrykowanych uwzględnione zostały ewentualne przerwy na haki transportowe i rury odpływowe przy wewnętrznym odprowadzeniu wody?
- Czy przy balkonie narożnym uwzględniono niezbędną grubość płyty ( $\geq 180$  mm) oraz niezbędną 2 warstwę (-CV50)? Przy łączeniu z K-Eck jako drugą część łącznika stosuje się element typu K-CV50 (2.warstwa)?
- Czy z powodu łączenia z różnicą wysokości stropu lub do ściany niezbędny jest zamiast Isokorb® typu K, typ K-HV, K-BH, K-WO, K-WU (od strony 95) albo konstrukcja specjalna?

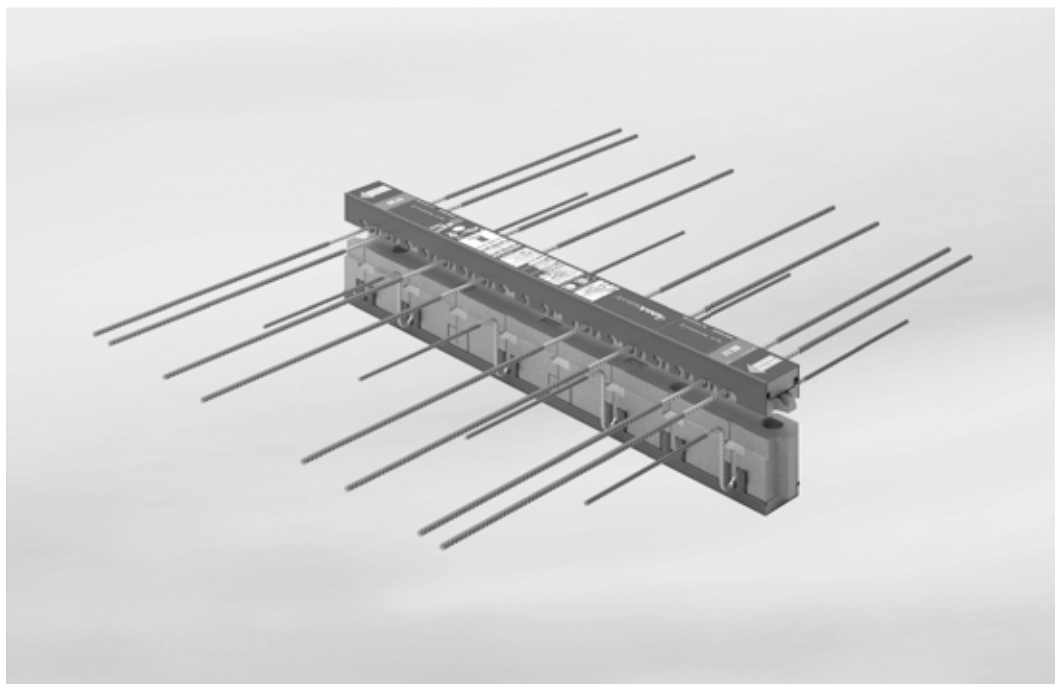
K

Żelbet/ żelbet





## Schöck Isokorb® typu KF



Ilustr. 78: Schöck Isokorb® typu KF

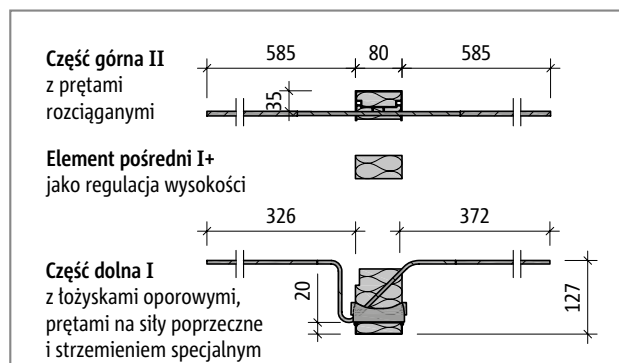
### Schöck Isokorb® typu KF

przeznaczony do połączeń balkonów wspornikowych. Przenosi ujemne momenty i dodatnie siły poprzeczne. Element Schöck Isokorb® typu KF składa się min. z dwóch części. Dolna część jest betonowana w zakładzie prefabrykacji razem z płytą filigran. Górna część z prętami rozciągany musi zostać zamontowana na budowie.

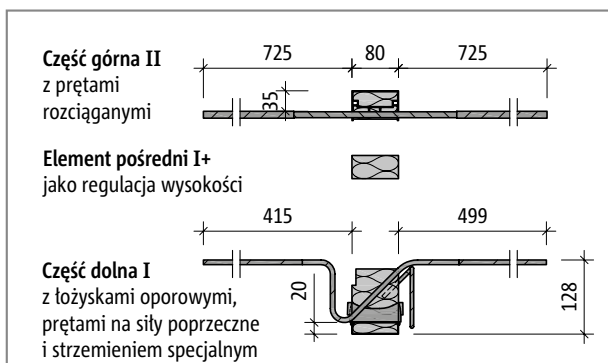
KF

żelbet/ żelbet

## Opis produktu



Ilustr. 79: Schöck Isokorb® typu KF20-CV35-V6 do KF47-CV35-V6



Ilustr. 80: Schöck Isokorb® typu KF65-CV35-V8

Schöck Isokorb®		KF20-CV35	KF25-CV35	KF35-CV35	KF47-CV35	KF65-CV35
Część górna II	Pręty rozciągane	8 ∅ 8	10 ∅ 8	12 ∅ 8	15 ∅ 8	9 ∅ 12
Część dolna I	Pręty na siły poprzeczne V6	4 ∅ 6	5 ∅ 6	5 ∅ 6	5 ∅ 6	-
	Pręty na siły poprzeczne V8	4 ∅ 8	5 ∅ 8	5 ∅ 8	5 ∅ 8	7 ∅ 8
	Łożysko oporowe VV (szt.)	6	7	8	8	12
	Strzemię specjalne	-	-	-	-	4
<b>Wymiary</b>						
Długość elementu Isokorb® [mm]		1000				
Wysokość elementu Isokorb® H [mm]	160	tylko I + II, nie jest potrzebny element pośredni				
	170	I + II + element pośredni wysokości 10 mm				
	180	I + II + element pośredni wysokości 20 mm				
	190	I + II + element pośredni wysokości 30 mm				
	200	I + II + element pośredni wysokości 40 mm				
	210	I + II + element pośredni wysokości 20 mm + element pośredni wysokości 30 mm				
	220	I + II + element pośredni wysokości 30 mm + element pośredni wysokości 30 mm				
	230	I + II + element pośredni wysokości 30 mm + element pośredni wysokości 40 mm				
	240	I + II + element pośredni wysokości 40 mm + element pośredni wysokości 40 mm				
250	I + II + 3 element pośredni wysokości 30 mm					
<b>Inne</b>						
Siły przekrojowe:		analogicznie jak dla Schöck Isokorb® typu K od str. 41				
Parametry z zakresu fizyki budowli		analogicznie jak dla Schöck Isokorb® typu K <a href="http://www.schock.pl/download/fizyka-budowli">www.schock.pl/download/fizyka-budowli</a>				
Przewyższenie		analogicznie jak dla Schöck Isokorb® typu K od str. 47				
Rozstaw szczelin dylatacyjnych		analogicznie jak dla Schöck Isokorb® typu K od str. 49				

### **i** Wskazówki

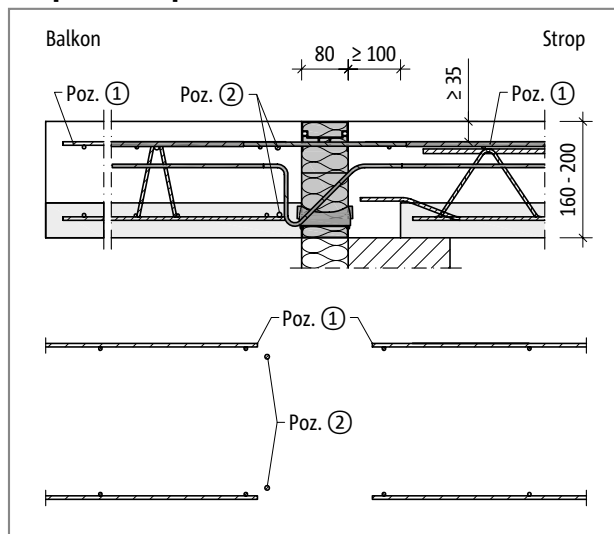
- ▶ Dalsze rzuty oraz przekroje do pobrania pod adresem [www.schock.pl/download](http://www.schock.pl/download)
- ▶ Docinanie na placu budowy Schöck Isokorb® typu KF możliwe w miejscach niezbrojonych; uwzględnić zmniejszoną nośność w wyniku docięcia; uwzględnić niezbędne odległości od krawędzi
- ▶ Część górna II z prętami rozciąganyymi jest dostarczana z zakładu prefabrykacji lub bezpośrednio na budowę.
- ▶ Długość prętów na siły poprzeczne V6 patrz przekrój produktów dla typu KF20-CV35-V6 do KF47-CV35-V6, długość prętów na siły poprzeczne V8 patrz typ KF65-CV35-V8

KF

żelbet/ żelbet

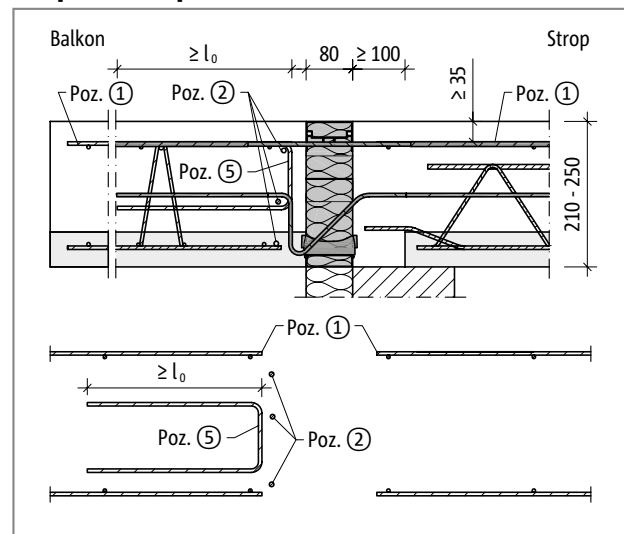
## Zbrojenie na budowie

### Podparcie bezpośrednie H = 160 - 200 mm



Ilustr. 81: Schöck Isokorb® typu KF przy grubości płyt balkonowych h = 160 - 200 mm

### Podparcie bezpośrednie H = 210 - 250 mm



Ilustr. 82: Schöck Isokorb® typu KF przy grubości płyt balkonowych h = 210 - 250 mm

### Proponycja wykonania zbrojenia łączącego na budowie

Proponowane zbrojenie łączące dla Schöck Isokorb® przy 100 % obciążeniu maksymalnym momentem obliczeniowym (C20/25 lub C25/30); założenie do celów konstrukcyjnych:  $a_s$  łączenia z zakładem wybrano wielkości  $\geq a_s$  prętów rozciąganych Isokorb®.

- ▶ W przypadku grubości płyt pomiędzy h = 160 do 200 mm można zrezygnować z poz. 5.

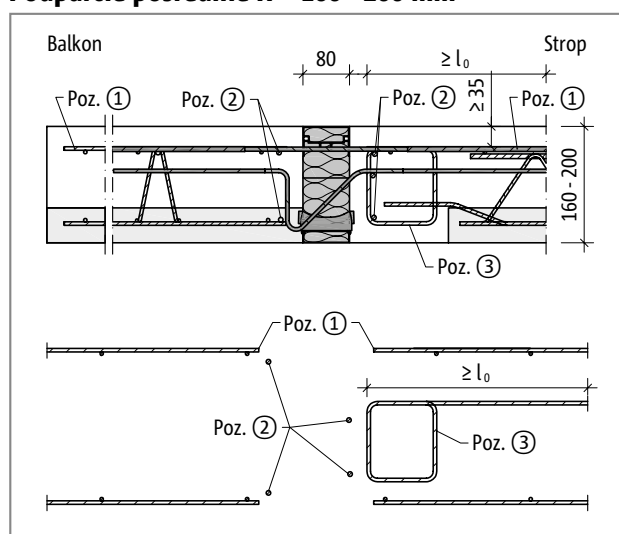
Schöck Isokorb®			KF20-CV35	KF25-CV35	KF35-CV35	KF47-CV35	KF65-CV35
Zbrojenie łączące	Miejsce ułożenia zbrojenia	Wysokość [mm]	Strop (XC1) klasa wytrzymałości betonu $\geq$ C20/25 Balkon (XC4) klasa wytrzymałości betonu $\geq$ C30/37				
<b>Poz. 1 Zbrojenie łączące</b>							
Poz. 1 [cm <sup>2</sup> /m]	balkon/ strop	160 - 250	4,02	5,03	6,04	7,54	10,18
Poz. 1 Wariant A	balkon/ strop	160 - 250	R 424 A	R 524 A	Q 636 A	-	-
Poz. 1 Wariant B	balkon/ strop	160 - 250	$\varnothing$ 8/120 mm	$\varnothing$ 10/150 mm	$\varnothing$ 10/125 mm	$\varnothing$ 10/100 mm	$\varnothing$ 12/100 mm
Poz. 1 Wariant C	balkon/ strop	160 - 250	Q 188 A + $\varnothing$ 8/150 mm	Q 188 A + $\varnothing$ 8/150 mm	Q 188 A + $\varnothing$ 8/100 mm	Q 188 A + $\varnothing$ 10/120 mm	Q 257 A + $\varnothing$ 10/100 mm
<b>Poz. 2 Pręt wzdłuż połączenia Isokorb</b>							
Poz. 2	balkon	160 - 200	2 $\varnothing$ 8	2 $\varnothing$ 8	2 $\varnothing$ 8	2 $\varnothing$ 8	2 $\varnothing$ 8
		210 - 250	3 $\varnothing$ 8	3 $\varnothing$ 8	3 $\varnothing$ 8	3 $\varnothing$ 8	3 $\varnothing$ 8
<b>Poz. 4 Zbrojenie konstrukcyjne wolnej krawędzi płyty</b>							
Poz. 4	balkon	160 - 250	zgodnie z PN EN 1992-1-1 (EC2), 9.3.1.4				
<b>Poz. 5 Strzemię „U” jako zbrojenie podwieszające</b>							
Poz. 5 Wariant A	balkon	210 - 250	$\varnothing$ 6/200 mm	$\varnothing$ 6/200 mm	$\varnothing$ 6/200 mm	$\varnothing$ 6/200 mm	$\varnothing$ 6/200 mm
Poz. 5 Wariant B	balkon	210 - 250	Q 188 A	Q 188 A	Q 188 A	Q 188 A	Q 188 A

KF

żelbet/ żelbet

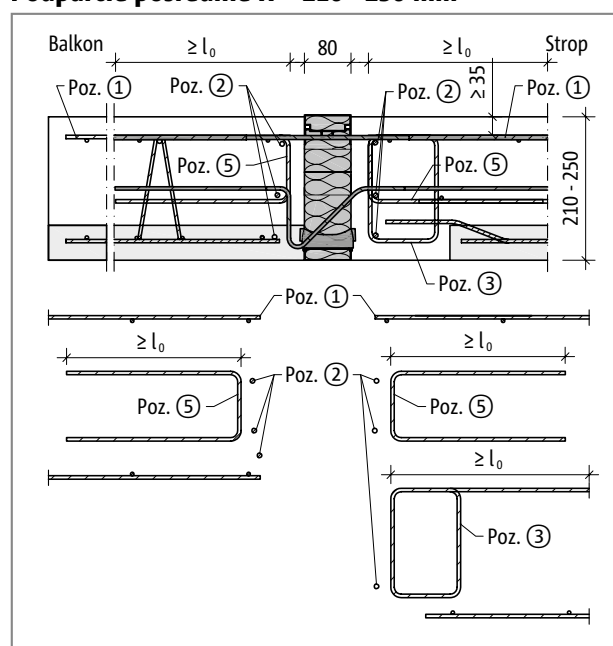
## Zbrojenie na budowie

### Podparcie pośrednie H = 160 - 200 mm



Ilustr. 83: Schöck Isokorb® typu KF przy grubości płyt balkonowych  $h = 160 - 200$  mm

### Podparcie pośrednie H = 210 - 250 mm



Ilustr. 84: Schöck Isokorb® typu KF przy grubości płyt balkonowych  $h = 210 - 250$  mm

### Propozycja wykonania zbrojenia łączącego na budowie

Proponowane zbrojenie łączące dla Schöck Isokorb® przy 100 % obciążeniu maksymalnym momentem obliczeniowym (C20/25 lub C25/30); założenie do celów konstrukcyjnych:  $a_s$  łączenia z zakładem wybrano wielkości  $\geq a_s$  prętów rozciąganych Isokorb®.

- W przypadku grubości płyt pomiędzy  $h = 160$  do  $200$  mm można zrezygnować z poz. 5.

Schöck Isokorb®		KF20-CV35	KF25-CV35	KF35-CV35	KF47-CV35	KF65-CV35	
Zbrojenie łączące	Miejsce ułożenia zbrojenia	Wysokość [mm]	Strop (XC1) klasa wytrzymałości betonu $\geq C20/25$ Balkon (XC4) klasa wytrzymałości betonu $\geq C30/37$				
<b>Poz. 1 Zbrojenie łączące</b>							
Poz. 1 [cm <sup>2</sup> /m]	balkon/ strop	160 - 250	4,02	5,03	6,04	7,54	10,18
Poz. 1 Wariant A	balkon/ strop	160 - 250	R 424 A	R 524 A	Q 636 A	-	-
Poz. 1 Wariant B	balkon/ strop	160 - 250	$\varnothing 8/120$ mm	$\varnothing 10/150$ mm	$\varnothing 10/125$ mm	$\varnothing 10/100$ mm	$\varnothing 12/100$ mm
Poz. 1 Wariant C	balkon/ strop	160 - 250	Q 188 A + $\varnothing 8/150$ mm	Q 188 A + $\varnothing 8/150$ mm	Q 188 A + $\varnothing 8/100$ mm	Q 188 A + $\varnothing 10/120$ mm	Q 257 A + $\varnothing 10/100$ mm
<b>Poz. 2 Pręt wzdłuż połączenia Isokorb</b>							
Poz. 2	balkon/ strop	160 - 200	4 $\varnothing 8$	4 $\varnothing 8$	4 $\varnothing 8$	4 $\varnothing 8$	4 $\varnothing 8$
		210 - 250	6 $\varnothing 8$	6 $\varnothing 8$	6 $\varnothing 8$	6 $\varnothing 8$	6 $\varnothing 8$
<b>Poz. 3 Zbrojenie krawędzi płyty stropowej</b>							
Poz. 3 [cm <sup>2</sup> /m]	strop	160 - 230	1,13	1,13	1,25	1,53	3,04
		240	1,13	1,13	1,25	1,53	3,12
		250	1,13	1,13	1,25	1,53	3,19
<b>Poz. 4 Zbrojenie konstrukcyjne wolnej krawędzi płyty</b>							
Poz. 4	balkon/ strop	160 - 250	zgodnie z PN EN 1992-1-1 (EC2), 9.3.1.4				
<b>Poz. 5 Strzemię „U” jako zbrojenie podwieszające</b>							
Poz. 5 Wariant A	balkon/ strop	210 - 250	$\varnothing 6/200$	$\varnothing 6/200$	$\varnothing 6/200$	$\varnothing 6/200$	$\varnothing 6/200$
Poz. 5 Wariant B	balkon/ strop	210 - 250	Q 188 A	Q 188 A	Q 188 A	Q 188 A	Q 188 A

## Zbrojenie na budowie

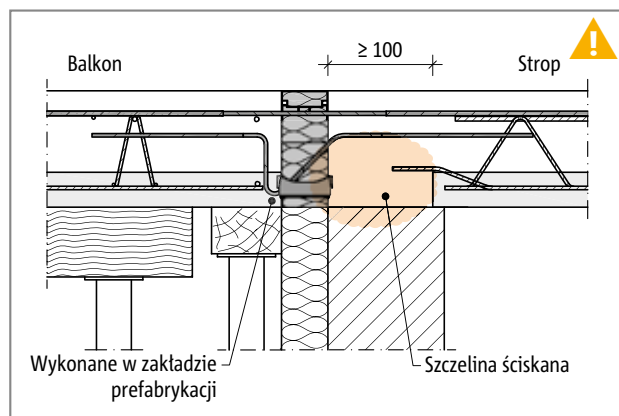
### **i** Informacja o zbrojeniu na budowie

- ▶ Możliwe są alternatywne zbrojenia łączące. Obliczyć długość zakładu zbrojenia zgodnie z PN EN 1992-1-1 (EC2) i PN EN 1992-1-1/ZK. Dopuszczalne jest zmniejszenie niezbędnej długości zakładu zbrojenia z warunku  $m_{Ed}/m_{Rd}$ . Aby wykonać zakład ( $l_0$ ) z wykorzystaniem Schöck Isokorb® można w przypadku typów KF10 do KF47-V8 uwzględnić długość prętów rozciąganych 545 mm, a w przypadku typów KF47-V10 do KF100 długość prętów rozciąganych 675 mm.
- ▶ Zbrojenie konstrukcyjne wolnej krawędzi płyty poz. 4 powinno zostać zaprojektowane tak aby można je było umieścić pomiędzy górną i dolną warstwą zbrojenia.

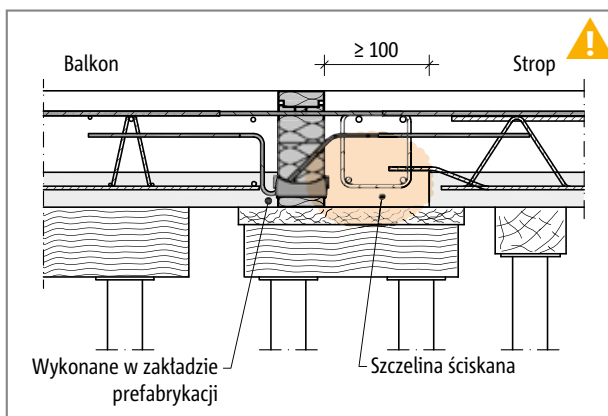
KF

Żelbet/ żelbet

## Elementy prefabrykowane/Szczeliny ściskane



Ilustr. 85: Schöck Isokorb® typu KF: Montaż z płytami filigran (tutaj:  $h \leq 200$  mm), podparcie bezpośrednie, szczelina ściskana po stronie stropu



Ilustr. 86: Schöck Isokorb® typu KF: Montaż z płytami filigran (tutaj:  $h \leq 200$  mm), podparcie pośrednie, szczelina ściskana po stronie stropu

### ⚠ Wskazówka na temat zagrożeń dot. betonowania szczelin ściskanych

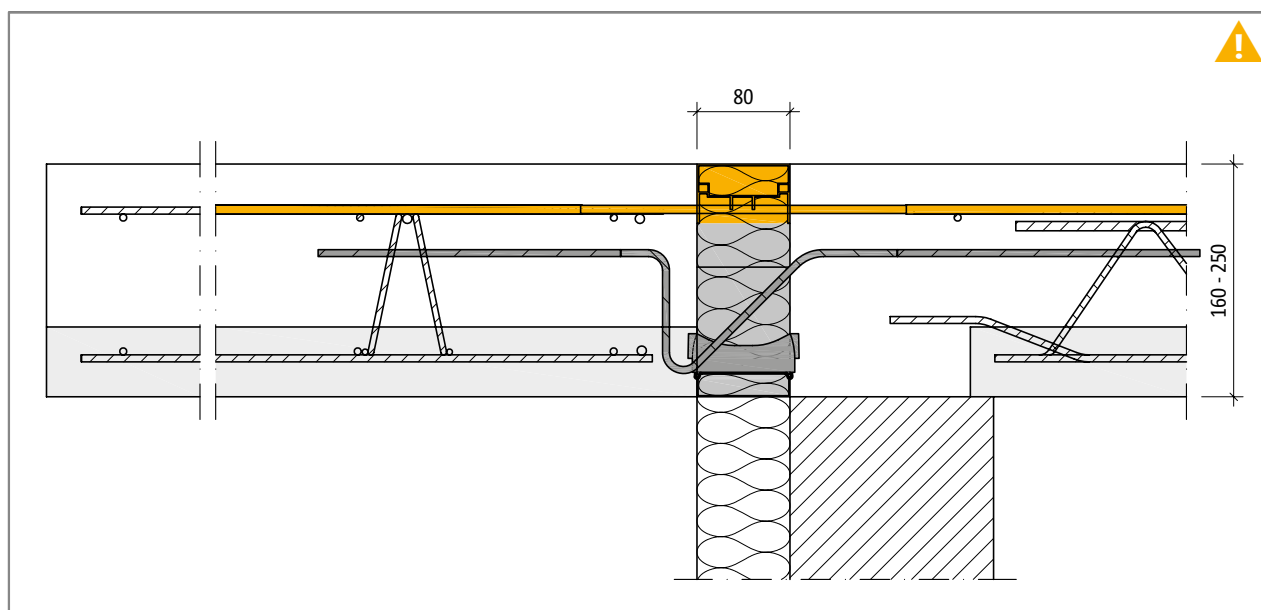
- ▶ Pomiędzy Schöck Isokorb® a elementami prefabrykowanymi występuje szczelina ściskana!
- ▶ Szczeliny ściskane należy nanieść na rysunki szalunkowe i zbrojeniowe!
- ▶ Szczeliny ściskane pomiędzy elementami prefabrykowanymi należy zawsze wypełnić masą betonową. Zasada ta obowiązuje także dla szczelin ściskanych z Schöck Isokorb®!
- ▶ W przypadku szczelin ściskanych pomiędzy elementami prefabrykowanymi (od strony stropu lub balkonu) a Schöck Isokorb® należy wykonać pas z betonu lub zaprawy o szerokości  $\geq 100$  mm. Wszelkie wytyczne należy nanieść na rysunki wykonawcze.

### i Szczeliny ściskane

Szczeliny ściskane to szczeliny, które przy niekorzystnej kombinacji obciążenia pozostają w całości w strefie ściskanej (PN-EN 1992-1-1). Dolna warstwa płyty wspornikowej balkonu jest zawsze strefą ściskaną. Gdy balkon wspornikowy jest wykonany jako element prefabrykowany lub płyta filigran a strop również jako płyta filigran wówczas mamy do czynienia ze szczeliną ściskaną.

- ▶ W wypadku, gdy balkon jest wykonany w postaci płyty filigranowej, wówczas zawarta w normie zasada odnosząca się do szczelin ściskanych obowiązuje także w odniesieniu do obszaru pomiędzy balkonem prefabrykowanym a Schöck Isokorb®. Z tego powodu zalecamy montaż Schöck Isokorb® lub zabetonowanie szczeliny ściskanej od strony balkonu już w zakładzie prefabrykacji!
- ▶ Inaczej wygląda sytuacja w przypadku, gdy Schöck Isokorb® mimo zastosowania płyt prefabrykowanych jest dostarczany i montowany przez ekipę budowlaną, wówczas płyty filigranowe (wewnątrz i na zewnątrz) zostaną położone w pewnej odległości od Schöck Isokorb® i zostanie zachowany pas betonowy o szerokości  $\geq 100$  mm.

## Część górna



Ilustr. 87: Schöck Isokorb® typu KF: Konstrukcja składająca się z części górnej, pośredniej (opcjonalnie) oraz dolnej. Tutaj: Część górna zaznaczona na żółto.

### **i** Część górna wymagana do przenoszenia sił rozciągających

Schöck Isokorb® typu KF składa się z części górnej i dolnej. Górna część z prętami rozciąganymi musi zostać zamontowana na budowie. Część dolna z łożyskami oporowymi oraz prętami na siły poprzeczne jest wbetonowywana w zakładzie prefabrykacji.

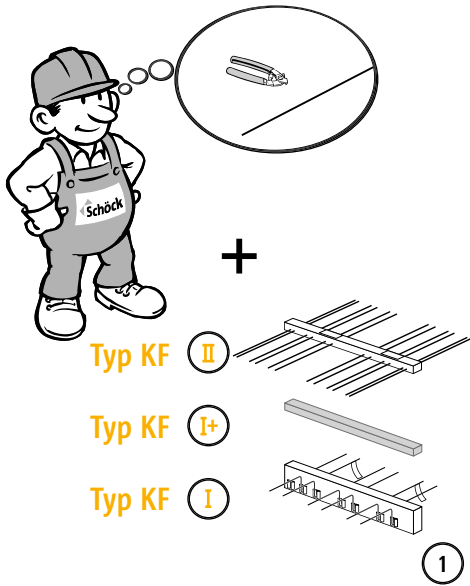
### **!** Wskazówka dotycząca zagrożeń - brakująca część górna na siły rozciągające

- ▶ Bez górnej części łącznika balkon spadnie.
- ▶ Górna część musi zostać zamontowana na budowie.

KF

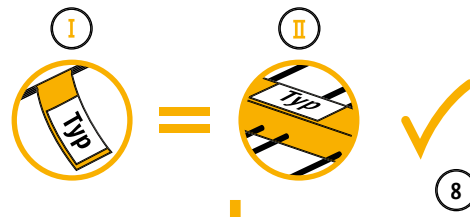
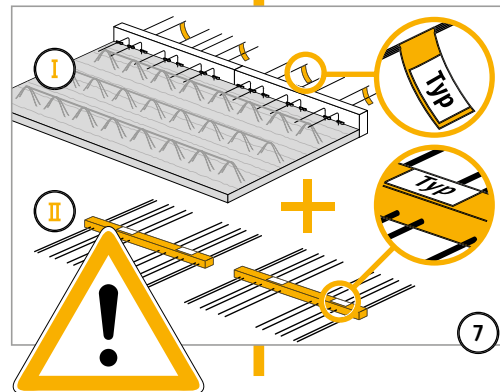
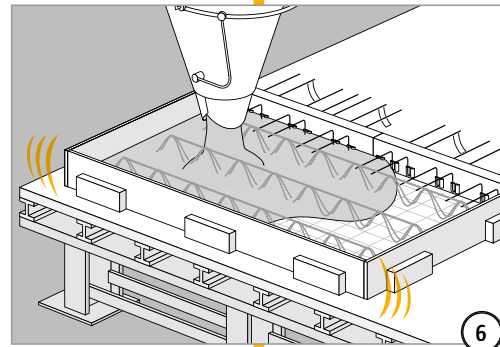
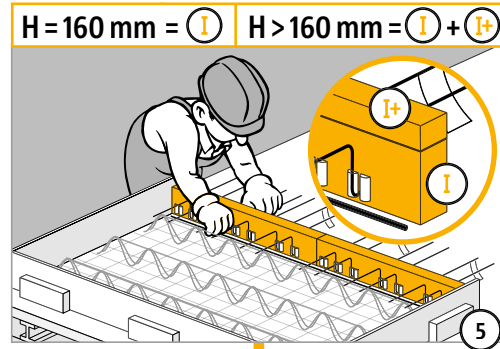
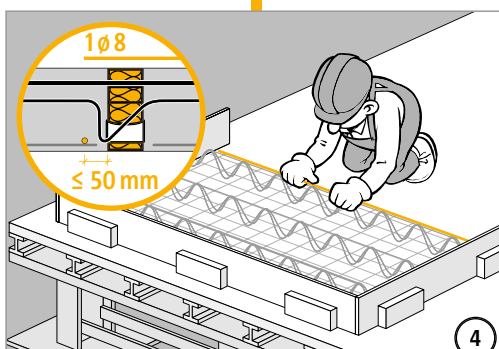
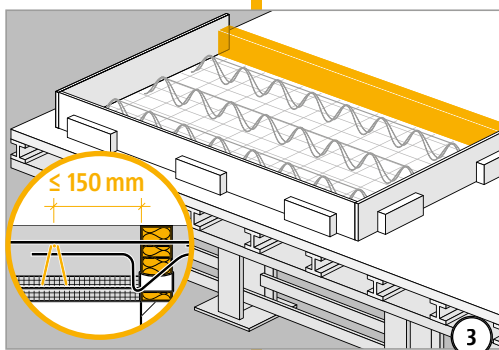
Żelbet/ żelbet

# Instrukcja montażu w zakładzie prefabrykacji



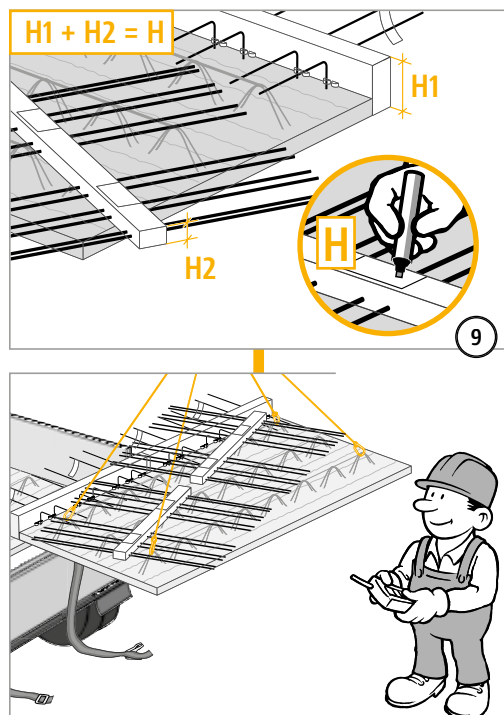
H	=	I	+	I+	+	II
160 mm	=	116	+	-	+	44
180 mm	=	116	+	20	+	44
190 mm	=	116	+	30	+	44
200 mm	=	116	+	40	+	44
⋮		⋮		⋮		⋮
250 mm	=	116	+	3·30	+	44

2





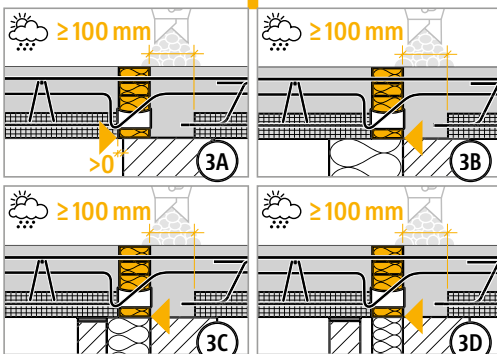
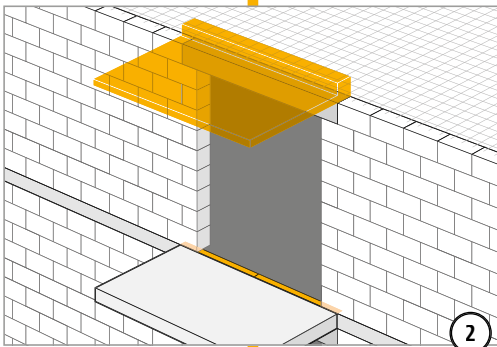
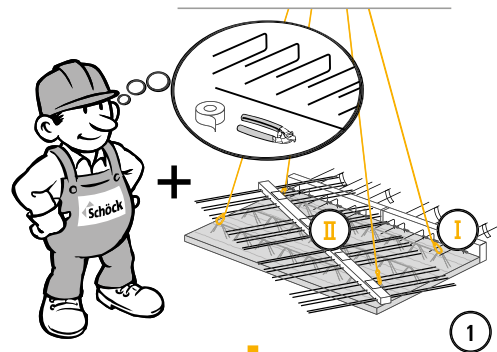
## Instrukcja montażu w zakładzie prefabrykacji



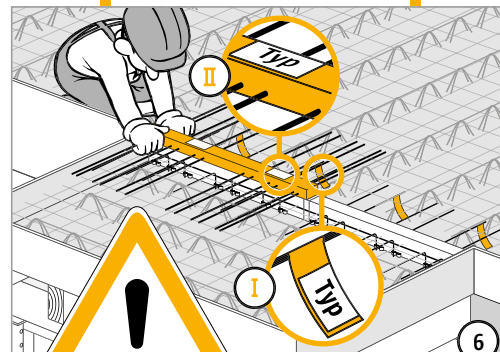
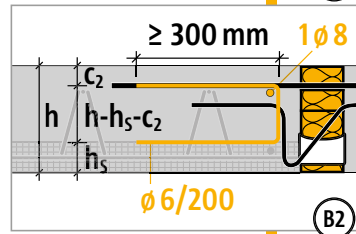
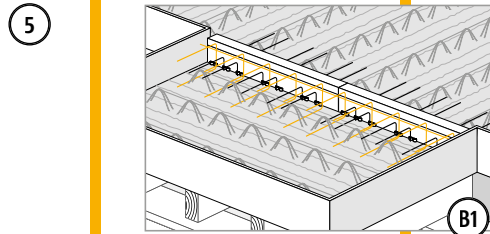
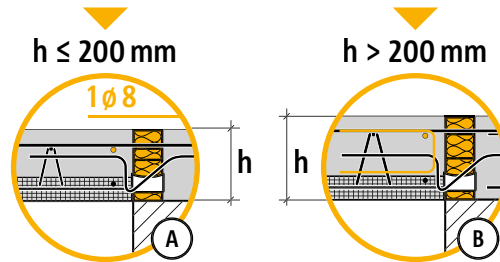
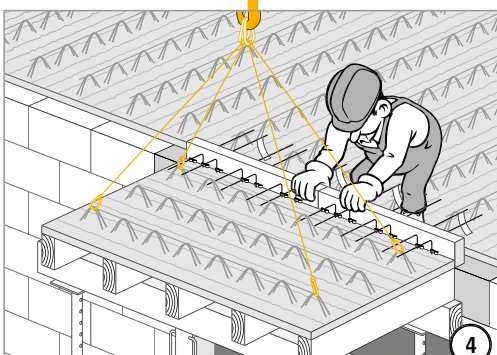
KF

Żelbet/ żelbet

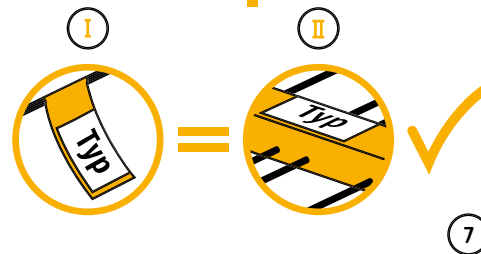
# Instrukcja montażu gotowego elementu na placu budowy



Szczelinę dylatacyjną należy koniecznie wypełnić betonem na budowie!  
Szerokość szczeliny  $\geq 100$  mm



Koniecznie zamontować część górną ② z prętami rozciąganymi!

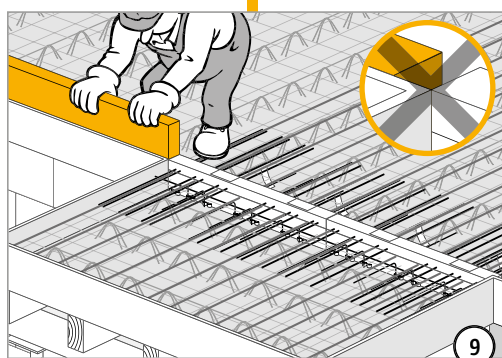
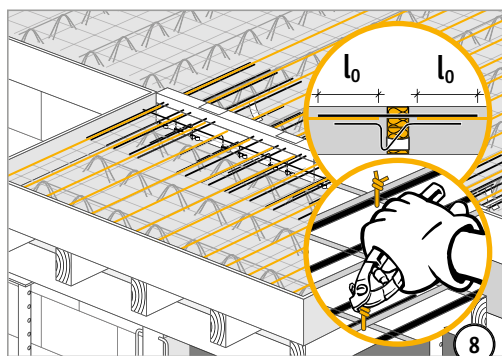


Zwracać uwagę na oznaczenia typów.

KF

żelbet/ żelbet

## Instrukcja montażu gotowego elementu na placu budowy



KF

Żelbet/ żelbet

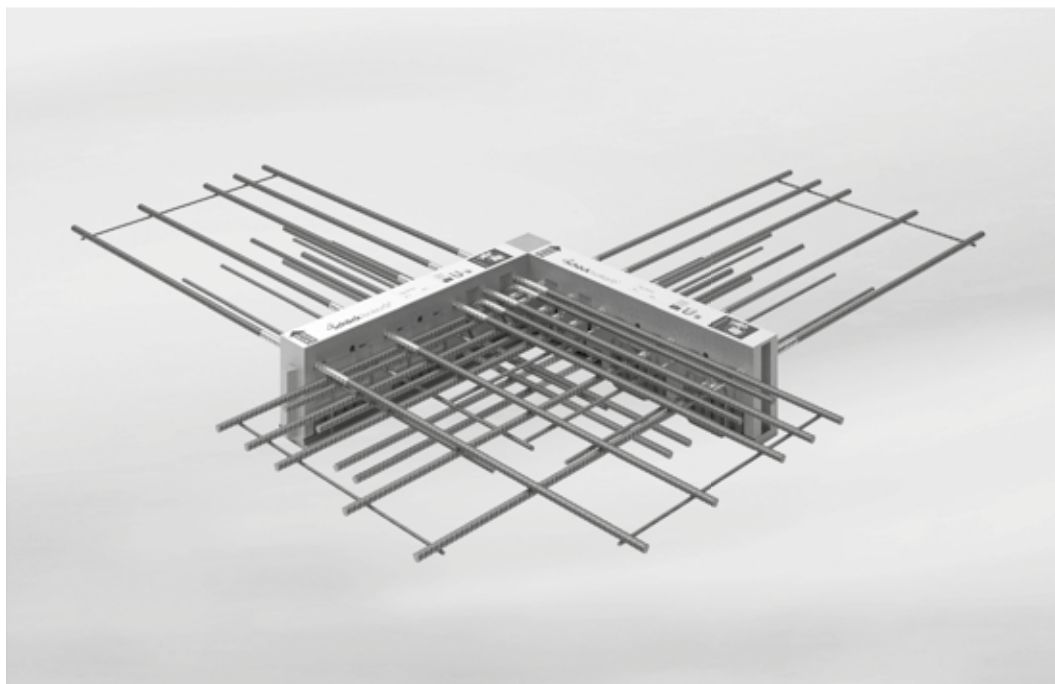
## ✓ Lista kontrolna

- Czy przy wymiarowaniu połączenia Schöck Isokorb® uwzględniono nośności obliczeniowe?
- Czy uwzględniono przy tym systemowy wysięg wspornika?
- Czy został uwzględniony dodatkowy udział ugięcia balkonu na skutek Schöck Isokorb®?
- Czy przy uzyskanym przewyższeniu uwzględniono kierunek odprowadzenia wody? Czy wymiar przewyższenia został naniesiony na rysunki wykonawcze?
- Czy w przypadku otuliny betonowej CV50 została uwzględniona minimalna grubość płyty?
- Czy przestrzegane są zalecenia dotyczące współczynnika smukłości przy zginaniu?
- Czy zostały uwzględnione maksymalnie dopuszczalne rozstawy szczelin dylatacyjnych?
- Czy przy sporządzaniu obliczeń metodą MES uwzględniono wytyczne firmy Schöck?
- Czy przy wyborze tabeli nośności uwzględniono właściwą otulinę betonową oraz miarodajną klasę wytrzymałości betonu?
- Czy uwzględniono występujące obciążenia poziome np. obciążenia wiatrem? Może okazać się, że będą konieczne dodatkowe elementy uzupełniające Schöck Isokorb® typu HP?
- Czy znane są wymagania dotyczące ochrony przeciwpożarowej i czy w oznaczeniu typów Isokorb® na rysunkach wykonawczych wpisano odpowiednią adnotację?
- Czy przy typie K oraz typie KF w połączeniu ze stropami filigran ze względu na szczelinę ściskaną naniesiono na rysunki wykonawcze niezbędny pas betonowy (szerokość  $\geq 100$  mm od elementu ściskanego)?
- Czy zdefiniowane zostało niezbędne zbrojenie łączące, wykonywane na budowie?
- Czy w przypadku balkonów prefabrykowanych uwzględnione zostały ewentualne przerwy na haki transportowe i rury odpływowe przy wewnętrznym odprowadzeniu wody?
- Czy z powodu łączenia z różnicą wysokości stropu lub do ściany niezbędny jest zamiast Isokorb® typu K, typ K-HV, K-BH, K-WO, K-WU (od strony 95) albo konstrukcja specjalna?

KF

żelbet/ żelbet

## Schöck Isokorb® typu K-Eck



Ilustr. 88: Schöck Isokorb® typu K-Eck

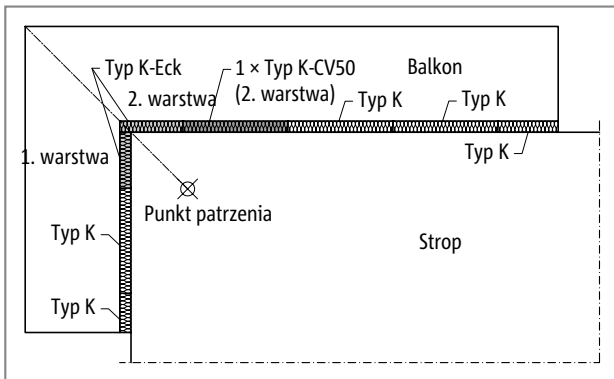
### Schöck Isokorb® typu K-Eck

przeznaczony do połączeń narożnych balkonów wspornikowych. Przenosi ujemne momenty i dodatnie siły poprzeczne.

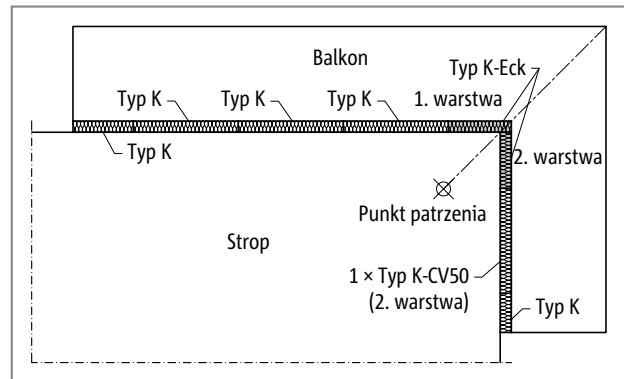
K-Eck

żelbet / żelbet

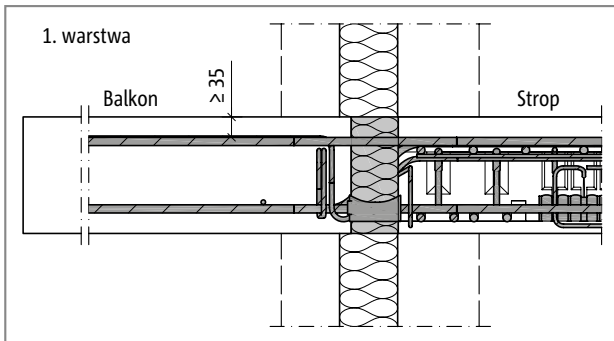
## Przykłady ułożenia elementów | Przekroje



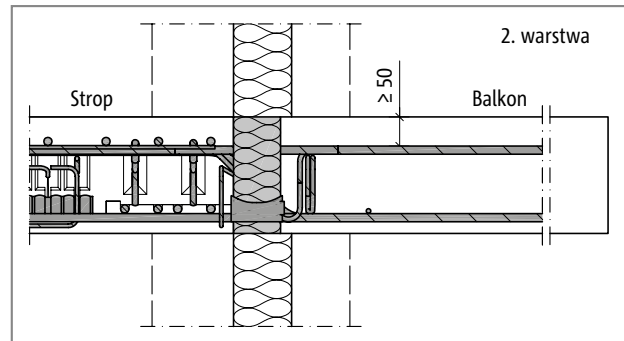
Ilustr. 89: Schöck Isokorb® typu K-Eck: Balkon wspornikowy, narożnik zewnętrzny



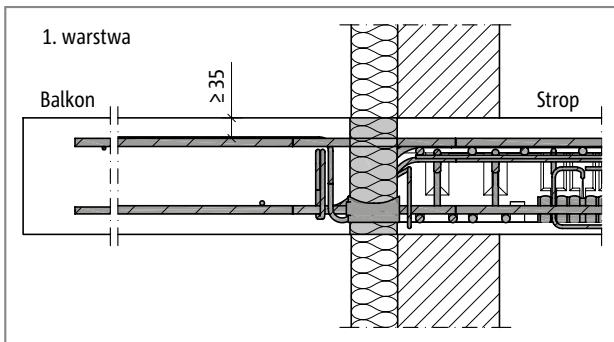
Ilustr. 90: Schöck Isokorb® typu K-Eck: Balkon wspornikowy, narożnik wewnętrzny



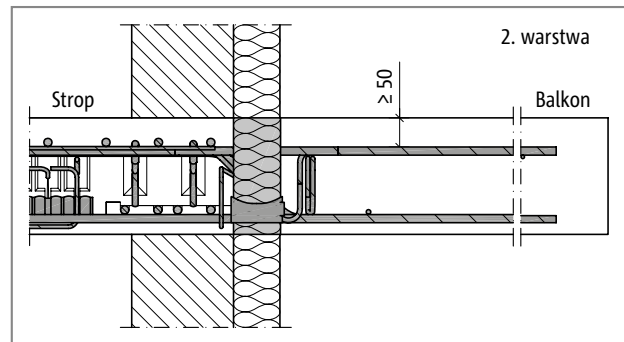
Ilustr. 91: Schöck Isokorb® typu K-Eck, przekrój - 1. warstwa: Połączenie przy ścianie warstwowej



Ilustr. 92: Schöck Isokorb® typu K-Eck, przekrój - 2. warstwa: Połączenie przy ścianie warstwowej



Ilustr. 93: Schöck Isokorb® typu K-Eck, przekrój - 1. warstwa: Połączenie przy ścianie z izolacją zewnętrzną



Ilustr. 94: Schöck Isokorb® typu K-Eck, przekrój - 2. warstwa: Połączenie przy ścianie z izolacją zewnętrzną

### **i** Ułożenie elementów

- ▶ Element częściowy 1. warstwa oraz element częściowy 2. warstwa Schöck Isokorb® typu K-Eck nie mogą być zamieniane między sobą.
- ▶ Dla Schöck Isokorb® typu K-Eck element częściowy 2. warstwa jest zawsze potrzebny element Schöck Isokorb® typu K-CV50 (2. warstwa) jako kontynuacja połączenia.

## Warianty produktu | Oznaczenia | Konstrukcje specjalne

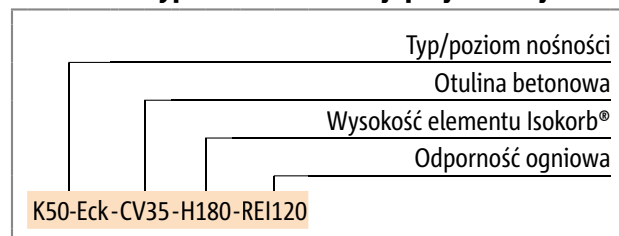
### Warianty Schöck Isokorb® typu K-Eck

Łącznik Schöck Isokorb® typu K-Eck składa się zawsze z dwóch części: 1. warstwy i 2. warstwy.

Element Schöck Isokorb® typu K-Eck może być wykonany w następujących wariantach:

- ▶ Poziom nośności:  
K20-Eck, K30-Eck, K50-Eck
- ▶ Kombinacja:  
np. K20-CV35 z K20-Eck-CV35
- ▶ Położenie:  
2 części: 1. warstwa, 2. warstwa  
1. warstwa: z lewej - patrząc od strony stropu  
2. warstwa: z prawej - patrząc od strony stropu
- ▶ Klasy odporności ogniowej:  
RO: standard  
REI 120: dla typów K20-Eck do K50-Eck

### Oznaczenie typu w dokumentacji projektowej



### **i** Konstrukcje specjalne

Sytuacje, w których konieczne jest wykonanie połączenia, którego nie można wykonać przy użyciu standardowych wariantów produktu zaprezentowanych w niniejszej informacji, można zgłosić do działu technicznego i tam zasięgnąć porady na temat konstrukcji specjalnych (Kontakt patrz strona 3).

Zgodnie z aprobatą możliwe są wysokości do 500 mm.

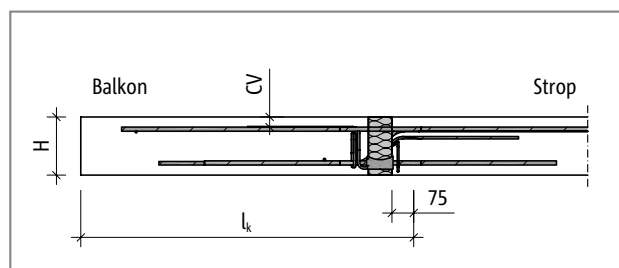
K-Eck

żelbet/ żelbet

## Tabela nośności dla C20/25

Schöck Isokorb®		K20-Eck	K30-Eck	K50-Eck	
Parametry wymiarowania przy:	Otulina betonowa CV [mm]		Klasa wytrzymałości betonu $\geq$ C20/25		
	CV30	CV35	$M_{Rd,y}$ [kNm] na każdy element, 1. i 2. warstwa		
Wysokość elementu Isokorb® H [mm]		180	-14,3	-25,5	-29,7
	180		-15,1	-26,9	-31,3
		190	-16,0	-28,3	-33,0
	190		-16,9	-29,8	-34,6
		200	-17,7	-31,2	-36,2
	200		-18,6	-32,6	-37,9
		210	-19,4	-34,0	-39,5
	210		-20,3	-35,4	-41,1
		220	-21,2	-36,8	-42,8
	220		-22,0	-38,2	-44,4
		230	-22,9	-39,7	-46,0
	230		-23,7	-41,1	-47,7
		240	-24,6	-42,5	-49,3
	240		-25,5	-43,9	-50,9
	250	-26,3	-45,3	-52,6	
250		-27,2	-46,7	-54,2	
Poziom nośności siły poprzecznej			$V_{Rd,z}$ [kN] na każdy element, 1. i 2. warstwa		
	H = 180-190 mm		37,3	72,5	84,9
	H $\geq$ 200 mm		37,3	96,4	108,9

Schöck Isokorb®	K20-Eck		K30-Eck		K50-Eck	
	1. warstwa	2. warstwa	1. warstwa	2. warstwa	1. warstwa	2. warstwa
Długość elementu Isokorb® [mm]	500	500	620	620	620	620
Pręty rozciągane	8 $\varnothing$ 8	8 $\varnothing$ 8	5 $\varnothing$ 14	5 $\varnothing$ 14	6 $\varnothing$ 14	6 $\varnothing$ 14
Pręty ściskane	-	-	3 $\varnothing$ 14	3 $\varnothing$ 14	4 $\varnothing$ 14	4 $\varnothing$ 14
Łożysko oporowe	5	5	6	6	6	6
Pręty na siły poprzeczne H = 180 - 190 mm	3 $\varnothing$ 8	3 $\varnothing$ 8	3 $\varnothing$ 8 + 2 $\varnothing$ 10	3 $\varnothing$ 8 + 2 $\varnothing$ 10	4 $\varnothing$ 8 + 2 $\varnothing$ 10	4 $\varnothing$ 8 + 2 $\varnothing$ 10
Pręty na siły poprzeczne H $\geq$ 200 mm	3 $\varnothing$ 8	3 $\varnothing$ 8	3 $\varnothing$ 8 + 2 $\varnothing$ 12	3 $\varnothing$ 8 + 2 $\varnothing$ 12	4 $\varnothing$ 8 + 2 $\varnothing$ 12	4 $\varnothing$ 8 + 2 $\varnothing$ 12
Strzemię specjalne	-	-	2 $\varnothing$ 6	2 $\varnothing$ 6	2 $\varnothing$ 6	2 $\varnothing$ 6



Ilustr. 95: Schöck Isokorb® typu: K-Eck Schemat statyczny



## Tabela nośności dla C25/30

Schöck Isokorb®		K20-Eck	K30-Eck	K50-Eck	
Parametry wymiarowania przy:	Otulina betonowa CV [mm]		Klasa wytrzymałości betonu $\geq$ C25/30		
	CV30	CV35	$M_{Rd,y}$ [kNm] na każdy element, 1. i 2. warstwa		
Wysokość elementu Isokorb® H [mm]		180	-14,3	-28,7	-32,9
	180		-15,1	-30,4	-34,8
		190	-16,0	-32,0	-36,6
	190		-16,9	-33,6	-38,4
		200	-17,7	-35,2	-40,2
	200		-18,6	-36,8	-42,0
		210	-19,4	-38,4	-43,9
	210		-20,3	-40,0	-45,7
		220	-21,2	-41,6	-47,5
	220		-22,0	-43,2	-49,3
		230	-22,9	-44,8	-51,2
	230		-23,7	-46,4	-53,0
		240	-24,6	-48,0	-54,8
	240		-25,5	-49,6	-56,6
	250	-26,3	-51,2	-58,5	
250		-27,2	-52,8	-60,3	
Poziom nośności siły poprzecznej			$V_{Rd,z}$ [kN] na każdy element, 1. i 2. warstwa		
	H = 180-190 mm		37,3	78,6	91,1
	H $\geq$ 200 mm		37,3	106,7	119,2

Schöck Isokorb®	K20-Eck		K30-Eck		K50-Eck	
	1. warstwa	2. warstwa	1. warstwa	2. warstwa	1. warstwa	2. warstwa
Długość elementu Isokorb® [mm]	500	500	620	620	620	620
Pręty rozciągane	8 $\emptyset$ 8	8 $\emptyset$ 8	5 $\emptyset$ 14	5 $\emptyset$ 14	6 $\emptyset$ 14	6 $\emptyset$ 14
Pręty ściskane	-	-	3 $\emptyset$ 14	3 $\emptyset$ 14	4 $\emptyset$ 14	4 $\emptyset$ 14
Łożysko oporowe	5	5	6	6	6	6
Pręty na siły poprzeczne H = 180 - 190 mm	3 $\emptyset$ 8	3 $\emptyset$ 8	3 $\emptyset$ 8 + 2 $\emptyset$ 10	3 $\emptyset$ 8 + 2 $\emptyset$ 10	4 $\emptyset$ 8 + 2 $\emptyset$ 10	4 $\emptyset$ 8 + 2 $\emptyset$ 10
Pręty na siły poprzeczne H $\geq$ 200 mm	3 $\emptyset$ 8	3 $\emptyset$ 8	3 $\emptyset$ 8 + 2 $\emptyset$ 12	3 $\emptyset$ 8 + 2 $\emptyset$ 12	4 $\emptyset$ 8 + 2 $\emptyset$ 12	4 $\emptyset$ 8 + 2 $\emptyset$ 12
Strzemię specjalne	-	-	2 $\emptyset$ 6	2 $\emptyset$ 6	2 $\emptyset$ 6	2 $\emptyset$ 6

### **i** Wskazówki do wymiarowania

- ▶ Schöck Isokorb® typu K-Eck przy małym wysięgu wspornika może zostać również zastąpiony przez kombinację Schöck Isokorb® typu K (1. warstwa) oraz Schöck Isokorb® typu K-CV50 (2. warstwa).
- ▶ Ugięcie i niezbędne przewyższenie narożnika balkonu należy obliczyć w zależności od całości schematu podparcia oraz kierunku odprowadzenia wody.

K-Eck

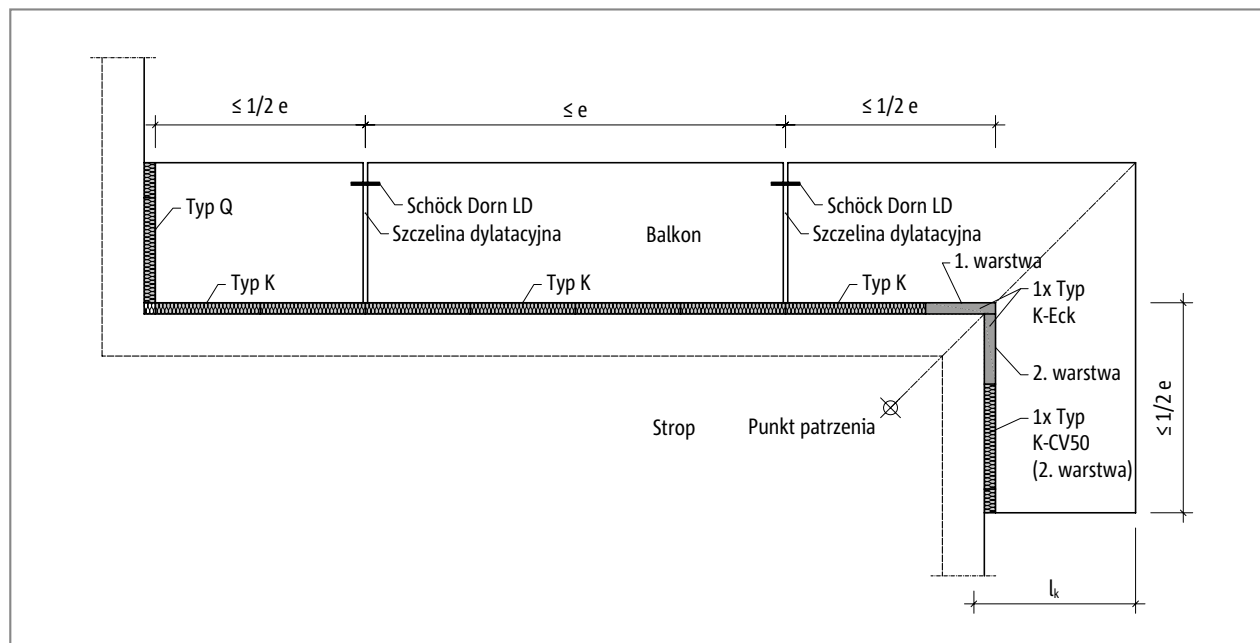
żelbet/ żelbet

## Rozstaw szczelin dylatacyjnych

### Maksymalny rozstaw szczelin dylatacyjnych

Jeżeli długość elementu budowlanego przekracza maksymalny rozstaw szczelin dylatacyjnych „e”, w przylegających elementach żelbetowych należy wykonać pod kątem prostym do powierzchni izolowanej szczeliny dylatacyjnej celem ograniczenia wpływu zmian temperatur. W przypadku punktów stałych takich jak np. narożniki balkonów, attyk i balustrad lub przy stosowaniu typów uzupełniających HP obowiązuje połowa maksymalnego rozstawu szczelin dylatacyjnych  $e/2$  od stałego punktu.

Przenoszenie siły poprzecznej w szczelinie dylatacyjnej można zapewnić przy zastosowaniu trzpienia na siły poprzeczne przesuwne wzdłużnie np. Schöck Dorn LD/SLD.



Ilustr. 96: Schöck Isokorb® typu K-Eck: Maksymalny rozstaw szczelin dylatacyjnych

## Rozstaw szczelin dylatacyjnych

Schöck Isokorb®		K20-Eck	K30-Eck, K50-Eck
Maksymalny rozstaw szczelin dylatacyjnych		e [m]	
Grubość izolacji [mm]	80	13,5	10,1

Schöck Isokorb®		K20-Eck	K30-Eck, K50-Eck
Maksymalny rozstaw od punktu stałego		e/2 [m]	
Grubość izolacji [mm]	80	6,8	5,1

### **i** Odległości od krawędzi

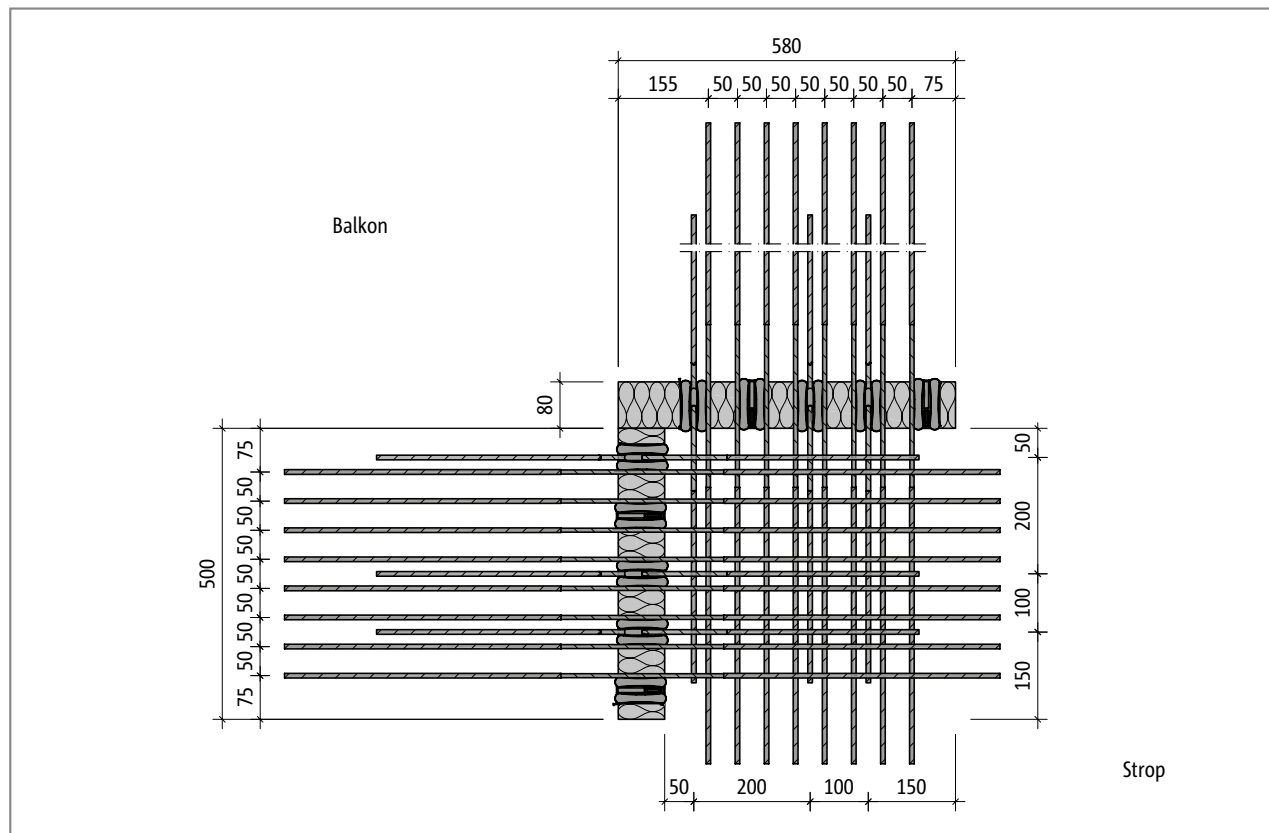
Schöck Isokorb® musi zostać tak umiejscowiony względem szczeliny dylatacyjnej, by spełnione były następujące warunki:

- ▶ Dla odległości osiowej prętów rozciąganych od wolnej krawędzi względnie od szczeliny dylatacyjnej obowiązuje:  $e_R \geq 50$  mm i  $e_R \leq 150$  mm.
- ▶ Dla odległości osiowej żyzek ściskanych od wolnej krawędzi względnie od szczeliny dylatacyjnej obowiązuje:  $e_R \geq 50$  mm.
- ▶ Dla odległości osiowej prętów na siły poprzeczne od wolnej krawędzi względnie od szczeliny dylatacyjnej obowiązuje:  $e_R \geq 100$  mm i  $e_R \leq 150$  mm.

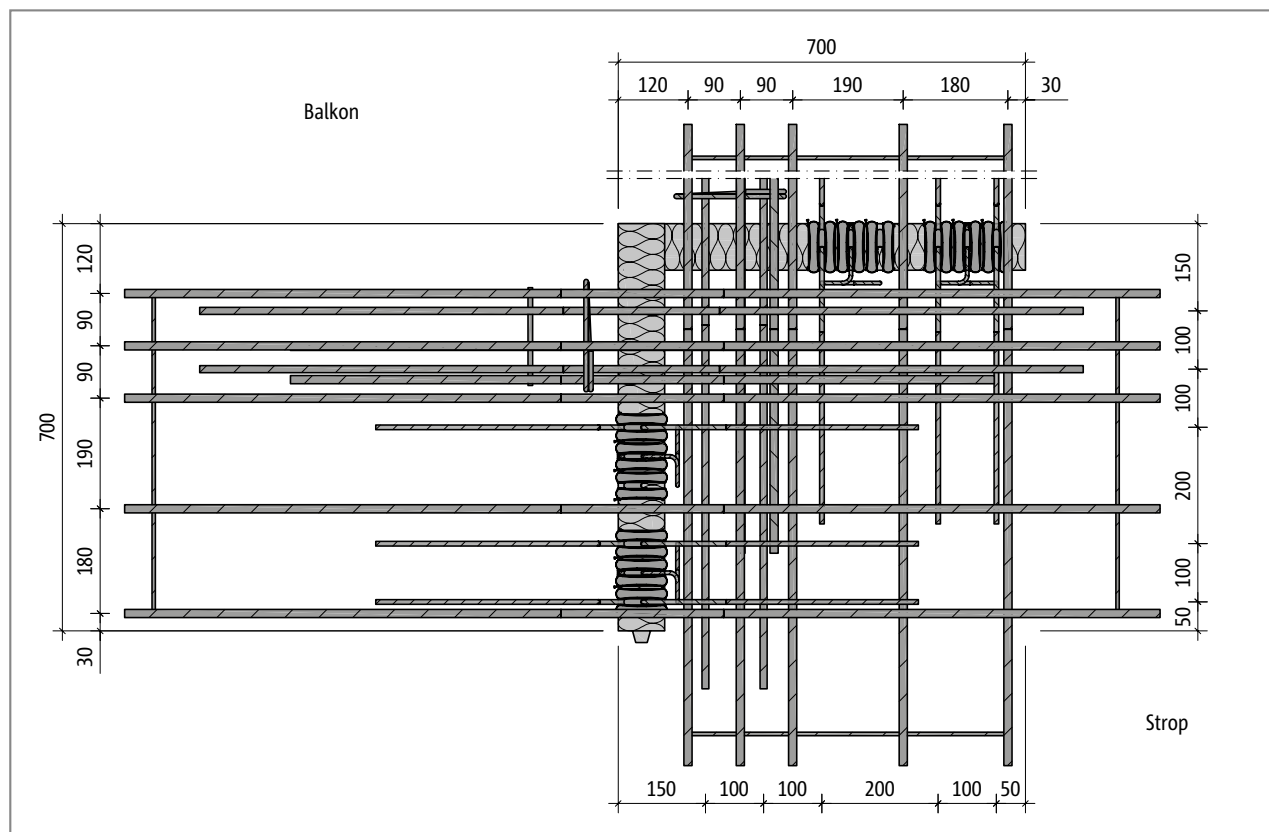
K-Eck

Żelbet/ żelbet

## Opis produktu

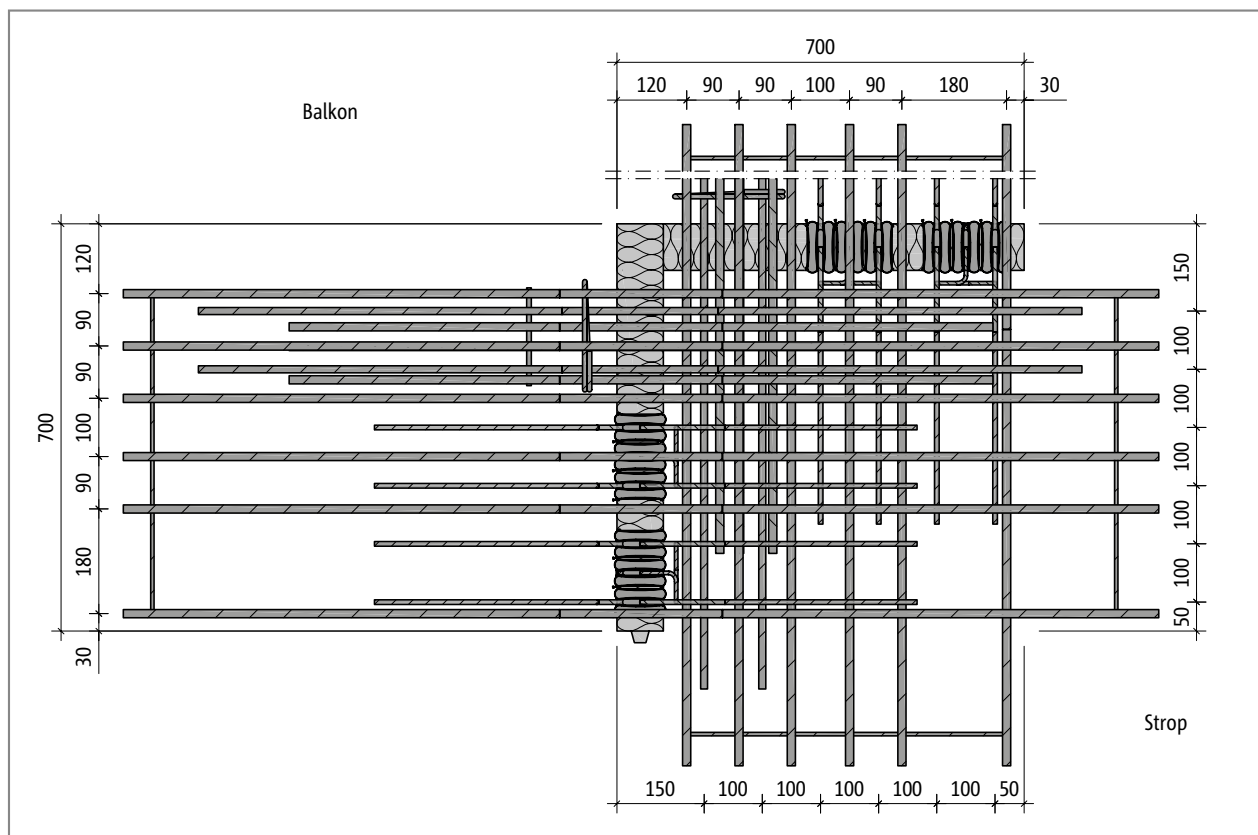


Ilustr. 97: Schöck Isokorb® typu K20-Eck: Rzut poziomy



Ilustr. 98: Schöck Isokorb® typu K30-Eck: Rzut poziomy

## Opis produktu



Ilustr. 99: Schöck Isokorb® typu K50-Eck: Rzut poziomy

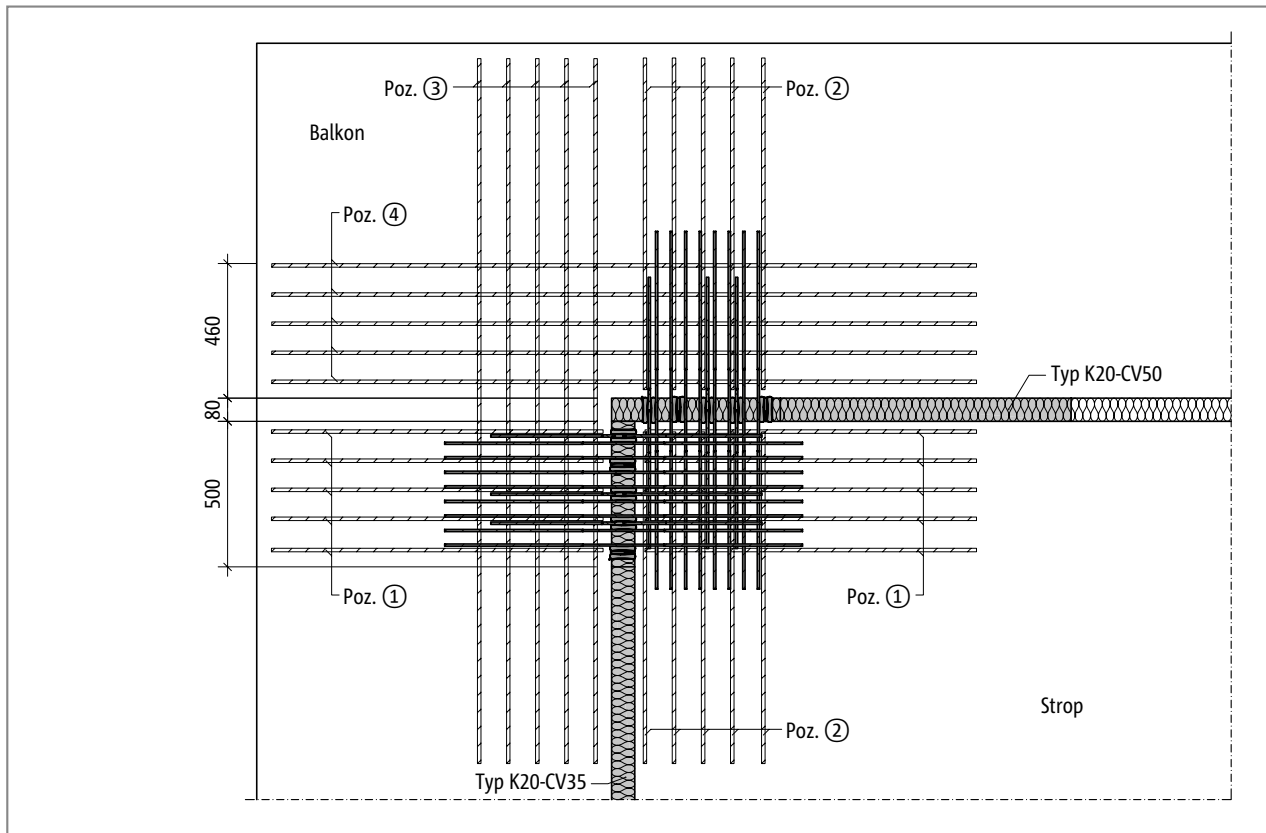
### **i** Wskazówki

- ▶ Dalsze rzuty oraz przekroje do pobrania pod adresem [www.schock.pl/download](http://www.schock.pl/download)

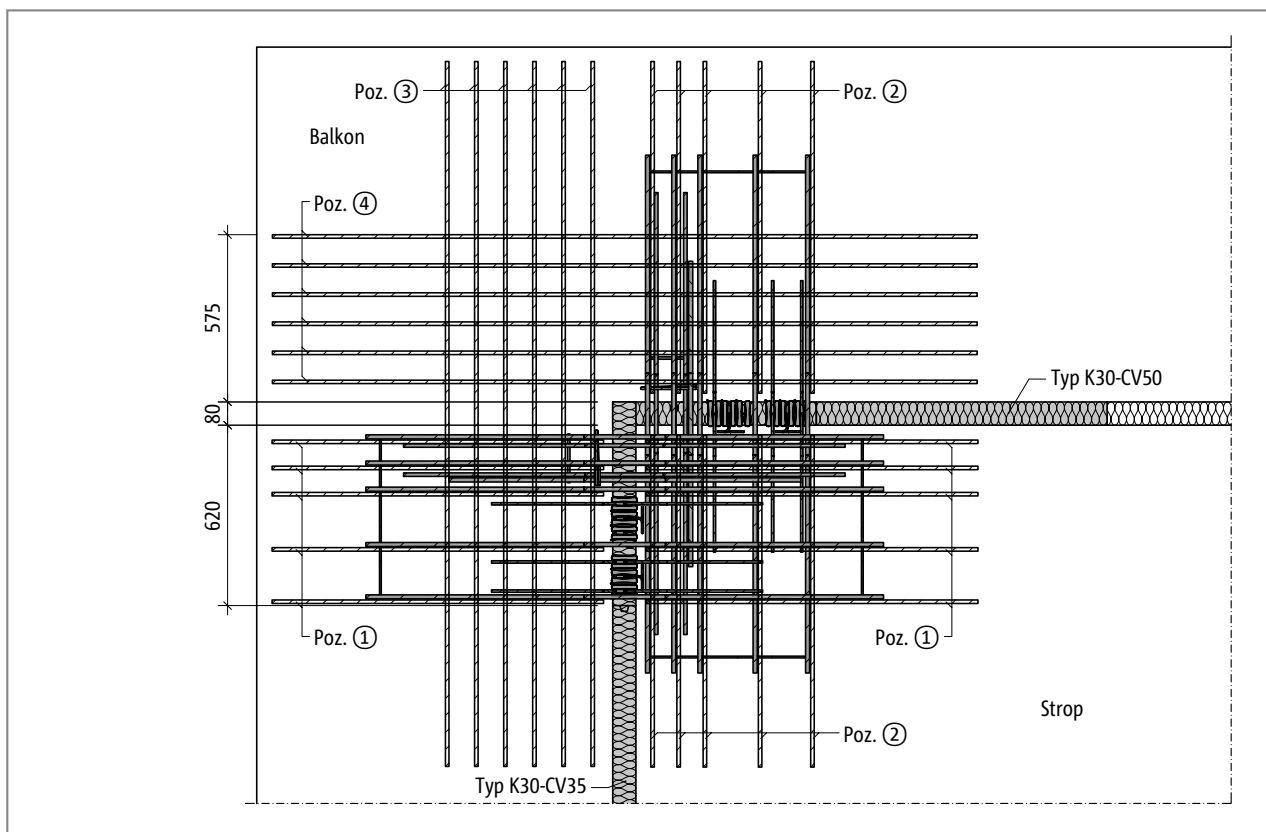
K-Eck

Żelbet/ żelbet

## Zbrojenie na budowie

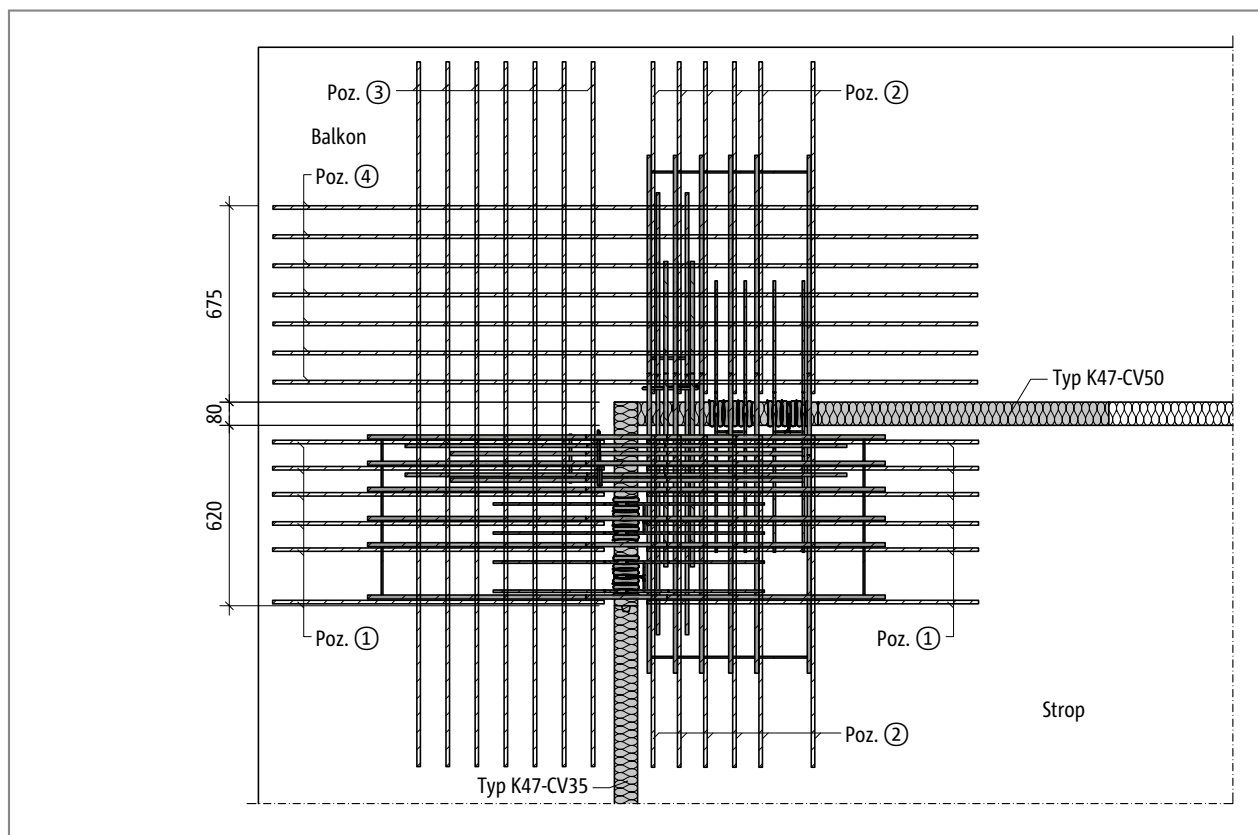


Ilustr. 100: Schöck Isokorb® typu K20-Eck: Zbrojenie na budowie (górną warstwą)



Ilustr. 101: Schöck Isokorb® typu K30-Eck: Zbrojenie na budowie (górną warstwą)

## Zbrojenie na budowie



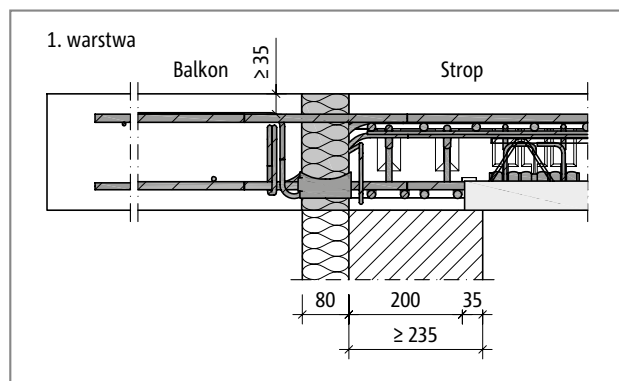
Ilustr. 102: Schöck Isokorb® typu K50-Eck: Zbrojenie na budowie (górną warstwą)

Schöck Isokorb®		K20-Eck	K30-Eck	K50-Eck
Zbrojenie łączące	Miejsce ułożenia zbrojenia	Strop (XC1) klasa wytrzymałości betonu $\geq$ C20/25 Balkon (XC4) klasa wytrzymałości betonu $\geq$ C30/37		
<b>Poz. 1 Zbrojenie łączące (1 warstwa)</b>				
Poz. 1	balkon/ strop	$2 \times 5 \varnothing 12 / 100$	$2 \times 5 \varnothing 14$	$2 \times 6 \varnothing 14$
Poz. 1 Długość pręta	balkon/ strop	$l_k - 70 \text{ mm}$	$l_k - 70 \text{ mm}$	$l_k - 70 \text{ mm}$
<b>Poz. 2 Zbrojenie łączące (2 warstwa)</b>				
Poz. 2	balkon/ strop	$2 \times 5 \varnothing 12 / 100$	$2 \times 5 \varnothing 14$	$2 \times 6 \varnothing 14$
Poz. 2 Długość pręta	balkon/ strop	$l_k - 70 \text{ mm}$	$l_k - 70 \text{ mm}$	$l_k - 70 \text{ mm}$
<b>poz. 3 Pręt wzdłuż połączenia Isokorb (1 warstwa)</b>				
Poz. 3	balkon	$5 \varnothing 12 / 100$	$6 \varnothing 14 / 100$	$7 \varnothing 14 / 100$
Poz. 3 Długość pręta	balkon	$2 \times l_k$	$2 \times l_k$	$2 \times l_k$
<b>poz. 4 Pręt wzdłuż połączenia Isokorb (2 warstwa)</b>				
Poz. 4	balkon	$5 \varnothing 12 / 100$	$6 \varnothing 14 / 100$	$7 \varnothing 14 / 100$
Poz. 4 Długość pręta	balkon	$2 \times l_k$	$2 \times l_k$	$2 \times l_k$

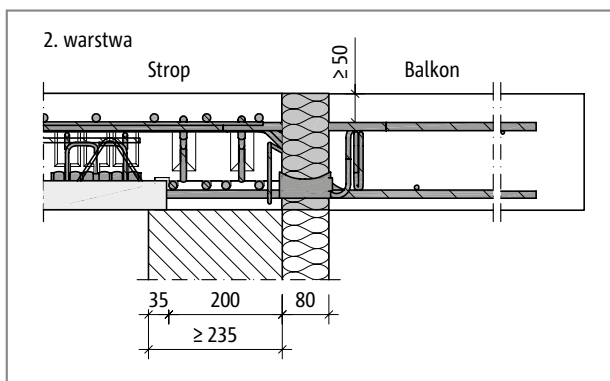
### **i** Informacja o zbrojeniu na budowie

- ▶ Zbrojenie podwieszające od strony balkonu oraz zbrojenie krawędzi wzdłuż połączenia Isokorb zostaje zamontowane w zakładzie produkcyjnym.
- ▶ Wykonanie łączenia na zakład, przewyższenia płyty balkonowej i otuliny betonowej zbrojenia wg wytycznych projektanta.
- ▶ Dla zabezpieczenia położenia Schöck Isokorb® konieczne jest podczas betonowania obustronne, równomierne wypełnianie i zagęszczanie.

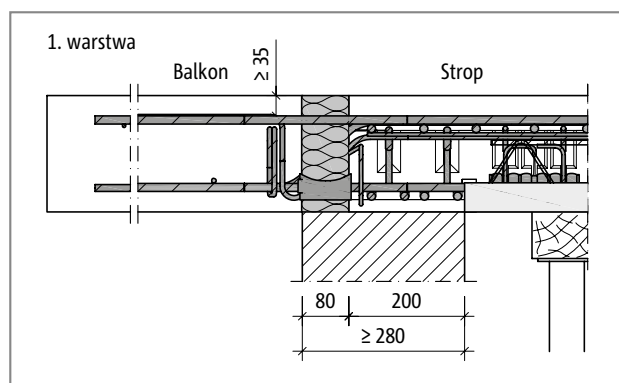
## Konstrukcje prefabrykowane



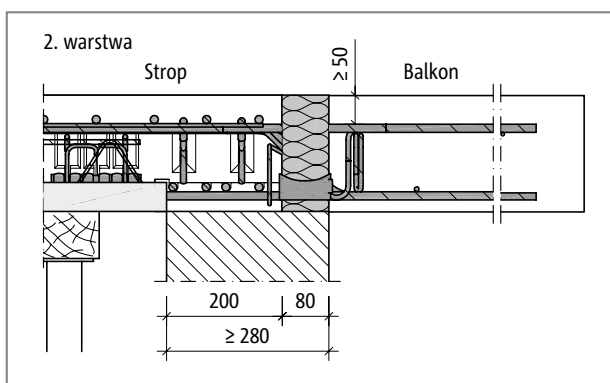
Ilustr. 103: Schöck Isokorb® typu K-Eck: Płyta filigran, ściana z izolacją zewnętrzną (przekrój K-Eck-CV35 - 1. warstwa, widok K-Eck-CV50 - 2. warstwa)



Ilustr. 104: Schöck Isokorb® typu K-Eck: Płyta filigran, ściana z izolacją zewnętrzną (przekrój K-Eck-CV50 - 2. warstwa, widok K-Eck-CV35 - 1. warstwa)



Ilustr. 105: Schöck Isokorb® typu K-Eck: Płyta filigran, ściana jednowarstwowa (przekrój K-Eck-CV35 - 1. warstwa, widok K-Eck-CV50 - 2. warstwa)



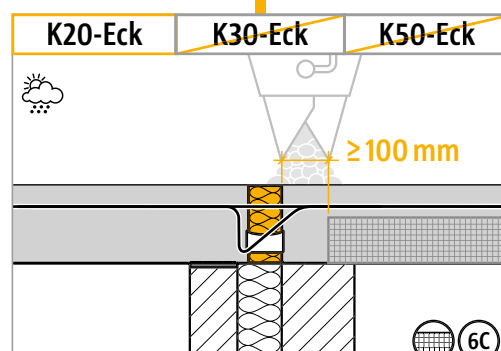
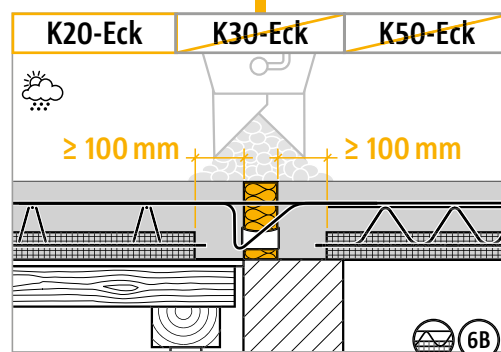
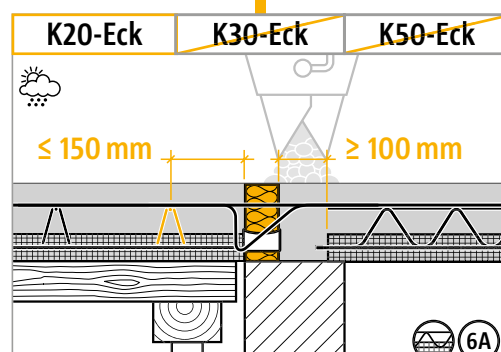
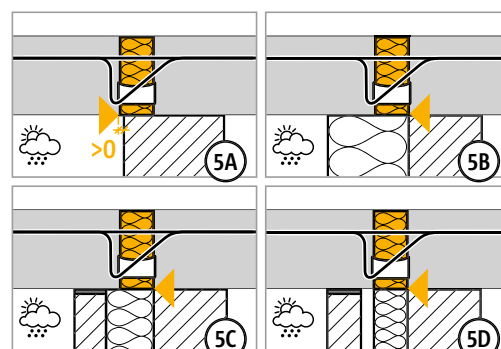
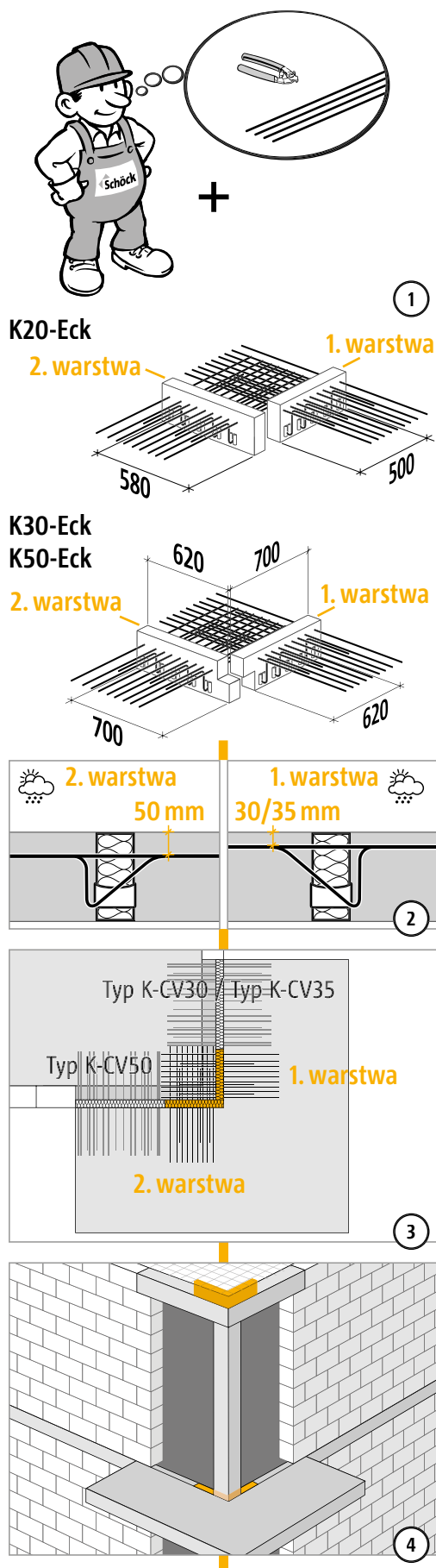
Ilustr. 106: Schöck Isokorb® typu K-Eck: Płyta filigran, ściana jednowarstwowa (przekrój K-Eck-CV50 - 2. warstwa, widok K-Eck-CV35 - 1. warstwa)

### **i** Elementy prefabrykowane

- ▶ Schöck Isokorb® typu K30-Eck oraz typu K50-Eck w połączeniu z płytami filigran w obrębie prętów ściskanych wymagają szczeliny wielkości minimum 200 mm od krawędzi elementu izolacyjnego. Schöck Isokorb® typu K20-Eck wymaga pasa betonowego  $\geq 100$  mm dla szczeliny ściskanej.



## Instrukcja montażu

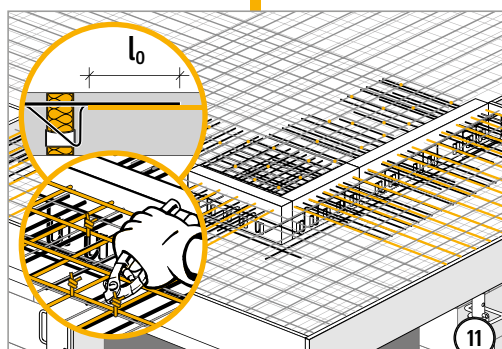
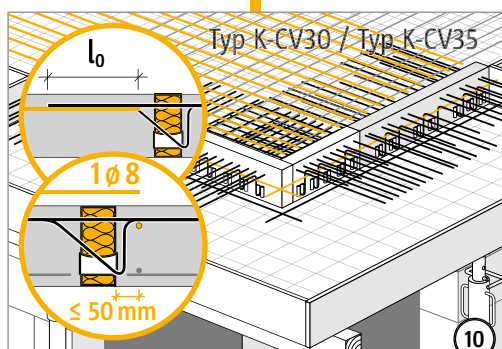
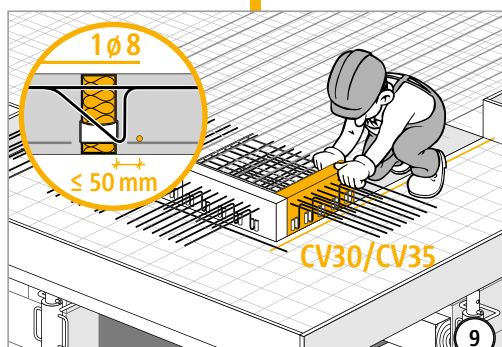
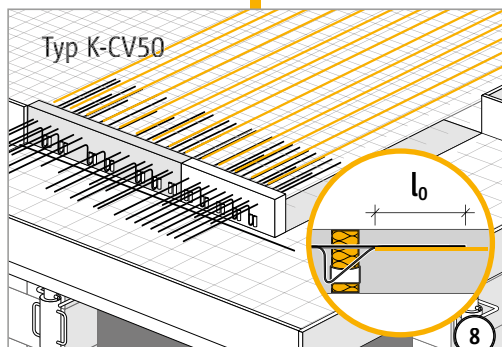
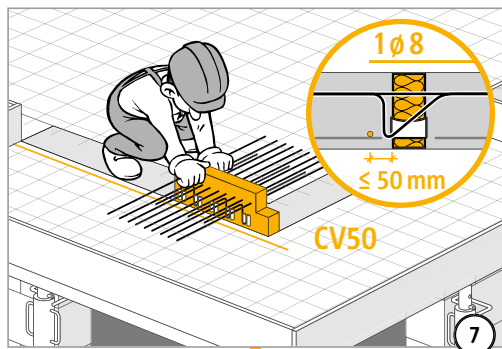


6A–6C Szczelinę dylatacyjną należy koniecznie wypełnić betonem na budowie!  
Szerokość szczeliny  $\geq 100$  mm

K-Eck

Żelbet/ żelbet

# Instrukcja montażu



K-Eck

żelbet/ żelbet

## ✓ Lista kontrolna

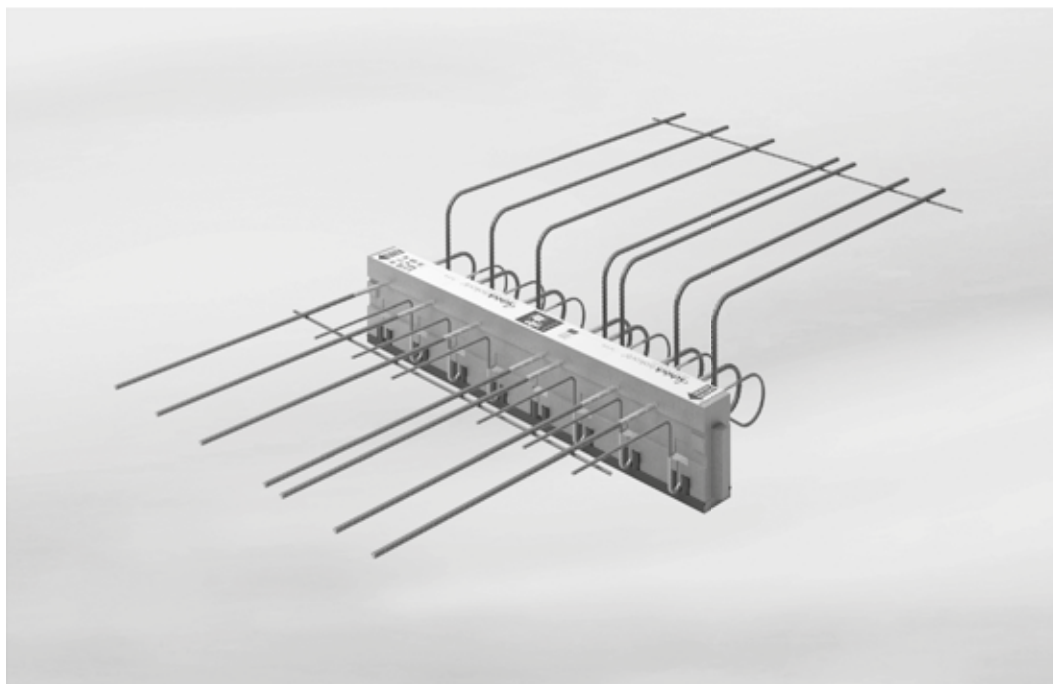
- Czy w przypadku balkonu narożnego została uwzględniona niezbędna 2 warstwa (-CV50)?  
Czy przy łączeniu z Schöck Isokorb® typu K-Eck (2. warstwa) zaplanowano Schöck Isokorb® typu K-CV50?
- Czy uwzględniono minimalną grubość płyty ( $H_{\min} = 180 \text{ mm}$ ) Schöck Isokorb® dla typu K-Eck?
- Czy przestrzegane są zalecenia dotyczące współczynnika smukłości przy zginaniu?
- Czy zostały uwzględnione maksymalnie dopuszczalne rozstawy szczelin dylatacyjnych?
- Czy znane są wymagania dotyczące ochrony przeciwpożarowej i czy w oznaczeniu typów Isokorb® na rysunkach wykonawczych wpisano odpowiednią adnotację?
- Czy w połączeniu ze stropami filigran został oznaczony na rysunkach wykonawczych niezbędny pas betonu (szerokości  $\geq 100 \text{ mm}$  od elementu izolacyjnego Schöck Isokorb® typu K20-Eck, szerokość  $\geq 200 \text{ mm}$  od elementu izolacyjnego Schöck Isokorb® typu K30-Eck i typu K50-Eck)?
- Czy uwzględniono przy tym systemowy wysięg wspornika?
- Czy przy sporządzaniu obliczeń metodą MES uwzględniono wytyczne firmy Schöck?
- Czy przy wymiarowaniu połączenia Schöck Isokorb® uwzględniono nośności obliczeniowe?
- Czy przy wyborze tabeli nośności uwzględniono właściwą otulinę betonową oraz miarodajną klasę wytrzymałości betonu?
- Czy został uwzględniony dodatkowy udział ugięcia balkonu na skutek Schöck Isokorb®?
- Czy przy uzyskanym przewyższeniu uwzględniono kierunek odprowadzenia wody? Czy wymiar przewyższenia został naniesiony na rysunki wykonawcze?
- Czy uwzględniono występujące obciążenia poziome np. obciążenia wiatrem? Może okazać się, że będą konieczne dodatkowe elementy uzupełniające Schöck Isokorb® typu HP?
- Czy zdefiniowane zostało niezbędne zbrojenie łączące, wykonywane na budowie?
- Czy w przypadku balkonów prefabrykowanych uwzględnione zostały ewentualne przerwy na haki transportowe i rury odpływowe przy wewnętrznym odprowadzeniu wody?
- Czy z powodu łączenia z różnicą wysokości stropu lub do ściany niezbędny jest zamiast Isokorb® typu K, typ K-HV, K-BH, K-WO, K-WU (od strony 95) albo konstrukcja specjalna?

K-Eck

Żelbet/ żelbet



## Schöck Isokorb® typu K-HV, K-BH, K-WO, K-WU



Ilustr. 107: Schöck Isokorb® typu K-HV

### Schöck Isokorb® typu K-HV

przeznaczony do połączeń balkonów wspornikowych. Balkon obniżony względem stropu. Przenosi ujemne momenty i dodatnie siły poprzeczne.

### Schöck Isokorb® typu K-BH

przeznaczony do połączeń balkonów wspornikowych. Balkon podwyższony względem stropu. Przenosi ujemne momenty i dodatnie siły poprzeczne.

### Schöck Isokorb® typu K-WO

przeznaczony do połączeń balkonów wspornikowych ze ścianą żelbetową, kotwienie w górę. Przenosi ujemne momenty i dodatnie siły poprzeczne.

### Schöck Isokorb® typu K-WU

przeznaczony do połączeń balkonów wspornikowych ze ścianą żelbetową, kotwienie do dołu. Przenosi ujemne momenty i dodatnie siły poprzeczne.

K-HV  
K-BH  
K-WO  
K-WU

żelbet/ żelbet

## Balkon obniżony względem stropu z Schöck Isokorb® typu K

### i Różnica wysokości $h_v \leq h_D - c_a - d_s - c_i$

- ▶ Gdy  $h_v \leq h_D - c_a - d_s - c_i$  wówczas można wybrać Schöck Isokorb® typu K z prostym prętem rozciągającym.

$h_v$  = Różnica wysokości

$h_D$  = Grubość stropu

$c_a$  = Otulina betonowa na zewnątrz

$d_s$  = Średnica prętów rozciąganych Isokorb

$c_i$  = Wymagana otulina betonowa wewnątrz

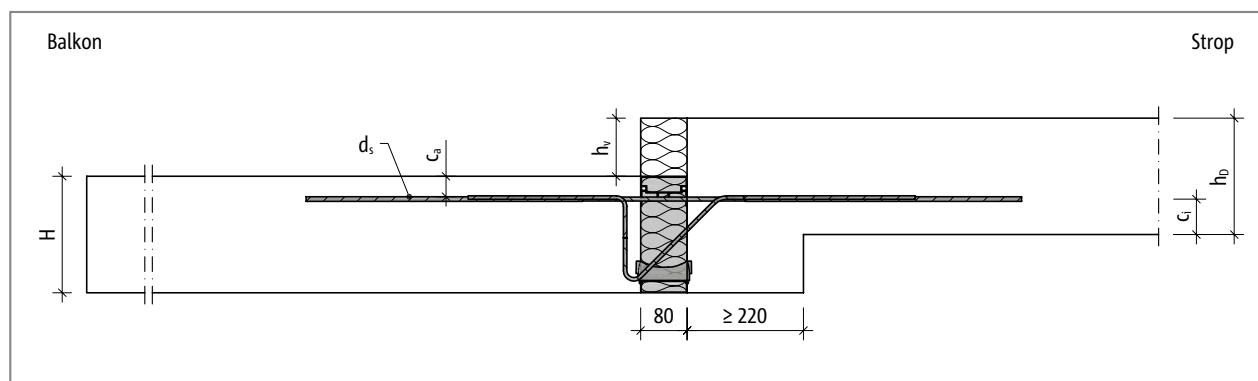
$H$  = Wysokość Isokorb

przykład: Schöck Isokorb® typu K47-CV35

$h_D = 180$  mm,  $c_a = 35$  mm,  $d_s = 8$  mm,  $c_i = 30$  mm

max.  $h_v = 180 - 35 - 8 - 30 = 107$  mm

- ▶ Zalecenie: Szerokość podcięcia min. 220 mm
- ▶ Przy układaniu płyt filigran od strony stropu należy przyjąć dla  $c_i$  grubość płyt filigran +  $\varnothing_s$ .



Ilustr. 108: Schöck Isokorb® typu K: Niewielka różnica wysokości (balkon znajduje się poniżej płyty stropowej)

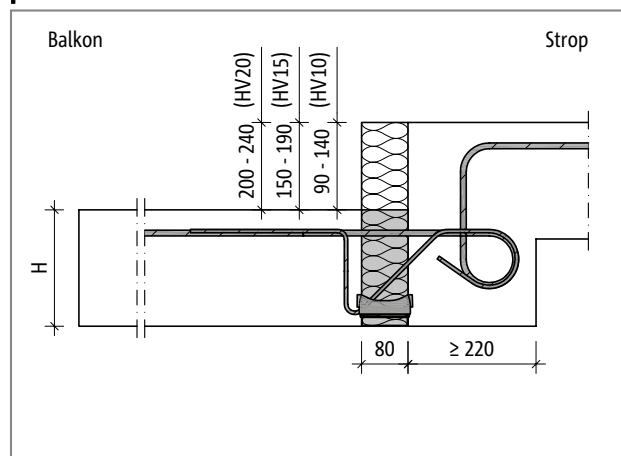
### i Różnica wysokości $h_v > h_D - c_a - d_s - c_i$

Gdy warunek  $h_v \leq h_D - c_a - d_s - c_i$  nie jest spełniony, można wykonać połączenie przy użyciu następujących wariantów typu K:

- ▶ K-HV10-CV35 przy różnicach wysokości od 90 mm do 140 mm
- ▶ K-HV15-CV35 przy różnicach wysokości od 150 mm do 190 mm
- ▶ K-HV20-CV35 przy różnicach wysokości od 200 mm do 240 mm

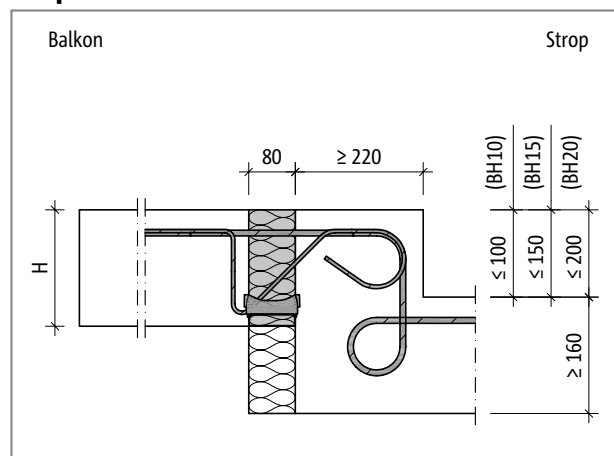
## Przekroje

### Połączenie dla balkonu obniżonego względem stropu



Ilustr. 109: Schöck Isokorb® typu K-HV: Balkon obniżony względem stropu, podciąg z izolacją zewnętrzną

### Połączenie dla balkonu podwyższonego względem stropu

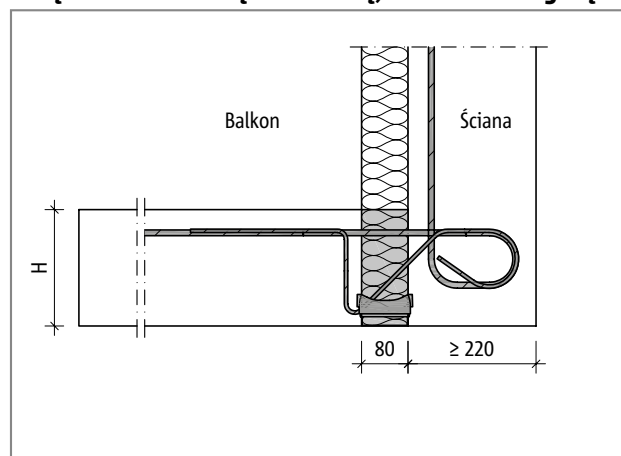


Ilustr. 110: Schöck Isokorb® typu K-BH: Balkon obniżony względem stropu, nadciąg z izolacją zewnętrzną

#### **i** Szerokość podciągu i nadciągu

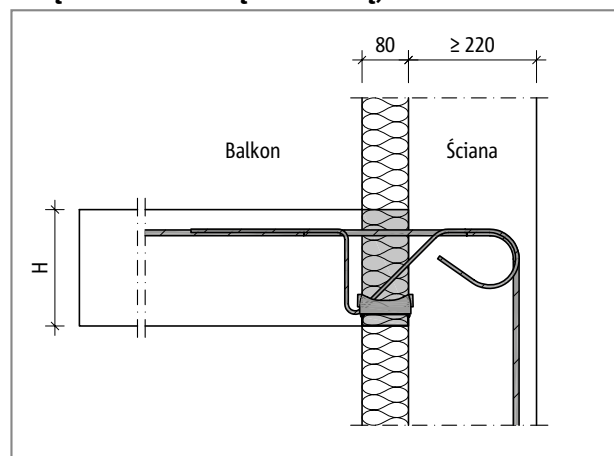
- ▶ minimum 220 mm
- ▶ Wersje specjalne są dostępne również dla mniejszych szerokości podciągu i nadciągu.

### Połączenie ze ścianą żelbetową, kotwienie w górę



Ilustr. 111: Schöck Isokorb® typu K-WO: Połączenie balkonu ze ścianą w górę, ściana z izolacją zewnętrzną

### Połączenie ze ścianą żelbetową, kotwienie do dołu



Ilustr. 112: Schöck Isokorb® typu K-WU: Połączenie balkonu ze ścianą do dołu, ściana z izolacją zewnętrzną

#### **i** Grubość ściany

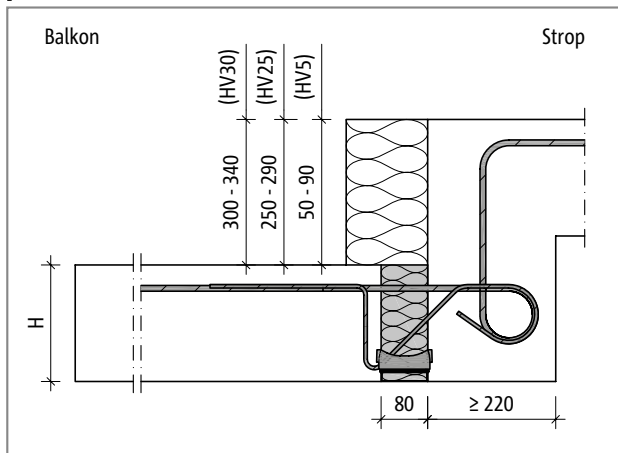
- ▶ minimum 220 mm
- ▶ Wersje specjalne są dostępne również dla mniejszych grubości ścian.

K-HV  
K-BH  
K-WO  
K-WU

Żelbet/  
żelbet

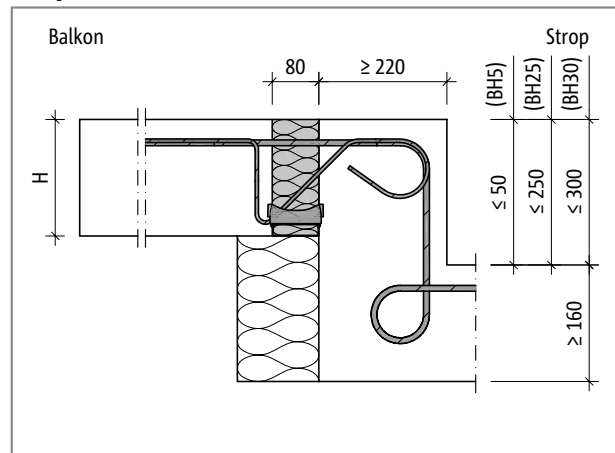
## Konstrukcje specjalne

### Połączenie dla balkonu obniżonego względem stropu

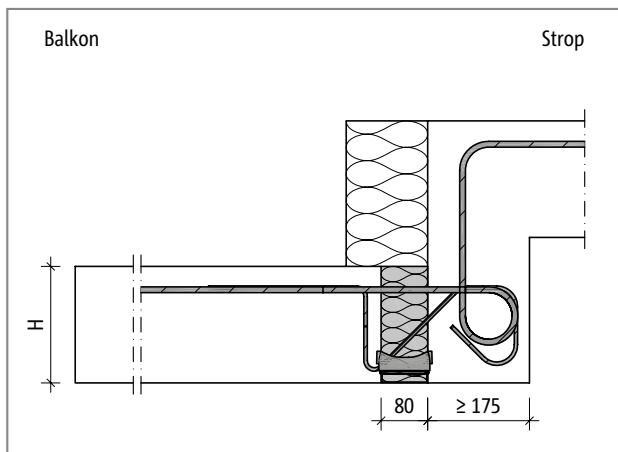


Ilustr. 113: Schöck Isokorb® typu K-HV: Balkon obniżony względem stropu, podciąg z izolacją zewnętrzną

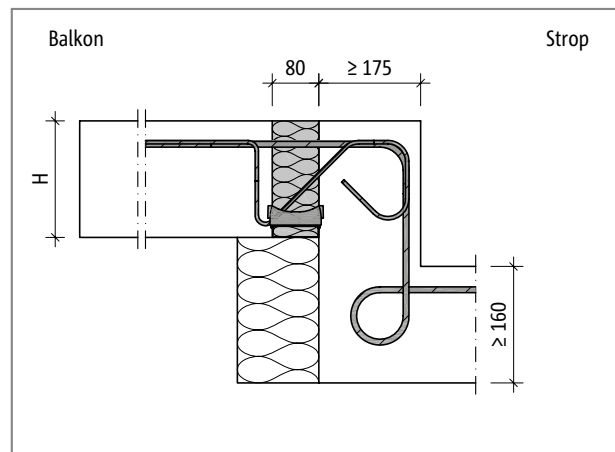
### Połączenie dla balkonu podwyższonego względem stropu



Ilustr. 114: Schöck Isokorb® typu K-BH: Balkon obniżony względem stropu, nadciąg z izolacją zewnętrzną



Ilustr. 115: Schöck Isokorb® typu K-HV: Balkon obniżony względem stropu, podciąg z izolacją zewnętrzną



Ilustr. 116: Schöck Isokorb® typu K-BH: Balkon obniżony względem stropu, nadciąg z izolacją zewnętrzną

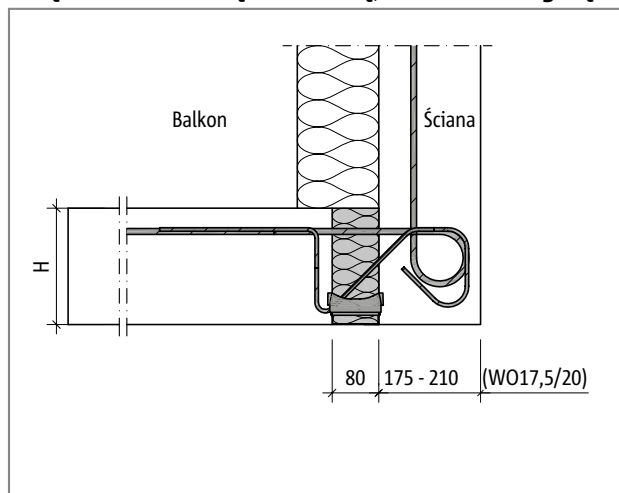
K-HV  
K-BH  
K-WO  
K-WU

żelbet/ żelbet



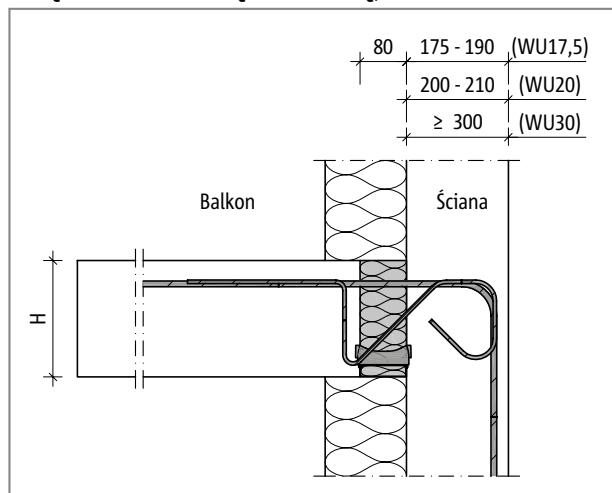
## Konstrukcje specjalne

### Połączenie ze ścianą żelbetową, kotwienie w górę



Ilustr. 117: Schöck Isokorb® typu K-WO: Połączenie balkonu ze ścianą w górę, ściana z izolacją zewnętrzną

### Połączenie ze ścianą żelbetową, kotwienie do dołu



Ilustr. 118: Schöck Isokorb® typu K-WU: Połączenie balkonu ze ścianą do dołu, ściana z izolacją zewnętrzną

#### **i** Konstrukcje specjalne

- ▶ Połączenia elementów o nietypowych wymiarach mogą być realizowane przy zastosowaniu konstrukcji specjalnych łączników. Osoby kontaktowe z działu technicznego (Kontakt patrz strona 3).
- ▶ Wartości obliczeniowe nośności mogą odbiegać od nośności produktów standardowych.

K-HV  
K-BH  
K-WO  
K-WU

żelbet/ żelbet

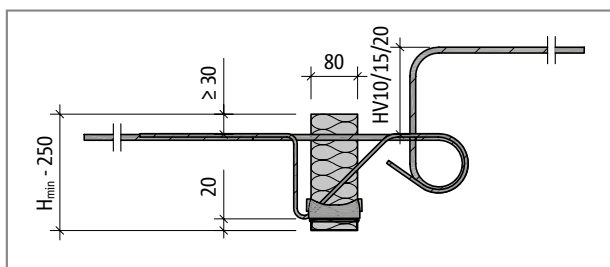
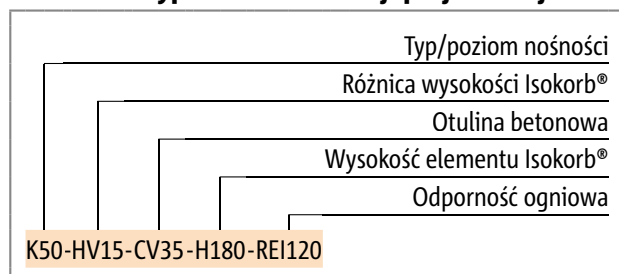
## Warianty produktu | Oznaczenia | Konstrukcje specjalne

### Warianty Schöck Isokorb® typu K-HV

Element Schöck Isokorb® typu K-HV może być wykonany w następujących wariantach:

- ▶ Poziom nośności: K20-HV, K30-HV, K50-HV, K60-HV
- ▶ Geometria połączenia:
  - HV10 = różnica wysokości Isokorb®: 90 - 140 mm
  - HV15 = różnica wysokości Isokorb®: 150 - 190 mm
  - HV20 = różnica wysokości Isokorb®: 200 - 240 mm
- ▶ Otulina betonowa prętów rozciąganych:
  - CV30 = 30mm, CV35 = 35 mm, CV50 = 50 mm (np.: K50-HV15-CV35-V6-H200)
- ▶ Poziom nośności siły poprzecznej:
  - Ilość średnic prętów na siły poprzeczne V6, V8 dostępne tylko przy K60-... ; różna ilość i średnic prętów na siły poprzeczne
- ▶ Klasy odporności ogniowej: R0 (standard), REI 120

### Oznaczenie typu w dokumentacji projektowej



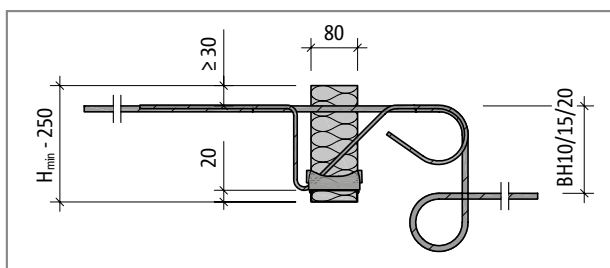
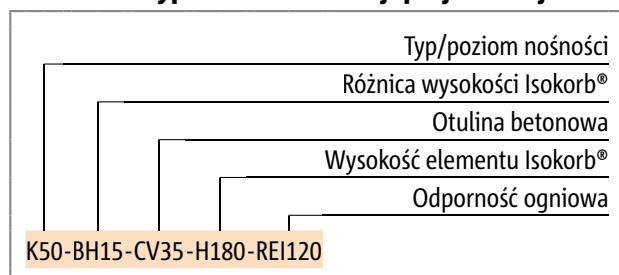
Ilustr. 119: Schöck Isokorb® typu K-HV: Przekrój

### Warianty Schöck Isokorb® typu K-BH

Element Schöck Isokorb® typu K-BH może być wykonany w następujących wariantach:

- ▶ Poziom nośności: K20-BH, K30-BH, K50-BH, K60-BH
- ▶ Geometria połączenia:
  - BH10 = różnica wysokości Isokorb®: ≤ 100 mm
  - BH15 = różnica wysokości Isokorb®: ≤ 150 mm
  - BH20 = różnica wysokości Isokorb®: ≤ 200 mm
- ▶ Otulina betonowa prętów rozciąganych:
  - CV30 = 30mm, CV35 = 35 mm, CV50 = 50 mm (np.: K50-BH15-CV35-V6-H200)
- ▶ Poziom nośności siły poprzecznej:
  - Ilość średnic prętów na siły poprzeczne V6, V8 dostępne tylko przy K60-... ; różna ilość i średnic prętów na siły poprzeczne
- ▶ Klasy odporności ogniowej: R0 (standard), REI 120

### Oznaczenie typu w dokumentacji projektowej



Ilustr. 120: Schöck Isokorb® typu K-BH: Przekrój

### **i** Konstrukcje specjalne

Sytuacje, w których konieczne jest wykonanie połączenia, którego nie można wykonać przy użyciu standardowych wariantów produktu zaprezentowanych w niniejszej informacji, można zgłosić do działu technicznego i tam zasięgnąć porady na temat konstrukcji specjalnych (Kontakt patrz strona 3).

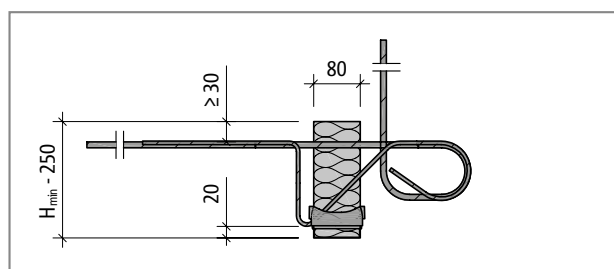
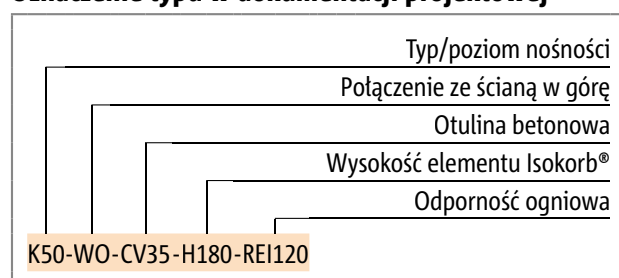
## Warianty produktu | Oznaczenia | Konstrukcje specjalne

### Warianty Schöck Isokorb® typu K-WO

Element Schöck Isokorb® typu K-WO może być wykonany w następujących wariantach:

- ▶ Poziom nośności: K20-WO, K30-WO, K50-WO, K60-WO
- ▶ Geometria połączenia:
  - WO = połączenie ze ścianą w górę
- ▶ Otulina betonowa prętów rozciąganych:
  - CV30 = 30mm, CV35 = 35 mm, CV50 = 50 mm (np.: K50-WO-CV35-V6-H200)
- ▶ Poziom nośności siły poprzecznej:
  - Ilość średnic prętów na siły poprzeczne V6, V8 dostępne tylko przy K60-... ; różna ilość i średnic prętów na siły poprzeczne
- ▶ Klasy odporności ogniowej: R0 (standard), REI 120

### Oznaczenie typu w dokumentacji projektowej



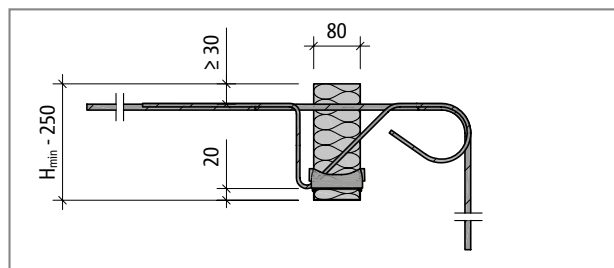
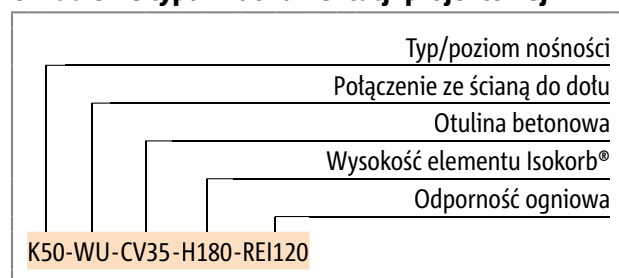
Ilustr. 121: Schöck Isokorb® typu K-WO: Przekrój

### Warianty Schöck Isokorb® typu K-WU

Element Schöck Isokorb® typu K-WU może być wykonany w następujących wariantach:

- ▶ Poziom nośności: K20-WU, K30-WU, K50-WU, K60-WU
- ▶ Geometria połączenia:
  - WU = połączenie ze ścianą do dołu
- ▶ Otulina betonowa prętów rozciąganych:
  - CV30 = 30mm, CV35 = 35 mm, CV50 = 50 mm (np.: K50-WU-CV35-V6-H200)
- ▶ Poziom nośności siły poprzecznej:
  - Ilość średnic prętów na siły poprzeczne V6, V8 dostępne tylko przy K60-... ; różna ilość i średnic prętów na siły poprzeczne
- ▶ Klasy odporności ogniowej: R0 (standard), REI 120

### Oznaczenie typu w dokumentacji projektowej



Ilustr. 122: Schöck Isokorb® typu K-WU: Przekrój

### **i** Konstrukcje specjalne

Sytuacje, w których konieczne jest wykonanie połączenia, którego nie można wykonać przy użyciu standardowych wariantów produktu zaprezentowanych w niniejszej informacji, można zgłosić do działu technicznego i tam zasięgnąć porady na temat konstrukcji specjalnych (Kontakt patrz strona 3).

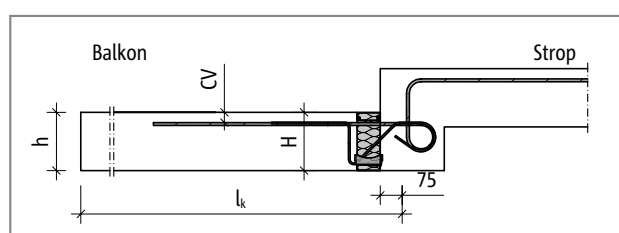
K-HV  
K-BH  
K-WO  
K-WU

żelbet/ żelbet

## Tabela nośności dla C20/25

Schöck Isokorb®			K20-HV10/15/20 K20-BH10/15/20 K20-WO K20-WU	K30-HV10/15/20 K30-BH10/15/20 K30-WO K30-WU	K50-HV10/15/20 K50-BH10/15/20 K50-WO K50-WU	K60-HV10/15/20 K60-BH10/15/20 K60-WO K60-WU	
Parametry wymiarowania przy:	Otulina betonowa CV [mm]		Klasa wytrzymałości betonu $\geq$ C20/25				
	CV30	CV35	CV50	$m_{Rd,y}$ [kNm/m]			
Wysokość elementu Isokorb® H [mm]		160		-14,9	-20,8	-28,0	-34,7
	160		180	-15,7	-22,0	-29,7	-36,9
		170		-16,6	-23,2	-31,4	-39,0
	170		190	-17,4	-24,4	-33,1	-41,1
		180		-18,3	-25,6	-34,8	-43,2
	180		200	-19,1	-26,8	-36,5	-45,3
		190		-20,0	-28,0	-38,2	-47,5
	190		210	-20,8	-29,2	-40,0	-49,6
		200		-21,7	-30,4	-41,7	-51,7
	200		220	-22,5	-31,6	-43,4	-53,8
		210		-23,4	-32,7	-45,1	-55,9
	210		230	-24,2	-33,9	-46,8	-58,0
		220		-25,1	-35,1	-48,5	-60,2
	220		240	-26,0	-36,3	-50,2	-62,3
		230		-26,8	-37,5	-51,9	-64,4
	230		250	-27,7	-38,7	-53,6	-66,5
	240		-28,5	-39,9	-55,3	-68,6	
240			-29,4	-41,1	-57,0	-70,8	
	250		-30,2	-42,3	-58,7	-72,9	
250			-31,1	-43,5	-60,4	-75,0	
Poziom nośności siły poprzecznej			$v_{Rd,z}$ [kN/m]				
	V6			28,0	42,0	42,0	56,1
V8				-	-	-	65,4

Schöck Isokorb®	K20-HV10/15/20 K20-BH10/15/20 K20-WO K20-WU	K30-HV10/15/20 K30-BH10/15/20 K30-WO K30-WU	K50-HV10/15/20 K50-BH10/15/20 K50-WO K50-WU	K60-HV10/15/20 K60-BH10/15/20 K60-WO K60-WU
Długość elementu Isokorb® [mm]	1000	1000	1000	1000
Pręty rozciągane	5 $\varnothing$ 10	7 $\varnothing$ 10	10 $\varnothing$ 10	13 $\varnothing$ 10
Pręty na siły poprzeczne V6	4 $\varnothing$ 6	6 $\varnothing$ 6	6 $\varnothing$ 6	6 $\varnothing$ 8
Pręty na siły poprzeczne V8	-	-	-	7 $\varnothing$ 8
Łożysko oporowe VV (szt.)	6	8	10	12
Strzeżenie specjalne (szt.)	-	-	-	4



Ilustr. 123: Schöck Isokorb® typu K-HV: Schemat statyczny

## Tabela nośności dla C25/30

Schöck Isokorb®			K20-HV10/15/20 K20-BH10/15/20 K20-WO K20-WU	K30-HV10/15/20 K30-BH10/15/20 K30-WO K30-WU	K50-HV10/15/20 K50-BH10/15/20 K50-WO K50-WU	K60-HV10/15/20 K60-BH10/15/20 K60-WO K60-WU	
Parametry wymiarowania przy:	Otulina betonowa CV [mm]			Klasa wytrzymałości betonu $\geq$ C25/30			
	CV30	CV35	CV50	$m_{Rd,y}$ [kNm/m]			
Wysokość elementu Isokorb® H [mm]		160		-14,9	-20,8	-28,0	-36,4
	160		180	-15,7	-22,0	-29,7	-38,6
		170		-16,6	-23,2	-31,4	-40,8
	170		190	-17,4	-24,4	-33,1	-43,1
		180		-18,3	-25,6	-34,8	-45,3
	180		200	-19,1	-26,8	-36,5	-47,5
		190		-20,0	-28,0	-38,2	-49,7
	190		210	-20,8	-29,2	-40,0	-51,9
		200		-21,7	-30,4	-41,7	-54,2
	200		220	-22,5	-31,6	-43,4	-56,4
		210		-23,4	-32,7	-45,1	-58,6
	210		230	-24,2	-33,9	-46,8	-60,8
		220		-25,1	-35,1	-48,5	-63,0
	220		240	-26,0	-36,3	-50,2	-65,3
		230		-26,8	-37,5	-51,9	-67,5
	230		250	-27,7	-38,7	-53,6	-69,7
	240		-28,5	-39,9	-55,3	-71,9	
240			-29,4	-41,1	-57,0	-74,1	
	250		-30,2	-42,3	-58,7	-76,4	
250			-31,1	-43,5	-60,4	-78,6	
Poziom nośności siły poprzecznej				$v_{Rd,z}$ [kN/m]			
	V6			32,9	49,4	49,4	65,8
	V8			-	-	-	76,8

K-HV  
K-BH  
K-WO  
K-WU

żelbet/  
żelbet

Schöck Isokorb®	K20-HV10/15/20 K20-BH10/15/20 K20-WO K20-WU	K30-HV10/15/20 K30-BH10/15/20 K30-WO K30-WU	K50-HV10/15/20 K50-BH10/15/20 K50-WO K50-WU	K60-HV10/15/20 K60-BH10/15/20 K60-WO K60-WU
Długość elementu Isokorb® [mm]	1000	1000	1000	1000
Pręty rozciągane	5 $\varnothing$ 10	7 $\varnothing$ 10	10 $\varnothing$ 10	13 $\varnothing$ 10
Pręty na siły poprzeczne V6	4 $\varnothing$ 6	6 $\varnothing$ 6	6 $\varnothing$ 6	6 $\varnothing$ 8
Pręty na siły poprzeczne V8	-	-	-	7 $\varnothing$ 8
Łożysko oporowe VV (szt.)	6	8	10	12
Strzemię specjalne (szt.)	-	-	-	4

### **i** Wskazówki do wymiarowania

- ▶ Przy CV50 H = 180 mm jest najniższą wysokością Isokorb®, przy której wymagana jest minimalna grubość płyty h = 180 mm.

## Ugięcia/przewyższenie

### Ugięcia

Współczynniki ugięcia ( $\tan \alpha$  [%]) podane w tabeli wynikają wyłącznie z przemieszczenia Schöck Isokorb® w granicznym stanie użytkowania (przy kombinacji obciążeń  $g = 2/3 \cdot p$ ,  $q = 1/3 \cdot p$ ,  $\psi_2 = 0,3$ ). Służą one jedynie do oszacowania niezbędnego przewyższenia. Obliczone przewyższenie szalunku płyt balkonowych wynika z obliczeń według PN EN 1992-1-1 (EC2) i PN EN 1992-1-1/ZK oraz podatności Schöck Isokorb®. Wskazywane przez konstruktora przewyższenie szalunku płyt balkonowych (podstawa: obliczone ugięcie całkowite płyty wspornikowej + kąt obrotowy stropu + Schöck Isokorb®) powinno zostać tak zaokrąglone, by utrzymany był planowany kierunek odprowadzenia wody (zaokrąglanie do góry: przy odprowadzaniu wody do elewacji budynku, zaokrąglanie do dołu: przy odprowadzaniu wody na zewnątrz płyty wspornikowej).

### Ugięcie ( $w_{\text{ü}}$ ) płyty wspornikowej z Schöck Isokorb®

$$w_{\text{ü}} = \tan \alpha \cdot l_k \cdot (m_{\text{üd}} / m_{\text{Rd}}) \cdot 10 \text{ [mm]}$$

Dane:

$\tan \alpha$  = użyć wartości z tabeli

$l_k$  = wysięg wspornika [m]

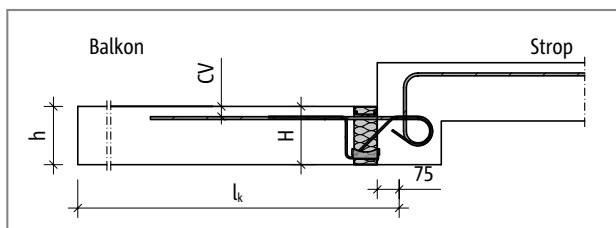
$m_{\text{üd}}$  = miarodajny moment zginający [kNm/m] w stanie granicznym nośności do obliczenia ugięcia płyty wspornikowej  $w_{\text{ü}}$  [mm] z Schöck Isokorb®.

Właściwy dobór kombinacji obciążeń ustala projektant.

(Zalecenie: kombinację obciążeń służącą do obliczenia przewyższenia  $w_{\text{ü}}$  :  $g+q/2$ ,  $m_{\text{üd}}$  obliczyć w stanie granicznym nośności)

$m_{\text{Rd}}$  = maksymalny moment obliczeniowy [kNm/m] dla Schöck Isokorb®

Przykład obliczeniowy patrz strona 63



Ilustr. 124: Schöck Isokorb® typu K-HV: Schemat statyczny

Schöck Isokorb®		K-HV, -BH, -WO, -WU	
Współczynniki ugięcia przy:		tan $\alpha$ [%]	
		CV30/CV35	CV50
Wysokość elementu Isokorb® H [mm]	160	0,9	-
	170	0,8	-
	180	0,7	0,8
	190	0,7	0,8
	200	0,6	0,7
	210	0,6	0,6
	220	0,5	0,6
	230	0,5	0,5
	240	0,5	0,5
	250	0,4	0,5

## Współczynnik smukłości przy zginaniu | Rozstaw szczelin dylatacyjnych

### Współczynnik smukłości przy zginaniu

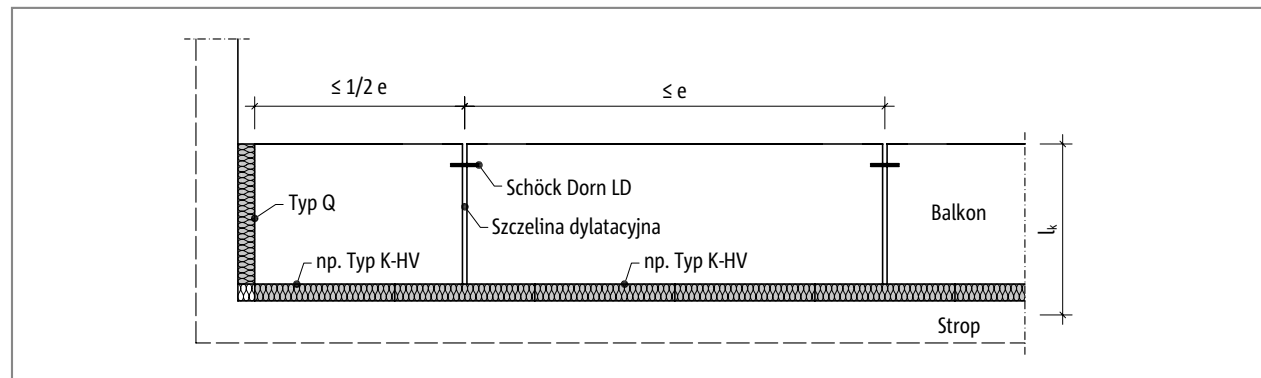
Ze względu na dopuszczalne ugięcia, zalecamy maksymalne wysięgi wspornika  $l_k$  [m]:

Schöck Isokorb®		K-HV, -BH, -WO, -WU		
Maksymalny wysięg wspornika przy:		$l_{k,max}$ [m]		
		CV30	CV35	CV50
Wysokość elementu Isokorb® H [mm]	160	1,81	1,74	-
	170	1,95	1,88	-
	180	2,10	2,03	1,81
	190	2,25	2,17	1,95
	200	2,39	2,32	2,10
	210	2,54	2,46	2,25
	220	2,68	2,61	2,39
	230	2,83	2,76	2,54
	240	2,98	2,90	2,68
	250	3,12	3,05	2,83

K-HV  
K-BH  
K-WO  
K-WU

### Maksymalny rozstaw szczelin dylatacyjnych

Jeżeli długość elementu budowlanego przekracza maksymalny rozstaw szczelin dylatacyjnych „e”, w przylegających elementach żelbetowych należy wykonać pod kątem prostym do powierzchni izolowanej szczeliny dylatacyjne celem ograniczenia wpływu zmian temperatur. W przypadku punktów statycznych takich jak np. narożniki balkonów, attyk i balustrad lub przy stosowaniu typów uzupełniających HP obowiązuje połowa maksymalnego rozstawu szczelin dylatacyjnych  $e/2$  od stałego punktu.



Ilustr. 125: Schöck Isokorb® typu K-HV: Maksymalny rozstaw szczelin dylatacyjnych

Schöck Isokorb®		K-HV, -BH, -WO, -WU
Maksymalny rozstaw szczelin dylatacyjnych		e [m]
Grubość izolacji [mm]	80	13,0

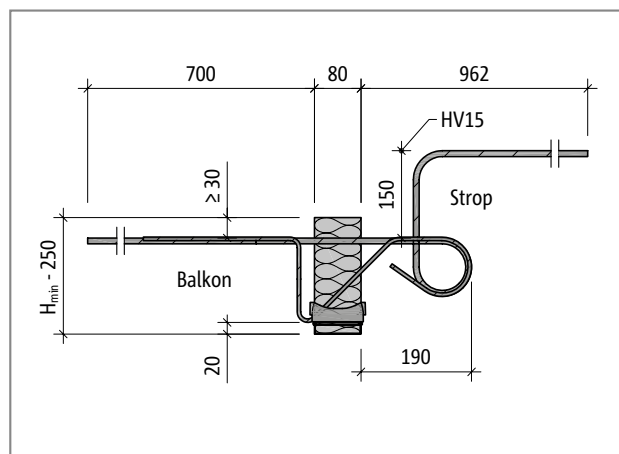
### i Odległości od krawędzi

Schöck Isokorb® musi zostać tak umiejscowiony względem szczeliny dylatacyjnej, by spełnione były następujące warunki:

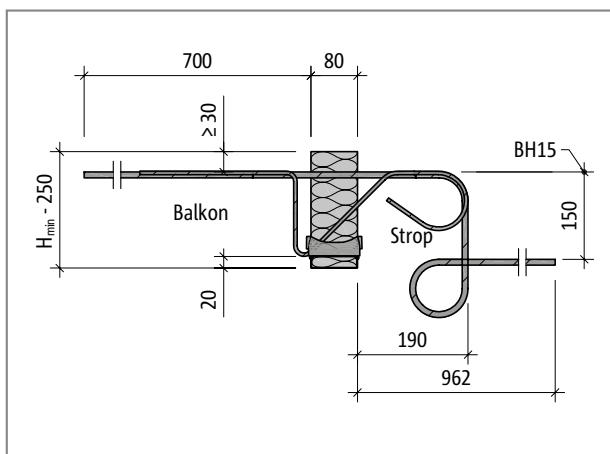
- ▶ Dla odległości osiowej prętów rozciąganych od wolnej krawędzi względnie od szczeliny dylatacyjnej obowiązuje:  $e_R \geq 50$  mm i  $e_R \leq 150$  mm.
- ▶ Dla odległości osiowej łożysk ściskanych od wolnej krawędzi względnie od szczeliny dylatacyjnej obowiązuje:  $e_R \geq 50$  mm.
- ▶ Dla odległości osiowej prętów na siły poprzeczne od wolnej krawędzi względnie od szczeliny dylatacyjnej obowiązuje:  $e_R \geq 100$  mm i  $e_R \leq 150$  mm.

Żelbet/ żelbet

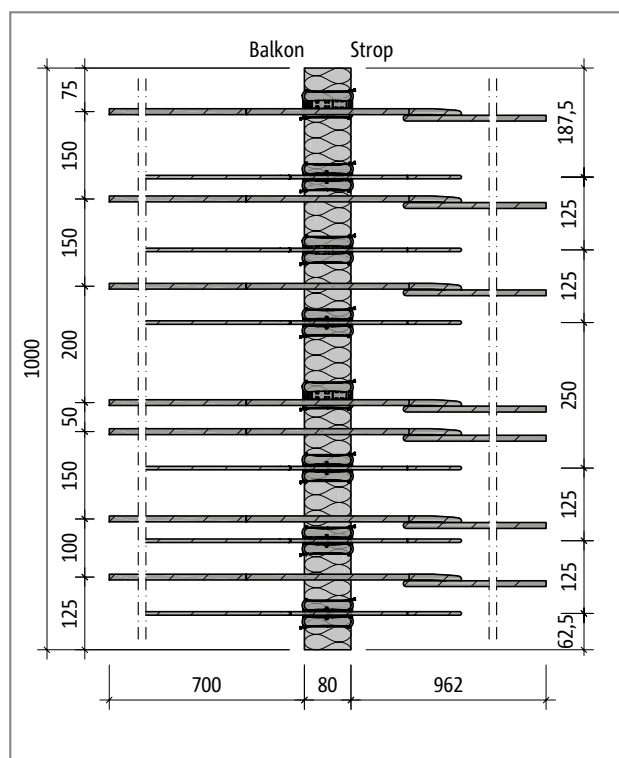
## Opis produktu



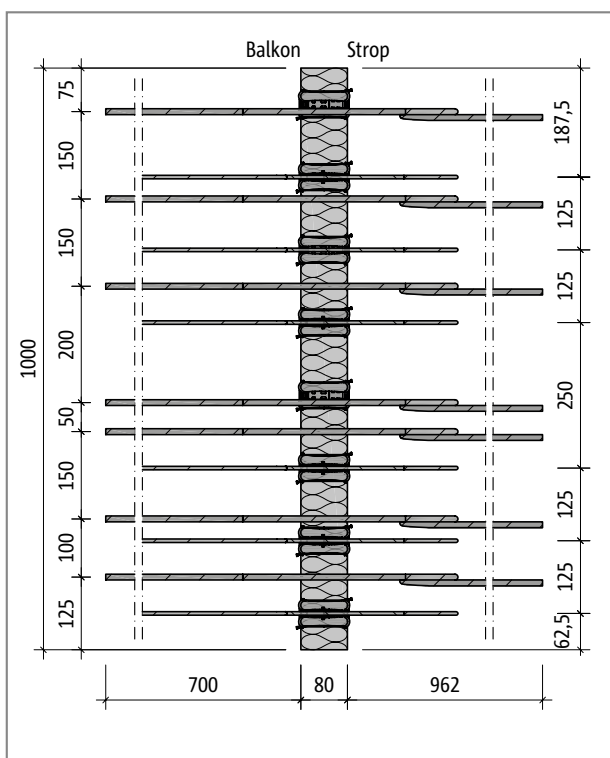
Ilustr. 126: Schöck Isokorb® typu K30-HV15: Przekrój



Ilustr. 127: Schöck Isokorb® typu K30-BH15: Przekrój



Ilustr. 128: Schöck Isokorb® typu K30-HV15: Rzut poziomy



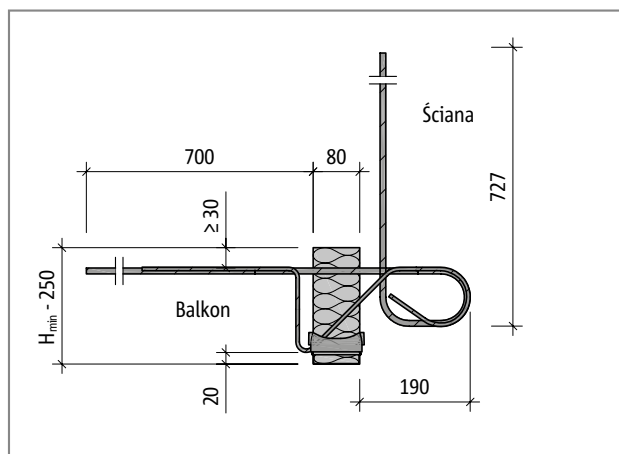
Ilustr. 129: Schöck Isokorb® typu K30-BH15: Rzut poziomy

### **i** Wskazówki

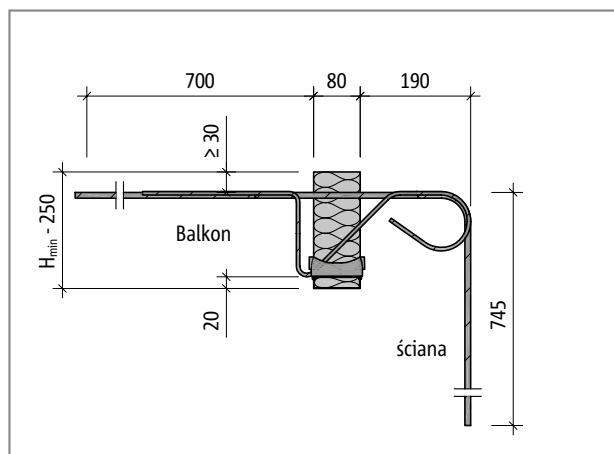
- ▶ Dalsze rzuty oraz przekroje do pobrania pod adresem [www.schock.pl/download](http://www.schock.pl/download)
- ▶ Minimalna wysokość Schöck Isokorb® typu K-HV, -BH:  $H_{\min} = 160$  mm
- ▶ Docinanie na placu budowy Schöck Isokorb® typu K-HV, K-BH możliwe w miejscach niezbrojonych; uwzględnić zmniejszoną nośność w wyniku docięcia; uwzględnić niezbędne odległości od krawędzi
- ▶ Otulina betonowa prętów rozciąganych: CV30 = 30 mm, CV35 = 35 mm, CV50 = 50 mm



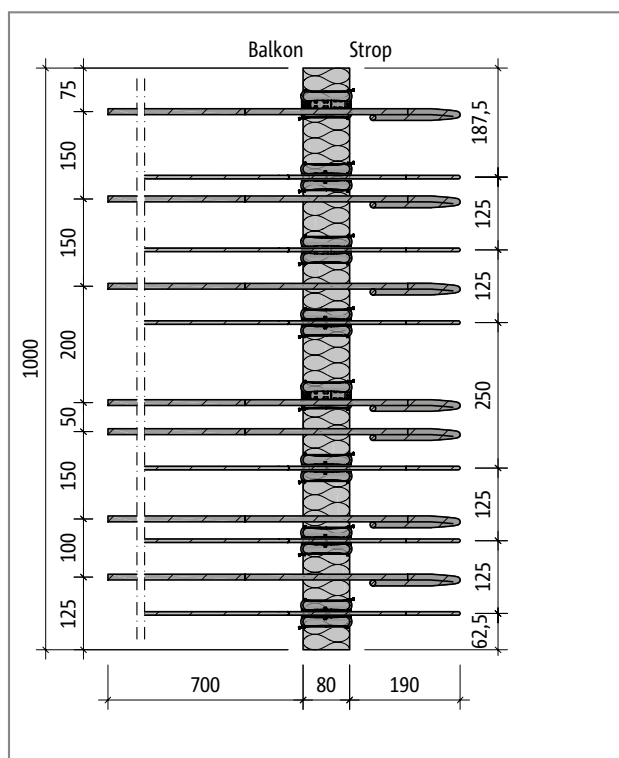
## Opis produktu



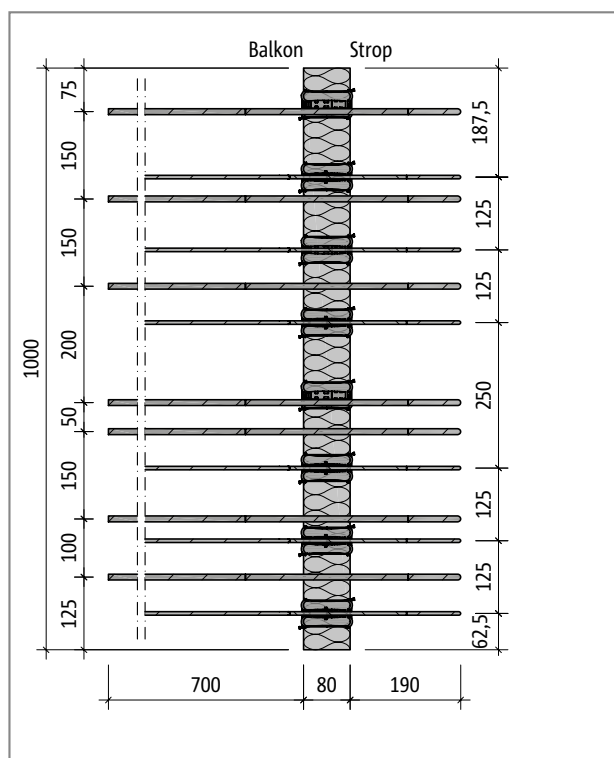
Ilustr. 130: Schöck Isokorb® typu K30-WO: Przekrój



Ilustr. 131: Schöck Isokorb® typu K30-WU: Przekrój



Ilustr. 132: Schöck Isokorb® typu K30-WO: Rzut poziomy



Ilustr. 133: Schöck Isokorb® typu K30-WU: Rzut poziomy

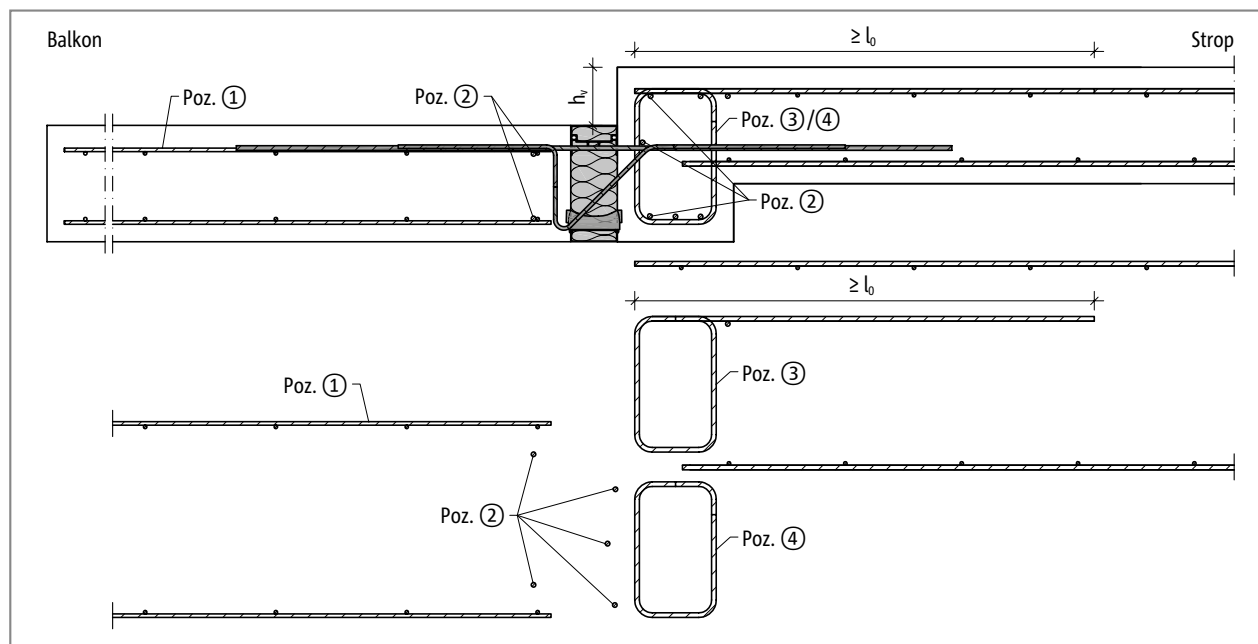
### **i** Wskazówki

- ▶ Dalsze rzuty oraz przekroje do pobrania pod adresem [www.schock.pl/download](http://www.schock.pl/download)
- ▶ Minimalna wysokość Schöck Isokorb® typu K-WO, -WU:  $H_{\min} = 160$  mm
- ▶ Docinanie na placu budowy Schöck Isokorb® typu K-WO, K-WU możliwe w miejscach niezbrojonych; uwzględnić zmniejszoną nośność w wyniku docięcia; uwzględnić niezbędne odległości od krawędzi
- ▶ Otulina betonowa prętów rozciąganych: CV30 = 30 mm, CV35 = 35 mm, CV50 = 50 mm

K-HV  
K-BH  
K-WO  
K-WU

żelbet/ żelbet

## Zbrojenie na budowie - Schöck Isokorb® typu K



Ilustr. 134: Schöck Isokorb® typu K: Zbrojenie na budowie, przy niewielkiej różnicy wysokości

### **i** Informacja o zbrojeniu na budowie

- ▶ Ze względu na dużą ilość zbrojenia w podciągu zaleca się stosowanie tylko do K65.
- ▶ Do właściwego przekazania siły rozciągającej na strop niezbędne jest zbrojenie strzemiętami poz. 3 belki krawędziowej (długość zakotwienia  $l_{0,bü}$ ). Zbrojenie to zapewnia właściwą pracę łącznika Schöck Isokorb®.
- ▶ Zbrojenie na siły poprzeczne poz. 4 zależy od obciążenia balkonu, stropu oraz rozpiętości nadciągu i/lub podciągu. Z tego powodu zbrojenie to wymaga sprawdzenia przez projektanta konstrukcji.
- ▶ Niezbędne zbrojenie poprzeczne w obrębie zakładu wymaga obliczeń zgodnie z PN EN 1992-1-1 (EC2), 8.7 do 8.8 i PN EN 1992-1-1/ZK.
- ▶ Schöck Isokorb® typu K należy w razie konieczności ułożyć przed zamontowaniem zbrojenia podciągu lub nadciągu.
- ▶ Poz. 3: Wartości dla wysokości Isokorb® pomiędzy 160 mm a 250 mm można poddawać interpolacji.
- ▶ Poz. 3: Dla większych szerokości podciągów możliwe jest zmniejszenie wymaganego zbrojenia, zgodnie z wytycznymi projektanta konstrukcji.

## Zbrojenie na budowie

### Propozycja wykonania zbrojenia łączącego na budowie

Proponowane zbrojenie łączące dla Schöck Isokorb® przy 100 % obciążeniu maksymalnym momentem obliczeniowym (C20/25 lub C25/30); założenie do celów konstrukcyjnych: a<sub>s</sub> łączenia z zakładem wybrano wielkości ≥ a<sub>s</sub>, prętów rozciąganych Isokorb®.

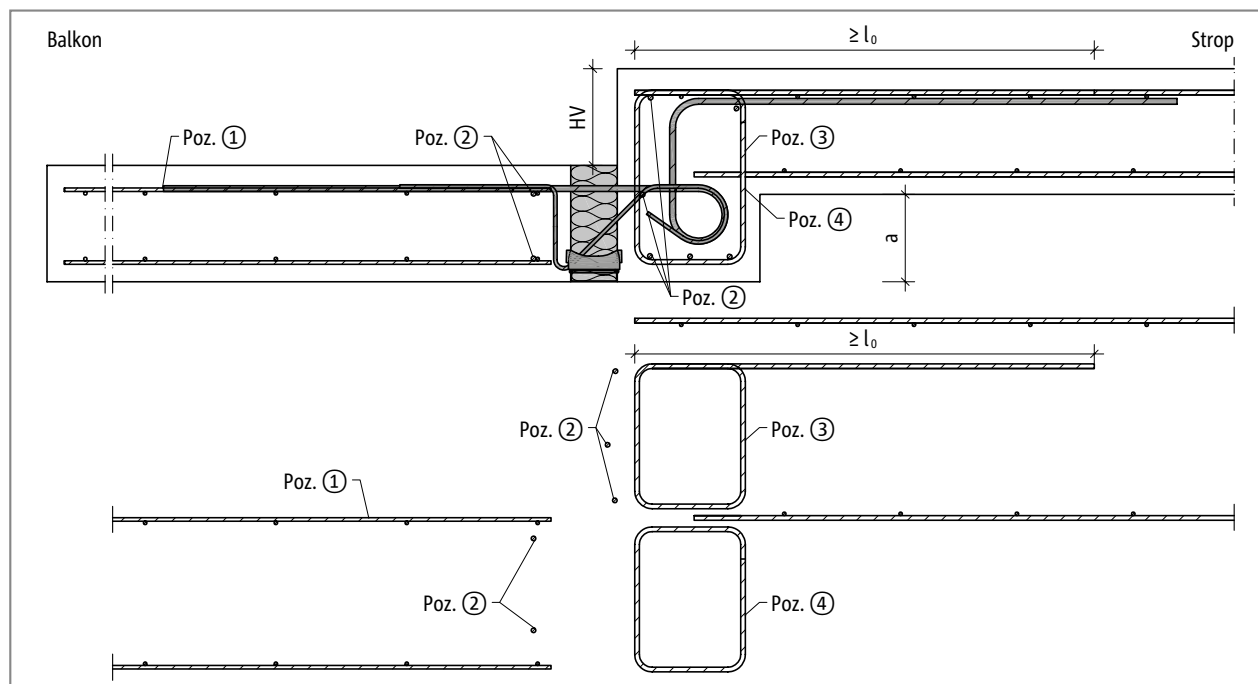
Schöck Isokorb®			K10	K20	K25	K35
Zbrojenie łączące	Miejsce ułożenia zbrojenia	Wysokość [mm]	Strop (XC1) klasa wytrzymałości betonu ≥ C20/25 Balkon (XC4) klasa wytrzymałości betonu ≥ C30/37			
<b>Poz. 1 Zbrojenie łączące</b>						
Poz. 1 [cm <sup>2</sup> /m]	balkon	160 - 250	2,01	4,02	5,03	6,04
<b>Poz. 2 Pręt wzdłuż połączenia Isokorb</b>						
Poz. 2	balkon	160 - 250	2 ∅ 8	2 ∅ 8	2 ∅ 8	2 ∅ 8
	strop	160 - 250	3 ∅ 8	3 ∅ 8	3 ∅ 8	3 ∅ 8
<b>Poz. 3 Zbrojenie strzemionami (siły rozciągające)</b>						
Poz. 3 [cm <sup>2</sup> /m]	strop	160	2,66	4,53	6,21	6,74
		250	4,06	7,30	9,69	10,62
<b>Poz. 4 Zbrojenie strzemionami (siły poprzeczne)</b>						
Poz. 4	strop	160 - 250	Zbrojenie strzemionami wg PN EN 1992-1-1 (EC2), 6.2.3, 9.2.2			

Schöck Isokorb®			K45	K47	K55	K65
Zbrojenie łączące	Miejsce ułożenia zbrojenia	Wysokość [mm]	Strop (XC1) klasa wytrzymałości betonu ≥ C20/25 Balkon (XC4) klasa wytrzymałości betonu ≥ C30/37			
<b>Poz. 1 Zbrojenie łączące</b>						
Poz. 1 [cm <sup>2</sup> /m]	balkon	160 - 250	7,04	7,92	9,05	10,18
<b>Poz. 2 Pręt wzdłuż połączenia Isokorb</b>						
Poz. 2	balkon	160 - 250	2 ∅ 8	2 ∅ 8	2 ∅ 8	2 ∅ 8
	strop	160 - 250	3 ∅ 8	3 ∅ 8	3 ∅ 8	3 ∅ 8
<b>Poz. 3 Zbrojenie strzemionami (siły rozciągające)</b>						
Poz. 3 [cm <sup>2</sup> /m]	strop	160	8,21	8,89	10,05	11,20
		250	13,20	14,41	16,51	18,59
<b>Poz. 4 Zbrojenie strzemionami (siły poprzeczne)</b>						
Poz. 4	strop	160 - 250	Zbrojenie strzemionami wg PN EN 1992-1-1 (EC2), 6.2.3, 9.2.2			

K-HV  
K-BH  
K-WO  
K-WU

Żelbet/ żelbet

## Zbrojenie na budowie - Schöck Isokorb® typu K-HV | Zbrojenie na budowie



### Propozycja wykonania zbrojenia łączącego na budowie

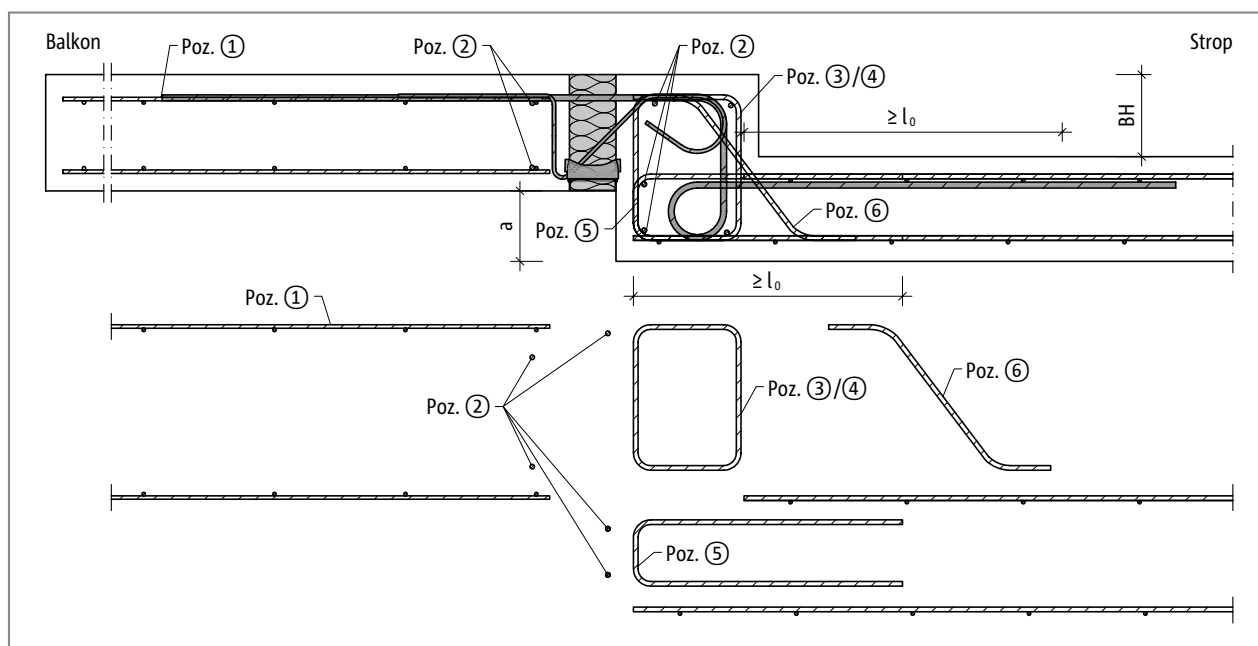
Proponowane zbrojenie łączące dla Schöck Isokorb® przy 100 % obciążeniu maksymalnym momentem obliczeniowym (C20/25 lub C25/30); założenie do celów konstrukcyjnych: a, łączenia z zakładem wybrano wielkości  $\geq a$ , prętów rozciąganych Isokorb®.

Schöck Isokorb®		K20-HV	K30-HV	K50-HV	K60-HV
Zbrojenie łączące	Miejsce ułożenia zbrojenia	Strop (XC1) klasa wytrzymałości betonu $\geq C20/25$ Balkon (XC4) klasa wytrzymałości betonu $\geq C30/37$			
Poz. 1 Zbrojenie łączące					
Poz. 1 [cm <sup>2</sup> /m]	balkon	3,93	5,50	7,85	10,2
Poz. 2 Pręt wzdłuż połączenia Isokorb					
Poz. 2	balkon/podciąg	5 $\varnothing$ 8	5 $\varnothing$ 8	5 $\varnothing$ 8	5 $\varnothing$ 8
Poz. 3 Strzemień					
Poz. 3 [cm <sup>2</sup> /m]	podciąg a = 260 mm	7,49	10,84	15,91	20,65
	podciąg a = 135 mm	4,62	6,65	9,46	12,03
Poz. 4 Strzemień					
Poz. 4	podciąg	Zbrojenie zgodnie z wytycznymi projektanta konstrukcji			

### i Informacja o zbrojeniu na budowie

- Do właściwego przekazania siły rozciągającej na strop niezbędne jest zbrojenie strzemionami poz. 3 belki krawędziowej (długość zakotwienia  $l_{0,bü}$ ). Zbrojenie to zapewnia właściwą pracę łącznika Schöck Isokorb®.
- $l_0$  dla  $l_0 (\varnothing 10) \geq 570$  mm,  $l_0 (\varnothing 12) \geq 680$  mm oraz  $l_0 (\varnothing 14) \geq 790$  mm.
- Poz. 3 obowiązuje dla szerokości podciągów  $b = 220$  mm. Dla  $b > 220$  mm możliwe jest zmniejszenie ilości zbrojenia.
- Poz. 3 podane jest dla dwóch wartości „a”. W przypadku innych wartości można dokonać interpolacji.
- Zbrojenie na siły poprzeczne poz. 4 zależy od obciążenia balkonu, stropu oraz rozpiętości nadciągu i/lub podciągu. Z tego powodu zbrojenie to wymaga sprawdzenia przez projektanta konstrukcji.
- Niezbędne zbrojenie poprzeczne w obrębie zakładu wymaga obliczeń zgodnie z PN EN 1992-1-1 (EC2), 8.7 do 8.8 i PN EN 1992-1-1/ZK.
- Schöck Isokorb® typu K-HV należy w razie konieczności ułożyć przed zamontowaniem zbrojenia podciągu lub nadciągu.

## Zbrojenie na budowie - Schöck Isokorb® typu K-BH | Zbrojenie na budowie



### Propozycja wykonania zbrojenia łączącego na budowie

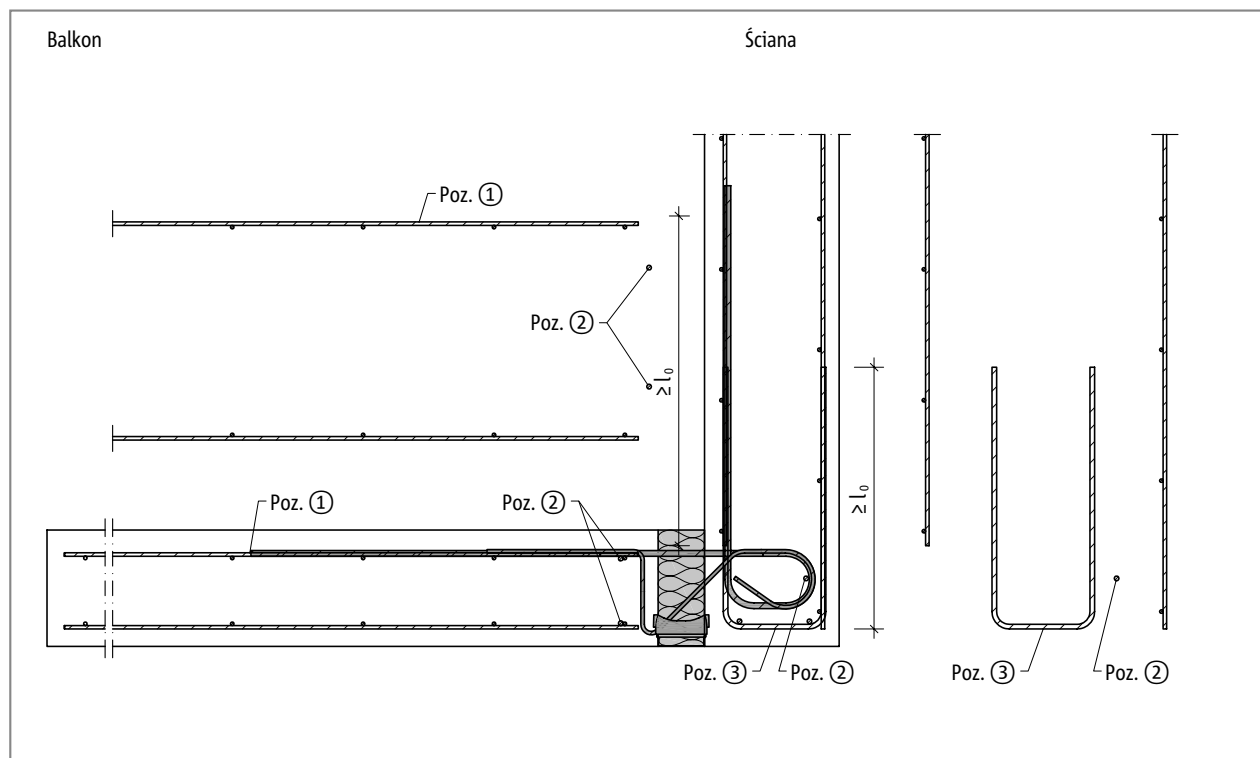
Proponowane zbrojenie łączące dla Schöck Isokorb® przy 100 % obciążeniu maksymalnym momentem obliczeniowym (C20/25 lub C25/30); założenie do celów konstrukcyjnych:  $a_s$  łączenia z zakładem wybrano wielkości  $\geq a_s$  prętów rozciąganych Isokorb®.

Schöck Isokorb®		K20-BH	K30-BH	K50-BH	K60-BH
Zbrojenie łączące	Miejsce ułożenia zbrojenia	Strop (XC1) klasa wytrzymałości betonu $\geq$ C20/25 Balkon (XC4) klasa wytrzymałości betonu $\geq$ C30/37			
Poz. 1 Zbrojenie łączące					
Poz. 1 [cm <sup>2</sup> /m]	balkon	3,93	5,50	7,85	10,2
Poz. 2 Pręt wzdłuż połączenia Isokorb					
Poz. 2	balkon/ nadciąg	5 $\varnothing$ 8	5 $\varnothing$ 8	5 $\varnothing$ 8	5 $\varnothing$ 8
Poz. 3 i Poz. 5 Strzemię					
Poz. 3 i Poz. 5 [cm <sup>2</sup> /m]	podciąg a = 260 mm	7,49	10,84	15,91	20,65
	podciąg a = 135 mm	4,62	6,65	9,46	12,03
Poz. 4 Strzemię					
Poz. 4	nadciąg	Zbrojenie zgodnie z wytycznymi projektanta konstrukcji			
Poz. 6 Zbrojenie skośne					
Poz. 6	nadciąg	$\varnothing$ 6/200	$\varnothing$ 6/200	$\varnothing$ 8/110	$\varnothing$ 10/130

### i Informacja o zbrojeniu na budowie

- Do właściwego przekazania siły rozciągającej na strop niezbędne jest zbrojenie strzemiionami poz. 3 + poz. 5 belki krawędziowej (długość zakotwienia  $l_{0,bü}$ ). Zbrojenie to zapewnia właściwą pracę łącznika Schöck Isokorb®.
- $l_0$  dla  $l_0 (\varnothing 10) \geq 570$  mm,  $l_0 (\varnothing 12) \geq 680$  mm oraz  $l_0 (\varnothing 14) \geq 790$  mm.
- Poz. 3 i Pos. 5 obowiązują dla szerokości nadciągu  $b = 220$  mm. Dla  $b > 220$  mm możliwe jest zmniejszenie ilości zbrojenia.
- Poz. 3 i poz. 5 podane jest dla dwóch wartości „a”. W przypadku innych wartości można dokonać interpolacji.
- Zbrojenie na siły poprzeczne poz. 4 zależy od obciążenia balkonu, stropu oraz rozpiętości nadciągu i/lub podciągu. Z tego powodu zbrojenie to wymaga sprawdzenia przez projektanta konstrukcji.
- Niezbędne zbrojenie poprzeczne w obrębie zakładu wymaga obliczeń zgodnie z PN EN 1992-1-1 (EC2), 8.7 do 8.8 i PN EN 1992-1-1/ZK.
- Schöck Isokorb® typu K-BH należy w razie konieczności ułożyć przed zamontowaniem zbrojenia podciągu lub nadciągu.

## Zbrojenie na budowie - Schöck Isokorb® typu K-WO | Zbrojenie na budowie



### Proponycja wykonania zbrojenia łączącego na budowie

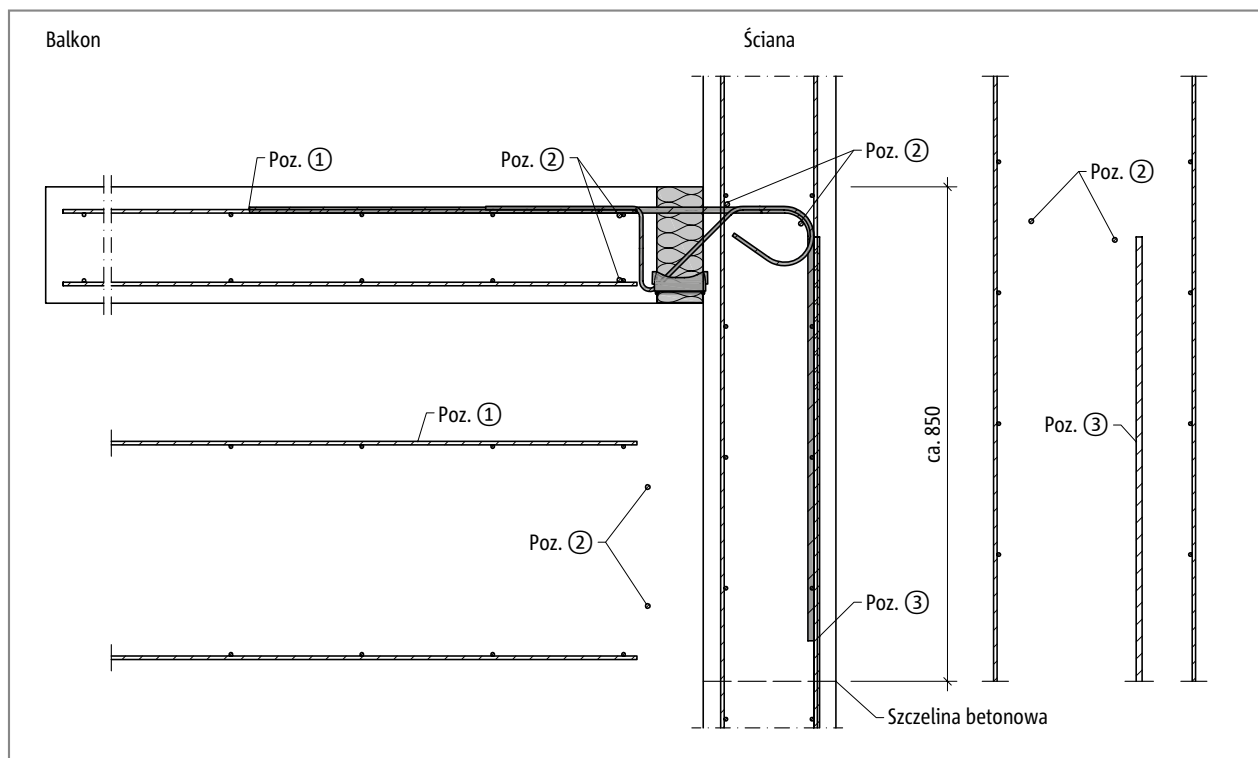
Proponowane zbrojenie łączące dla Schöck Isokorb® przy 100 % obciążeniu maksymalnym momentem obliczeniowym (C20/25 lub C25/30); założenie do celów konstrukcyjnych:  $a_s$  tężenia z zakładem wybrano wielkości  $\geq a_s$ , prętów rozciąganych Isokorb®.

Schöck Isokorb®		K20-WO	K30-WO	K50-WO	K60-WO
Zbrojenie łączące	Miejsce ułożenia zbrojenia	Strop (XC1) klasa wytrzymałości betonu $\geq$ C20/25 Balkon (XC4) klasa wytrzymałości betonu $\geq$ C30/37			
Poz. 1 Zbrojenie łączące					
Poz. 1 [ $\text{cm}^2/\text{m}$ ]	balkon	3,93	5,50	7,85	10,2
Poz. 2 Pręt wzdłuż połączenia Isokorb					
Poz. 2	balkon/ ściana	3 $\varnothing$ 8	3 $\varnothing$ 8	3 $\varnothing$ 8	3 $\varnothing$ 8
Poz. 3 Strzemień					
Poz. 3	ściana	$\varnothing$ 10/135	$\varnothing$ 12/135	$\varnothing$ 14/135	$\varnothing$ 14/95
$l_0$ [mm]	ściana	$\geq$ 570	$\geq$ 680	$\geq$ 790	$\geq$ 790

### **i** Informacja o zbrojeniu na budowie

- ▶ Niezbędne zbrojenie poprzeczne w obrębie zakładu wymaga obliczeń zgodnie z PN EN 1992-1-1 (EC2), 8.7 do 8.8 i PN EN 1992-1-1/ZK.
- ▶ Schöck Isokorb® typu K-WO należy w razie konieczności ułożyć przed zamontowaniem zewnętrznego zbrojenia w ścianie.

## Zbrojenie na budowie - Schöck Isokorb® typu K-WU | Zbrojenie na budowie



K-HV  
K-BH  
K-WO  
K-WU

żelbet/ żelbet

### Propozycja wykonania zbrojenia łączącego na budowie

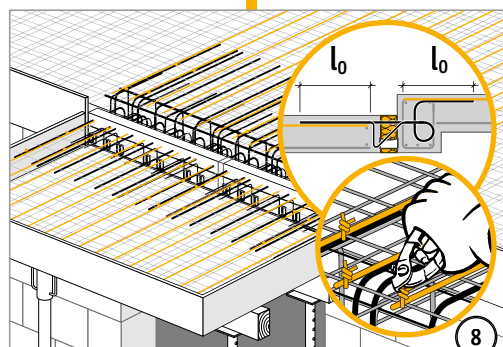
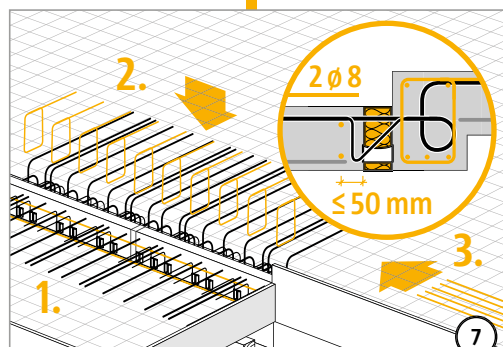
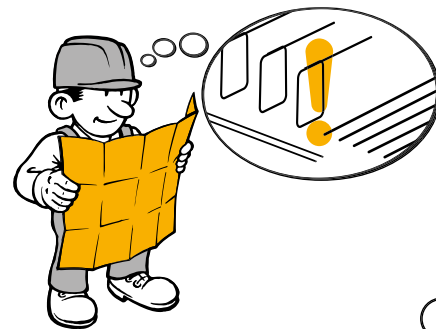
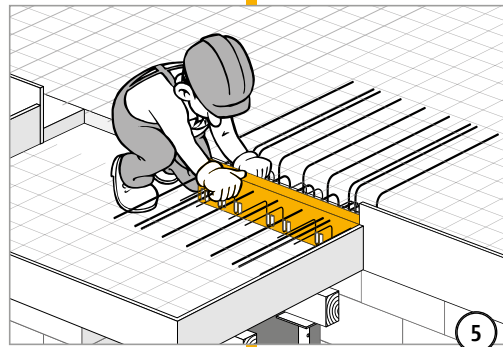
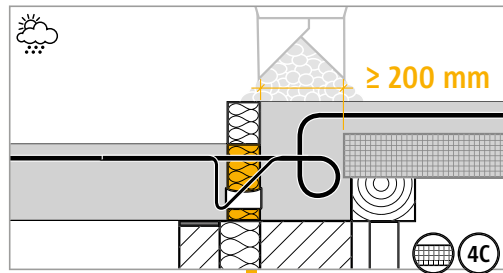
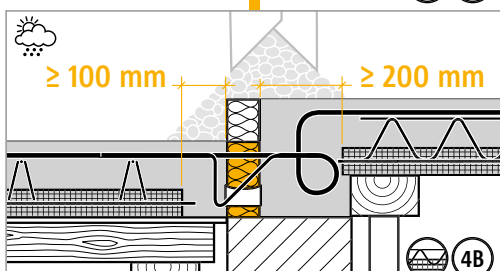
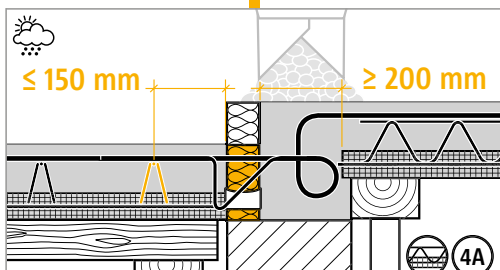
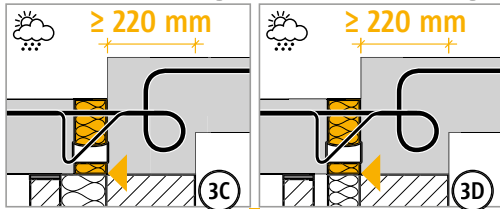
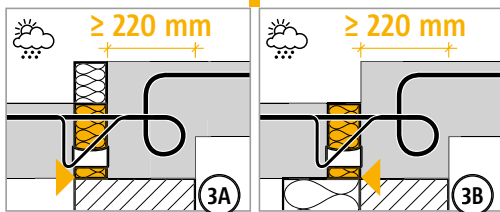
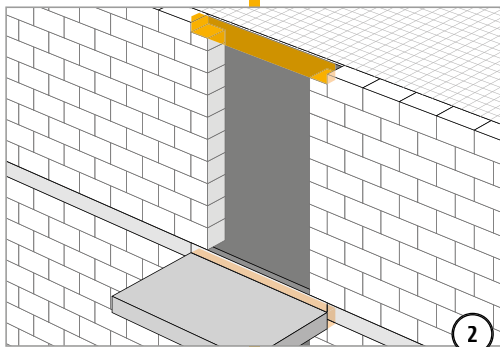
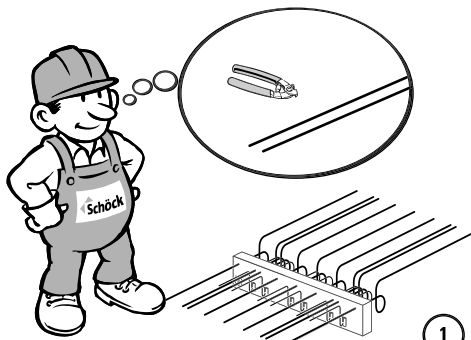
Proponowane zbrojenie łączące dla Schöck Isokorb® przy 100 % obciążeniu maksymalnym momentem obliczeniowym (C20/25 lub C25/30); założenie do celów konstrukcyjnych:  $a_s$  łączenia z zakładem wybrano wielkości  $\geq a_s$  prętów rozciąganych Isokorb®.

Schöck Isokorb®		K20-WU	K30-WU	K50-WU	K60-WU
Miejsce ułożenia zbrojenia		Strop (XC1) klasa wytrzymałości betonu $\geq$ C20/25 Balkon (XC4) klasa wytrzymałości betonu $\geq$ C30/37			
Poz. 1 Zbrojenie łączące					
Poz. 1 [cm <sup>2</sup> /m]	balkon	3,93	5,50	7,85	10,2
Poz. 2 Pręt wzdłuż połączenia Isokorb					
Poz. 2	balkon/ ściana	4 $\varnothing$ 8	4 $\varnothing$ 8	4 $\varnothing$ 8	4 $\varnothing$ 8
Poz. 3 Pręt stalowy					
Poz. 3	ściana	$\varnothing$ 10/135	$\varnothing$ 12/135	$\varnothing$ 14/135	$\varnothing$ 14/95
$l_0$ [mm]	ściana	$\geq$ 570	$\geq$ 680	$\geq$ 790	$\geq$ 790

### i Informacja o zbrojeniu na budowie

- ▶ Niezbędne zbrojenie poprzeczne w obrębie zakładu wymaga obliczeń zgodnie z PN EN 1992-1-1 (EC2), 8.7 do 8.8 i PN EN 1992-1-1/ZK.
- ▶ Schöck Isokorb® typu K-WU należy w razie konieczności ułożyć przed zamontowaniem zewnętrznego zbrojenia w ścianie.

## Instrukcja montażu



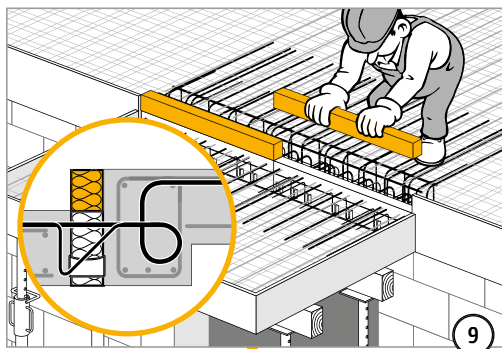
Szczelinę dylatacyjną należy koniecznie wypełnić betonem na budowie!  
Szerokość szczeliny  $\geq 100$  mm

K-HV  
K-BH  
K-WO  
K-WU

żelbet/ żelbet



## Instrukcja montażu



K-HV  
K-BH  
K-WO  
K-WU

Żelbet/ żelbet

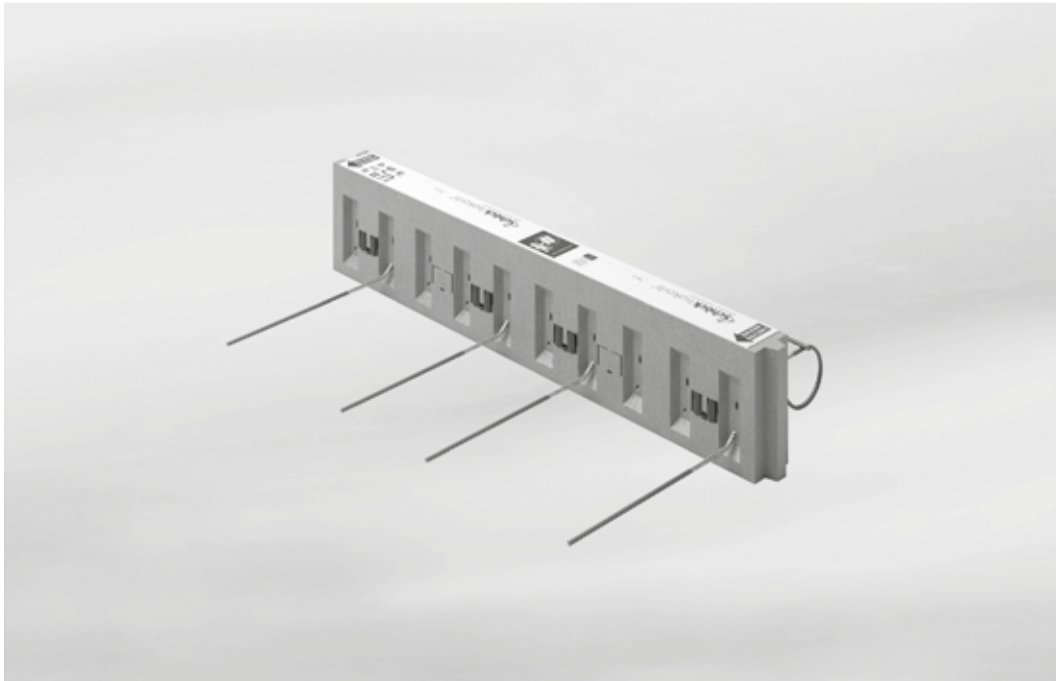
## ✓ Lista kontrolna

- Czy przy wymiarowaniu połączenia Schöck Isokorb® uwzględniono nośności obliczeniowe?
- Czy uwzględniono przy tym systemowy wysięg wspornika?
- Czy został uwzględniony dodatkowy udział ugięcia balkonu na skutek Schöck Isokorb®?
- Czy przy uzyskanym przewyższeniu uwzględniono kierunek odprowadzenia wody? Czy wymiar przewyższenia został naniesiony na rysunki wykonawcze?
- Czy w przypadku otuliny betonowej CV50 została uwzględniona minimalna grubość płyty?
- Czy przestrzegane są zalecenia dotyczące współczynnika smukłości przy zginaniu?
- Czy zostały uwzględnione maksymalnie dopuszczalne rozstawy szczelin dylatacyjnych?
- Czy przy sporządzaniu obliczeń metodą MES uwzględniono wytyczne firmy Schöck?
- Czy przy wyborze tabeli nośności uwzględniono właściwą otulinę betonową oraz miarodajną klasę wytrzymałości betonu?
- Czy uwzględniono występujące obciążenia poziome np. obciążenia wiatrem? Może okazać się, że będą konieczne dodatkowe elementy uzupełniające Schöck Isokorb® typu HP?
- Czy znane są wymagania dotyczące ochrony przeciwpożarowej i czy w oznaczeniu typów Isokorb® na rysunkach wykonawczych wpisano odpowiednią adnotację?
- Czy przy typie K-HV, K-BH, K-WO, K-WU w połączeniu ze stropami filigran ze względu na szczelinę ściskaną naniesiono na rysunki wykonawcze niezbędny pas z betonowy (szerokość  $\geq 100$  mm od elementu ściskanego)?
- Czy przy łączeniu ze stropem z różnicą wysokości lub ze ścianą występuje niezbędna geometria elementu? Czy niezbędna jest konstrukcja specjalna?
- Czy zdefiniowane zostało niezbędne zbrojenie tączące, wykonywane na budowie?
- Czy w przypadku balkonów prefabrykowanych uwzględnione zostały ewentualne przerwy na haki transportowe i rury odpływowe przy wewnętrznym odprowadzeniu wody?

K-HV  
K-BH  
K-WO  
K-WU

żelbet/ żelbet

## Schöck Isokorb® typu Q, Q+Q, QZ



Ilustr. 135: Schöck Isokorb® typu Q

### Schöck Isokorb® typu Q

przeznaczony do połączeń balkonów podpartych. Przenosi dodatnie siły poprzeczne.

### Schöck Isokorb® typu Q+Q

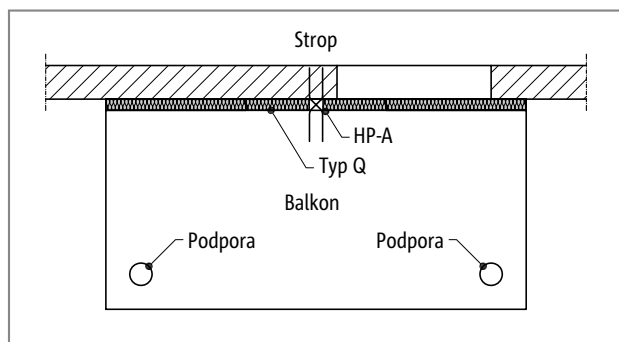
przeznaczony do połączeń balkonów podpartych. Przenosi dodatnie i ujemne siły poprzeczne.

### Schöck Isokorb® typu QZ

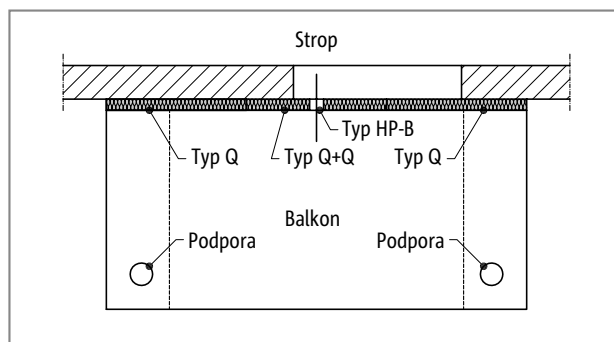
przeznaczony do połączeń balkonów podpartych. Przenosi dodatnie siły poprzeczne.



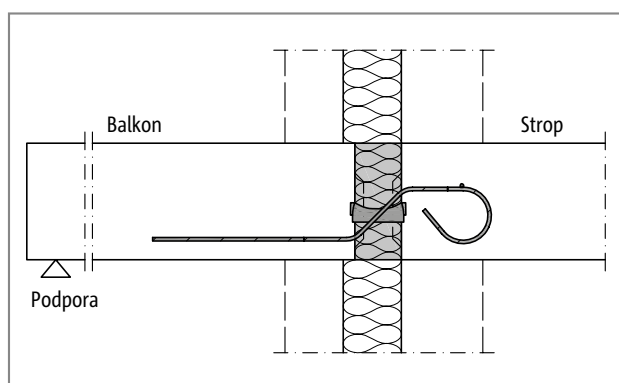
## Przykłady ułożenia elementów | Przekroje



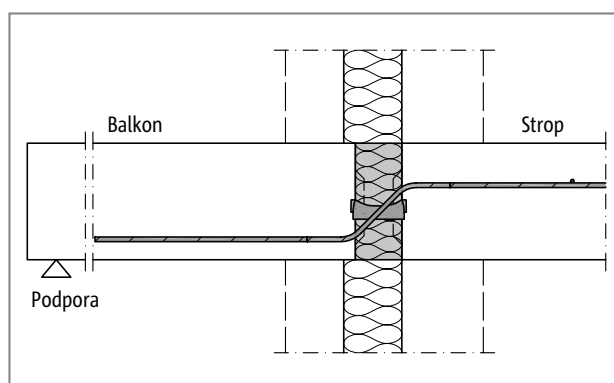
Ilustr. 136: Schöck Isokorb® typu Q: Balkon z podparciem na słupach



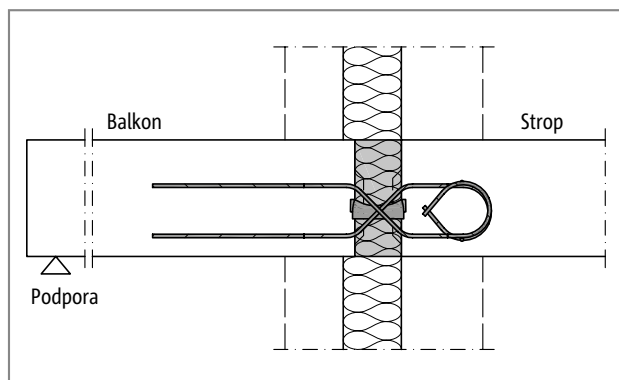
Ilustr. 137: Schöck Isokorb® typu Q, Q+Q: Balkon podparty przy różnych szywnościach podpór; typ HP-B (opcjonalnie) przy planowanej sile poziomej



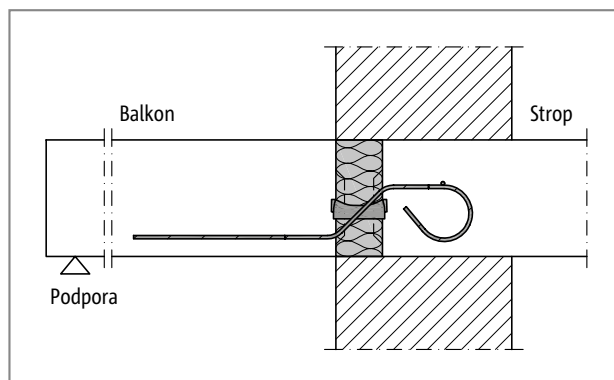
Ilustr. 138: Schöck Isokorb® typu Q: Balkon przy ścianie warstwowej (np. typ Q10 do typu Q50)



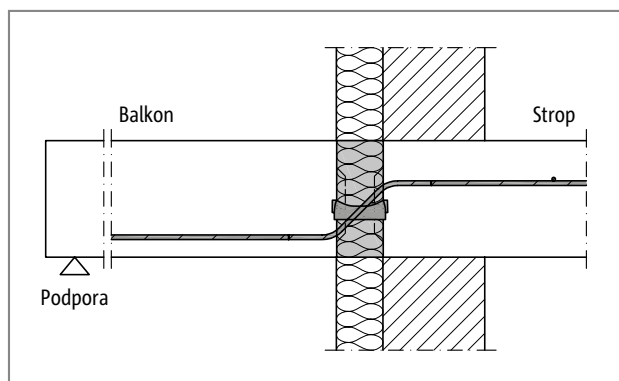
Ilustr. 139: Schöck Isokorb® typu Q: Balkon przy ścianie warstwowej (np. typ Q70 do typu Q110)



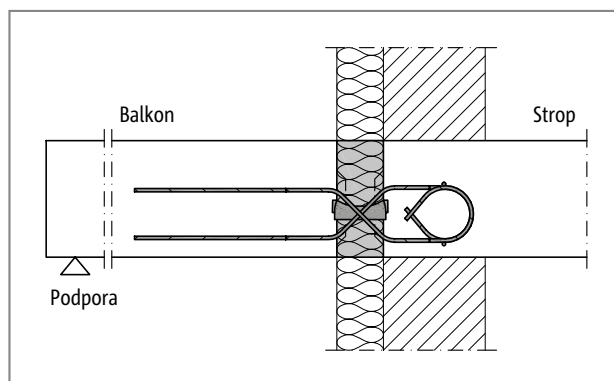
Ilustr. 140: Schöck Isokorb® typu Q+Q: Balkon przy ścianie warstwowej (np. typ Q10 +Q10 do typu Q50+Q50)



Ilustr. 141: Schöck Isokorb® typu Q: Balkon przy ścianie jednowarstwowej (np. typ Q10 do typu Q50)



Ilustr. 142: Schöck Isokorb® typu Q: Balkon przy ścianie z izolacją zewnętrzną (np. typ Q70 do typu Q110)

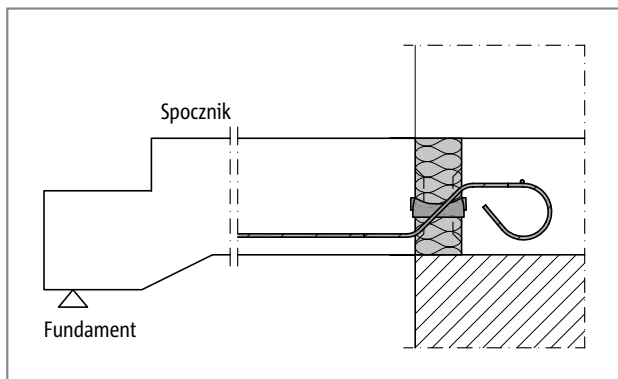


Ilustr. 143: Schöck Isokorb® typu Q+Q: Balkon przy ścianie z izolacją zewnętrzną (np. typ Q10 +Q10 do typu Q50+Q50)

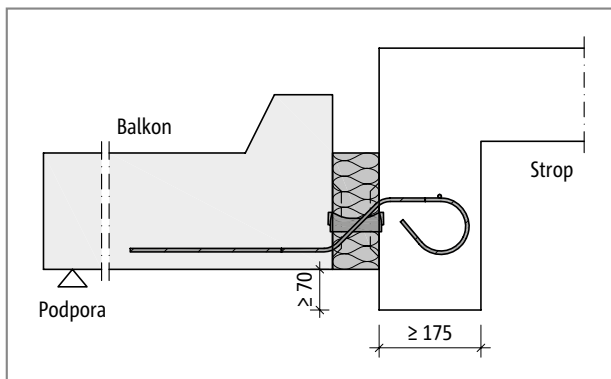
Q

Żelbet/ żelbet

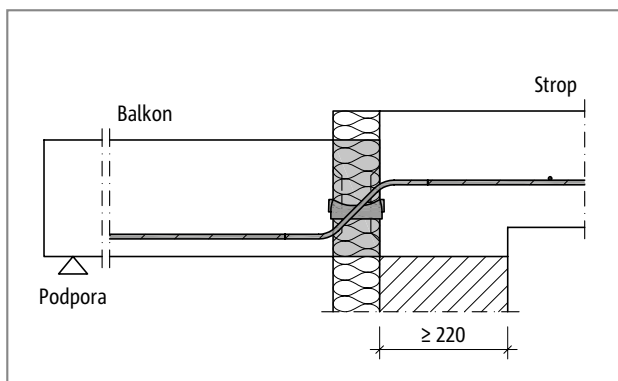
## Przekroje



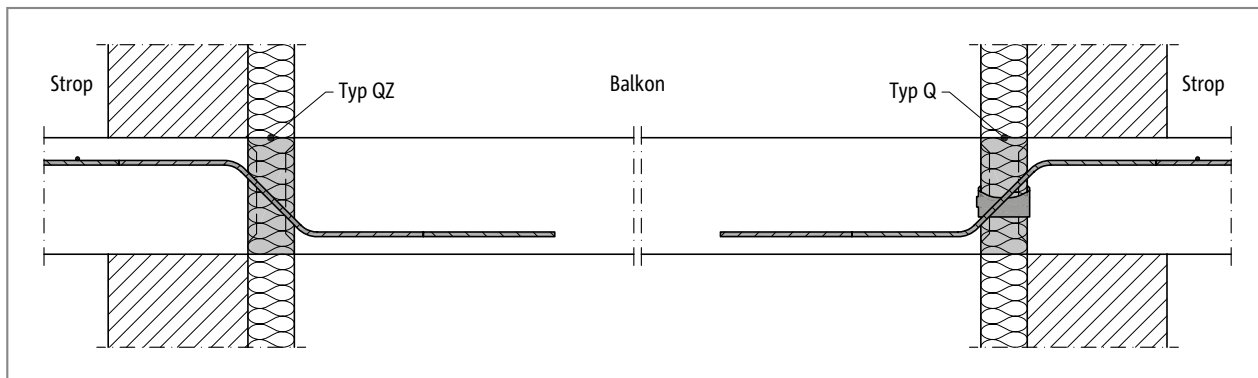
Ilustr. 144: Schöck Isokorb® typu Q: Łączenie biegu schodów przy ścianie jednowarstwowej (np. typ Q10 do typu Q50)



Ilustr. 145: Schöck Isokorb® typu Q: Sytuacja montażowa „Płyta balkonowa jako prefabrykat” (np. typ Q10 do Q50)



Ilustr. 146: Schöck Isokorb® typu Q: Sytuacja montażowa z niewielką różnicą wysokości (np. typ Q70 do Q110)



Ilustr. 147: Schöck Isokorb® typu QZ, Q: Zamocowanie płyty balkonowej „bez zakleszczeń”.

Q

żelbet/ żelbet

## Warianty produktu | Oznaczenia | Konstrukcje specjalne

### Warianty Schöck Isokorb® typu Q, Q+Q, QZ

Element Schöck Isokorb® typu Q oraz Q+Q może być wykonany w następujących wariantach:

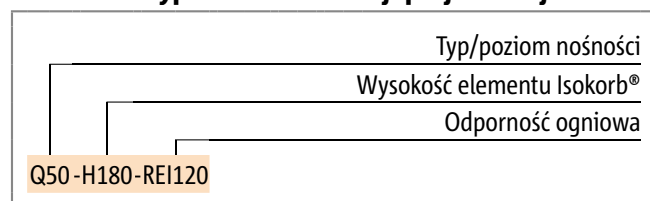
Typ Q: Pręty na siły poprzeczne do dodatniej siły poprzecznej

Typ Q+Q: Pręty na siły poprzeczne do dodatniej i ujemnej siły poprzecznej

Typ QZ: Bez łożyska oporowego, pręty na siły poprzeczne do dodatniej siły poprzecznej

- ▶ Poziom nośności:
  - Q10 do Q50, Q70 do Q110
  - Q10+Q10, Q30+Q30, Q50+Q50
  - QZ10 do QZ50, QZ70 do QZ110
- ▶ Poziomy nośności 10 do 50: Pręt na siły poprzeczne odgięty od strony stropu, prosty od strony balkonu.
- ▶ Poziomy nośności 70 do 110: Pręt na siły poprzeczne prosty od strony stropu i od strony balkonu.
- ▶ Otulina betonowa prętów na siły poprzeczne
  - na dole: CV = 30 mm
  - na górze: CV ≥ 35 mm (w zależności od wysokości Schöck Isokorb®)
- ▶ Wysokość:
  - H = H<sub>min</sub> do 250 mm (Uwzględnić minimalną wysokość płyty w zależności od poziomu nośności i ochrony przeciwpożarowej)
- ▶ Klasy odporności ogniowej:
  - RO: Standard
  - REI120: Górna płyta ogniochronna wystaje 10 mm po bokach

### Oznaczenie typu w dokumentacji projektowej



### **i** Konstrukcje specjalne

Sytuacje, w których konieczne jest wykonanie połączenia, którego nie można wykonać przy użyciu standardowych wariantów produktu zaprezentowanych w niniejszej informacji, można zgłosić do działu technicznego i tam zasięgnąć porady na temat konstrukcji specjalnych (Kontakt patrz strona 3).

Zgodnie z aprobatą możliwe są wysokości do 500 mm.

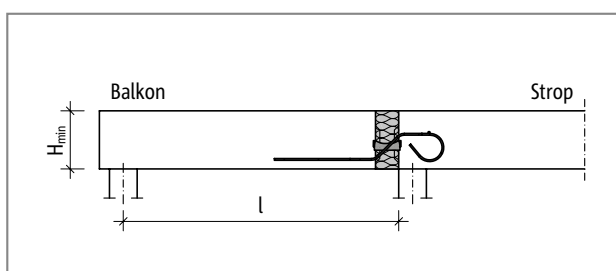
Powyższe obowiązuje także w przypadku dodatkowych wymogów wynikających z prefabrykacji. W przypadku dodatkowych wymogów dotyczących produkcji i transportu dostępne są rozwiązania, w których zastosowano pręty ze złączką gwintowaną.

# Wymiarowanie

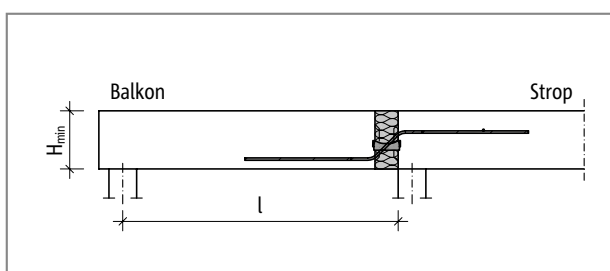
**Tabela nośności typ Q**

Schöck Isokorb®	Q10	Q20	Q30	Q40	Q50	Q70	Q80	Q90	Q100	Q110
Parametry wymiarowania przy:	$v_{Rd,z}$ [kN/m]									
Beton C20/25	30,0	37,5	45,0	60,0	75,0	78,8	95,5	114,6	162,5	181,0
Beton C25/30	34,8	43,5	52,2	69,5	86,9	92,5	112,1	134,5	173,9	208,6

Długość elementu Isokorb® [mm]	1000	1000	1000	1000	1000	1000	1000	1000	1000	1000
Pręty na siłę poprzeczną	4 $\varnothing$ 6	5 $\varnothing$ 6	6 $\varnothing$ 6	8 $\varnothing$ 6	10 $\varnothing$ 6	6 $\varnothing$ 8	5 $\varnothing$ 10	6 $\varnothing$ 10	5 $\varnothing$ 12	6 $\varnothing$ 12
Łożysko oporowe VV (szt.)	4	4	4	4	4	4	4	4	6	6
$H_{min}$ przy R0 [mm]	160	160	160	160	160	160	170	170	180	180
$H_{min}$ przy REI120 [mm]	160	160	160	160	160	160	170	180	190	190



Ilustr. 148: Schöck Isokorb® typu Q: Schöck Isokorb® (typ Q10 do Q50)

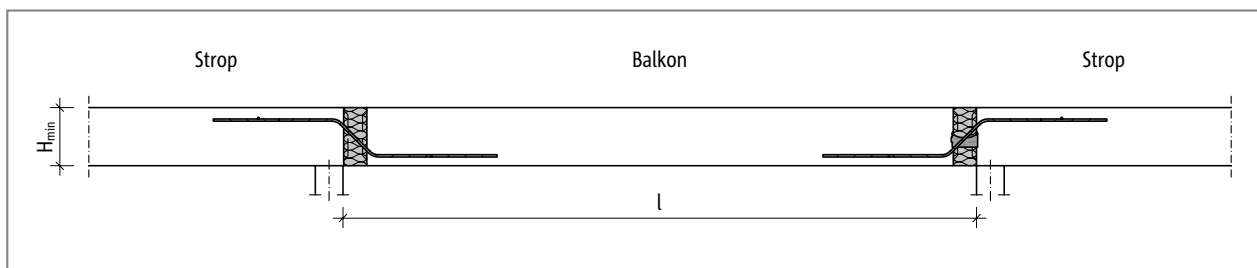


Ilustr. 149: Schöck Isokorb® typu Q: Schöck Isokorb® (typ Q70 do Q110)

**Tabela nośności typ QZ**

Schöck Isokorb®	QZ10	QZ20	QZ30	QZ40	QZ50	QZ70	QZ80	QZ90	QZ100	QZ110
Parametry wymiarowania przy:	$v_{Rd,z}$ [kN/m]									
Beton C20/25	30,0	37,5	45,0	60,0	75,0	78,8	95,5	114,6	162,5	181,0
Beton C25/30	34,8	43,5	52,2	69,5	86,9	92,5	112,1	134,5	173,9	208,6

Długość elementu Isokorb® [mm]	1000	1000	1000	1000	1000	1000	1000	1000	1000	1000
Pręty na siłę poprzeczną	4 $\varnothing$ 6	5 $\varnothing$ 6	6 $\varnothing$ 6	8 $\varnothing$ 6	10 $\varnothing$ 6	6 $\varnothing$ 8	5 $\varnothing$ 10	6 $\varnothing$ 10	5 $\varnothing$ 12	6 $\varnothing$ 12
Łożysko oporowe VV (szt.)	-	-	-	-	-	-	-	-	-	-
$H_{min}$ przy R0 [mm]	160	160	160	160	160	160	170	170	180	180
$H_{min}$ przy REI120 [mm]	160	160	160	160	160	160	170	180	190	190



Ilustr. 150: Schöck Isokorb® typu QZ, Q: Schemat statyczny (typ QZ70 do QZ110, Q70 do Q110)

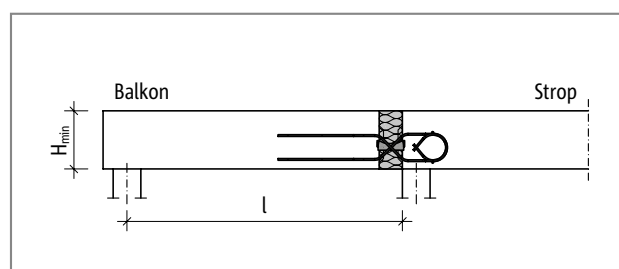


## Wymiarowanie

Tabela nośności typ Q+Q

Schöck Isokorb® Typ	Q10+Q10	Q30+Q30	Q50+Q50
Parametry wymiarowania przy:	$v_{Rd,z}$ [kN/m]		
Beton C20/25	±30,0	±45,0	±75,0
Beton C25/30	±34,8	±52,2	±86,9

Długość elementu Isokorb® [mm]	1000	1000	1000
Pręty na siłę poprzeczną	2x 4 $\varnothing$ 6	2x 6 $\varnothing$ 6	2x 10 $\varnothing$ 6
Łożysko oporowe VV (szt.)	4	4	4
$H_{min}$ przy R0 [mm]	160	160	160
$H_{min}$ przy REI120 [mm]	160	160	160



Ilustr. 151: Schöck Isokorb® typu Q+Q: Schemat statyczny (typ Q10+Q10 do Q50+Q50)

### i Wskazówki do wymiarowania

- ▶ Dla elementów żelbetowych, które łączą się po obu stronach z elementem Schöck Isokorb® należy wykonać obliczenia statyczne. Przyłączeniu przy użyciu Schöck Isokorb® typu Q za schemat statyczny należy przyjąć podparcie przegubowe.
- ▶ Do przenoszenia planowanych sił poziomych potrzebne są dodatkowo Schöck Isokorb® typu HP (patrz strona 157).
- ▶ W przypadku poziomych sił rozciągających pod kątem prostym do ściany zewnętrznej, które są większe od występujących sił poprzecznych należy dodatkowo umieścić punktowo Schöck Isokorb® typu HP.
- ▶ W wyniku mimośrodkowego przeniesienia sił Schöck Isokorb® typu Q, typu Q+Q oraz typu QZ na graniczących krawędziach płyt powstaje moment. Należy to uwzględnić przy obliczaniu płyt.

Q

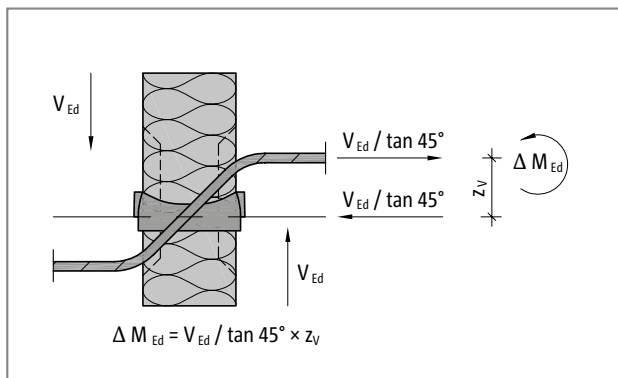
Żelbet/ żelbet

## Momenty w połączeniach mimośrodowych

### Momenty w połączeniach mimośrodowych

W obliczeniach zbrojenia łączącego należy uwzględnić momenty mimośrodowe po obu stronach Schöck Isokorb® typu Q, Q+Q, QZ. Momenty te należy dodać do momentów wynikających z obciążenia w łączonych płytach, jeśli mają ten sam znak.

Poniższe wartości z tabeli  $\Delta M_{Ed}$  zostały obliczone przy 100% wykorzystaniu  $v_{Rd}$ .



Schöck Isokorb®	Q10, Q10+Q10, QZ10	Q20, QZ20	Q30, Q30+Q30, QZ30	Q40, QZ40	Q50, Q50+Q50, QZ50
Parametry wymiarowania przy:	$\Delta M_{Ed}$ [kNm/element]				
Beton C20/25	1,3	1,7	2,0	2,6	3,3
Beton C25/30	1,5	1,9	2,3	3,1	3,8

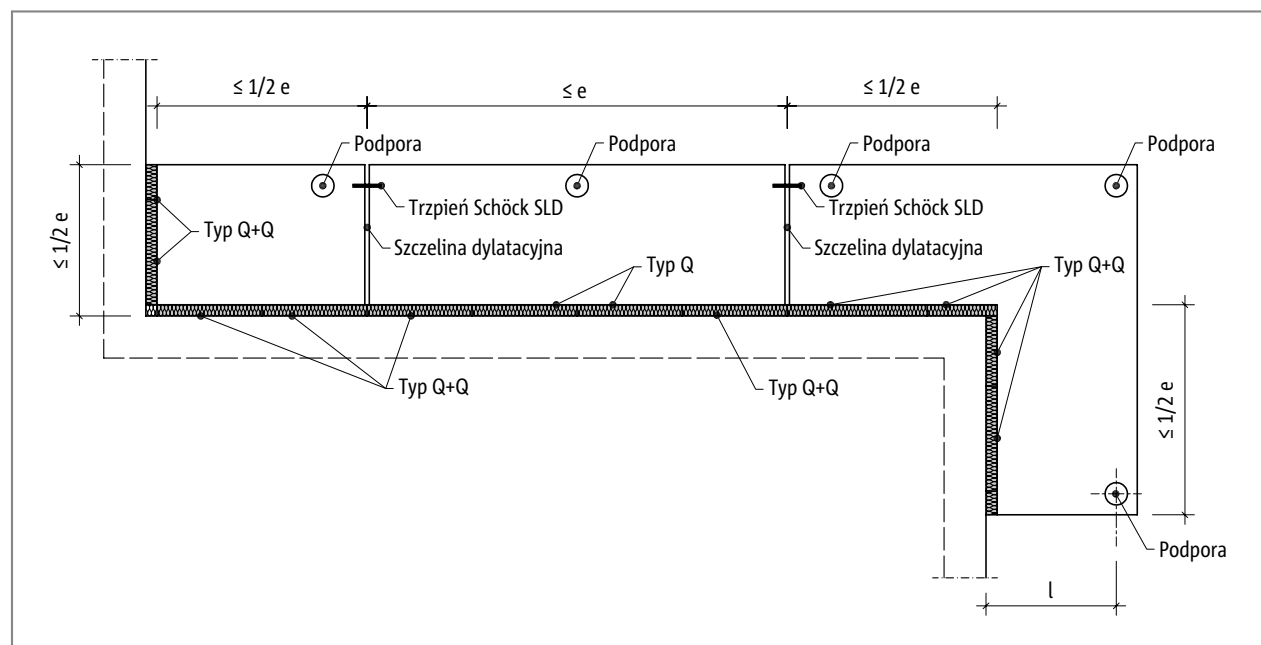
Schöck Isokorb®	Q70, QZ70	Q80, QZ80	Q90, QZ90	Q100, QZ100	Q110, QZ110
Parametry wymiarowania przy:	$\Delta M_{Ed}$ [kNm/element]				
Beton C20/25	3,8	5,0	6,0	9,4	10,5
Beton C25/30	4,4	5,8	7,0	10,1	12,1

## Rozstaw szczelin dylatacyjnych

### Maksymalny rozstaw szczelin dylatacyjnych

Jeżeli długość elementu budowlanego przekracza maksymalny rozstaw szczelin dylatacyjnych „e”, w przylegających elementach żelbetowych należy wykonać pod kątem prostym do powierzchni izolowanej szczeliny dylatacyjne celem ograniczenia wpływu zmian temperatur. W przypadku punktów stałych takich jak np. narożniki balkonów, atyk i balustrad lub przy stosowaniu typów uzupełniających HP obowiązuje połowa maksymalnego rozstawu szczelin dylatacyjnych  $e/2$  od stałego punktu.

Przenoszenie siły poprzecznej w szczelinie dylatacyjnej można zapewnić przy zastosowaniu trzpień na siły poprzeczne przesuwne wzdłużnie np. Schöck Dorn LD/SLD.



Ilustr. 152: Schöck Isokorb® typu Q, Q+Q: Maksymalny rozstaw szczelin dylatacyjnych

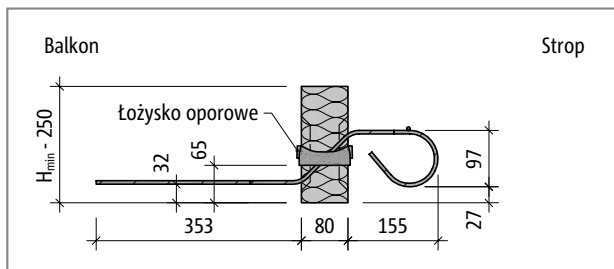
Schöck Isokorb®	Q10 - Q70 Q10+Q10 - Q50+Q50 QZ10 - QZ70	Q80 - Q90 QZ80 - QZ90	Q100, Q110 QZ100, QZ110
Maksymalny rozstaw szczelin dylatacyjnych	e [m]		
Grubość izolacji [mm]	80	13,5	13,0
			11,7

### i Odległości od krawędzi

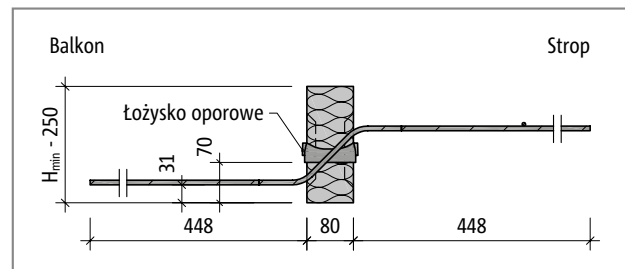
Schöck Isokorb® musi zostać tak umiejscowiony względem szczeliny dylatacyjnej, by spełnione były następujące warunki:

- ▶ Dla odległości osiowej łożysk ściskanych od wolnej krawędzi względnie od szczeliny dylatacyjnej obowiązuje:  $e_R \geq 50$  mm.
- ▶ Dla odległości osiowej prętów na siły poprzeczne od wolnej krawędzi względnie od szczeliny dylatacyjnej obowiązuje:  $e_R \geq 100$  mm i  $e_R \leq 150$  mm.

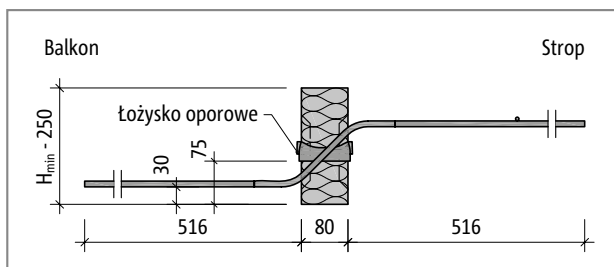
## Opis produktu



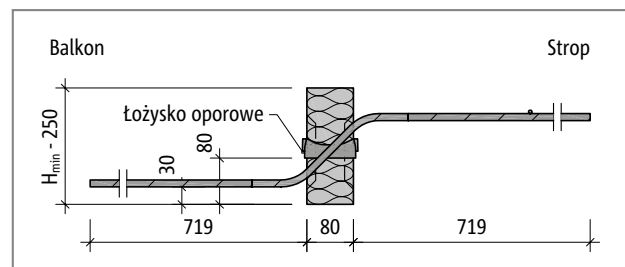
Ilustr. 153: Schöck Isokorb® typu Q10 do Q50: Przekrój



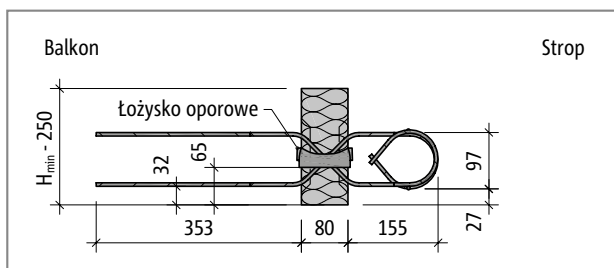
Ilustr. 154: Schöck Isokorb® typu Q70: Przekrój



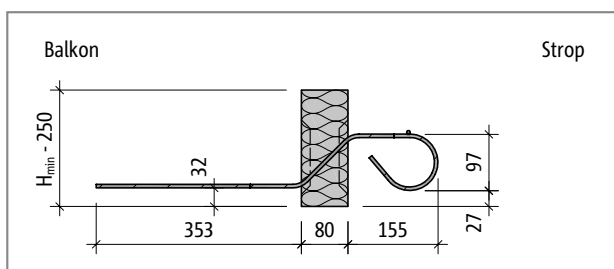
Ilustr. 155: Schöck Isokorb® typu Q80 i Q90: Przekrój



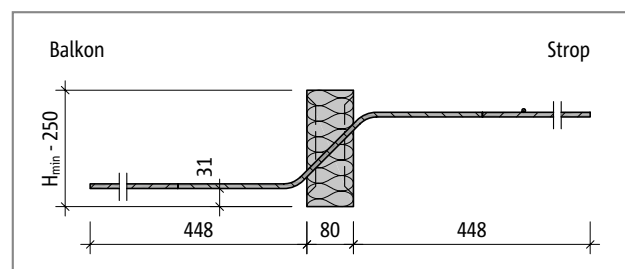
Ilustr. 156: Schöck Isokorb® typu Q100 i Q110: Przekrój



Ilustr. 157: Schöck Isokorb® typu Q10+Q10 do Q50+Q50: Przekrój



Ilustr. 158: Schöck Isokorb® typu QZ10 do QZ50: Przekrój

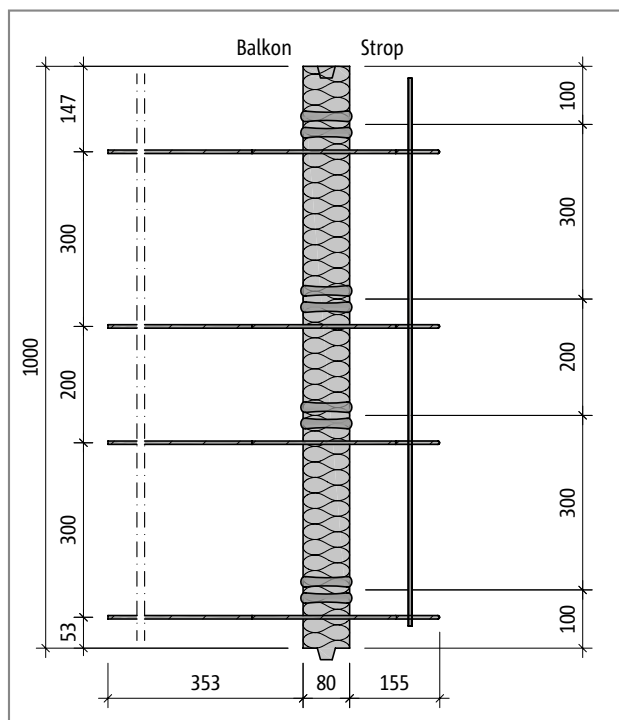


Ilustr. 159: Schöck Isokorb® typu QZ70: Przekrój

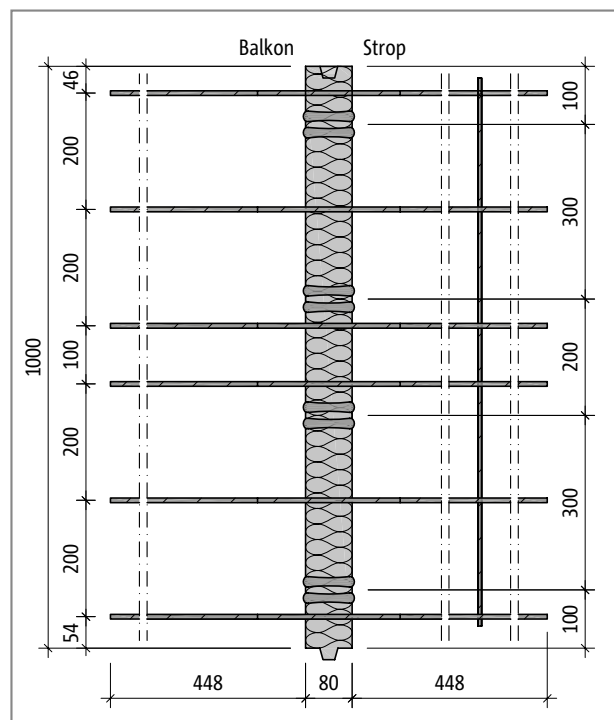
Q

żelbet/ żelbet

## Opis produktu | Ochrona przeciwpożarowa



Ilustr. 160: Schöck Isokorb® typu Q10: Rzut poziomy

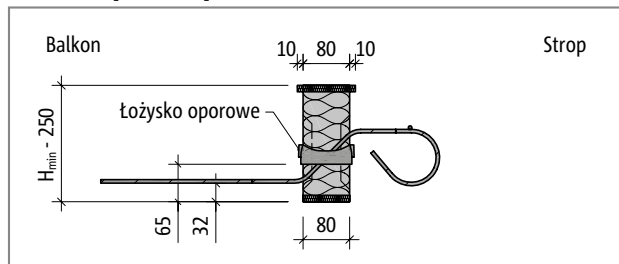


Ilustr. 161: Schöck Isokorb® typu Q70: Rzut poziomy

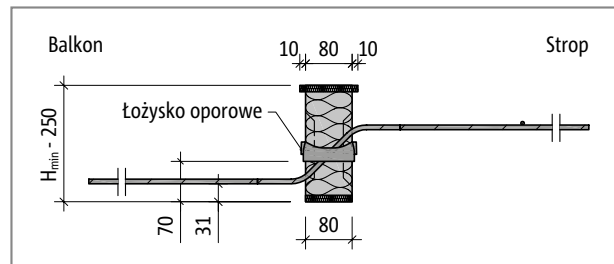
### **i** Informacje o produkcie

- ▶ Dalsze rzuty oraz przekroje do pobrania pod adresem [www.schock.pl/download](http://www.schock.pl/download)
- ▶ Uwzględnić wysokość minimalną  $H_{\min}$  Schöck Isokorb® typu Q, Q+Q, QZ.

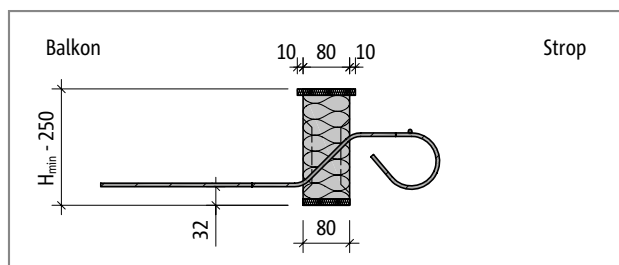
### Ochrona przeciwpożarowa



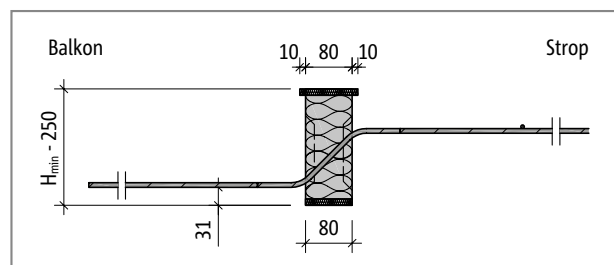
Ilustr. 162: Schöck Isokorb® typu Q10 do Q50 przy REI120: Przekrój



Ilustr. 163: Schöck Isokorb® typu Q70 przy REI120: Przekrój



Ilustr. 164: Schöck Isokorb® typu QZ10 do QZ50 przy REI120: Przekrój



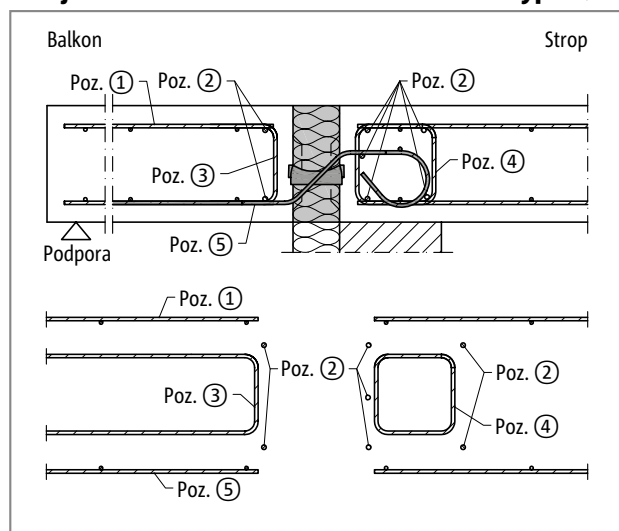
Ilustr. 165: Schöck Isokorb® typu QZ70 przy REI120: Przekrój

### **i** Ochrona przeciwpożarowa

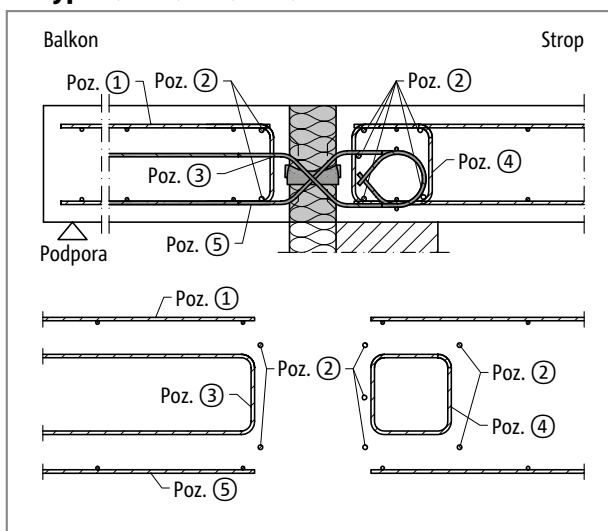
- ▶ Uwzględnić wysokość minimalną  $H_{\min}$  Schöck Isokorb® typu Q, Q+Q, QZ.

## Zbrojenie na budowie

### Zbrojenie na budowie dla Schöck Isokorb® typu Q10-Q50 i typu Q10+Q10-Q50+Q50



Ilustr. 166: Schöck Isokorb® typu Q10 do Q50: Zbrojenie na budowie



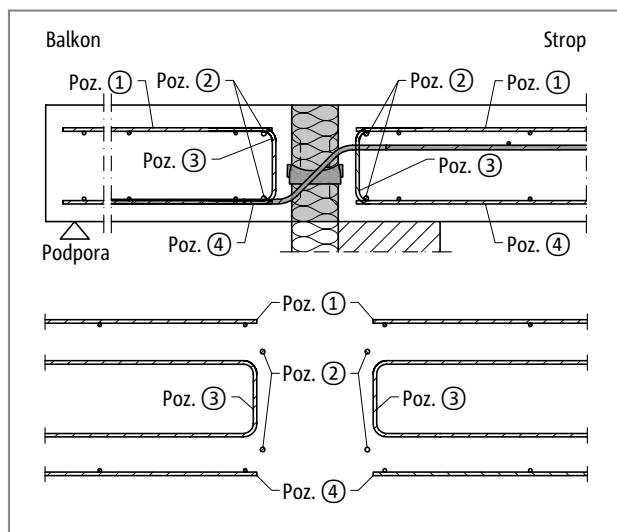
Ilustr. 167: Schöck Isokorb® typu Q10+Q10 do Q50+Q50: Zbrojenie na budowie

Schöck Isokorb®			Q10, QZ10 Q10+Q10	Q20, QZ20	Q30, QZ30 Q30+Q30	Q40, QZ40	Q50, QZ50 Q50+Q50
Zbrojenie łączące	Klasa betonu	Miejsce ułożenia zbrojenia	Strop (XC1) klasa wytrzymałości betonu $\geq$ C20/25 Balkon (XC4) klasa wytrzymałości betonu $\geq$ C30/37				
Poz. 1 Zbrojenie łączące							
Poz. 1		balkon	zgodnie z wytycznymi projektanta konstrukcji				
Poz. 2 Pręt wzdłuż połączenia Isokorb							
Poz. 2		balkon	2 $\varnothing$ 8	2 $\varnothing$ 8	2 $\varnothing$ 8	2 $\varnothing$ 8	2 $\varnothing$ 8
Poz. 2		strop	5 $\varnothing$ 8	5 $\varnothing$ 8	5 $\varnothing$ 8	5 $\varnothing$ 8	5 $\varnothing$ 8
Poz. 3 Strzemień wsuwane							
Poz. 3 [cm <sup>2</sup> /m]	C20/25	balkon	0,69	0,86	1,03	1,38	1,72
Poz. 3 [cm <sup>2</sup> /m]	C30/37	balkon	0,80	1,00	1,20	1,60	2,00
Poz. 4 Strzemień							
Poz. 4 [cm <sup>2</sup> /m]		strop	1,41	1,41	1,41	1,41	1,41
Poz. 4		strop	$\varnothing$ 6/200	$\varnothing$ 6/200	$\varnothing$ 6/200	$\varnothing$ 6/200	$\varnothing$ 6/200
Poz. 5 Zbrojenie łączące							
Poz. 5		balkon	niezbędne w strefie rozciąganej, zgodnie z wytycznymi projektanta konstrukcji				
Poz. 6 Zbrojenie konstrukcyjne wolnej krawędzi płyty							
Poz. 6			zgodnie z PN EN 1992-1-1 (EC2), 9.3.1.4 (nie zostało przedstawione)				

#### **i** Informacja o zbrojeniu na budowie

- ▶ Zbrojenie łączonych elementów żelbetowych należy przy uwzględnieniu niezbędnej otuliny betonowej wykonać możliwie jak najbliżej elementu izolacyjnego Schöck Isokorb®.
- ▶ Pręty na siły poprzeczne zakotwiczone są w strefie ściskanej przez ich proste odcinki. W strefie rozciągania pręty na siły poprzeczne należy połączyć na zakład.
- ▶ Zbrojenie konstrukcyjne wolnej krawędzi płyty poz. 6 powinno zostać zaprojektowane tak aby można je było umieścić pomiędzy górną i dolną warstwą zbrojenia.

## Zbrojenie na budowie



Ilustr. 168: Schöck Isokorb® typu Q70 do Q110: Zbrojenie na budowie

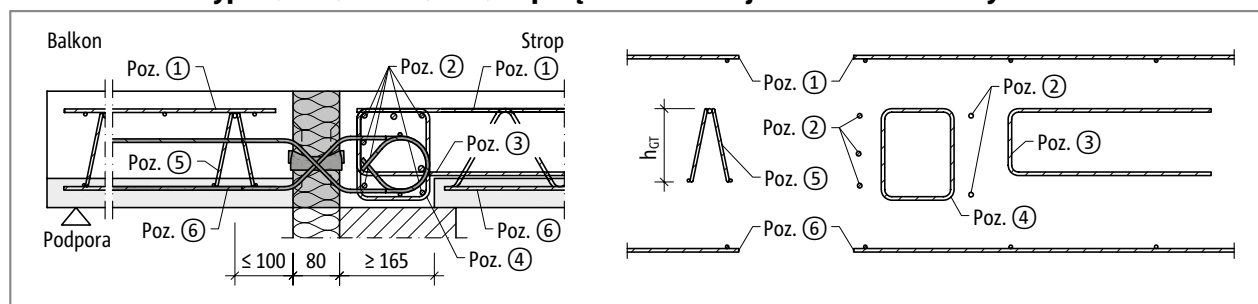
Schöck Isokorb®			Q70, QZ70	Q80, QZ80	Q90, QZ90	Q100, QZ100	Q110, QZ110
Zbrojenie łączące	Klasa betonu	Miejsce ułożenia zbrojenia	Strop (XC1) klasa wytrzymałości betonu $\geq$ C20/25 Balkon (XC4) klasa wytrzymałości betonu $\geq$ C30/37				
<b>Poz. 1 Zbrojenie łączące</b>							
Poz. 1		balkon/ strop	zgodnie z wytycznymi projektanta konstrukcji				
<b>Poz. 2 Pręt wzdłuż połączenia Isokorb</b>							
Poz. 2		balkon/ strop	2 x 2 $\varnothing$ 8	2 x 2 $\varnothing$ 8	2 x 2 $\varnothing$ 8	2 x 2 $\varnothing$ 8	2 x 2 $\varnothing$ 8
<b>Poz. 3 Strzemię wsuwane</b>							
Poz. 3 [cm <sup>2</sup> /m]	C20/25	balkon/ strop	1,81	2,20	2,63	3,74	4,16
Poz. 3 [cm <sup>2</sup> /m]	C30/37	balkon/ strop	2,13	2,58	3,09	4,00	4,80
<b>Poz. 4 Zbrojenie łączące</b>							
Poz. 4		balkon/ strop	niezbędne w strefie rozciąganej, zgodnie z wytycznymi projektanta konstrukcji				
<b>Poz. 5 Zbrojenie konstrukcyjne wolnej krawędzi płyty</b>							
Poz. 5			zgodnie z PN EN 1992-1-1 (EC2), 9.3.1.4 (nie zostało przedstawione)				

### i Informacja o zbrojeniu na budowie

- ▶ Zbrojenie łączonych elementów żelbetowych należy przy uwzględnieniu niezbędnej otuliny betonowej wykonać możliwie jak najbliżej elementu izolacyjnego Schöck Isokorb®.
- ▶ Pręty na siły poprzeczne zakotwiczone są w strefie ściskanej przez ich proste odcinki. W strefie rozciągania pręty na siły poprzeczne należy połączyć na zakład.
- ▶ Zbrojenie konstrukcyjne wolnej krawędzi płyty poz. 5 powinno zostać zaprojektowane tak aby można je było umieścić pomiędzy górną i dolną warstwą zbrojenia.

## Zbrojenie na budowie

### Schöck Isokorb® typu Q10+Q10 do Q50+Q50 połączenie ze zbrojeniem kratownicowym:



Ilustr. 169: Schöck Isokorb® typu Q10+Q10 do Q50+Q50: Zbrojenie na budowie w połączeniu ze zbrojeniem kratownicowym.

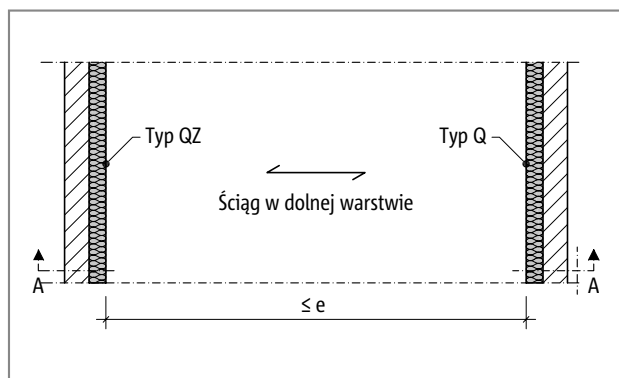
Schöck Isokorb®			Q10, QZ10 Q10+Q10	Q20, QZ20	Q30, QZ30 Q30+Q30	Q40, QZ40	Q50, QZ50 Q50+Q50
Zbrojenie łączące	Klasa betonu	Miejsce ułożenia zbrojenia	Strop (XC1) klasa wytrzymałości betonu $\geq$ C20/25 Balkon (XC4) klasa wytrzymałości betonu $\geq$ C30/37				
<b>Poz. 1 Zbrojenie łączące</b>							
Poz. 1		balkon/ strop	zgodnie z wytycznymi projektanta konstrukcji				
<b>Poz. 2 Pręt wzdłuż połączenia Isokorb</b>							
Poz. 2		strop	5 $\varnothing$ 8	5 $\varnothing$ 8	5 $\varnothing$ 8	5 $\varnothing$ 8	5 $\varnothing$ 8
<b>Poz. 3 Strzemię wsuwane</b>							
Poz. 3 [cm <sup>2</sup> /m]	C20/25	strop	0,69	0,86	1,03	1,38	1,72
Poz. 3 [cm <sup>2</sup> /m]	C30/37	strop	0,80	1,00	1,20	1,60	2,00
<b>Poz. 4 Strzemię</b>							
Poz. 4 [cm <sup>2</sup> /m]		strop	1,41	1,41	1,41	1,41	1,41
Poz. 4		strop	$\varnothing$ 6/200	$\varnothing$ 6/200	$\varnothing$ 6/200	$\varnothing$ 6/200	$\varnothing$ 6/200
<b>Poz. 5 Element kratownicowy (<math>h_{GT}</math> = wysokość, <math>\varnothing_{s,D}</math> = średnica pręta skośnego)</b>							
$h_{GT}$ [mm] War. A		balkon	$\geq$ 60	$\geq$ 60	$\geq$ 60	$\geq$ 60	$\geq$ 70
$\varnothing_{s,D}$ [mm] War. A		balkon	$\geq$ 5,0	$\geq$ 5,0	$\geq$ 5,0	$\geq$ 5,5	$\geq$ 5,5
$h_{GT}$ [mm] War. B		balkon	$\geq$ 60	$\geq$ 60	$\geq$ 60	$\geq$ 70	$\geq$ 60
$\varnothing_{s,D}$ [mm] War. B		balkon	$\geq$ 5,0	$\geq$ 5,0	$\geq$ 5,0	$\geq$ 5,0	$\geq$ 6,0
<b>Poz. 6 Zbrojenie łączące</b>							
Poz. 6		balkon/ strop	niezbędne w strefie rozciąganej, zgodnie z wytycznymi projektanta konstrukcji				
<b>Poz. 7 Zbrojenie konstrukcyjne wolnej krawędzi płyty</b>							
Poz. 7			zgodnie z PN EN 1992-1-1 (EC2), 9.3.1.4 (nie zostało przedstawione)				

#### **i** Informacja o zbrojeniu na budowie

- Do zakotwienia zbrojenia rozciąganej przyłączanej płyty można dla łączników Schöck Isokorb® typu Q10 do Q50 oraz Q10+Q10 do Q50+Q50 stosować element kratownicowy.
- Powyższy schemat prezentuje jedynie część zbrojenia kratownicowego jako zbrojenie podwieszające. Możliwe są także warianty połączeń przy użyciu zbrojenia kratownicowego, odbiegające od powyższego schematu. Należy przestrzegać zasad wynikających z PN EN 1992-1-1 (EC2), ust. 10.9.3 (np. odległość elementów kratownicowych  $<$  2h).
- Wykonanie zbrojenia kratownicowego:
  - $\varnothing_{s,D}$  = średnica pręta skośnego elementu kratownicowego;  $h_{GT}$  = wysokość elementu kratownicowego; odległość prętów poprzecznych  $\leq$  200 mm
- W zależności od wersji Schöck Isokorb® należy zwrócić uwagę na to, by pomiędzy Schöck Isokorb® a płytą filigran został umieszczony odpowiednio szeroki pas z betonu dla strefy ściskanej.
- Zbrojenie konstrukcyjne wolnej krawędzi płyty poz. 7 powinno zostać zaprojektowane tak aby można je było umieścić pomiędzy górną i dolną warstwą zbrojenia.



## Przykład zastosowania - zamocowanie dwustronne płyty żelbetowej

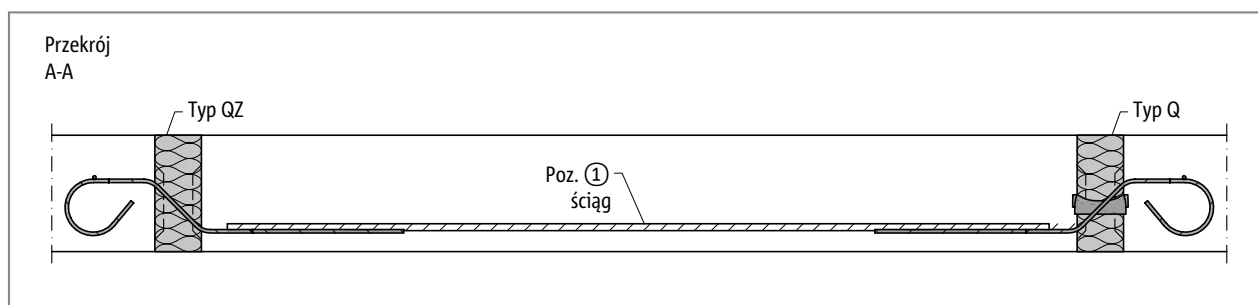


Ilustr. 170: Schöck Isokorb® typu QZ, Q: Zamocowanie dwustronne płyty żelbetowej

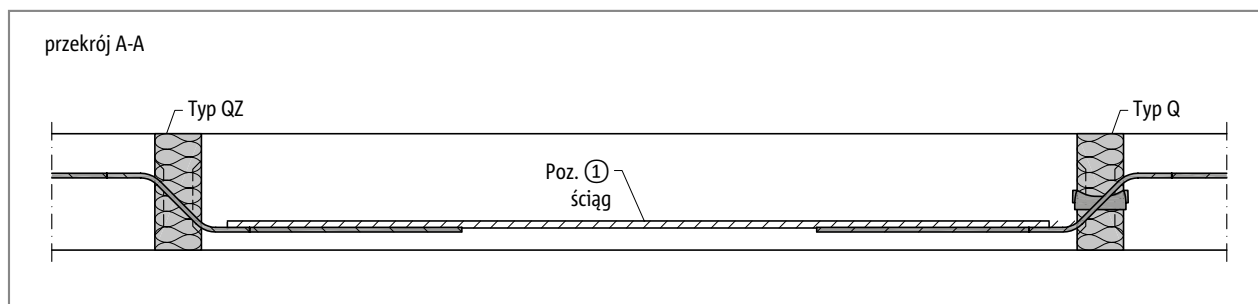
Dla podparcia bez zakleszczeń należy po jednej stronie umieścić typ QZ bez łożyska oporowego. Po przeciwnej stronie konieczny jest wówczas typ Q z łożyskiem oporowym. Aby zachować równowagę sił należy wykonać pomiędzy typem QZ a typem Q ściąg, łączący się z prętami Isokorb® przenoszącymi siłę poprzeczną.

### i Szczeliny dylatacyjne

- ▶ Rozstaw szczelin dylatacyjnych „e” patrz str. 125



Ilustr. 171: Schöck Isokorb® typu QZ10 do QZ50, Q10 do Q50: Przekrój A-A; zamocowanie dwustronne płyty żelbetowej



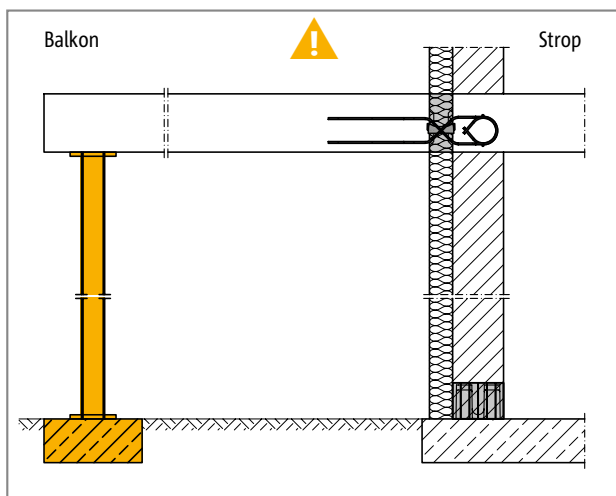
Ilustr. 172: Schöck Isokorb® typu QZ70 do QZ110, Q70 do Q110: Przekrój A-A; zamocowanie dwustronne płyty żelbetowej

Schöck Isokorb®	Q10, QZ10	Q20, QZ20	Q30, QZ30	Q40, QZ40	Q50, QZ50	Q70, QZ70	Q80, QZ80	Q90, QZ90	Q100, QZ100	Q110, QZ110
Zbrojenie łączące	Strop (XC1) klasa wytrzymałości betonu $\geq$ C20/25 Balkon (XC4) klasa wytrzymałości betonu $\geq$ C30/37									
Poz. 1 Ściąg										
Poz. 1	4 $\emptyset$ 6	5 $\emptyset$ 6	6 $\emptyset$ 6	8 $\emptyset$ 6	10 $\emptyset$ 6	6 $\emptyset$ 8	5 $\emptyset$ 10	6 $\emptyset$ 10	5 $\emptyset$ 12	6 $\emptyset$ 12

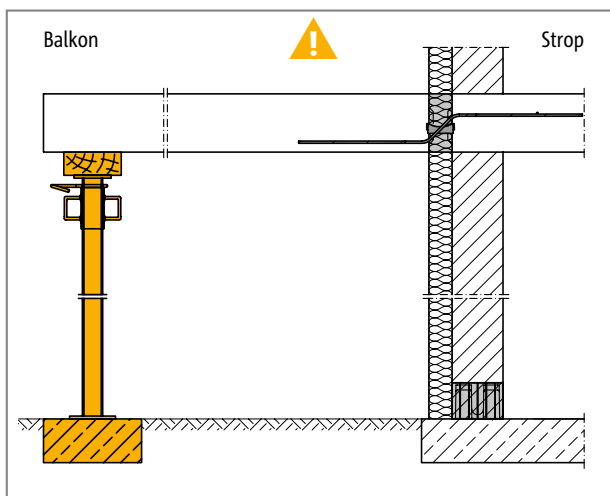
### i Informacja o zbrojeniu na budowie

- ▶ Nie przedstawiono niezbędnego zbrojenia łączącego oraz zbrojenia płyty wykonywanego na budowie.
- ▶ Zbrojenie na budowie analogicznie do Schöck Isokorb® typu Q patrz str. 128

## Balkony podparte



Ilustr. 173: Schöck Isokorb® typu Q+Q: Niezbędne podparcie balkonu



Ilustr. 174: Schöck Isokorb® typu Q: Niezbędne podparcie balkonu

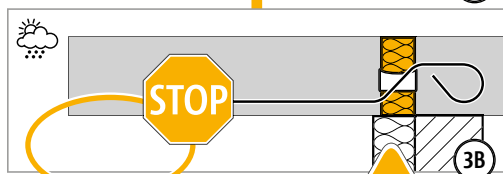
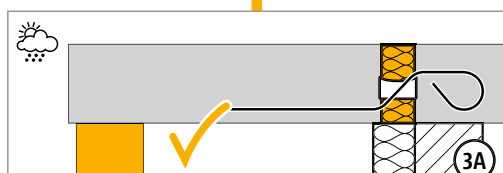
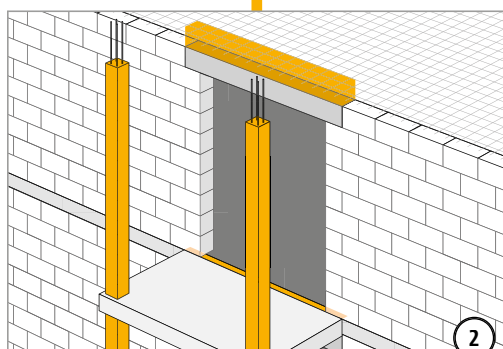
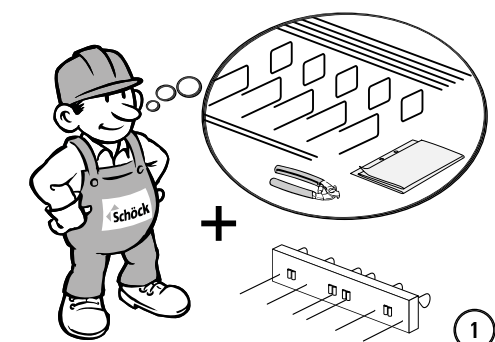
### **i** Balkony podparte

Schöck Isokorb typu Q, Q+Q i QZ został opracowany do stosowania przy balkonach podpartych. Przenosi on wyłącznie siły poprzeczne.

#### **!** Wskazówka dotycząca zagrożeń - brakujące podparcie

- ▶ Bez podpory balkon spadnie.
- ▶ Balkon musi we wszystkich fazach budowy być podparty statycznie obliczonymi podporami.
- ▶ Balkon musi także w stanie gotowym być podpierany statycznie obliczonymi podporami.
- ▶ Usunięcie tymczasowych podpór jest dopuszczalne dopiero po zamontowaniu ostatecznego podparcia balkonu.

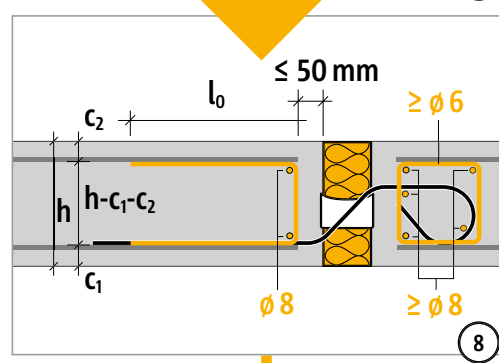
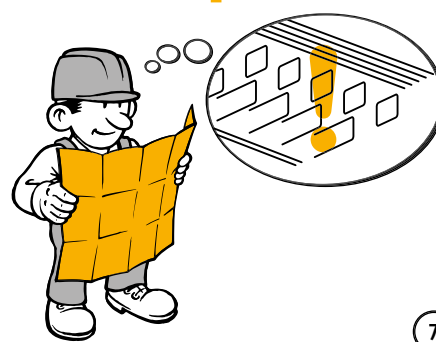
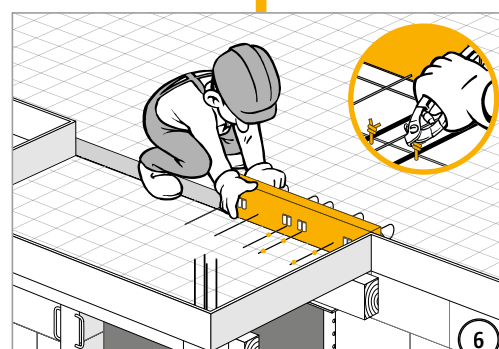
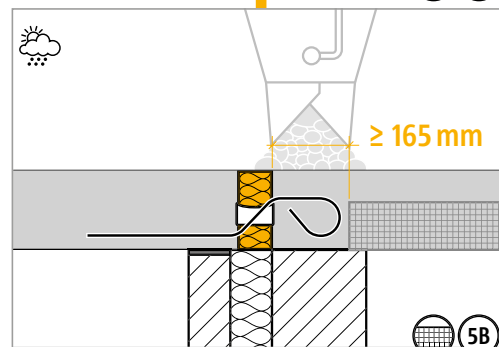
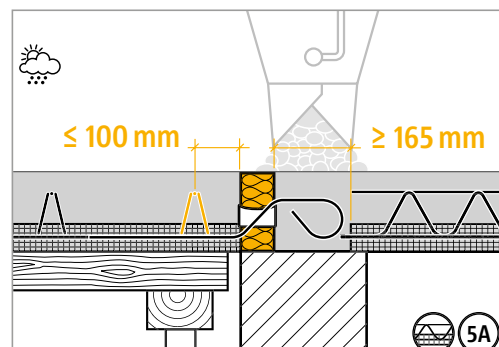
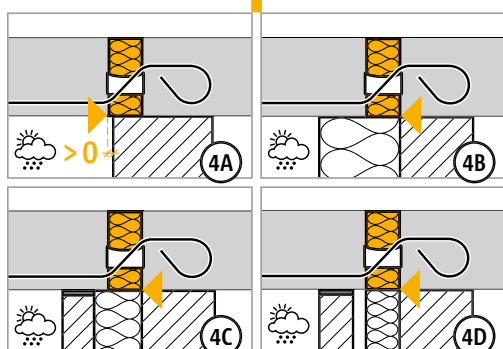
## Instrukcja montażu



**⚠ OSTRZEŻENIE**

**Bez podparcia balkon spadnie.**

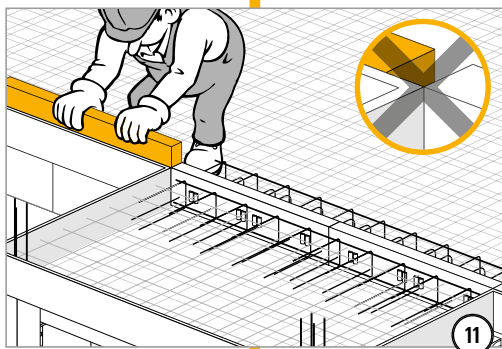
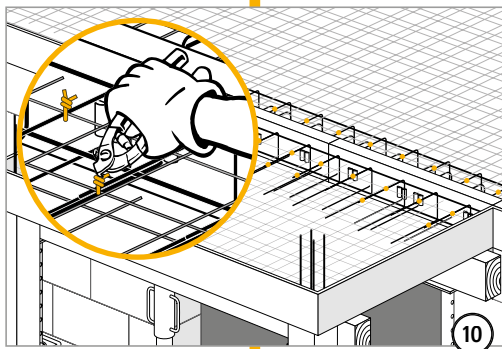
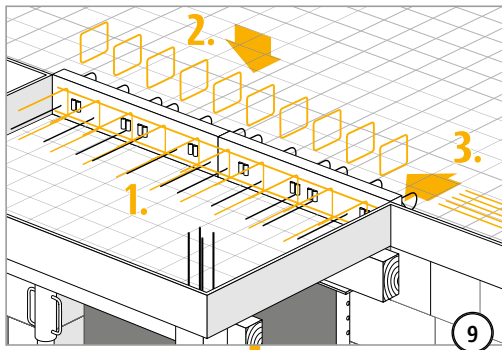
Balkon musi być we wszystkich fazach budowy podparty statycznie obliczonymi podporami. Usunięcie tymczasowych podpór jest dopuszczalne dopiero po zamontowaniu ostatecznego podparcia balkonu.



Q

Żelbet / żelbet

## Instrukcja montażu



Q

żelbet/ żelbet

## ✓ Lista kontrolna

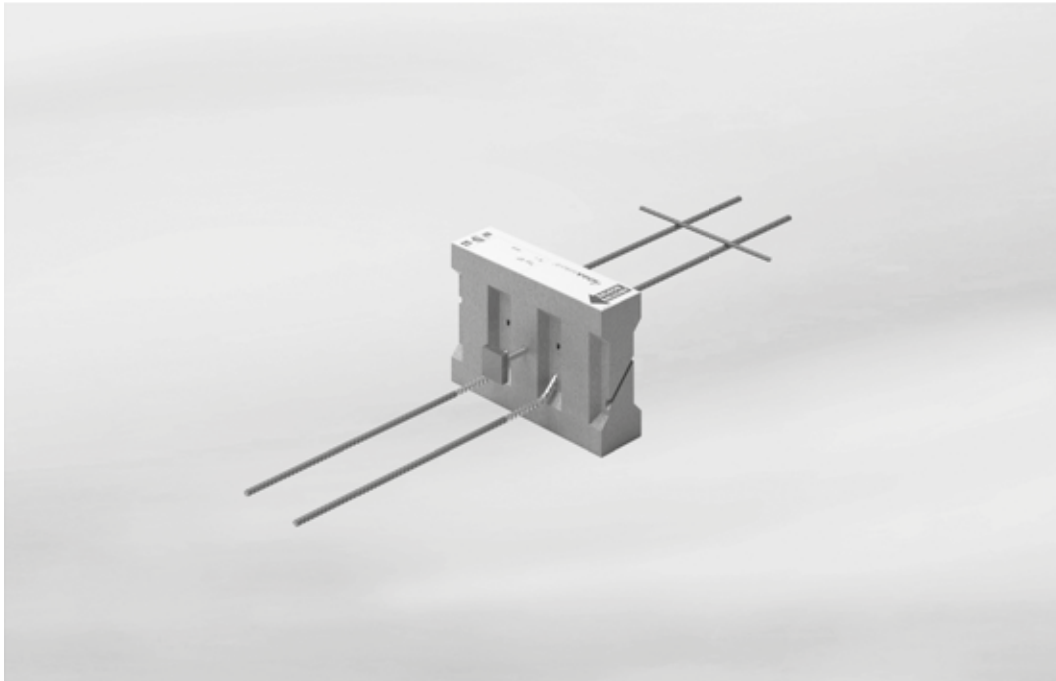
- Czy wybrano typ Schöck Isokorb® pasujący do schematu statycznego? Typ Q jest traktowany jako połączenie przegubowe (siły poprzeczne w połączeniu).
- Czy balkon został tak zaprojektowany, by zapewnione było jego ciągłe podparcie we wszystkich fazach budowy i w stanie ukończonym?
- Czy przy wymiarowaniu połączenia Schöck Isokorb® uwzględniono nośności obliczeniowe?
- Czy uwzględniono przy tym systemowy wysięg wspornika?
- Czy przy sporządzaniu obliczeń metodą MES uwzględniono wytyczne firmy Schöck?
- Czy przy wyborze tabeli nośności uwzględniono właściwą otulinę betonową oraz miarodajną klasę wytrzymałości betonu?
- Czy w przypadku typów Schöck Isokorb® w wersji przeciwpożarowej uwzględniono zwiększoną grubość minimalną płyty?
- Czy zdefiniowane zostało niezbędne zbrojenie łączące, wykonywane na budowie?
- Czy zostały uwzględnione maksymalnie dopuszczalne rozstawy szczelin dylatacyjnych?
- Czy przy łączeniu ze stropem z różnicą wysokości lub ze ścianą występuje niezbędna geometria elementu? Czy niezbędna jest konstrukcja specjalna?
- Czy znane są wymagania dotyczące ochrony przeciwpożarowej i czy w oznaczeniu typów Isokorb® na rysunkach wykonawczych wpisano odpowiednią adnotację?
- Czy uwzględniono występujące obciążenia poziome np. obciążenia wiatrem? Może okazać się, że będą konieczne dodatkowe elementy uzupełniające Schöck Isokorb® typu HP?
- Czy w przypadku balkonów prefabrykowanych uwzględnione zostały ewentualne przerwy na haki transportowe i rury odpływowe przy wewnętrznym odprowadzeniu wody?
- Czy przy podparciu dwustronnym lub trzustronnym wybrano Schöck Isokorb® do połączenia płyt bez zakleszczeń (typu QZ lub typu QPZ)?

Q

Żelbet/ żelbet



## Schöck Isokorb® typu QP, QP+QP, QPZ



Ilustr. 175: Schöck Isokorb® typu QP

**Schöck Isokorb® typu QP (siła poprzeczna skupiona)**  
przeznaczony do połączeń balkonów podpartych. Przenosi dodatnie siły poprzeczne.

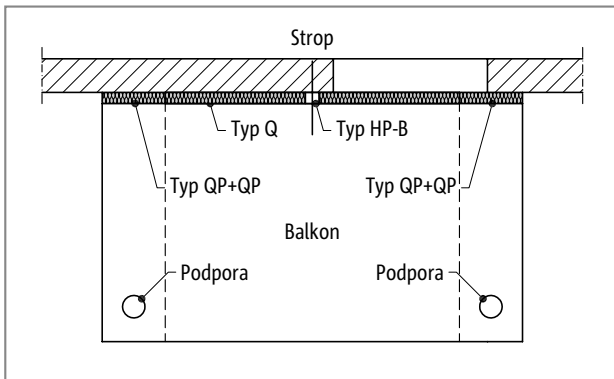
**Schöck Isokorb® typu QP+QP (siła poprzeczna skupiona)**  
przeznaczony do połączeń balkonów podpartych. Przenosi dodatnie i ujemne siły poprzeczne.

**Schöck Isokorb® typu QPZ (siła poprzeczna skupiona)**  
przeznaczony do połączeń balkonów podpartych, bez zakleszczeń. Przenosi dodatnie siły poprzeczne.

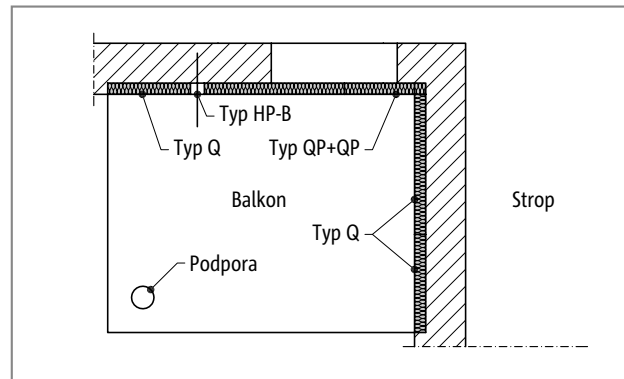
QP

żelbet/ żelbet

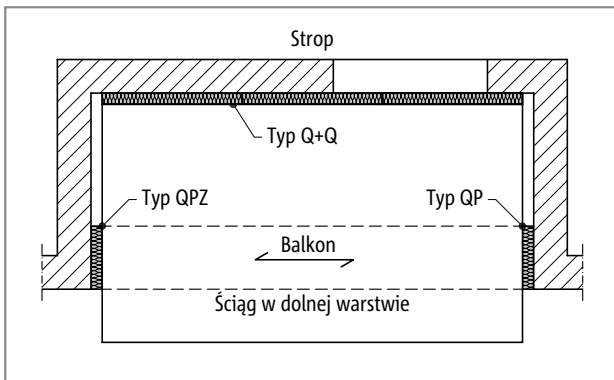
## Przykłady ułożenia elementów | Przekroje



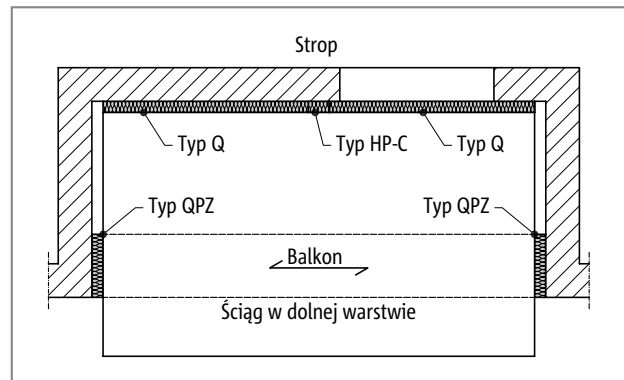
Ilustr. 176: Schöck Isokorb® typu QP+QP, Q: Balkon podparty przy różnych sztywnościach podpór; typ HP-B (opcjonalnie) przy planowanej sile poziomej



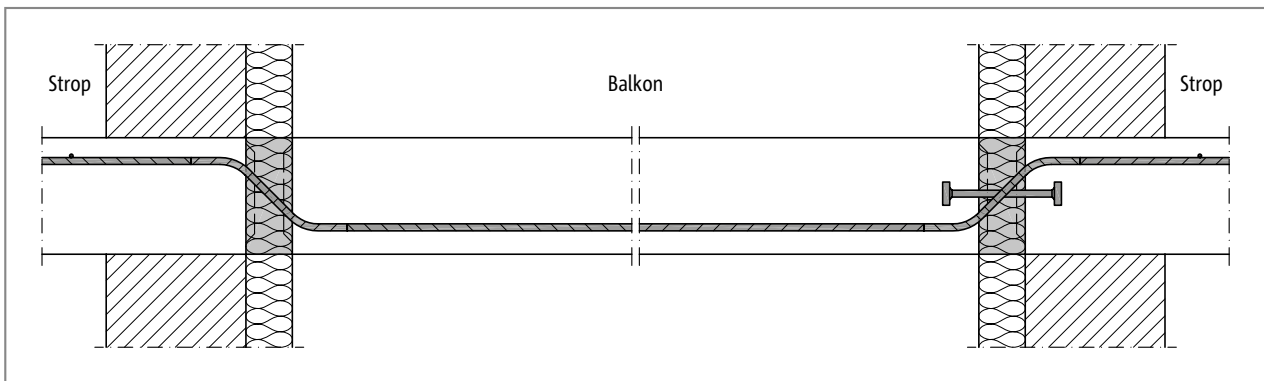
Ilustr. 177: Schöck Isokorb® typu Q, QP+QP: Balkon z dwustronnym podparciem, słupem i odrywającymi siłami poprzecznymi



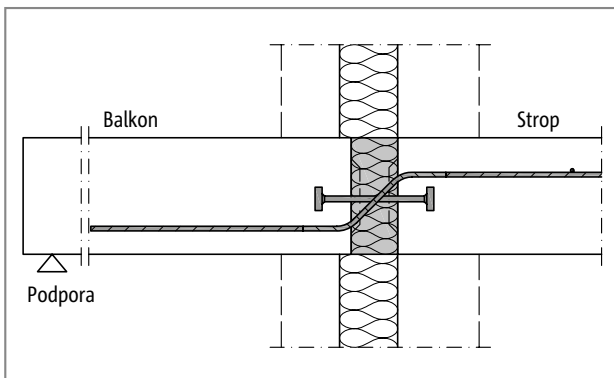
Ilustr. 178: Schöck Isokorb® typu Q+Q, QP, QPZ: Loggia podparta trójstronnie ze ściągami



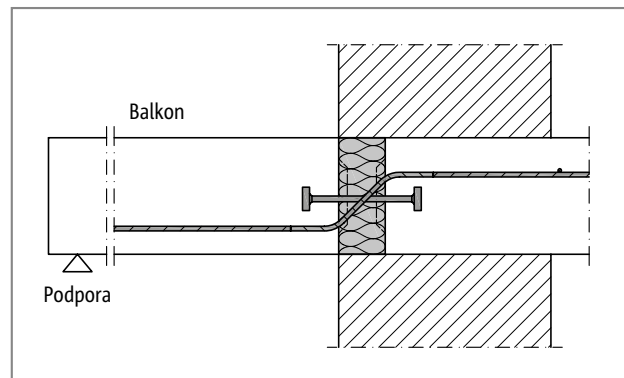
Ilustr. 179: Schöck Isokorb® typu Q-QPZ: Loggia podparta trójstronnie ze ściągami



Ilustr. 180: Schöck Isokorb® typu QPZ, QP: Loggia - przykład zastosowania patrz także strona 150



Ilustr. 181: Schöck Isokorb® typu QP: Balkon przy ścianie warstwowej



Ilustr. 182: Schöck Isokorb® typu QP: Balkon przy ścianie jednowarstwowej



## Warianty produktu | Oznaczenia | Konstrukcje specjalne

### Warianty Schöck Isokorb® typu QP, QP+QP, QPZ

Element Schöck Isokorb® typu QP, QP+QP i QPZ może być wykonany w następujących wariantach:

Dla wszystkich poziomów nośności pręty na siły poprzeczne od strony stropu i balkonu są wykonane jako proste.

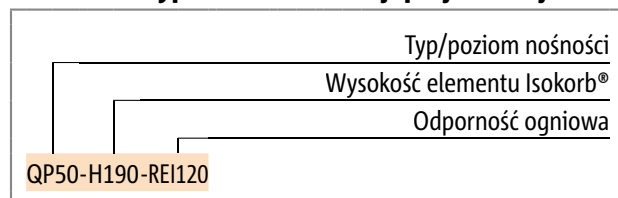
Typ QP: Pręty na siły poprzeczne do dodatniej siły poprzecznej

Typ QP+QP: Pręty na siły poprzeczne do dodatniej i ujemnej siły poprzecznej

Typ QPZ: Bez łożyska oporowego, pręty na siły poprzeczne do dodatniej siły poprzecznej

- ▶ Poziom nośności:
  - QP10 do QP90
  - QP10+QP10, QP40+QP40, QP60+QP60, QP70+QP70
  - QPZ10, QPZ40, QPZ60 do QPZ80
- ▶ Otulina betonowa:
  - na dole:  $CV \geq 30$  (w zależności od wysokości Schöck Isokorb®)
  - na górze:  $CV \geq 21$  (w zależności od wysokości Schöck Isokorb®)
- ▶ Wysokość:
  - $H = H_{\min}$  do 250 mm (uwzględnić minimalną wysokość płyty w zależności od stopnia nośności i ochrony przeciwpożarowej)

### Oznaczenie typu w dokumentacji projektowej



### **i** Konstrukcje specjalne

Sytuacje, w których konieczne jest wykonanie połączenia, którego nie można wykonać przy użyciu standardowych wariantów produktu zaprezentowanych w niniejszej informacji, można zgłosić do działu technicznego i tam zasięgnąć porady na temat konstrukcji specjalnych (Kontakt patrz strona 3).

Zgodnie z aprobatą możliwe są wysokości do 500 mm.

Powyższe obowiązuje także w przypadku dodatkowych wymogów wynikających z prefabrykacji. W przypadku dodatkowych wymogów dotyczących produkcji i transportu dostępne są rozwiązania, w których zastosowano pręty ze złączką gwintowaną.

QP

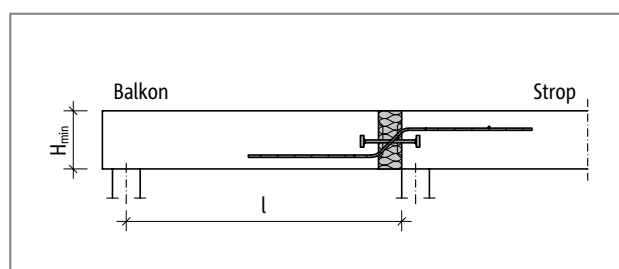
żelbet/ żelbet

# Wymiarowanie

## Tabela nośności typ QP

Schöck Isokorb®	QP10	QP20	QP30	QP40	QP50	QP60	QP70	QP80	QP90
Parametry wymiarowania przy:	$V_{Rd,z}$ [kN/element]								
Beton C20/25	26,3	39,5	52,7	38,2	57,2	60,3	90,4	73,2	109,8
Beton C25/30	30,9	46,4	61,8	44,8	65,4	65,4	98,6	85,9	128,9

Długość elementu Isokorb® [mm]	300	400	500	300	400	300	400	300	400
Pręty na siłę poprzeczną	2 $\varnothing$ 8	3 $\varnothing$ 8	4 $\varnothing$ 8	2 $\varnothing$ 10	3 $\varnothing$ 10	2 $\varnothing$ 12	3 $\varnothing$ 12	2 $\varnothing$ 14	3 $\varnothing$ 14
Łożysko oporowe VV (szt.)	1 $\varnothing$ 10	2 $\varnothing$ 10	2 $\varnothing$ 10	1 $\varnothing$ 12	2 $\varnothing$ 10	2 $\varnothing$ 10	2 $\varnothing$ 12	2 $\varnothing$ 12	3 $\varnothing$ 12
$H_{min}$ przy R0 [mm]	170	170	170	180	180	190	190	200	200
$H_{min}$ przy REI120 [mm]	180	180	180	190	190	200	200	210	210

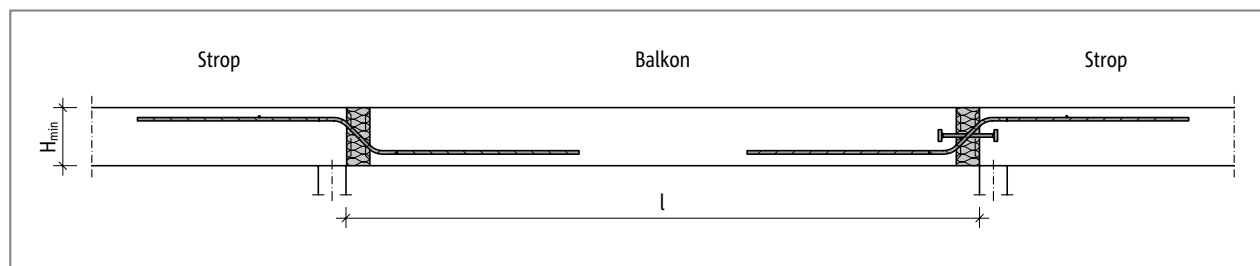


Ilustr. 183: Schöck Isokorb® typu QP: Schemat statyczny

## Tabela nośności typ QPZ

Schöck Isokorb® Typ	QPZ10	QPZ40	QPZ60	QPZ70	QPZ80
Parametry wymiarowania przy:	$V_{Rd,z}$ [kN/element]				
Beton C20/25	26,3	38,2	60,3	90,4	73,2
Beton C25/30	30,9	44,8	65,4	98,6	85,9

Długość elementu Isokorb® [mm]	300	300	300	400	300
Pręty na siłę poprzeczną	2 $\varnothing$ 8	2 $\varnothing$ 10	2 $\varnothing$ 12	3 $\varnothing$ 12	2 $\varnothing$ 14
Łożysko oporowe VV (szt.)	-	-	-	-	-
$H_{min}$ przy R0 [mm]	170	180	190	190	200
$H_{min}$ przy REI120 [mm]	180	190	200	200	210



Ilustr. 184: Schöck Isokorb® typu QPZ, QP: Schemat statyczny

QP

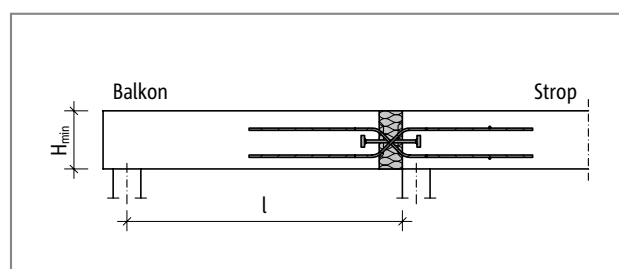
żelbet/ żelbet

## Wymiarowanie

Tabela nośności typ QP+QP

Schöck Isokorb® Typ	QP10+QP10	QP40+QP40	QP60+QP60	QP70+QP70
Parametry wymiarowania przy:	$V_{Rd,z}$ [kN/element]			
Beton C20/25	±26,3	±38,2	±60,3	±90,4
Beton C25/30	±30,9	±44,8	±65,4	±98,6

Długość elementu Isokorb® [mm]	300	300	300	400
Pręty na siłę poprzeczną	2 × 2 ∅ 8	2 × 2 ∅ 10	2 × 2 ∅ 12	2 × 3 ∅ 12
Łożysko oporowe VV (szt.)	1 ∅ 10	1 ∅ 12	2 ∅ 10	2 ∅ 12
$H_{min}$ przy R0 [mm]	180	190	200	200
$H_{min}$ przy REI120 [mm]	180	190	200	200



Ilustr. 185: Schöck Isokorb® typu QP+QP: Schemat statyczny

### **i** Wskazówki do wymiarowania

- ▶ Do przenoszenia planowanych sił poziomych potrzebne są dodatkowo Schöck Isokorb® typu HP (patrz strona 157).
- ▶ Dla elementów żelbetowych, które łączą się po obu stronach z elementem Schöck Isokorb® należy wykonać obliczenia statyczne. Przy połączeniu z Schöck Isokorb® typu QP oraz typu QP+QP za schemat statyczny należy przyjąć podparcie przegubowe.
- ▶ Schöck Isokorb® typu QPZ do połączenia bez zakleszczeń wymaga zastosowania ściągu w dolnej warstwie zbrojenia.  $A_{s,req}$  wybrać zgodnie z przykładem zastosowania łączników w loggii na stronie 150.

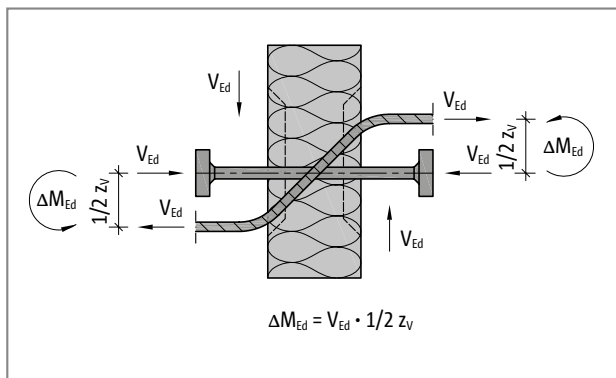
QP

żelbet/ żelbet

## Momenty w połączeniach mimośrodowych

### Momenty w połączeniach mimośrodowych

W obliczeniach zbrojenia łączącego należy uwzględniać momenty mimośrodowe po obu stronach Schöck Isokorb® typu QP, QP+QP. Momenty te należy nałożyć na momenty wynikające z planowego użytkowania, o ile poprzedza je ten sam znak. Poniższe wartości tabeli  $\Delta M_{Ed}$  zostały obliczone przy 100% wykorzystaniu  $V_{Rd}$  z ramieniem sił  $z_{v,max} = 140$  mm.



QP

żelbet/ żelbet

Schöck Isokorb®	QP10, QP10+QP10	QP20	QP30	QP40, QP40+QP40	QP50
Parametry wymiarowania przy:	$\Delta M_{Ed}$ [kNm/element]				
Beton C20/25	1,2	1,8	2,4	2,0	3,0
Beton C25/30	1,4	2,2	2,9	2,3	3,4

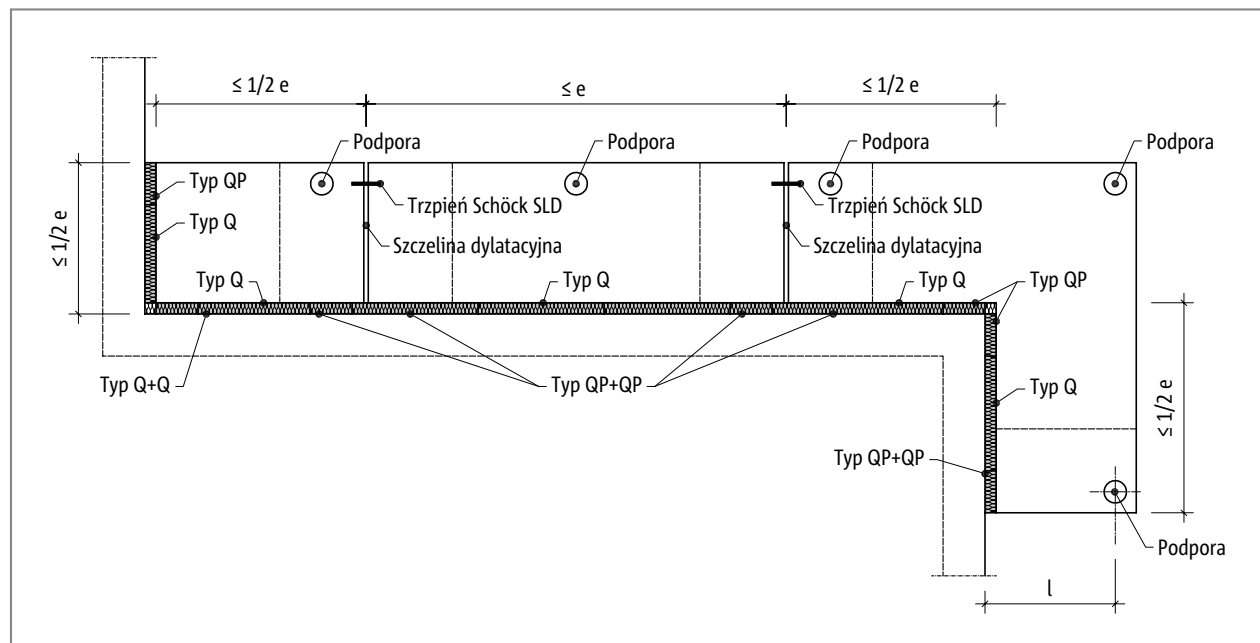
Schöck Isokorb®	QP60, QP60+QP60	QP70, QP70+QP70	QP80	QP90
Parametry wymiarowania przy:	$\Delta M_{Ed}$ [kNm/element]			
Beton C20/25	3,4	5,2	4,6	6,9
Beton C25/30	3,7	5,6	5,4	8,0

## Rozstaw szczelin dylatacyjnych

### Maksymalny rozstaw szczelin dylatacyjnych

Jeżeli długość elementu budowlanego przekracza maksymalny rozstaw szczelin dylatacyjnych „e”, w przylegających elementach żelbetowych należy wykonać pod kątem prostym do powierzchni izolowanej szczeliny dylatacyjne celem ograniczenia wpływu zmian temperatur. W przypadku punktów stałych takich jak np. narożniki balkonów, atyk i balustrad lub przy stosowaniu typów uzupełniających HP obowiązuje połowa maksymalnego rozstawu szczelin dylatacyjnych  $e/2$  od stałego punktu.

Przenoszenie siły poprzecznej w szczelinie dylatacyjnej można zapewnić przy zastosowaniu trzpienia na siły poprzeczne przesuwne wzdłużnie np. Schöck Dorn LD/SLD.



Ilustr. 186: Schöck Isokorb® typu QP, QP+QP: Maksymalny rozstaw szczelin dylatacyjnych

Schöck Isokorb®	QP10	QP20	QP30	QP40	QP50	QP60	QP70	QP80	QP90	
Maksymalny rozstaw szczelin dylatacyjnych	e [m]									
Grubość izolacji [mm]	80	13,0	13,0	13,0	11,7	13,0	11,7	11,7	10,1	10,1

Schöck Isokorb®	QP10+QP10	QP40+QP40	QP60+QP60	QP70+QP70
Maksymalny rozstaw szczelin dylatacyjnych	e [m]			
Grubość izolacji [mm]	80	13,0	11,7	11,7

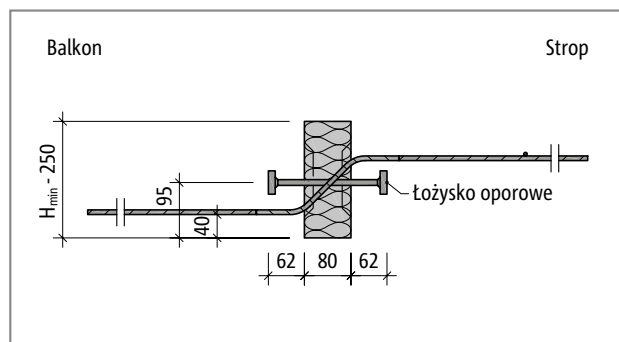
Schöck Isokorb®	QPZ10	QPZ40	QPZ60	QPZ70	QPZ80
Maksymalny rozstaw szczelin dylatacyjnych	e [m]				
Grubość izolacji [mm]	80	13,5	13,0	11,7	11,7

### i Odległości od krawędzi

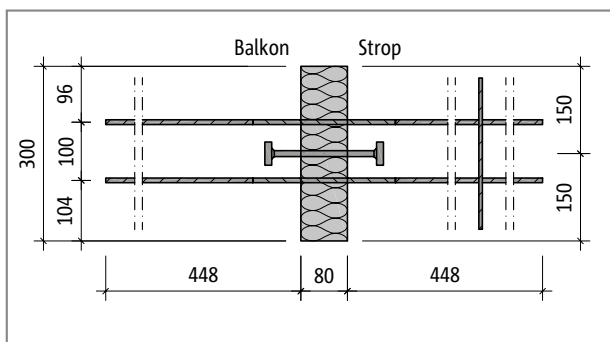
Schöck Isokorb® musi zostać tak umiejscowiony względem szczeliny dylatacyjnej, by spełnione były następujące warunki:

- ▶ Dla odległości osiowej łożysk ściskanych od wolnej krawędzi względnie od szczeliny dylatacyjnej obowiązuje:  $e_R \geq 50$  mm.
- ▶ Dla odległości osiowej prętów na siły poprzeczne od wolnej krawędzi względnie od szczeliny dylatacyjnej obowiązuje:  $e_R \geq 100$  mm i  $e_R \leq 150$  mm.

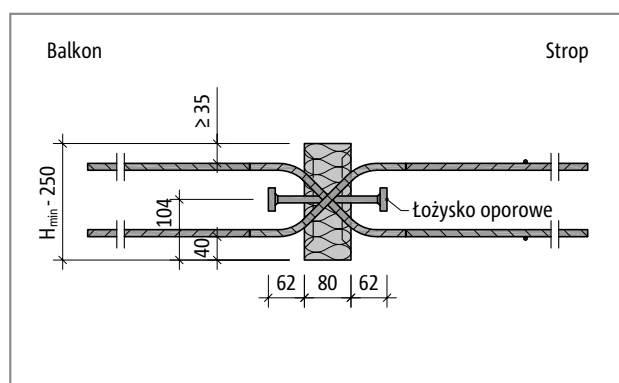
## Opis produktu



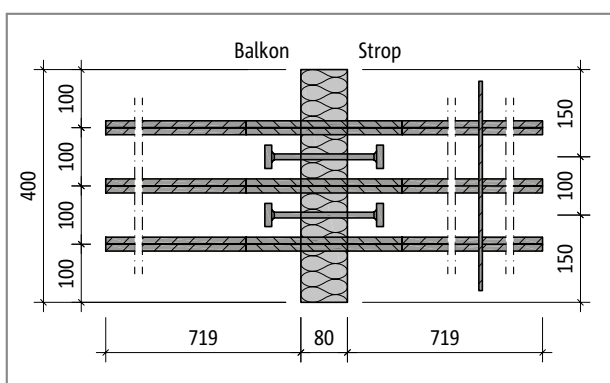
Ilustr. 187: Schöck Isokorb® typu QP: Przekrój



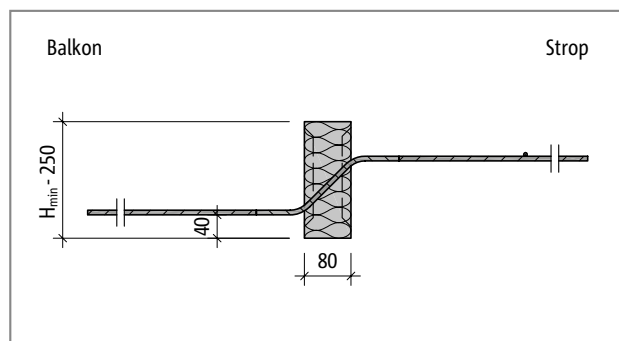
Ilustr. 188: Schöck Isokorb® typu QP10: Rzut poziomy



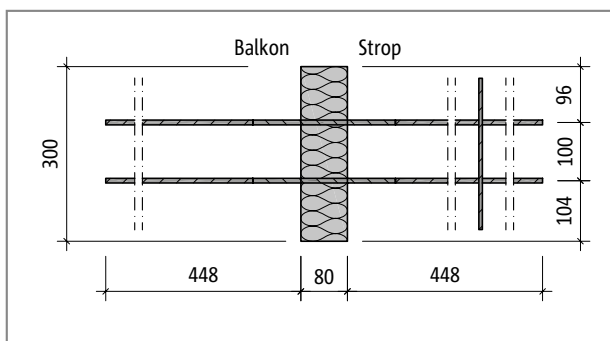
Ilustr. 189: Schöck Isokorb® typu QP+QP: Przekrój



Ilustr. 190: Schöck Isokorb® typu QP70+QP70: Rzut poziomy



Ilustr. 191: Schöck Isokorb® typu QPZ: Przekrój

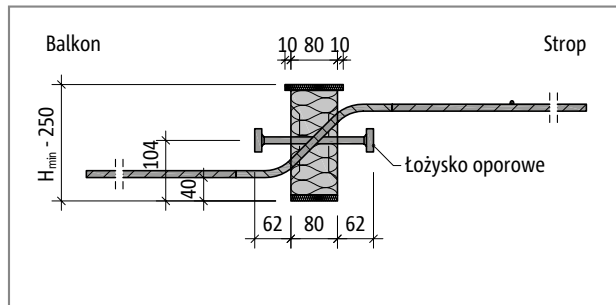


Ilustr. 192: Schöck Isokorb® typu QPZ10: Rzut poziomy

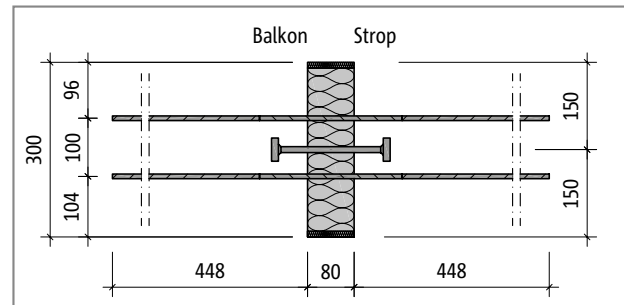
### **i** Wskazówki

- ▶ Uwzględnić wysokość minimalną  $H_{min}$  Schöck Isokorb® typu QP, QP+QP, QPZ.
- ▶ Długość Schöck Isokorb® różni się w zależności od poziomu nośności.
- ▶ Górna płyta ogniochronna wystaje po obu stronach Schöck Isokorb® o 10 mm.
- ▶ Dalsze rzuty oraz przekroje do pobrania pod adresem [www.schock.pl/download](http://www.schock.pl/download)

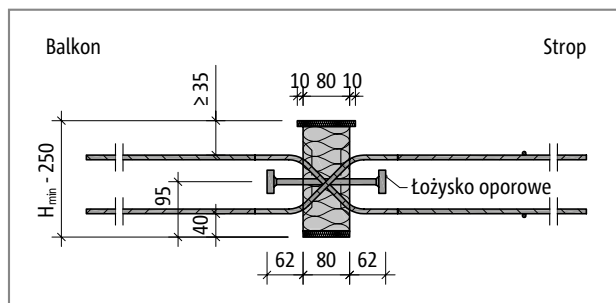
## Ochrona przeciwpożarowa



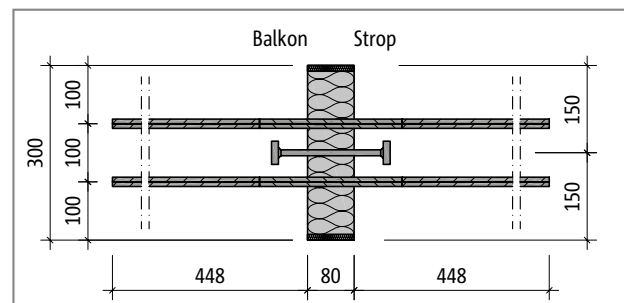
Ilustr. 193: Schöck Isokorb® typu QP przy REI120: Przekrój; płyta ogniochronna na górze i na dole



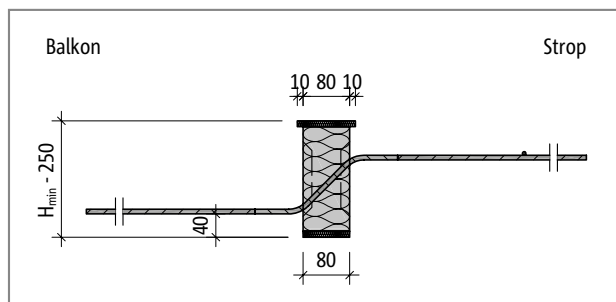
Ilustr. 194: Schöck Isokorb® typu QP10 przy REI120: Rzut poziomy; płyty ogniochronne po bokach



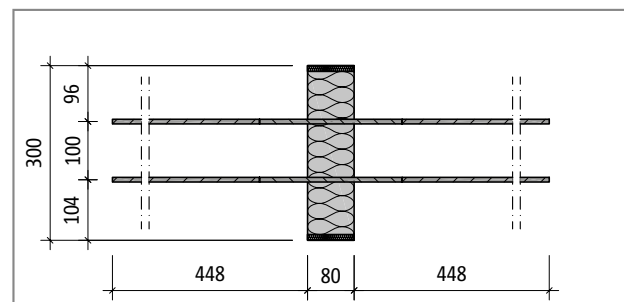
Ilustr. 195: Schöck Isokorb® typu QP+QP przy REI120: Przekrój; płyta ogniochronna na górze i na dole



Ilustr. 196: Schöck Isokorb® typu QP10+QP10 przy REI120: Rzut poziomy; płyty ogniochronne po bokach



Ilustr. 197: Schöck Isokorb® typu QPZ przy REI120: Przekrój; płyta ogniochronna na górze i na dole



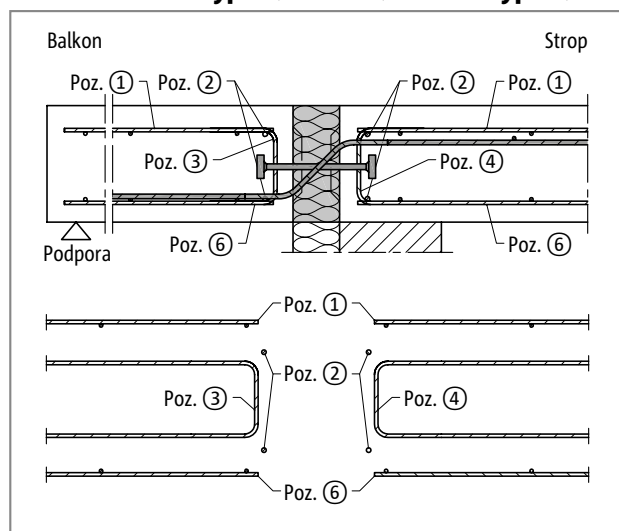
Ilustr. 198: Schöck Isokorb® typu QPZ10 przy REI120: Rzut poziomy; płyty ogniochronne po bokach

QP

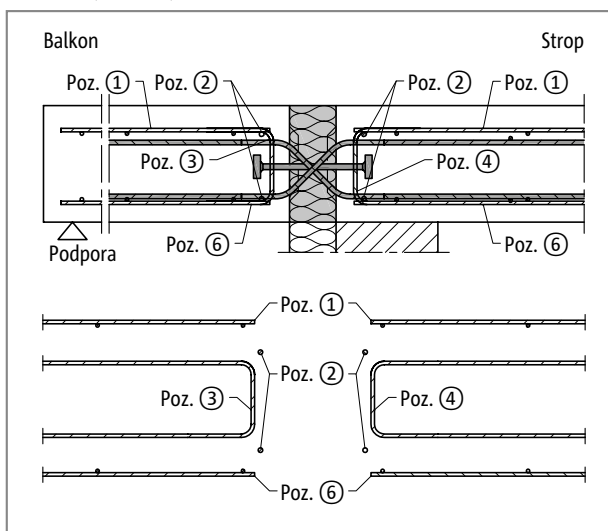
żelbet/ żelbet

## Zbrojenie na budowie - elementy monolityczne

### Schöck Isokorb® typu QP10 do QP90 oraz typu QP10+QP10 do QP70+QP70



Ilustr. 199: Schöck Isokorb® typu QP: Zbrojenie na budowie



Ilustr. 200: Schöck Isokorb® typu QP+QP: Zbrojenie na budowie

#### **i** Informacja o zbrojeniu na budowie

- ▶ Zbrojenie łączonych elementów żelbetowych należy przy uwzględnieniu niezbędnej otuliny betonowej wykonać możliwie jak najbliżej elementu izolacyjnego Schöck Isokorb®.
- ▶ Zbrojenie konstrukcyjne wolnej krawędzi płyty poz. 5 powinno zostać zaprojektowane tak aby można je było umieścić pomiędzy górną i dolną warstwą zbrojenia.
- ▶ Schöck Isokorb® typu QP i QPZ do połączenia bez zakleszczeń wymaga zastosowania ściągu w dolnej warstwie zbrojenia.  $A_{s,req}$  wybrać zgodnie z przykładem zastosowania łączników w loggii na stronie 150.
- ▶ Pręty na siły poprzeczne zakotwione są w strefie ściskanej przez ich proste odcinki. W strefie rozciągania pręty na siły poprzeczne należy połączyć na zakład.



## Zbrojenie na budowie

Schöck Isokorb®			QP10, QPZ10, QP10+QP10	QP20	QP30	QP40, QPZ40, QP40+QP40	QP50
Zbrojenie łączące	Klasa betonu	Miejsce ułożenia zbrojenia	Strop (XC1) klasa wytrzymałości betonu $\geq$ C20/25 Balkon (XC4) klasa wytrzymałości betonu $\geq$ C30/37				
<b>Poz. 1 Zbrojenie łączące</b>							
Poz. 1		balkon/ strop	niezbędne w strefie rozciąganej, zgodnie z wytycznymi projektanta konstrukcji				
<b>Poz. 2 Pręt wzdłuż połączenia Isokorb</b>							
Poz. 2		balkon/ strop	2 × 2 $\varnothing$ 8	2 × 2 $\varnothing$ 8	2 × 2 $\varnothing$ 8	2 × 2 $\varnothing$ 8	2 × 2 $\varnothing$ 8
<b>Poz. 3 Strzemię wsuwane</b>							
Poz. 3 [cm <sup>2</sup> /element]	C20/25	balkon	0,61	0,91	1,21	0,88	1,32
Poz. 3 [cm <sup>2</sup> /element]	C30/37	balkon	0,71	1,07	1,42	1,03	1,50
<b>Poz. 4 Strzemię wsuwane</b>							
Poz. 4		strop	zgodnie z wytycznymi projektanta konstrukcji				
<b>Poz. 5 Zbrojenie konstrukcyjne wolnej krawędzi płyty</b>							
Poz. 5			zgodnie z PN EN 1992-1-1 (EC2), 9.3.1.4 (nie zostało przedstawione)				
<b>Poz. 6 Zbrojenie łączące</b>							
Poz. 6		balkon/ strop	niezbędne w strefie rozciąganej, zgodnie z wytycznymi projektanta konstrukcji				

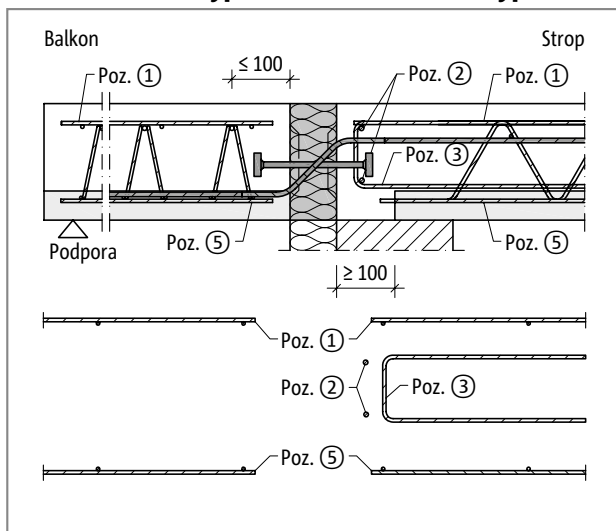
Schöck Isokorb®			QP60, QPZ60, QP60+QP60	QP70, QPZ70, QP70+QP70	QP80, QPZ80	QP90
Zbrojenie łączące	Klasa betonu	Miejsce ułożenia zbrojenia	Strop (XC1) klasa wytrzymałości betonu $\geq$ C20/25 Balkon (XC4) klasa wytrzymałości betonu $\geq$ C30/37			
<b>Poz. 1 Zbrojenie łączące</b>						
Poz. 1		balkon/ strop	niezbędne w strefie rozciąganej, zgodnie z wytycznymi projektanta konstrukcji			
<b>Poz. 2 Pręt wzdłuż połączenia Isokorb</b>						
Poz. 2		balkon/ strop	2 × 2 $\varnothing$ 8	2 × 2 $\varnothing$ 8	2 × 2 $\varnothing$ 8	2 × 2 $\varnothing$ 8
<b>Poz. 3 Strzemię wsuwane</b>						
Poz. 3 [cm <sup>2</sup> /element]	C20/25	balkon	1,39	2,08	1,68	2,52
Poz. 3 [cm <sup>2</sup> /element]	C30/37	balkon	1,50	2,27	1,97	2,96
<b>Poz. 4 Strzemię wsuwane</b>						
Poz. 4		strop	zgodnie z wytycznymi projektanta konstrukcji			
<b>Poz. 5 Zbrojenie konstrukcyjne wolnej krawędzi płyty</b>						
Poz. 5			zgodnie z PN EN 1992-1-1 (EC2), 9.3.1.4 (nie zostało przedstawione)			
<b>Poz. 6 Zbrojenie łączące</b>						
Poz. 6		balkon/ strop	niezbędne w strefie rozciąganej, zgodnie z wytycznymi projektanta konstrukcji			

QP

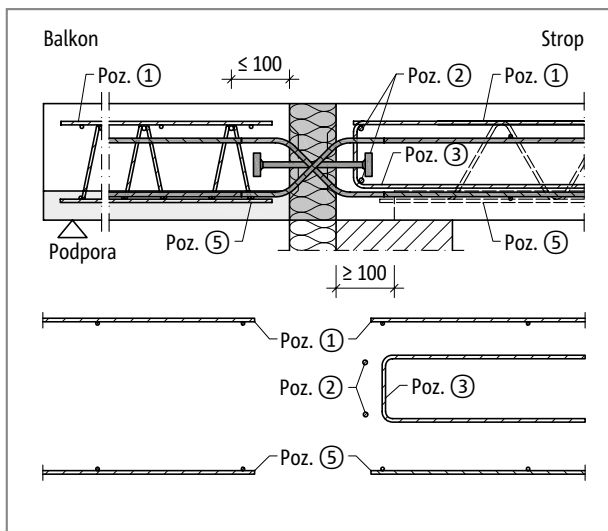
żelbet/ żelbet

## Zbrojenie na budowie - elementy prefabrykowane

### Schöck Isokorb® typu QP10 do QP90 oraz typu QP10+QP10 do QP70+QP70



Ilustr. 201: Schöck Isokorb® typu QP: Zbrojenie na budowie



Ilustr. 202: Schöck Isokorb® typu QP+QP: Zbrojenie na budowie

#### **i** Informacja o zbrojeniu na budowie

- ▶ Zbrojenie łączonych elementów żelbetowych należy przy uwzględnieniu niezbędnej otuliny betonowej wykonać możliwie jak najbliżej elementu izolacyjnego Schöck Isokorb®.
- ▶ Zbrojenie konstrukcyjne wolnej krawędzi płyty poz. 4 powinno zostać zaprojektowane tak aby można je było umieścić pomiędzy górną i dolną warstwą zbrojenia.
- ▶ W zależności od wersji Schöck Isokorb® należy zwrócić uwagę na to, by pomiędzy Schöck Isokorb® a płytą filigran został umieszczony odpowiednio szeroki pas z betonu dla strefy ściskanej.
- ▶ Schöck Isokorb® typu QP i QPZ do połączenia bez zakleszczeń wymaga zastosowania ściągów w dolnej warstwie zbrojenia.  $A_{s,req}$  wybrać zgodnie z przykładem zastosowania łączników w loggii na stronie 150.
- ▶ Pręty na siły poprzeczne zakotwione są w strefie ściskanej przez ich proste odcinki. W strefie rozciągania pręty na siły poprzeczne należy połączyć na zakład.
- ▶ Przy stosowaniu Schöck Isokorb® typu QP+QP należy przewidzieć wolną przestrzeń w stropie filigran.

## Zbrojenie na budowie

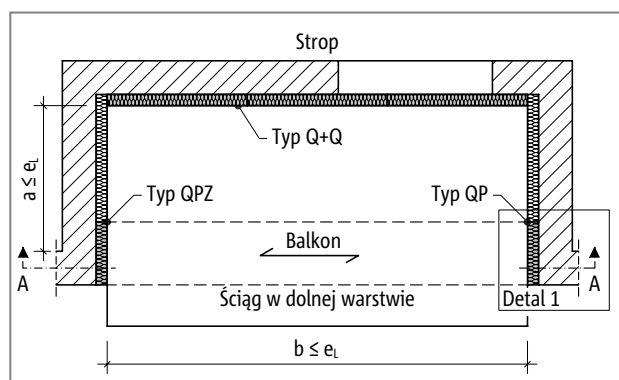
Schöck Isokorb®			QP10, QP10+QP10	QP20	QP30	QP40, QP40+QP40	QP50
Zbrojenie łączące	Klasa betonu	Miejsce ułożenia zbrojenia	Strop (XC1) klasa wytrzymałości betonu $\geq$ C20/25 Balkon (XC4) klasa wytrzymałości betonu $\geq$ C30/37				
Poz. 1 Zbrojenie łączące							
Poz. 1		balkon/ strop	niezbędne w strefie rozciąganej, zgodnie z wytycznymi projektanta konstrukcji				
Poz. 2 Pręt wzdłuż połączenia Isokorb							
Poz. 2		strop	2 $\emptyset$ 8	2 $\emptyset$ 8	2 $\emptyset$ 8	2 $\emptyset$ 8	2 $\emptyset$ 8
Poz. 3 Strzemię wsuwane							
Poz. 3		strop	zgodnie z wytycznymi projektanta konstrukcji				
Poz. 4 Zbrojenie konstrukcyjne wolnej krawędzi płyty							
Poz. 4			zgodnie z PN EN 1992-1-1 (EC2), 9.3.1.4 (nie zostało przedstawione)				
Poz. 5 Zbrojenie łączące							
Poz. 5		balkon/ strop	niezbędne w strefie rozciąganej, zgodnie z wytycznymi projektanta konstrukcji				

Schöck Isokorb®			QP60, QP60+QP60	QP70, QP70+QP70	QP80	QP90
Zbrojenie łączące	Klasa betonu	Miejsce ułożenia zbrojenia	Strop (XC1) klasa wytrzymałości betonu $\geq$ C20/25 Balkon (XC4) klasa wytrzymałości betonu $\geq$ C30/37			
Poz. 1 Zbrojenie łączące						
Poz. 1		balkon/ strop	niezbędne w strefie rozciąganej, zgodnie z wytycznymi projektanta konstrukcji			
Poz. 2 Pręt wzdłuż połączenia Isokorb						
Poz. 2		strop	2 $\emptyset$ 8	2 $\emptyset$ 8	2 $\emptyset$ 8	2 $\emptyset$ 8
Poz. 3 Strzemię wsuwane						
Poz. 3		strop	zgodnie z wytycznymi projektanta konstrukcji			
Poz. 4 Zbrojenie konstrukcyjne wolnej krawędzi płyty						
Poz. 4			zgodnie z PN EN 1992-1-1 (EC2), 9.3.1.4 (nie zostało przedstawione)			
Poz. 5 Zbrojenie łączące						
Poz. 5		balkon/ strop	niezbędne w strefie rozciąganej, zgodnie z wytycznymi projektanta konstrukcji			

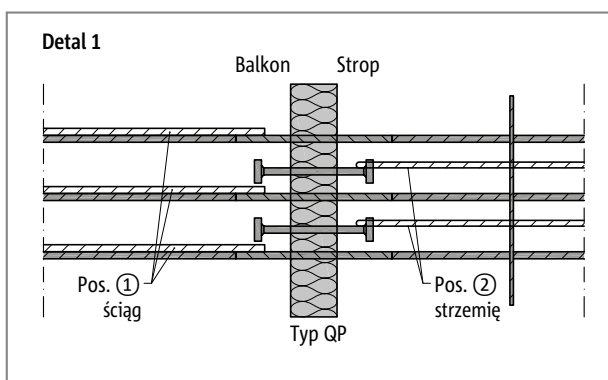
QP

żelbet/ żelbet

## Loggia - przykład zastosowania | Zbrojenie na budowie

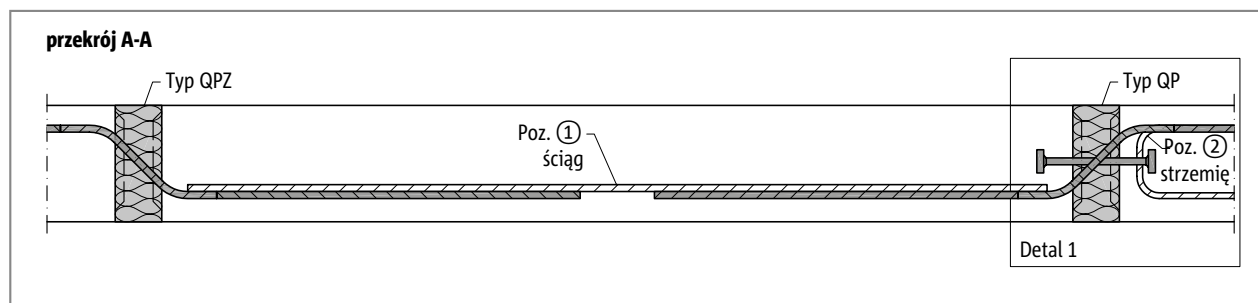


Ilustr. 203: Schöck Isokorb® typu QPZ, QP: Loggia - rzut poziomy



Ilustr. 204: Schöck Isokorb® typu QP: Detal 1: łączenie zbrojenia - ściąg

Dla połączenia „bez zakleszczeń” należy po jednej stronie umieścić typ QPZ bez łożyska oporowego. Po stronie przeciwnej konieczny jest wówczas typ QP z łożyskiem oporowym. Aby zapewnić równowagę sił należy wykonać pomiędzy typem QPZ a typem QP ściąg między prętami Isokorb® przenoszącymi siłę poprzeczną.



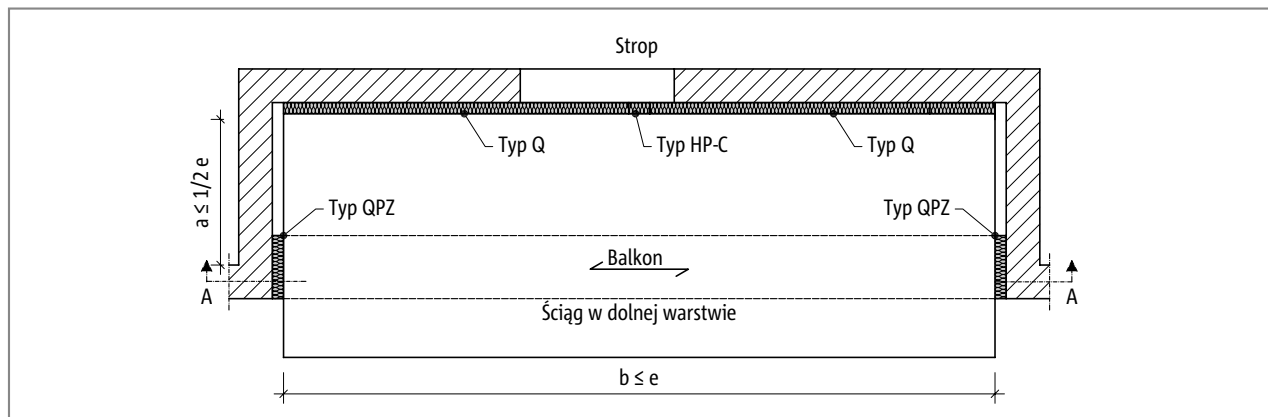
Schöck Isokorb®	QP10, QPZ10	QP40, QPZ40	QP60, QPZ60	QP70, QPZ70	QP80, QPZ80
Zbrojenie łączące	Strop (XC1) klasa wytrzymałości betonu $\geq C20/25$ Balkon (XC4) klasa wytrzymałości betonu $\geq C30/37$				
Poz. 1 Ściąg					
Poz. 1	2 $\varnothing$ 8	2 $\varnothing$ 10	2 $\varnothing$ 12	3 $\varnothing$ 12	2 $\varnothing$ 14
Poz. 2 Strzemię					
Poz. 2	1 $\varnothing$ 8	1 $\varnothing$ 10	2 $\varnothing$ 8	2 $\varnothing$ 10	2 $\varnothing$ 10

Schöck Isokorb®	QP10, QPZ10	QP40, QPZ40	QP60, QPZ60	QP70, QPZ70	QP80, QPZ80
Odległość od punktu stałego w loggii	$e_l$ [m]				
a, b $\leq$	6,50	5,85	5,85	5,85	5,50

### **i** Informacje o ściągu

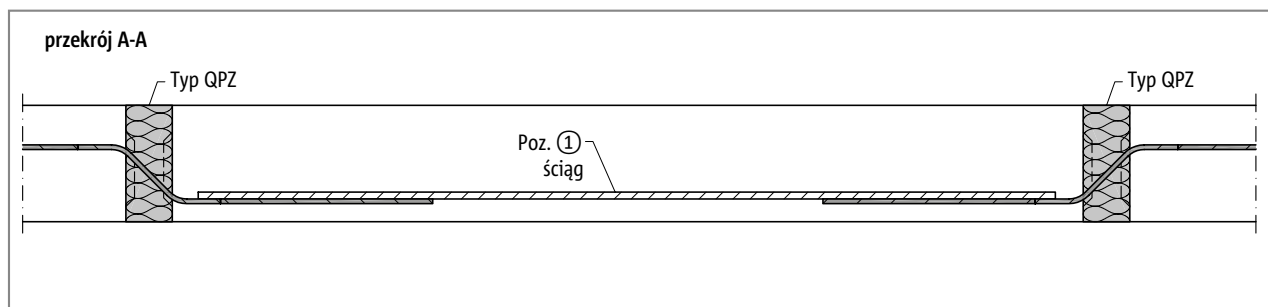
- ▶ Odległości punktów stałych a, b należy wybierać zgodnie z  $a \leq e_l$  i  $b \leq e_l$ .
- ▶ Konieczne jest wykonanie strzemion po stronie stropu, które są przywiązywane do łożysk oporowych.
- ▶ Nie przedstawiono niezbędnego zbrojenia łączącego oraz zbrojenia płyty wykonywanego na budowie.

## Loggia-przykład zastosowania | Zbrojenie na budowie



Ilustr. 205: Schöck Isokorb® typu QPZ: Loggia -rzut poziomy

Dla połączenia „bez zakleszczeń” w loggii symetrycznie obciążonej należy po dwóch stronach umieścić typ QPZ bez łożyska oporowego. Aby zapewnić równowagę sił należy wykonać pomiędzy typami QPZ ściąg między prętami Isokorb® przenoszącymi siłę poprzeczną.



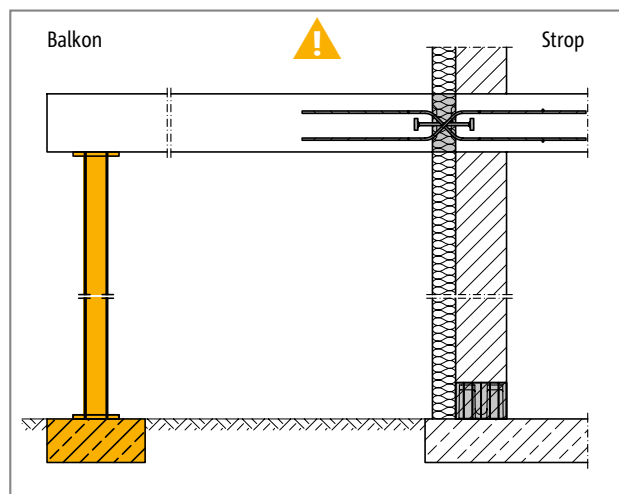
Schöck Isokorb®	QPZ10	QPZ40	QPZ60	QPZ70	QPZ80
Zbrojenie łączące	Strop (XC1) klasa wytrzymałości betonu $\geq$ C20/25 Balkon (XC4) klasa wytrzymałości betonu $\geq$ C30/37				
Poz. 1 Ściąg					
Poz. 1	2 $\varnothing$ 8	2 $\varnothing$ 10	2 $\varnothing$ 12	3 $\varnothing$ 12	2 $\varnothing$ 14

Schöck Isokorb®	QPZ10	QPZ40	QPZ60	QPZ70	QPZ80
Maksymalny rozstaw szczelin dylatacyjnych	e [m]				
Grubość izolacji [mm]	80	13,5	13,0	11,7	10,1

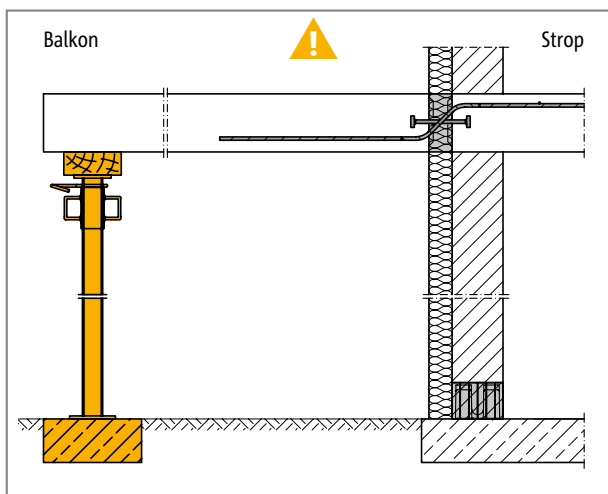
### **i** Informacje o loggi

- ▶ Odległości punktów statych a, b należy wybierać zgodnie z  $a \leq 1/2 e$  i  $b \leq e$ .
- ▶ Nie przedstawiono niezbędnego zbrojenia łączącego oraz zbrojenia płyty wykonywanego na budowie.
- ▶ Takie zastosowanie Schöck Isokorb® typu QPZ (na przeciwko siebie) nadaje się tylko do symetrycznych układów balkonów i loggii, gdy obciążenie niesymetryczne jest nie miarodajne.

## Balkony podparte



Ilustr. 206: Schöck Isokorb® typu QP+QP: Niezbędne podparcie balkonu



Ilustr. 207: Schöck Isokorb® typu QP: Niezbędne podparcie balkonu

### **i** Balkony podparte

Schöck Isokorb typu QP, QP+QP został opracowany do stosowania przy balkonach podpartych. Przenosi on wyłącznie siły poprzeczne.

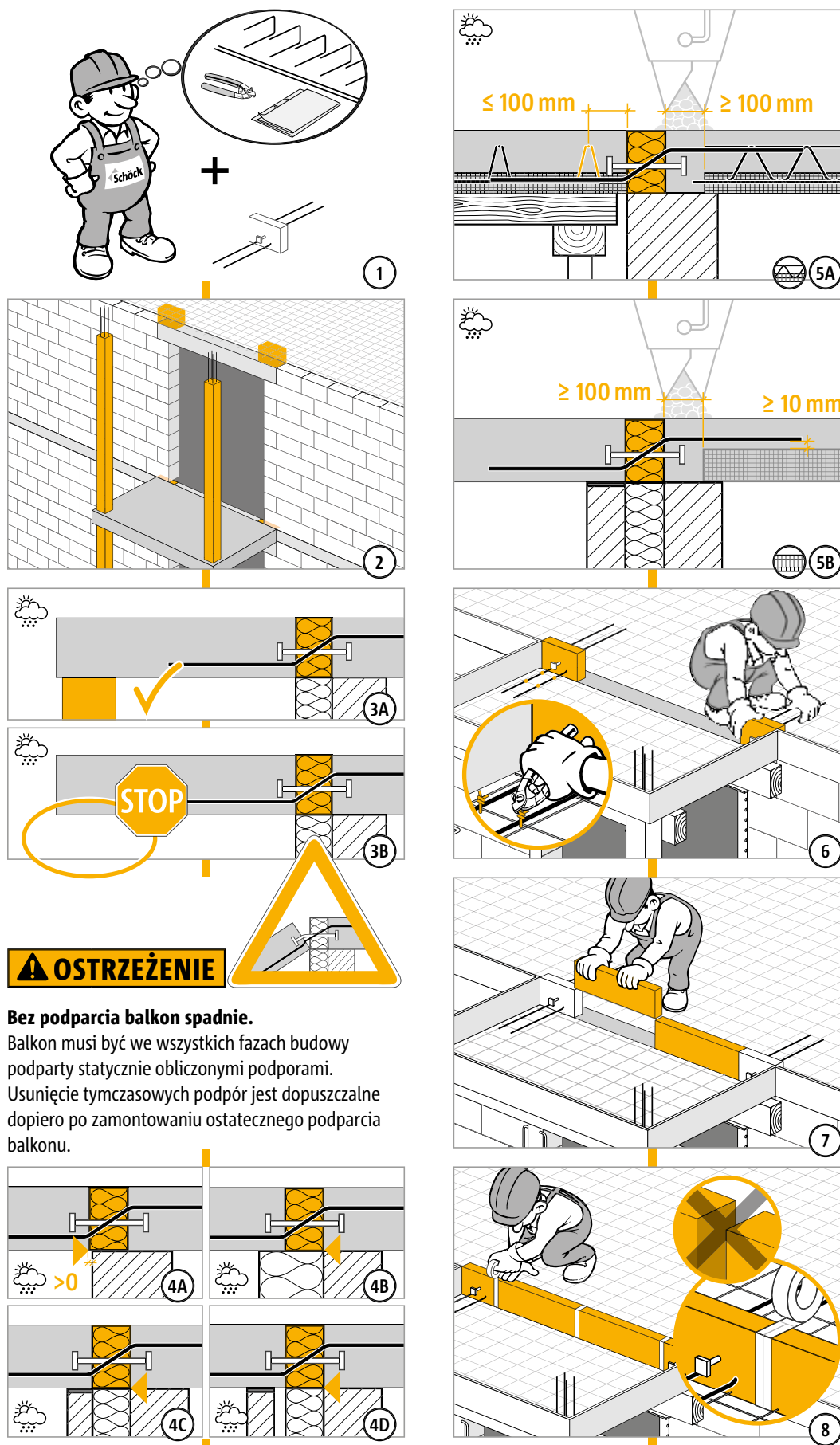
#### **!** Wskazówka dotycząca zagrożeń - brakujące podparcie

- ▶ Bez podpory balkon spadnie.
- ▶ Balkon musi we wszystkich fazach budowy być podparty statycznie obliczonymi podporami.
- ▶ Balkon musi także w stanie gotowym być podpierany statycznie obliczonymi podporami.
- ▶ Usunięcie tymczasowych podpór jest dopuszczalne dopiero po zamontowaniu ostatecznego podparcia balkonu.

QP

żelbet/ żelbet

# Instrukcja montażu



## ⚠️ OSTRZEŻENIE

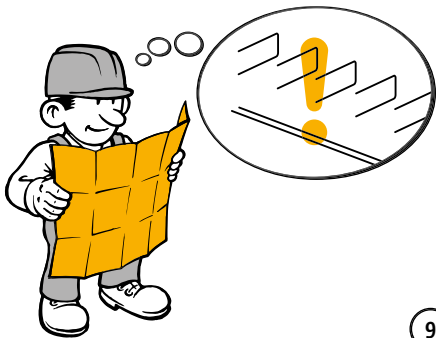
### Bez podparcia balkon spadnie.

Balkon musi być we wszystkich fazach budowy podparty statycznie obliczonymi podporami. Usunięcie tymczasowych podpór jest dopuszczalne dopiero po zamontowaniu ostatecznego podparcia balkonu.

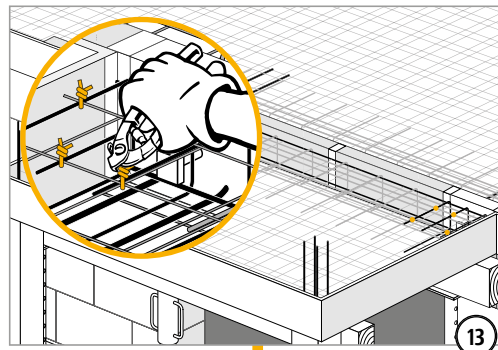
QP

Żelbet/ żelbet

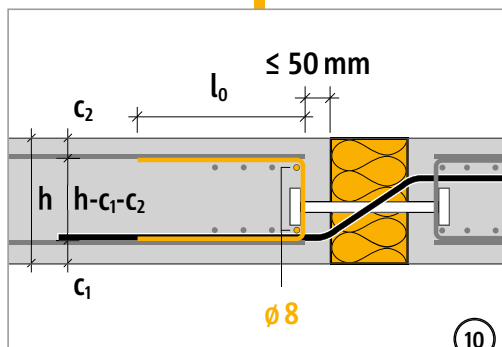
## Instrukcja montażu



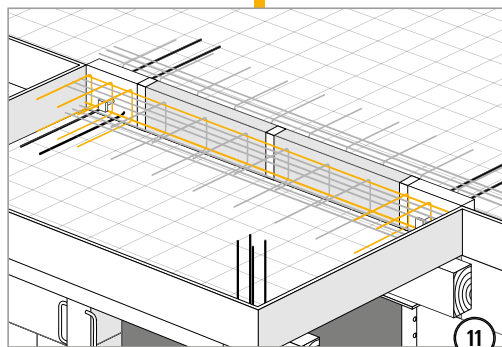
9



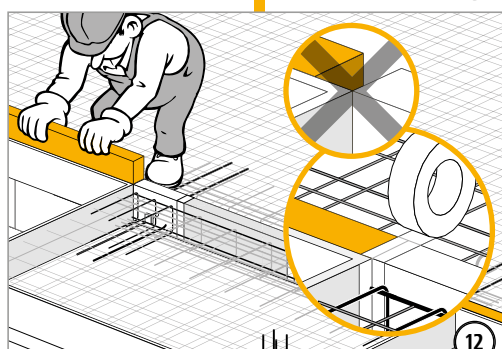
13



10



11



12

QP

żelbet/ żelbet



## ✓ Lista kontrolna

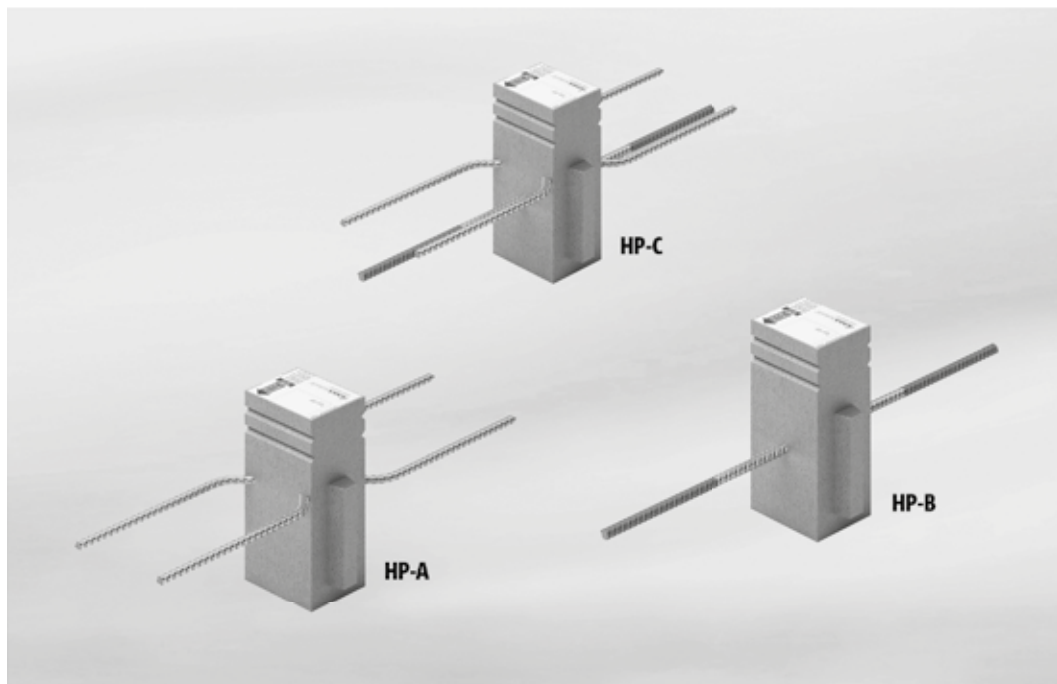
- Czy wybrano typ Schöck Isokorb® pasujący do schematu statycznego? Typ QP jest traktowany jako połączenie przegubowe (siły poprzeczne w połączeniu).
- Czy balkon został tak zaprojektowany, by zapewnione było jego ciągłe podparcie we wszystkich fazach budowy i w stanie ukończonym?
- Czy przy wymiarowaniu połączenia Schöck Isokorb® uwzględniono nośności obliczeniowe?
- Czy uwzględniono przy tym systemowy wysięg wspornika?
- Czy przy sporządzaniu obliczeń metodą MES uwzględniono wytyczne firmy Schöck?
- Czy przy wyborze tabeli nośności uwzględniono miarodajną klasę wytrzymałości betonu?
- Czy w przypadku typów Schöck Isokorb® w wersji przeciwpożarowej uwzględniono zwiększoną grubość minimalną płyty?
- Czy zdefiniowane zostało niezbędne zbrojenie łączące, wykonywane na budowie?
- Czy zostały uwzględnione maksymalnie dopuszczalne rozstawy szczelin dylatacyjnych?
- Czy przy łączeniu ze stropem z różnicą wysokości lub ze ścianą występuje niezbędna geometria elementu? Czy niezbędna jest konstrukcja specjalna?
- Czy znane są wymagania dotyczące ochrony przeciwpożarowej i czy w oznaczeniu typów Isokorb® na rysunkach wykonawczych wpisano odpowiednią adnotację?
- Czy uwzględniono występujące obciążenia poziome np. obciążenia wiatrem? Może okazać się, że będą konieczne dodatkowe elementy uzupełniające Schöck Isokorb® typu HP?
- Czy w przypadku balkonów prefabrykowanych uwzględnione zostały ewentualne przerwy na haki transportowe i rury odpływowe przy wewnętrznym odprowadzeniu wody?
- Czy przy podparciu dwustronnym lub trzystronnym wybrano Schöck Isokorb® do połączenia płyt bez zakleszczeń (typu QZ lub typu QPZ)?

QP

Żelbet/ żelbet



## Schöck Isokorb® typu HP



Ilustr. 208: Schöck Isokorb® typu HP-A, HP-B, HP-C

### Schöck Isokorb® typu HP

przeznaczony do przenoszenia sił poziomych w połączeniu.

Schöck Isokorb® typu HP-A przenosi siły równoległe do warstwy izolacji.

Schöck Isokorb® typu HP-B przenosi siły prostopadłe do warstwy izolacji.

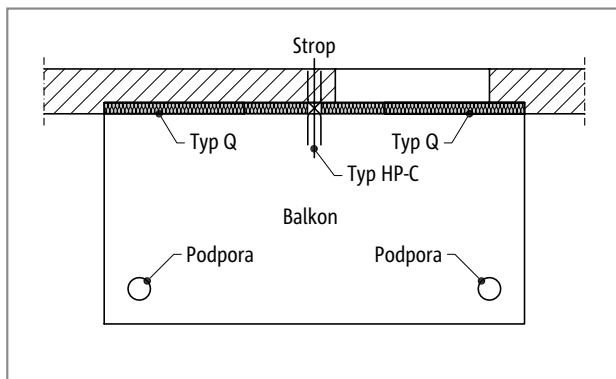
Schöck Isokorb® typu HP-C przenosi siły równoległe oraz prostopadłe do warstwy izolacji.

Elementy Schöck Isokorb® typu HP-A oraz HP-B stosuje się tylko dla przypadków zakładających występowanie sił poziomych i zasadniczo w połączeniu z Isokorb® dla złączy liniowych (typ K, typ Q, typ QP lub typ D).

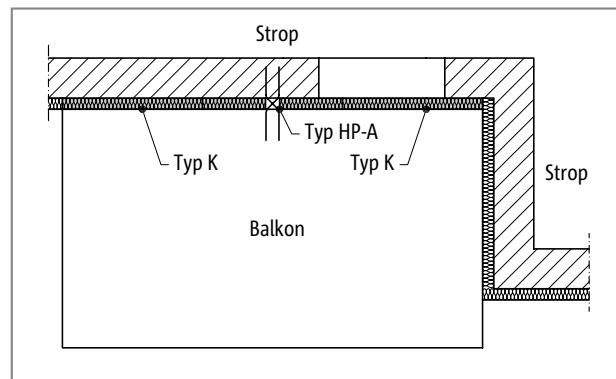
HP

żelbet/ żelbet

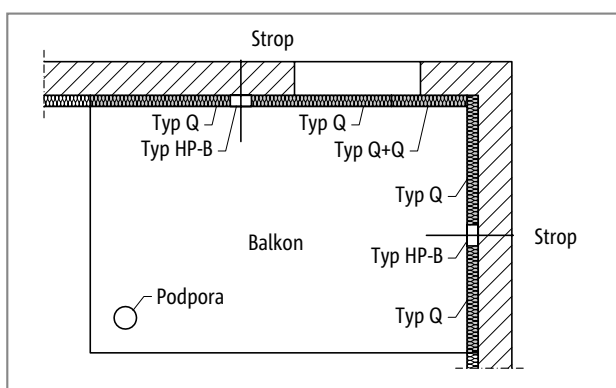
## Przykłady ułożenia elementów | Przekroje



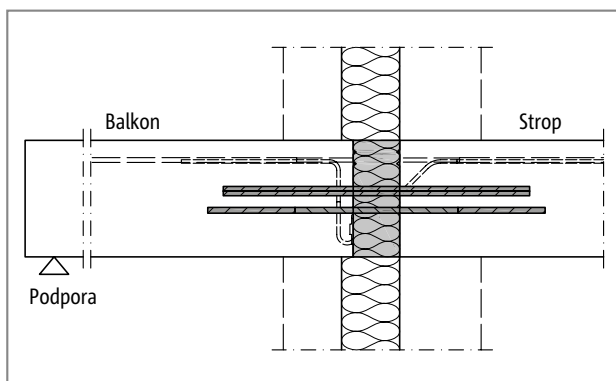
Ilustr. 209: Schöck Isokorb® typu HP: Balkon z podparciem na słupach



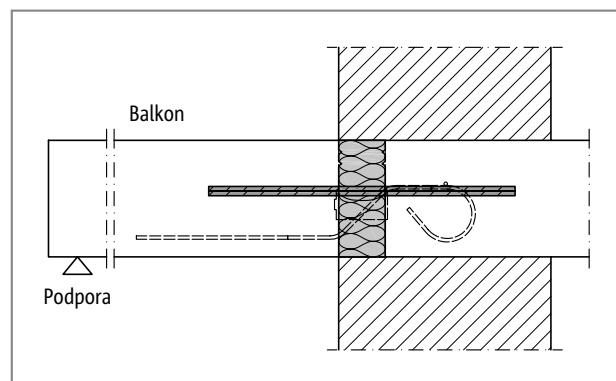
Ilustr. 210: Schöck Isokorb® typu HP: Balkon wspornikowy



Ilustr. 211: Schöck Isokorb® typu HP: Balkon podparty dwustronnie



Ilustr. 212: Schöck Isokorb® typu K, HP-A: Balkon przy ścianie warstwowej



Ilustr. 213: Schöck Isokorb® typu Q, HP-A: Balkon przy ścianie jednowarstwowej

HP

żelbet/ żelbet

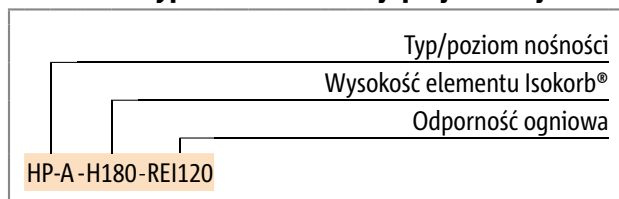
## Warianty produktu | Oznaczenia | Konstrukcje specjalne

### Warianty Schöck Isokorb® typu HP

Element Schöck Isokorb® typu HP może być wykonany w następujących wariantach:

- ▶ Poziom nośności:  
HP-A, HP-B i HP-C
- ▶ Wysokość:  
H = 160 - 250 mm

### Oznaczenie typu w dokumentacji projektowej



### **i** Konstrukcje specjalne

Sytuacje, w których konieczne jest wykonanie połączenia, którego nie można wykonać przy użyciu standardowych wariantów produktu zaprezentowanych w niniejszej informacji, można zgłosić do działu technicznego i tam zasięgnąć porady na temat konstrukcji specjalnych (Kontakt patrz strona 3).

Zgodnie z aprobatą możliwe są wysokości do 500 mm.

HP

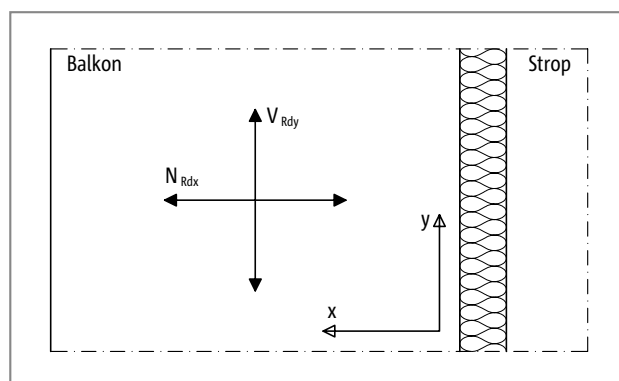
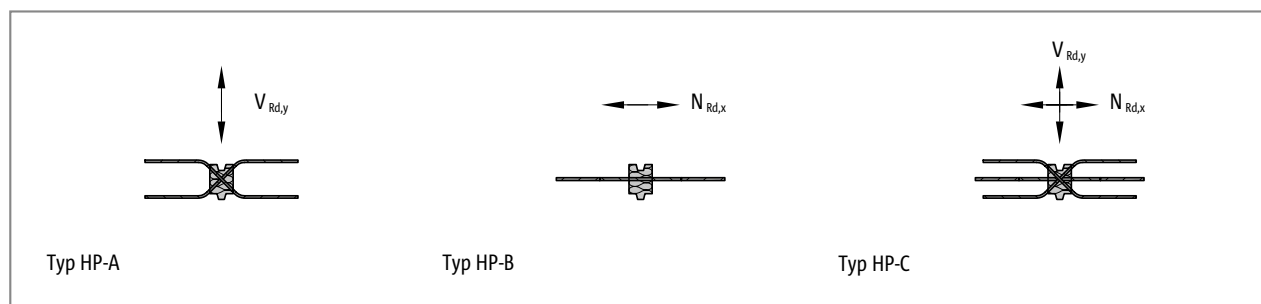
Żelbet/ żelbet

## Wymiarowanie

Schöck Isokorb®	HP-A		HP-B		HP-C	
Parametry wymiarowania przy:	$V_{Rd,y}$ [kN]	$N_{Rd,x}$ [kN]	$V_{Rd,y}$ [kN]	$N_{Rd,x}$ [kN]	$V_{Rd,y}$ [kN]	$N_{Rd,x}$ [kN]
Beton C20/25	±7,4	0,0	0,0	±18,1	±7,4	±18,1
Beton C25/30	±8,6	0,0	0,0	±20,9	±8,6	±20,9

Pręty na siły poprzeczne, poziome	2 × 1 ∅ 8	-	2 × 1 ∅ 8
Pręty rozciągane/ ściskane	-	1 ∅ 10	1 ∅ 10
Długość elementu Isokorb® [mm]	100	100	100
Wysokość elementu Isokorb® H [mm]	160 - 250	160 - 250	160 - 250

HP



Ilustr. 214: Schöck Isokorb® typu HP: Zasady stosowania znaków przy obliczeniach

### **i** Wskazówki do wymiarowania

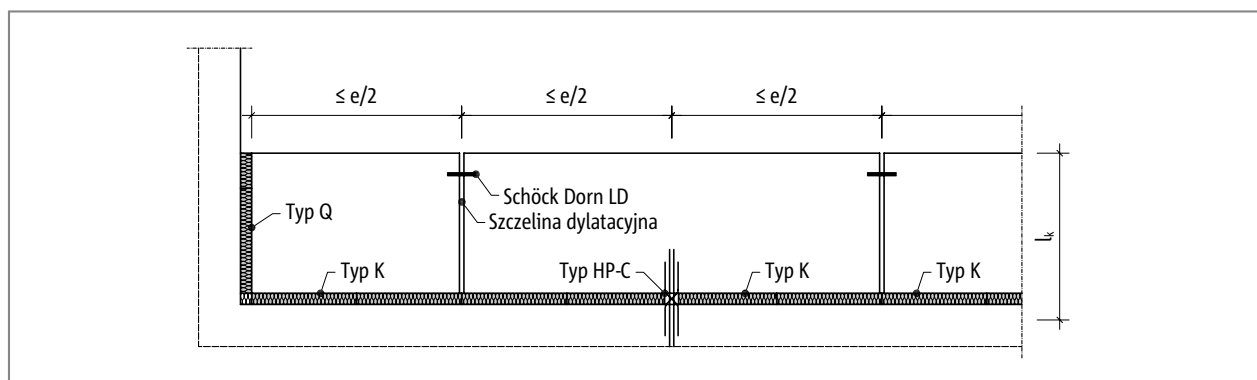
- ▶ Podczas wymiarowania połączenia liniowego należy zwrócić uwagę na fakt, że użycie modułu typu HP może zredukować wielkości sił dla przekroju ze złączem liniowym (np. typ Q o długości  $L = 1,0$  m i moduł HP o długości  $L = 0,1$  m w regularnych odstępach wywołuje redukcję  $v_{Rd}$  złącza liniowego przy użyciu typu Q o ok. 9 %).
- ▶ Przy wyborze rozmieszczenia elementów HP-A, HP-B lub HP-C należy zwrócić uwagę, aby jednocześnie nie tworzyć zbędnych punktów stałych i nie przekraczać maksymalnego rozstawu szczelin dylatacyjnych (np. dla typu K, Q, D).
- ▶ Niezbędna ilość Schöck Isokorb® typu HP-A, HP-B lub HP-C jest określana przez projektanta konstrukcji wg wymagań statyki.

## Rozstaw szczelin dylatacyjnych

### Maksymalny rozstaw szczelin dylatacyjnych

Jeżeli długość elementu budowlanego przekracza maksymalny rozstaw szczelin dylatacyjnych „e”, w przylegających elementach żelbetowych należy wykonać pod kątem prostym do powierzchni izolowanej szczeliny dylatacyjne celem ograniczenia wpływu zmian temperatur. W przypadku punktów stałych takich jak np. narożniki balkonów, attyk i balustrad lub przy stosowaniu typów uzupełniających HP obowiązuje połowa maksymalnego rozstawu szczelin dylatacyjnych  $e/2$  od stałego punktu.

Przenoszenie siły poprzecznej w szczelinie dylatacyjnej można zapewnić przy zastosowaniu trzpienia na siły poprzeczne przesuwnego wzdłużnie np. Schöck Dorn LD/SLD.



Ilustr. 215: Schöck Isokorb® typu HP: Maksymalny rozstaw szczelin dylatacyjnych

Schöck Isokorb® typu HP w połączeniu z	K	K-HV, K-BH, K-WU, K-WO	Q, Q+Q	QP, QP+QP, QPZ	D
maksymalną odległością szczelin dylatacyjnych od punktu stałego $e/2$ [m]	$\leq e/2$ patrz str. 49	6,5	$\leq e/2$ patrz str. 125	$\leq e/2$ patrz str. 125	5,9

### **i** Odległości od krawędzi

Schöck Isokorb® musi zostać tak umiejscowiony względem szczeliny dylatacyjnej, by spełnione były następujące warunki:

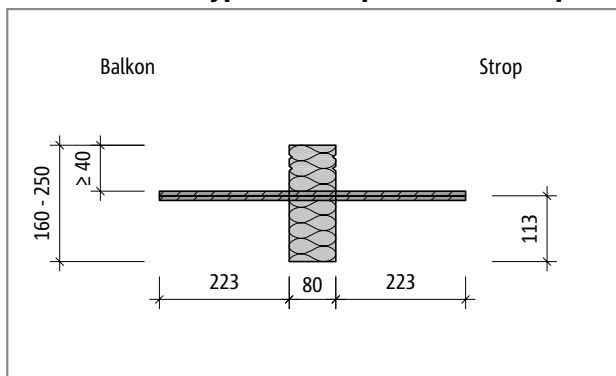
- ▶ Dla odległości osiowej prętów rozciąganych od wolnej krawędzi względnie od szczeliny dylatacyjnej obowiązuje:  $e_R \geq 50$  mm i  $e_R \leq 150$  mm.
- ▶ Dla odległości osiowej łożysk ściskanych od wolnej krawędzi względnie od szczeliny dylatacyjnej obowiązuje:  $e_R \geq 50$  mm.
- ▶ Dla odległości osiowej prętów na siły poprzeczne od wolnej krawędzi względnie od szczeliny dylatacyjnej obowiązuje:  $e_R \geq 100$  mm i  $e_R \leq 150$  mm.

HP

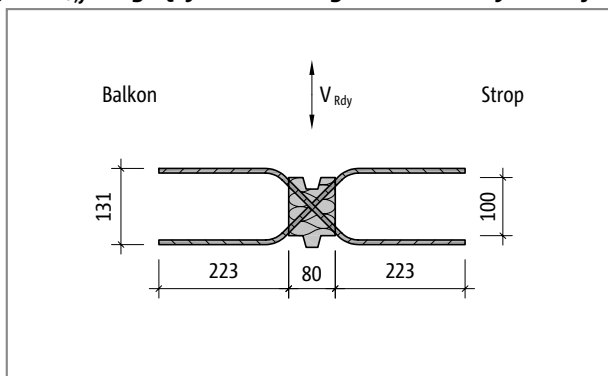
Żelbet/ żelbet

## Opis produktu

### Schöck Isokorb® typu HP-A do przenoszenia sił poziomych $V_{Ed,y}$ biegnących równolegle do warstwy izolacji

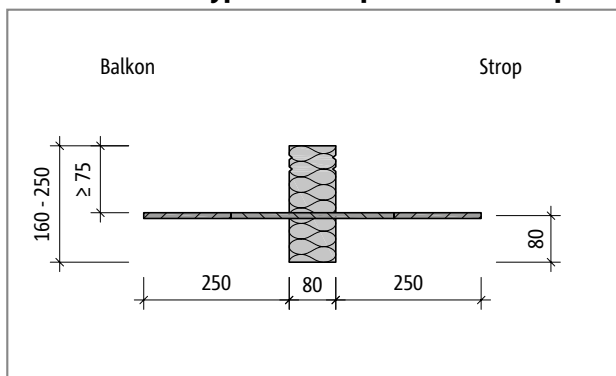


Ilustr. 216: Schöck Isokorb® typu HP-A: Przekrój

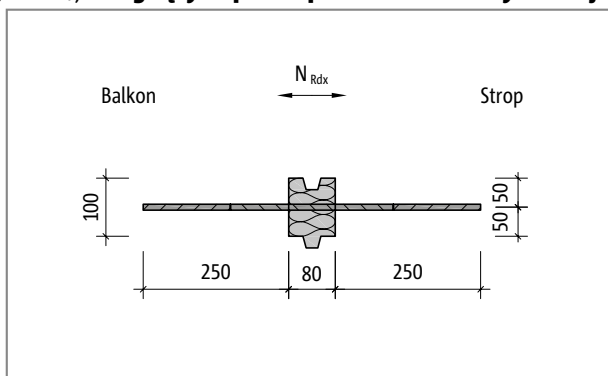


Ilustr. 217: Schöck Isokorb® typu HP-A: Rzut poziomy

### Schöck Isokorb® typu HP-B do przenoszenia sił poziomych $N_{Ed,x}$ biegnących prostopadłe do warstwy izolacji

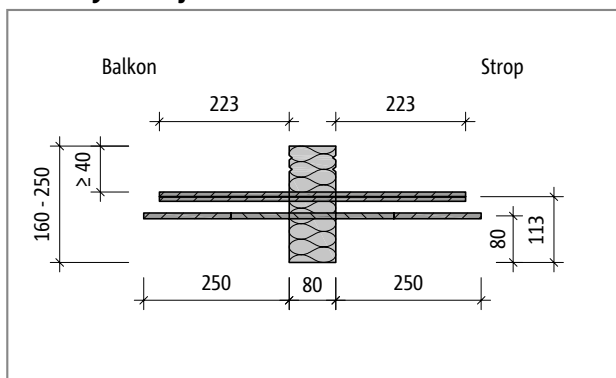


Ilustr. 218: Schöck Isokorb® typu HP-B: Przekrój

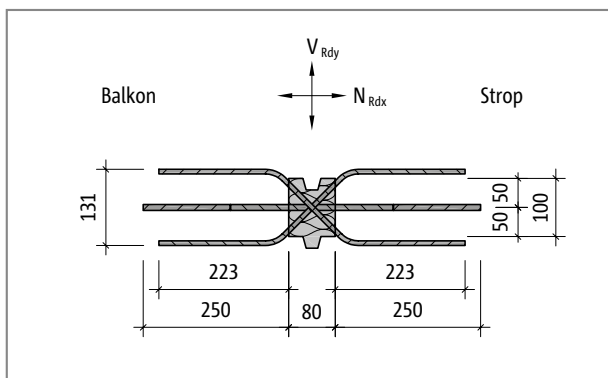


Ilustr. 219: Schöck Isokorb® typu HP-B: Rzut poziomy

### Schöck Isokorb® typu HP-C do przenoszenia sił poziomych $V_{Ed,y}$ biegnących równolegle i $N_{Ed,x}$ prostopadłe do warstwy izolacji



Ilustr. 220: Schöck Isokorb® typu HP-C: Przekrój



Ilustr. 221: Schöck Isokorb® typu HP-C: Rzut poziomy

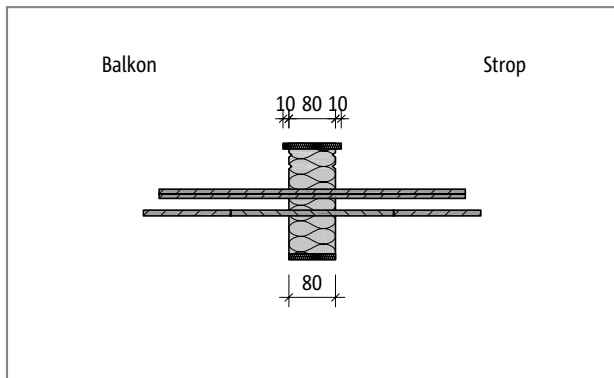
### **i** Informacje o produkcie

- ▶ Dalsze rzuty oraz przekroje do pobrania pod adresem [www.schock.pl/download](http://www.schock.pl/download)



## Ochrona przeciwpożarowa

### Ochrona przeciwpożarowa



Ilustr. 222: Schöck Isokorb® typu HP-C przy REI120: Przekrój; płyta ogniochronna na górze i na dole

HP

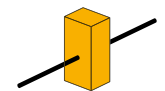
Żelbet/ żelbet

# Instrukcja montażu

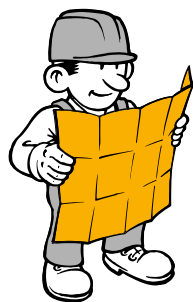
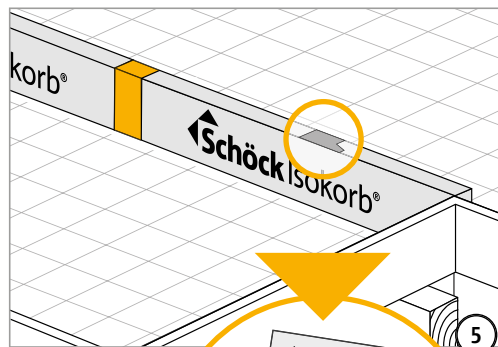
Typ HP-A  
Typ HPXT-A



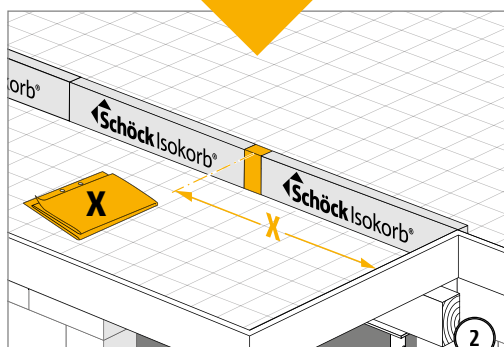
Typ HP-B  
Typ HPXT-B



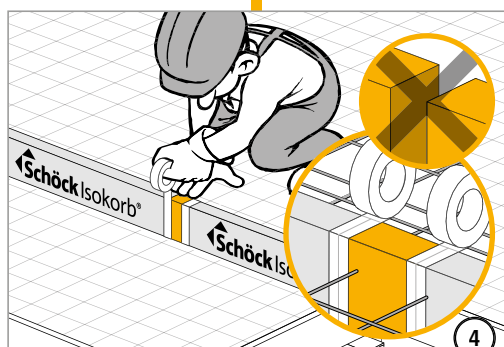
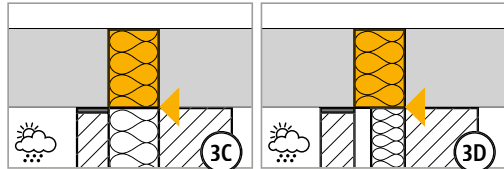
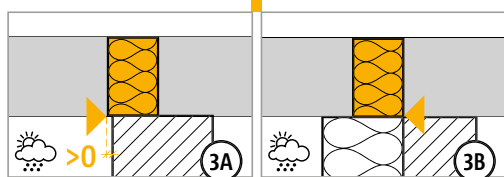
Typ HP-C  
Typ HPXT-C



1



2



4

HP

żelbet / żelbet

## ✓ Lista kontrolna

- Czy przy wymiarowaniu połączenia Schöck Isokorb® uwzględniono nośności obliczeniowe?
- Czy uwzględniono redukcję sił przekrojowych połączenia liniowego w kombinacji z Schöck Isokorb® o długości 1m?
- Czy przy wyborze tabeli nośności uwzględniono właściwą otulinę betonową oraz miarodajną klasę wytrzymałości betonu?
- Czy zostały uwzględnione maksymalnie dopuszczalne rozstawy szczelin dylatacyjnych?
- Czy przy łączeniu ze stropem z różnicą wysokości lub ze ścianą występuje niezbędna geometria elementu? Czy niezbędna jest konstrukcja specjalna?
- Czy znane są wymagania dotyczące ochrony przeciwpożarowej i czy w oznaczeniu typów Isokorb® na rysunkach wykonawczych wpisano odpowiednią adnotację?

HP

Żelbet/ żelbet



## Schöck Isokorb® typu Z



Ilustr. 223: Schöck Isokorb® typu Z

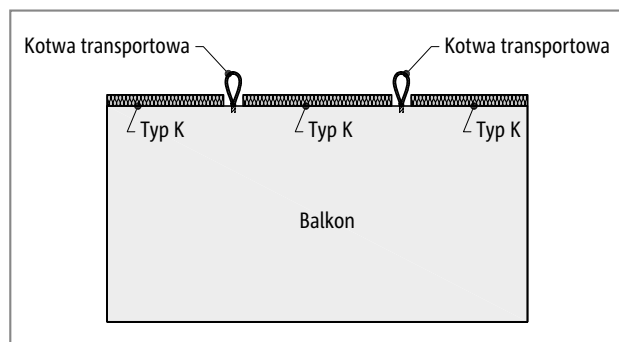
### Schöck Isokorb® typu Z

przeznaczony do połączeń balkonów jako element uzupełniający przy różnych wymogach ochrony przeciwpożarowej. Element Schöck Isokorb® typu Z nie przenosi żadnych sił.

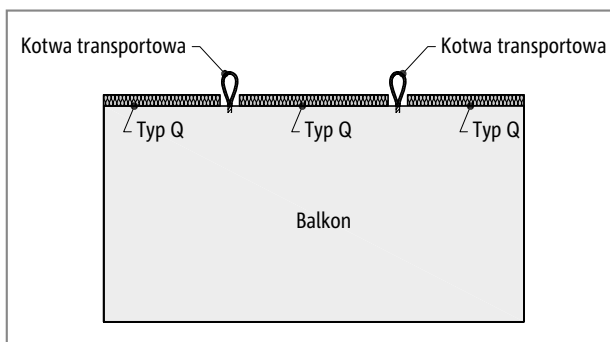
Z

żelbet / żelbet

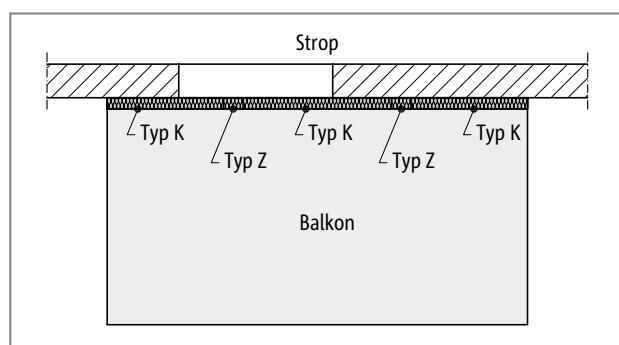
## Przykłady ułożenia elementów | Przekroje



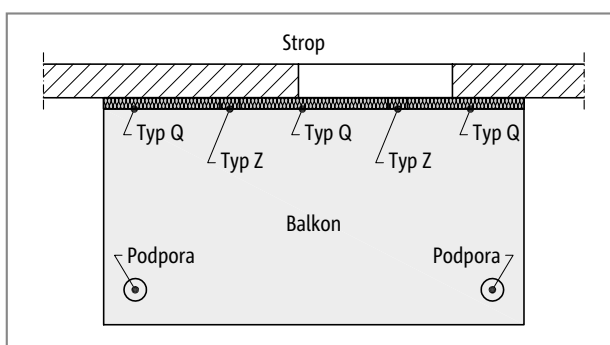
Ilustr. 224: Schöck Isokorb® typu K: Balkon prefabrykowany z hakami do transportu; element typu Z może zostać umieszczony na budowie



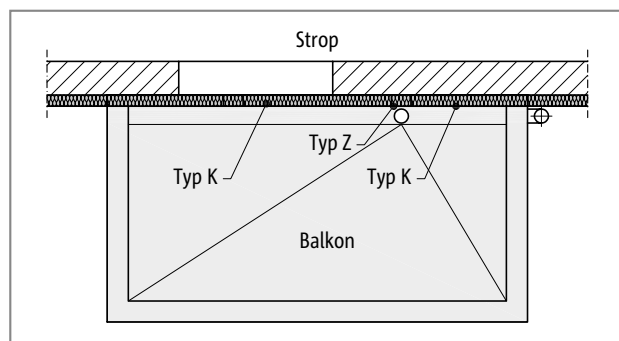
Ilustr. 225: Schöck Isokorb® typu Q: Balkon prefabrykowany z hakami do transportu; element typu Z może zostać umieszczony na budowie



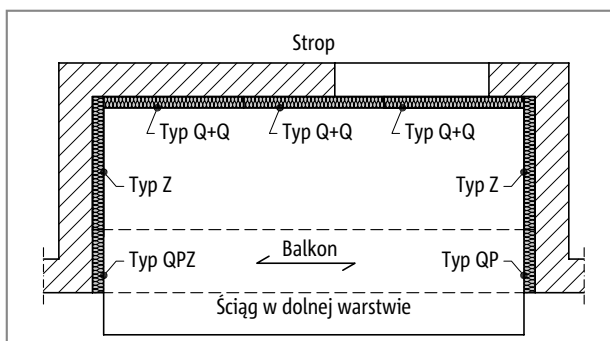
Ilustr. 226: Schöck Isokorb® typu Z, K: Balkon wspornikowy



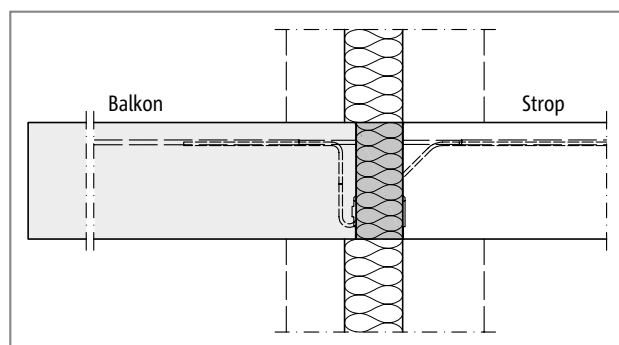
Ilustr. 227: Schöck Isokorb® typu Z, Q: Balkon z podparciem na słupach



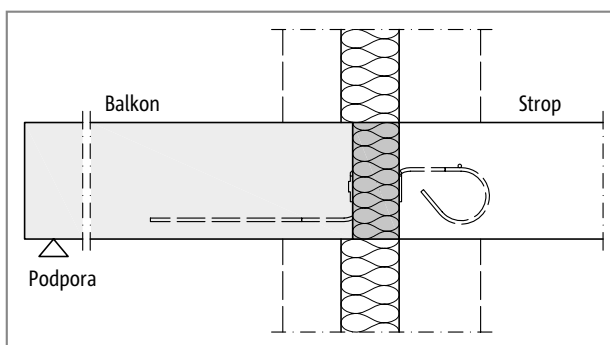
Ilustr. 228: Schöck Isokorb® typu K: Pozostawiona wolna przestrzeń na odprowadzenie wody dzięki zastosowaniu Schöck Isokorb® typu Z



Ilustr. 229: Schöck Isokorb® typu Z, Q+Q, QP, QPZ: Trójstronnie podparta loggia ze ściągami



Ilustr. 230: Schöck Isokorb® typu Z, K: Balkon przy ścianie warstwowej



Ilustr. 231: Schöck Isokorb® typu Z, Q: Balkon przy ścianie jednowarstwowej

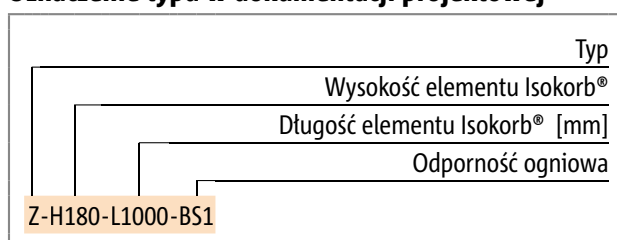
## Warianty produktu | Oznaczenia

### Warianty Schöck Isokorb® typu Z

Element Schöck Isokorb® typu Z może być wykonany w następujących wariantach:

- ▶ Wysokość:  
H = 160 - 250 mm
- ▶ Długość:  
L = 1000 mm (L = 100 mm, L = 150 mm na zamówienie)
- ▶ Klasy odporności ogniowej  
RO: Standard  
BS1: Płyta ogniochronna na górze i na dole, górna płyta ogniochronna z szyną i taśmą pęczniejącą - EI 120  
BS2: Płyta ogniochronna na górze i na dole, górna płyta ogniochronna wystaje obustronnie po 10 mm - EI 120:

### Oznaczenie typu w dokumentacji projektowej

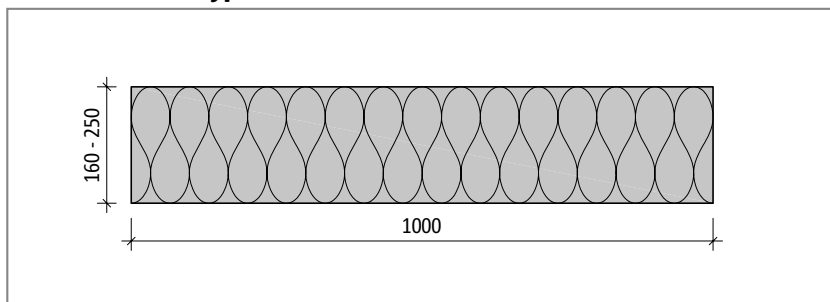


Z

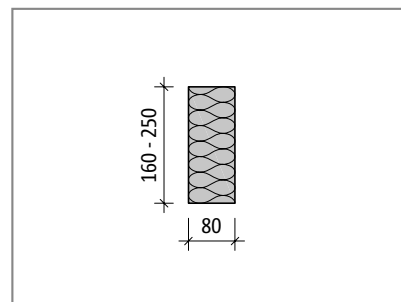
Żelbet/ żelbet

## Opis produktu

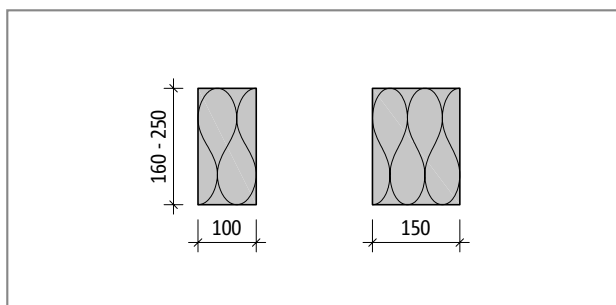
### Schöck Isokorb® typu Z



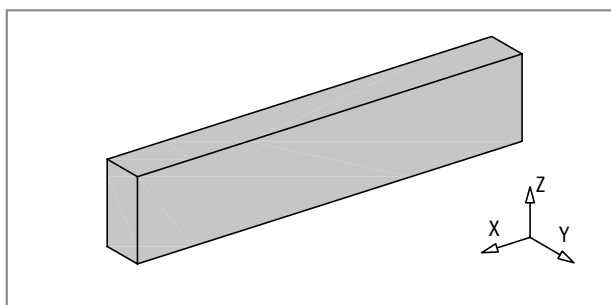
Ilustr. 232: Schöck Isokorb® typu Z-L1000: Widok



Ilustr. 233: Schöck Isokorb® typu Z: przekrój



Ilustr. 234: Schöck Isokorb® typu Z-L100, Z-L150: widok



Ilustr. 235: Schöck Isokorb® typu Z: Model 3D

#### **i** Informacje o produkcie

- ▶ Schöck Isokorb® typu Z jest dostarczany o długości 1000 mm (długość 100 mm oraz 150 mm na zamówienie)
- ▶ W razie potrzeby Schöck Isokorb® typu Z-L1000 może zostać skrócony do wymaganej długości.
- ▶ Dalsze rzuty oraz przekroje do pobrania pod adresem [www.schock.pl/download](http://www.schock.pl/download)

#### **i** Wskazówki do wymiarowania

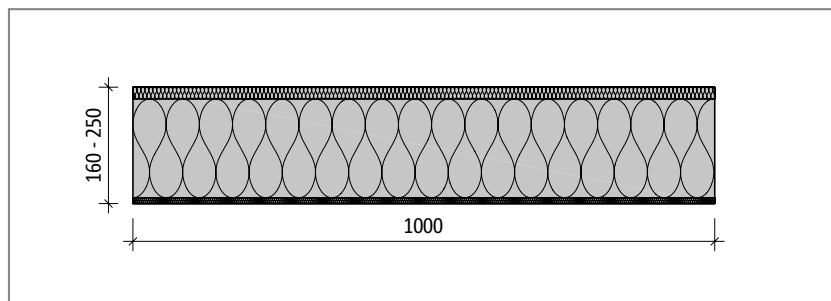
- ▶ Należy uwzględnić wymagane odstępstwa od krawędzi dla poszczególnych typów Schöck Isokorb®.
- ▶ Podczas wymiarowania połączenia liniowego należy zwrócić uwagę na fakt, że użycie łącznika Schöck Isokorb® typu Z może zredukować wielkość sił dla przekroju ze złączeniem liniowym (np. Schöck Isokorb® typ o długości  $L = 1,0$  m i Schöck Isokorb® typu Z o długości  $L = 0,1$  m w regularnych odstępach wywołuje redukcję  $m_{Rd}$  łączenia liniowego ok. 9%).



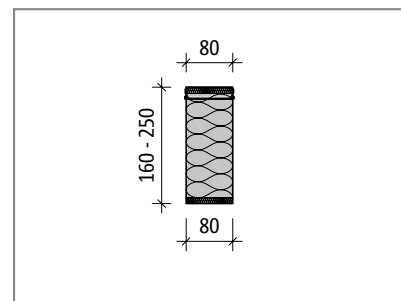
## Ochrona przeciwpożarowa

### Schöck Isokorb® typu Z-BS1

Płyta ogniochronna na górze i na dole, bez bocznych wysunięć



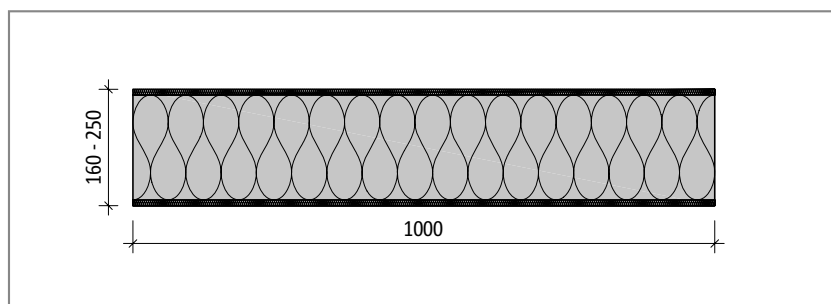
Ilustr. 236: Schöck Isokorb® typu Z-BS1: Rzut poziomy; płyta ogniochronna na górze i na dole



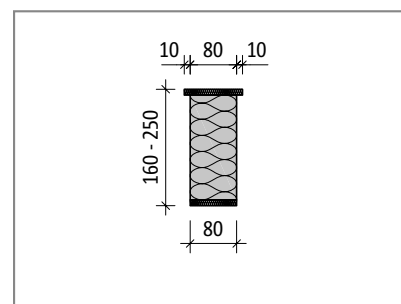
Ilustr. 237: Schöck Isokorb® typu Z-BS1: Przekrój

### Schöck Isokorb® typu Z-BS2

Płyta przeciwpożarowa na górze i na dole, górna płyta ogniochronna wystaje obustronnie 10 mm



Ilustr. 238: Schöck Isokorb® typu Z-BS2: Rzut poziomy; płyta ogniochronna na górze i na dole



Ilustr. 239: Schöck Isokorb® typu Z-BS2: Przekrój

### **i** Ochrona przeciwpożarowa

- ▶ Schöck Isokorb® typu Z-BS1 przeznaczony jest do stosowania z elementem Schöck Isokorb® typu K i KF.
- ▶ Schöck Isokorb® typu Z-BS2 przeznaczony jest do stosowania z elementem Schöck Isokorb® typu K-HV,-BH,-WU,-WO, Q, QP i D.
- ▶ Schöck Isokorb® typ Z-BS1 może zostać zamontowany w późniejszym momencie (np. w otwory pozostałe po hakach transportowych przy balkonach prefabrykowanych), ponieważ płyta ogniochronna nie wystaje po bokach łącznika.
- ▶ Klasa odporności ogniowej Schöck Isokorb® typu Z odpowiada maksymalnej klasie odporności ogniowej nośnego typu Schöck Isokorb (np. K→REI 120).

Z

Żelbet/ żelbet

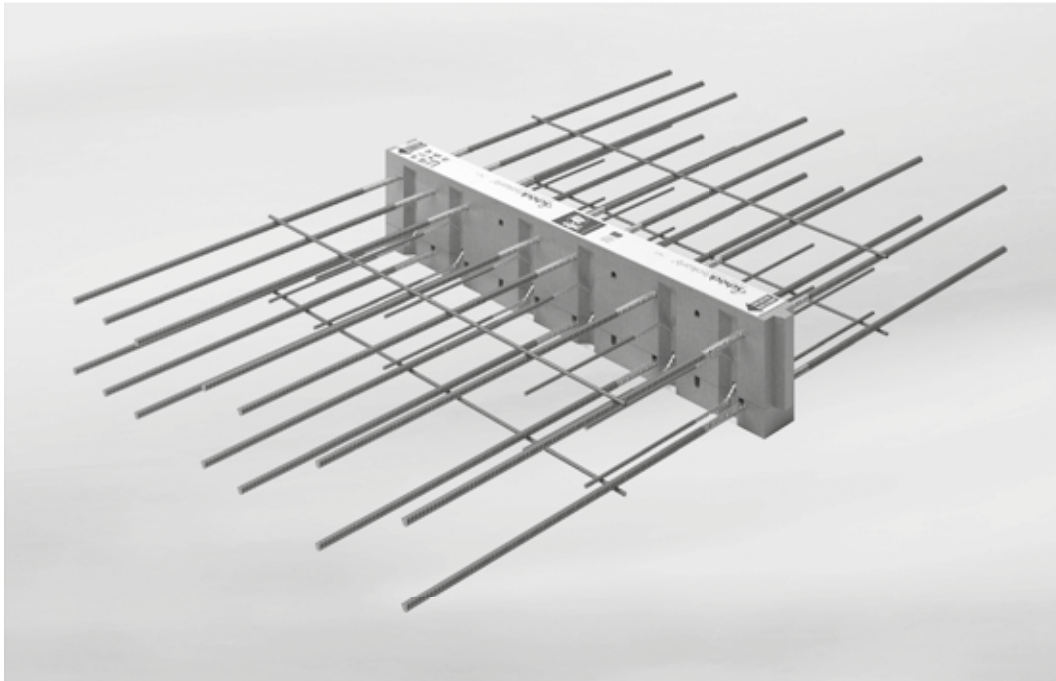
## Lista kontrolna

- Czy uwzględniono redukcję sił przekrojowych połączenia liniowego w kombinacji z Schöck Isokorb® o długości 1m?
- Czy znane są wymagania dotyczące ochrony przeciwpożarowej i czy w oznaczeniu typów Isokorb® na rysunkach wykonawczych wpisano odpowiednią adnotację?

Z

żelbet/ żelbet

## Schöck Isokorb® typu D



Ilustr. 240: Schöck Isokorb® typu D

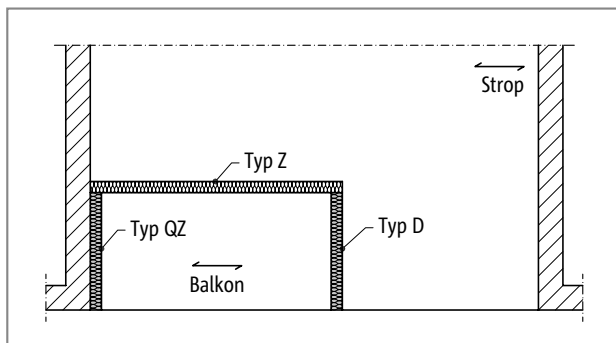
### Schöck Isokorb® typu D

przeznaczony do połączeń w stropach ciągłych. Przenosi dodatnie i ujemne momenty zginające i siły poprzeczne przy balkonach wspornikowych lub dodatnie momenty przęsła w połączeniu z siłami poprzecznymi.

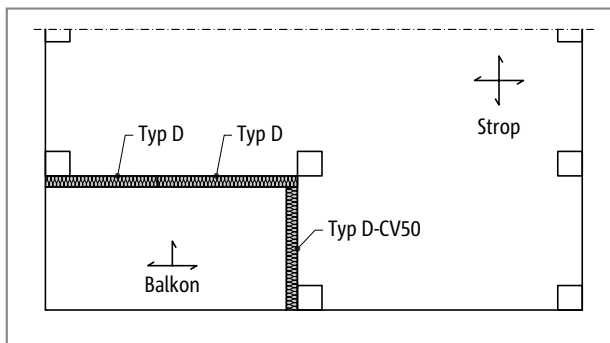
D

żelbet/ żelbet

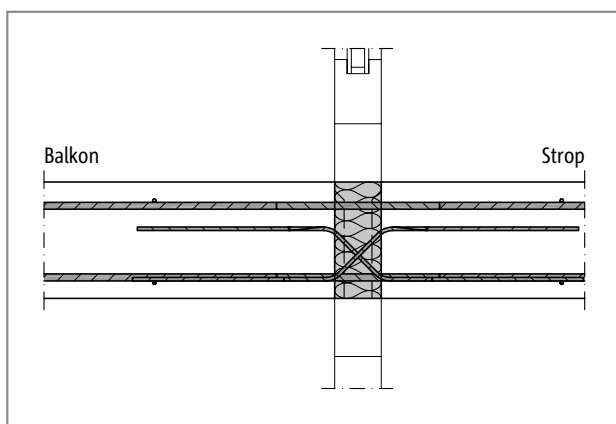
## Przykłady ułożenia elementów | Przekroje



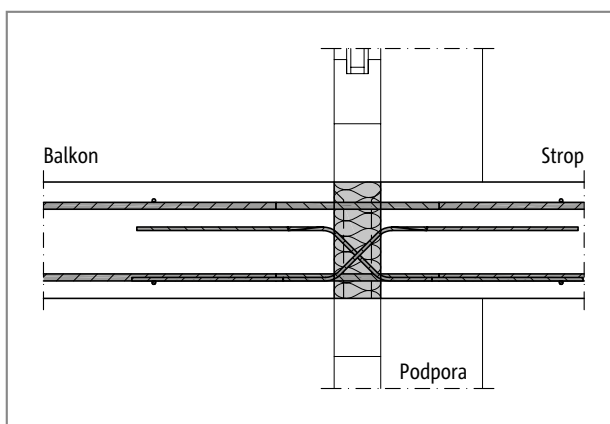
Ilustr. 241: Schöck Isokorb® typu D, QZ, Z: Strop podparty jednokierunkowo



Ilustr. 242: Schöck Isokorb® typu D: Zastosowanie do stropów płaskich



Ilustr. 243: Schöck Isokorb® typu D: Przekrój, strop podparty jednokierunkowo



Ilustr. 244: Schöck Isokorb® typu D: Przekrój, strop płaski

### **i** Ułożenie elementów

- ▶ Przy połączeniu narożnym przy użyciu Schöck Isokorb® typu D konieczny jest układany w kierunku prostym typ D-CV50 (2. warstwa). Z powyższego wynika minimalna grubość płyty 200 mm.

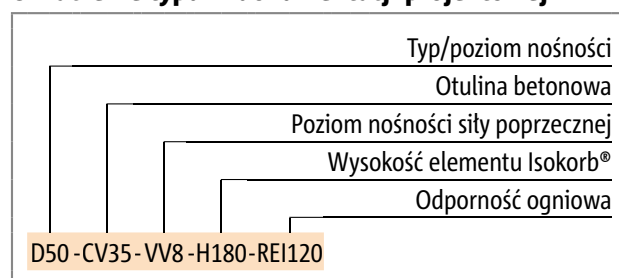
## Warianty produktu | Oznaczenia | Konstrukcje specjalne

### Warianty Schöck Isokorb® typu D

Element Schöck Isokorb® typu D może być wykonany w następujących wariantach:

- ▶ Poziom nośności:
  - D30, D50, D70, D90
  - D20 dostępny na zamówienie
- ▶ Otulina betonowa prętów rozciąganych:
  - CV30: na górze CV = 30 mm, na dole CV = 30 mm
  - CV35: na górze CV = 35 mm, na dole CV = 30 mm (np.: D50-CV35-VV6-H200)
  - CV50: na górze CV = 50 mm, na dole CV = 50 mm
- ▶ Poziom nośności siły poprzecznej:
  - zależnie od średnicy prętów na siły poprzeczne VV6, VV8, VV10, (np.: D50-CV35-VV8-H200)
- ▶ Wysokość:
  - H = H<sub>min</sub> do 250 mm (H<sub>min</sub> jest zależne od otuliny betonowej oraz stopnia nośności siły poprzecznej patrz str. 176)
- ▶ Klasy odporności ogniowej
  - RO: Standard
  - REI120: Górna i dolna płyta ogniochronna wystaje obustronnie po 10 mm

### Oznaczenie typu w dokumentacji projektowej



### **i** Konstrukcje specjalne

Sytuacje, w których konieczne jest wykonanie połączenia, którego nie można wykonać przy użyciu standardowych wariantów produktu zaprezentowanych w niniejszej informacji, można zgłosić do działu technicznego i tam zasięgnąć porady na temat konstrukcji specjalnych (Kontakt patrz strona 3).

Zgodnie z aprobatą możliwe są wysokości do 500 mm.

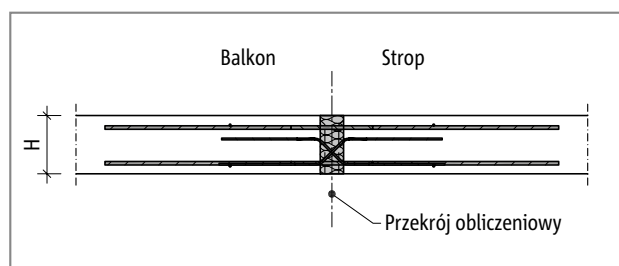
D

Żelbet/ żelbet

## Tabela nośności dla C20/25

Schöck Isokorb®			D30-VV6	D30-VV8	D30-VV10	D50-VV6	D50-VV8	D50-VV10	
Parametry wymiarowania przy:	Otulina betonowa CV [mm]		Klasa wytrzymałości betonu $\geq$ C20/25						
	CV30	CV35	CV50	$m_{rd,y}$ [kNm/m]					
Wysokość elementu Isokorb® H [mm]		160		±18,6	-	-	±26,8	-	-
	160		200	±19,7	-	-	±28,4	-	-
		170		±20,9	±19,3	-	±30,0	±28,4	-
	170		210	±22,0	±20,3	-	±31,6	±30,0	-
		180		±23,1	±21,3	±19,5	±33,3	±31,5	±29,7
	180		220	±24,2	±22,4	±20,4	±34,9	±33,0	±31,1
		190		±25,3	±23,4	±21,4	±36,5	±34,5	±32,5
	190		230	±26,5	±24,4	±22,3	±38,1	±36,1	±34,0
		200		±27,6	±25,5	±23,3	±39,7	±37,6	±35,4
	200		240	±28,7	±26,5	±24,2	±41,3	±39,1	±36,9
		210		±29,8	±27,5	±25,2	±42,9	±40,7	±38,3
	210		250	±31,0	±28,6	±26,1	±44,6	±42,2	±39,7
		220		±32,1	±29,6	±27,1	±46,2	±43,7	±41,2
	220			±33,2	±30,6	±28,0	±47,8	±45,2	±42,6
		230		±34,3	±31,7	±29,0	±49,4	±46,8	±44,0
	230			±35,4	±32,7	±29,9	±51,0	±48,3	±45,5
		240		±36,6	±33,7	±30,9	±52,6	±49,8	±46,9
	240			±37,7	±34,8	±31,8	±54,2	±51,3	±48,4
		250		±38,8	±35,8	±32,7	±55,9	±52,9	±49,8
	250			±39,9	±36,9	±33,7	±57,5	±54,4	±51,2
Poziom nośności sity poprzecznej			$v_{rd,z}$ [kN/m]						
	VV6/VV8/VV10		±44,4	±79,0	±114,5	±44,4	±79,0	±114,5	

Schöck Isokorb®	D30-VV6	D30-VV8	D30-VV10	D50-VV6	D50-VV8	D50-VV10
Długość elementu Isokorb® [mm]	1000			1000		
Pręty rozciągane/ pręty ściskane	2 × 5 $\varnothing$ 12			2 × 7 $\varnothing$ 12		
Pręty na siłę poprzeczną	2 × 6 $\varnothing$ 6	2 × 6 $\varnothing$ 8	2 × 6 $\varnothing$ 10	2 × 6 $\varnothing$ 6	2 × 6 $\varnothing$ 8	2 × 6 $\varnothing$ 10
$H_{min}$ przy CV30 [mm]	160	170	180	160	170	180
$H_{min}$ przy CV35 [mm]	160	170	180	160	170	180
$H_{min}$ przy CV50 [mm]	200	210	220	200	210	220



Ilustr. 245: Schöck Isokorb® typu D: Schemat statyczny

## Tabela nośności dla C20/25

Schöck Isokorb®			D70-VV6	D70-VV8	D70-VV10	D90-VV6	D90-VV8	D90-VV10	
Parametry wymiarowania przy:	Otulina betonowa CV [mm]		Klasa wytrzymałości betonu ≥ C20/25						
	CV30	CV35	CV50	$m_{Rd,y}$ [kNm/m]					
Wysokość elementu Isokorb® H [mm]		160		±38,3	-	-	±45,6	-	-
	160		200	±40,6	-	-	±48,4	-	-
		170		±42,9	±42,2	-	±51,1	±51,4	-
	170		210	±45,3	±44,4	-	±53,9	±54,1	-
		180		±47,6	±46,7	±44,9	±56,6	±56,9	±55,0
	180		220	±49,9	±49,0	±47,1	±59,4	±59,6	±57,7
		190		±52,2	±51,3	±49,2	±62,1	±62,4	±60,4
	190		230	±54,5	±53,5	±51,4	±64,9	±65,2	±63,1
		200		±56,8	±55,8	±53,6	±67,6	±67,9	±65,7
	200		240	±59,1	±58,1	±55,8	±70,4	±70,7	±68,4
		210		±61,4	±60,3	±58,0	±73,1	±73,4	±71,1
	210		250	±63,7	±62,6	±60,1	±75,9	±76,2	±73,7
		220		±66,0	±64,9	±62,3	±78,6	±79,0	±76,4
	220			±68,3	±67,1	±64,5	±81,4	±81,7	±79,1
		230		±70,6	±69,4	±66,7	±84,1	±84,5	±81,8
	230			±73,0	±71,7	±68,9	±86,8	±87,2	±84,4
	240		±75,3	±73,9	±71,0	±89,6	±90,0	±87,1	
240			±77,6	±76,2	±73,2	±92,3	±92,8	±89,8	
	250		±79,9	±78,5	±75,4	±95,1	±95,5	±92,5	
250			±82,2	±80,7	±77,6	±97,8	±98,3	±95,1	
Poziom nośności siły poprzecznej			$v_{Rd,z}$ [kN/m]						
	VV6/VV8/VV10		±44,4	±79,0	±114,5	±44,4	±79,0	±114,5	

Schöck Isokorb®	D70-VV6	D70-VV8	D70-VV10	D90-VV6	D90-VV8	D90-VV10
Długość elementu Isokorb® [mm]	1000			1000		
Pręty rozciągane/ pręty ściskane	2 × 10 Ø 12			2 × 12 Ø 12		
Pręty na siłę poprzeczną	2 × 6 Ø 6	2 × 6 Ø 8	2 × 6 Ø 10	2 × 6 Ø 6	2 × 6 Ø 8	2 × 6 Ø 10
H <sub>min</sub> przy CV30 [mm]	160	170	180	160	170	180
H <sub>min</sub> przy CV35 [mm]	160	170	180	160	170	180
H <sub>min</sub> przy CV50 [mm]	200	210	220	200	210	220

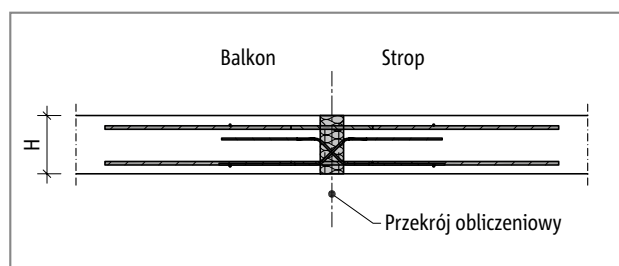
### i Wskazówki do wymiarowania

- ▶ Dla elementów żelbetowych, które łączą się z elementem Schöck Isokorb® należy wykonać obliczenia statyczne.
- ▶ Schöck Isokorb® typu D przenosi momenty zginające w kierunku pionowym do elementu izolacyjnego. Schöck Isokorb® typu D nie przenosi żadnych momentów skręcających. Z tego powodu zastosowanie Schöck Isokorb® typu D na płycie z momentami zginającymi w dwóch kierunkach jest niemożliwe.

## Tabela nośności dla C25/30

Schöck Isokorb®			D30-VV6	D30-VV8	D30-VV10	D50-VV6	D50-VV8	D50-VV10		
Parametry wymiarowania przy:	Otulina betonowa CV [mm]		Klasa wytrzymałości betonu $\geq$ C25/30							
	CV30	CV35	CV50	$m_{rd,y}$ [kNm/m]						
Wysokość elementu Isokorb® H [mm]		160		±18,3	-	-	±26,5	-	-	
	160		200	±19,4	-	-	±28,1	-	-	
		170		±20,5	±18,6	-	±29,7	±27,8	-	
	170		210	±21,6	±19,6	-	±31,3	±29,3	-	
		180		±22,7	±20,6	±18,5	±32,9	±30,8	±28,6	
	180		220	±23,8	±21,6	±19,4	±34,5	±32,3	±30,0	
		190		±24,9	±22,6	±20,3	±36,1	±33,8	±31,4	
	190		230	±26,0	±23,6	±21,2	±37,6	±35,3	±32,8	
		200		±27,1	±24,6	±22,1	±39,2	±36,7	±34,2	
	200		240	±28,2	±25,6	±23,0	±40,8	±38,2	±35,6	
		210		±29,3	±26,6	±23,9	±42,4	±39,7	±37,0	
	210		250	±30,4	±27,6	±24,8	±44,0	±41,2	±38,4	
		220		±31,5	±28,6	±25,6	±45,6	±42,7	±39,7	
	220			±32,6	±29,6	±26,5	±47,2	±44,2	±41,1	
		230		±33,7	±30,6	±27,4	±48,8	±45,7	±42,5	
	230			±34,8	±31,6	±28,3	±50,4	±47,2	±43,9	
		240		±35,9	±32,6	±29,2	±52,0	±48,7	±45,3	
	240			±37,0	±33,6	±30,1	±53,6	±50,2	±46,7	
		250		±38,1	±34,6	±31,0	±55,2	±51,7	±48,1	
	250			±39,2	±35,6	±31,9	±56,8	±53,2	±49,5	
Poziom nośności sity poprzecznej				$v_{rd,z}$ [kN/m]						
	VV6/VV8/VV10			±52,2	±92,7	±134,4	±52,2	±92,7	±134,4	

Schöck Isokorb®	D30-VV6	D30-VV8	D30-VV10	D50-VV6	D50-VV8	D50-VV10
Długość elementu Isokorb® [mm]	1000			1000		
Pręty rozciągane/ pręty ściskane	2 × 5 $\varnothing$ 12			2 × 7 $\varnothing$ 12		
Pręty na siłę poprzeczną	2 × 6 $\varnothing$ 6	2 × 6 $\varnothing$ 8	2 × 6 $\varnothing$ 10	2 × 6 $\varnothing$ 6	2 × 6 $\varnothing$ 8	2 × 6 $\varnothing$ 10
$H_{min}$ przy CV30 [mm]	160	170	180	160	170	180
$H_{min}$ przy CV35 [mm]	160	170	180	160	170	180
$H_{min}$ przy CV50 [mm]	200	210	220	200	210	220



Ilustr. 246: Schöck Isokorb® typu D: Schemat statyczny



## Tabela nośności dla C25/30

Schöck Isokorb®			D70-VV6	D70-VV8	D70-VV10	D90-VV6	D90-VV8	D90-VV10	
Parametry wymiarowania przy:	Otulina betonowa CV [mm]		Klasa wytrzymałości betonu ≥ C25/30						
	CV30	CV35	CV50	$m_{Rd,y}$ [kNm/m]					
Wysokość elementu Isokorb® H [mm]		160		±38,8	-	-	±46,9	-	-
	160		200	±41,1	-	-	±49,8	-	-
		170		±43,4	±41,5	-	±52,6	±50,7	-
	170		210	±45,8	±43,8	-	±55,4	±53,4	-
		180		±48,1	±46,0	±43,9	±58,3	±56,2	±54,0
	180		220	±50,4	±48,2	±46,0	±61,1	±58,9	±56,6
		190		±52,8	±50,5	±48,1	±63,9	±61,6	±59,3
	190		230	±55,1	±52,7	±50,3	±66,7	±64,3	±61,9
		200		±57,4	±54,9	±52,4	±69,6	±67,1	±64,5
	200		240	±59,8	±57,2	±54,5	±72,4	±69,8	±67,1
		210		±62,1	±59,4	±56,6	±75,2	±72,5	±69,8
	210		250	±64,4	±61,6	±58,8	±78,0	±75,2	±72,4
		220		±66,8	±63,9	±60,9	±80,9	±78,0	±75,0
	220			±69,1	±66,1	±63,0	±83,7	±80,7	±77,6
		230		±71,4	±68,3	±65,2	±86,5	±83,4	±80,2
	230			±73,8	±70,6	±67,3	±89,4	±86,2	±82,9
	240		±76,1	±72,8	±69,4	±92,2	±88,9	±85,5	
240			±78,4	±75,0	±71,5	±95,0	±91,6	±88,1	
	250		±80,8	±77,3	±73,7	±97,8	±94,3	±90,7	
250			±83,1	±79,5	±75,8	±100,7	±97,1	±93,4	
Poziom nośności siły poprzecznej			$v_{Rd,z}$ [kN/m]						
	VV6/VV8/VV10		±52,2	±92,7	±134,4	±52,2	±92,7	±134,4	

Schöck Isokorb®	D70-VV6	D70-VV8	D70-VV10	D90-VV6	D90-VV8	D90-VV10
Długość elementu Isokorb® [mm]	1000			1000		
Pręty rozciągane/ pręty ściskane	2 × 10 Ø 12			2 × 12 Ø 12		
Pręty na siłę poprzeczną	2 × 6 Ø 6	2 × 6 Ø 8	2 × 6 Ø 10	2 × 6 Ø 6	2 × 6 Ø 8	2 × 6 Ø 10
H <sub>min</sub> przy CV30 [mm]	160	170	180	160	170	180
H <sub>min</sub> przy CV35 [mm]	160	170	180	160	170	180
H <sub>min</sub> przy CV50 [mm]	200	210	220	200	210	220

### i Wskazówki do wymiarowania

- ▶ Dla elementów żelbetowych, które łączą się z elementem Schöck Isokorb® należy wykonać obliczenia statyczne.
- ▶ Schöck Isokorb® typu D przenosi momenty zginające w kierunku pionowym do elementu izolacyjnego. Schöck Isokorb® typu D nie przenosi żadnych momentów skręcających. Z tego powodu zastosowanie Schöck Isokorb® typu D na płycie z momentami zginającymi w dwóch kierunkach jest niemożliwe.

## Rozstaw szczelin dylatacyjnych

### Maksymalny rozstaw szczelin dylatacyjnych

Jeżeli długość elementu budowlanego przekracza maksymalny rozstaw szczelin dylatacyjnych „e”, w przylegających elementach żelbetowych należy wykonać pod kątem prostym do powierzchni izolowanej szczeliny dylatacyjne celem ograniczenia wpływu zmian temperatur. W przypadku punktów stałych takich jak np. narożniki balkonów, attyk i balustrad lub przy stosowaniu typów uzupełniających HP obowiązuje połowa maksymalnego rozstawu szczelin dylatacyjnych  $e/2$  od stałego punktu.

Schöck Isokorb®		D30	D50	D70	D90
Maksymalny rozstaw szczelin dylatacyjnych		e [m]			
Grubość izolacji [mm]	80	11,7			

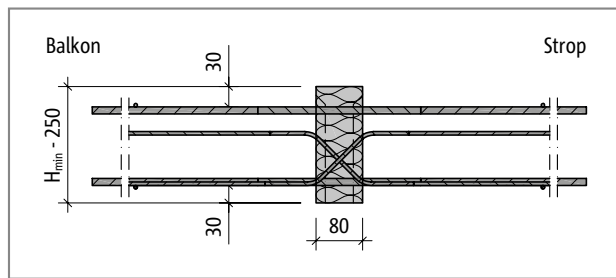
D

### **i** Odległości od krawędzi

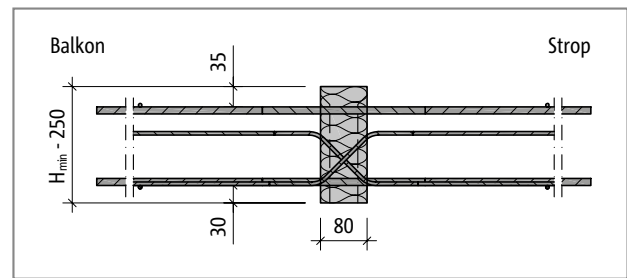
Schöck Isokorb® musi zostać tak umiejscowiony względem szczeliny dylatacyjnej, by spełnione były następujące warunki:

- ▶ Dla odległości osiowej prętów rozciąganych od wolnej krawędzi względnie od szczeliny dylatacyjnej obowiązuje:  $e_R \geq 50$  mm i  $e_R \leq 150$  mm.
- ▶ Dla odległości osiowej prętów ściskanych od wolnej krawędzi względnie od szczeliny dylatacyjnej obowiązuje:  $e_R \geq 50$  mm.
- ▶ Dla odległości osiowej prętów na siły poprzeczne od wolnej krawędzi względnie od szczeliny dylatacyjnej obowiązuje:  $e_R \geq 100$  mm i  $e_R \leq 150$  mm.

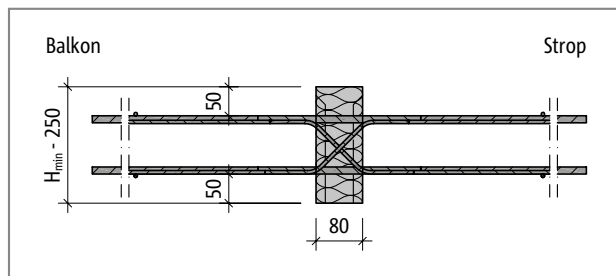
## Opis produktu



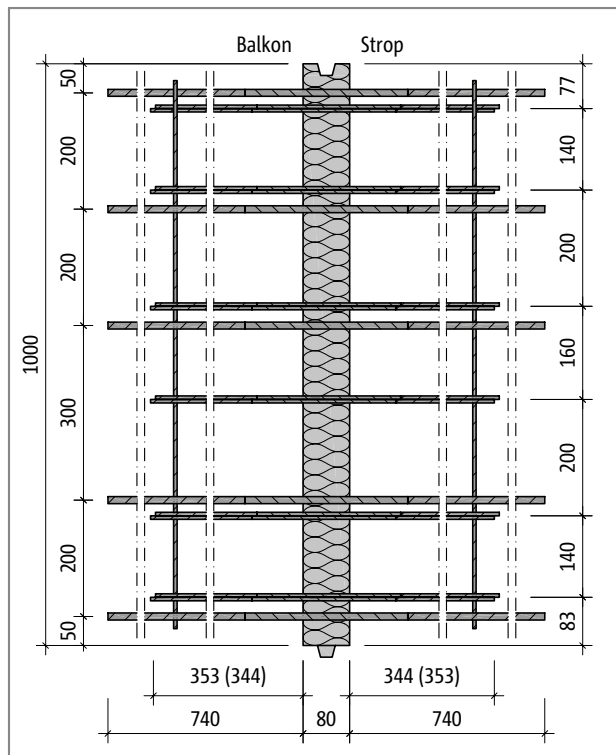
Ilustr. 247: Schöck Isokorb® typu D przy CV30: Przekrój



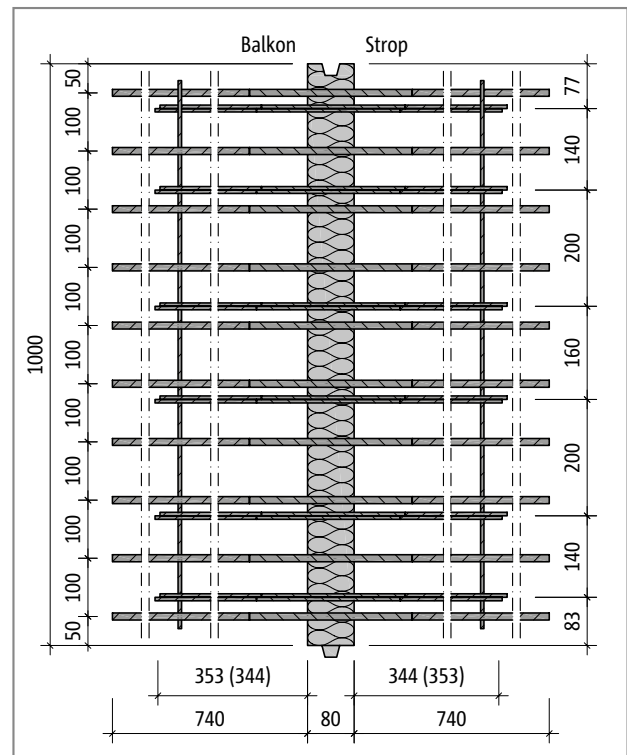
Ilustr. 248: Schöck Isokorb® typu D przy CV35: Przekrój



Ilustr. 249: Schöck Isokorb® typu D przy CV50: Przekrój



Ilustr. 250: Schöck Isokorb® typu D30-VV6: Rzut poziomy



Ilustr. 251: Schöck Isokorb® typu D70-VV6: Rzut poziomy

### **i** Wskazówki

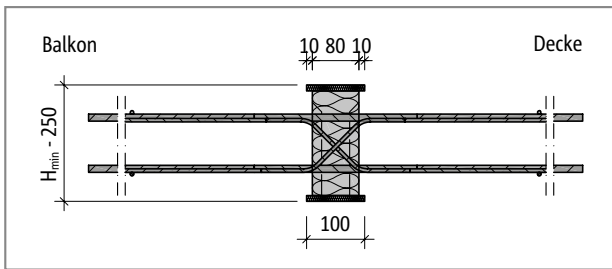
- ▶ Dalsze rzuty oraz przekroje do pobrania pod adresem [www.schock.pl/download](http://www.schock.pl/download)

D

Żelbet/ żelbet

## Ochrona przeciwpożarowa

### Ochrona przeciwpożarowa

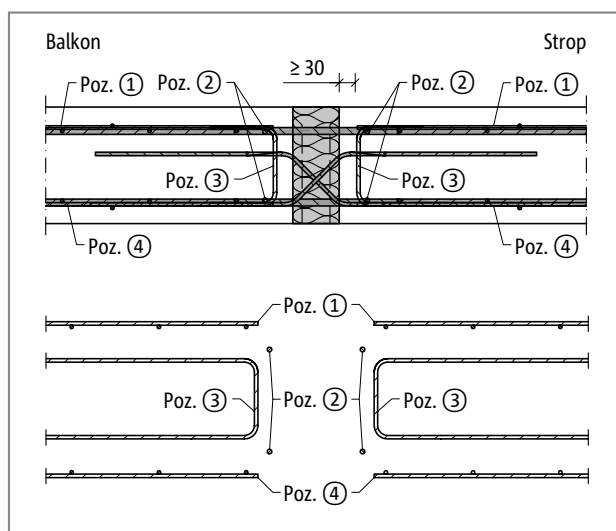


Ilustr. 252: Schöck Isokorb® typu D przy REI120: Przekrój

D

żelbet/ żelbet

## Zbrojenie na budowie



Ilustr. 253: Schöck Isokorb® typu D: Zbrojenie na budowie

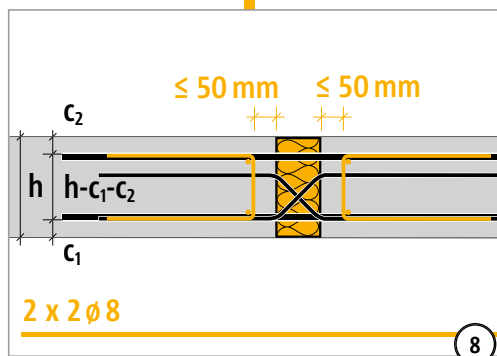
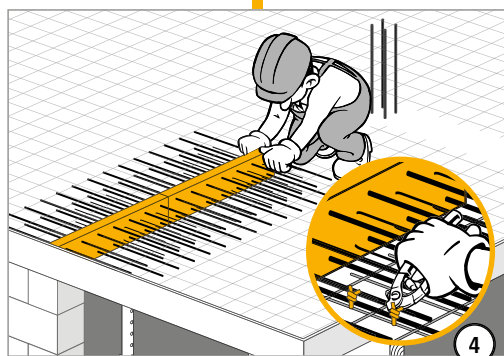
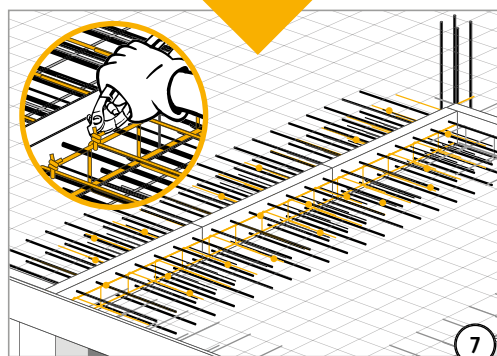
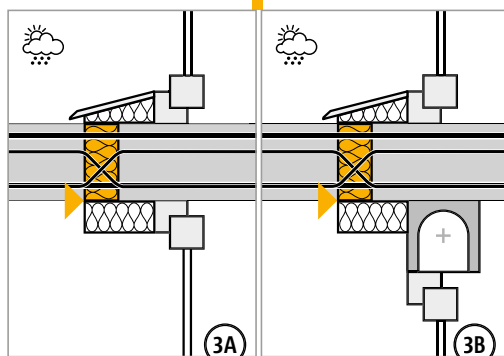
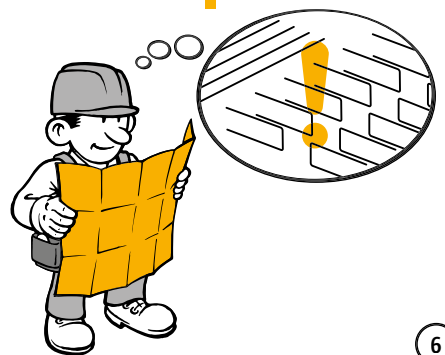
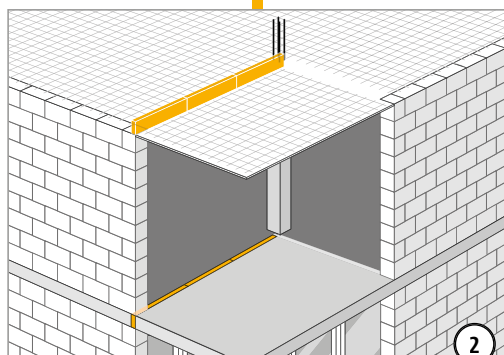
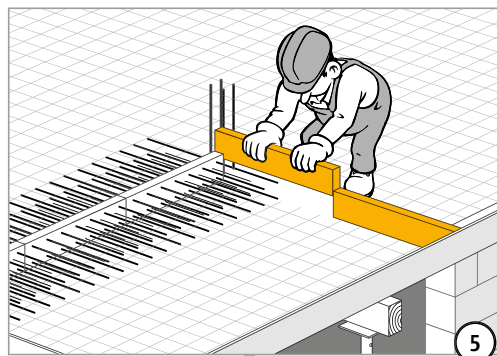
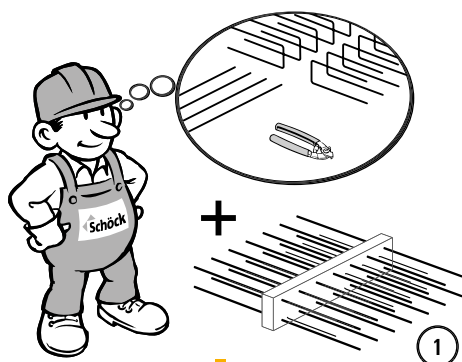
Schöck Isokorb®	D30-VV6	D30-VV8	D30-VV10	D50-VV6	D50-VV8	D50-VV10
Zbrojenie łączące	Strop (XC1) klasa wytrzymałości betonu $\geq$ C20/25 Balkon (XC4) klasa wytrzymałości betonu $\geq$ C30/37					
Poz. 1 Zbrojenie łączące (niezbędne przy ujemnym momencie zginającym)						
Poz. 1 [cm <sup>2</sup> /m]	5,65	5,65	5,65	7,92	7,92	7,92
Poz. 2 Pręt wzdłuż połączenia Isokorb						
Poz. 2	2 x 2 $\varnothing$ 8	2 x 2 $\varnothing$ 8	2 x 2 $\varnothing$ 8	2 x 2 $\varnothing$ 8	2 x 2 $\varnothing$ 8	2 x 2 $\varnothing$ 8
Poz. 3 Zbrojenie krawędzi płyty i zbrojenie podwieszające						
Poz. 3	$\varnothing$ 6/150	$\varnothing$ 6/100	$\varnothing$ 6/75	$\varnothing$ 6/150	$\varnothing$ 6/100	$\varnothing$ 6/75
Poz. 4 Zbrojenie łączące (niezbędne przy dodatnim momencie)						
Poz. 4 [cm <sup>2</sup> /m]	5,65	5,65	5,65	7,92	7,92	7,92

Schöck Isokorb®	D70-VV6	D70-VV8	D70-VV10	D90-VV6	D90-VV8	D90-VV10
Zbrojenie łączące	Strop (XC1) klasa wytrzymałości betonu $\geq$ C20/25 Balkon (XC4) klasa wytrzymałości betonu $\geq$ C30/37					
Poz. 1 Zbrojenie łączące (niezbędne przy ujemnym momencie zginającym)						
Poz. 1 [cm <sup>2</sup> /m]	11,31	11,31	11,31	13,57	13,57	13,57
Poz. 2 Pręt wzdłuż połączenia Isokorb						
Poz. 2	2 x 2 $\varnothing$ 8	2 x 2 $\varnothing$ 8	2 x 2 $\varnothing$ 8	2 x 2 $\varnothing$ 8	2 x 2 $\varnothing$ 8	2 x 2 $\varnothing$ 8
Poz. 3 Zbrojenie krawędzi płyty i zbrojenie podwieszające						
Poz. 3	$\varnothing$ 6/150	$\varnothing$ 6/100	$\varnothing$ 6/75	$\varnothing$ 6/150	$\varnothing$ 6/100	$\varnothing$ 6/75
Poz. 4 Zbrojenie łączące (niezbędne przy dodatnim momencie)						
Poz. 4 [cm <sup>2</sup> /m]	11,31	11,31	11,31	13,57	13,57	13,57

### **i** Informacja o zbrojeniu na budowie

- ▶ Przy obliczaniu długości zaktadu obowiązują zasady zgodne z PN EN 1992-1-1 (EC2) i PN EN 1992-1-1/ZK. Dopuszczalne jest złączenie niezbędnej długości zaktadu zbrojenia z  $m_{Ed}/m_{Rd}$ . Aby wykonać zaktad (I) przy użyciu Schöck Isokorb® w przypadku typu D można uwzględnić długość prętów rozciąganych 710 mm.
- ▶ Po obu stronach Schöck Isokorb® typu D należy umieścić zbrojenie krawędzi i zbrojenie powieszające (poz. 3). Dane w tabeli obowiązują dla Schöck Isokorb® przy 100 % obciążeniu maksymalnym momentem obliczeniowym przy C20/25 lub C25/30.

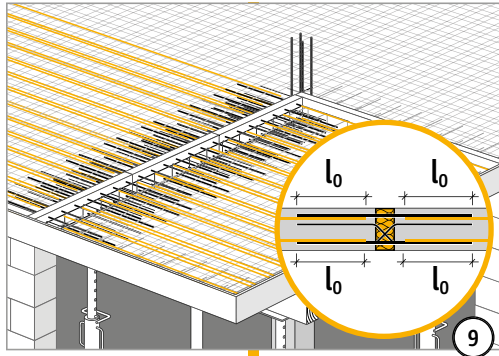
# Instrukcja montażu



D

żelbet/ żelbet

## Instrukcja montażu



D

Żelbet/ żelbet

## ✓ Lista kontrolna

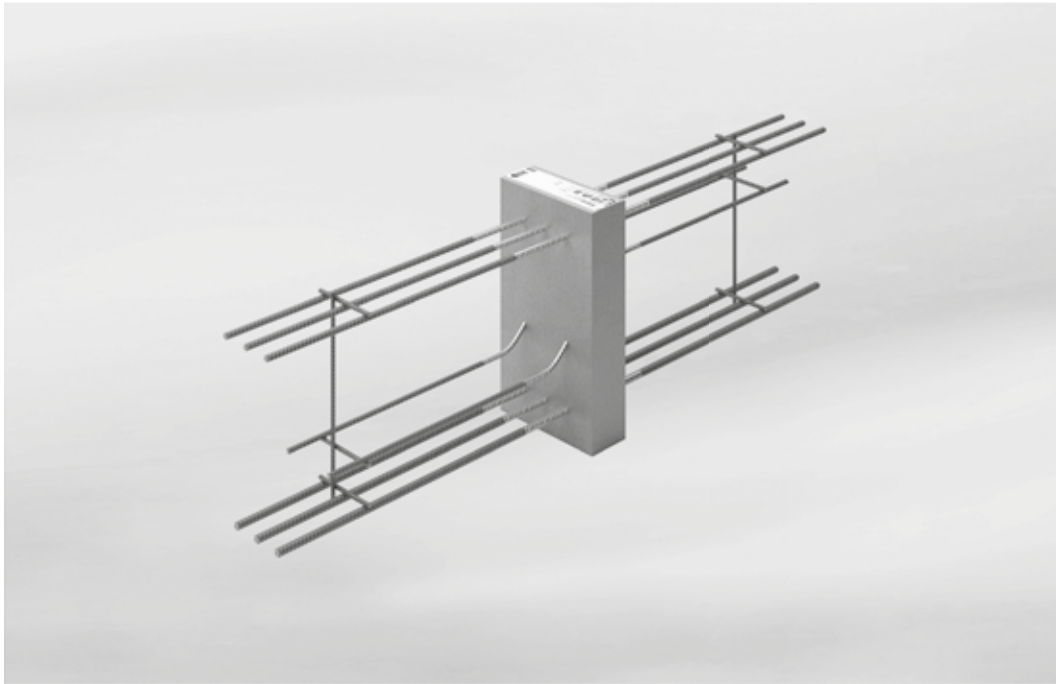
- Czy przy wymiarowaniu połączenia Schöck Isokorb® uwzględniono nośności obliczeniowe?
- Czy uwzględniono przy tym systemowy wysięg wspornika?
- Czy zostały uwzględnione maksymalnie dopuszczalne rozstawy szczelin dylatacyjnych?
- Czy przy wyborze tabeli nośności uwzględniono właściwą otulinę betonową oraz miarodajną klasę wytrzymałości betonu?
- Czy znane są wymagania dotyczące ochrony przeciwpożarowej i czy w oznaczeniu typów Isokorb® na rysunkach wykonawczych wpisano odpowiednią adnotację?
- Czy przy połączeniu narożnym przy użyciu Schöck Isokorb® typu D została uwzględniona minimalna grubość płyty ( $\geq 200$  mm) oraz niezbędna 2 warstwa (-CV50)?
- Czy w przypadku typu D w połączeniu ze stropami filigran została oznaczona na rysunkach wykonawczych niezbędna wolna przestrzeń (szerokość  $\geq 760$  mm od elementu izolacyjnego), a zbrojenie wykonywane na budowie zostało konstrukcyjnie dopasowane?
- Czy przy podparciu dwustronnym lub trzustronnym wybrano Schöck Isokorb® do połączenia płyt bez zakleszczeń (typu QZ lub typu QPZ)?
- Czy zdefiniowane zostało niezbędne zbrojenie łączące, wykonywane na budowie?

D

żelbet/ żelbet



## Schöck Isokorb® typu S



254: Schöck Isokorb® typu S

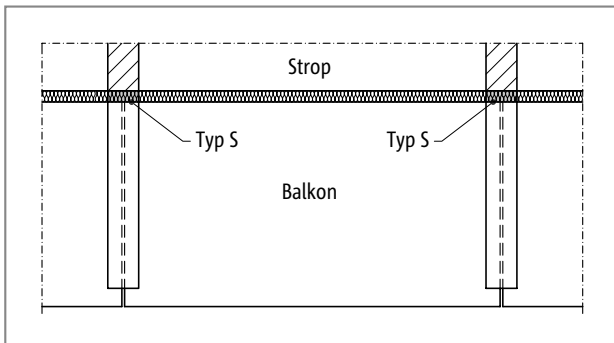
### Schöck Isokorb® typu S

przeznaczony do połączeń wspornikowych belek żelbetowych. Przenosi ujemne momenty i dodatnie siły poprzeczne.

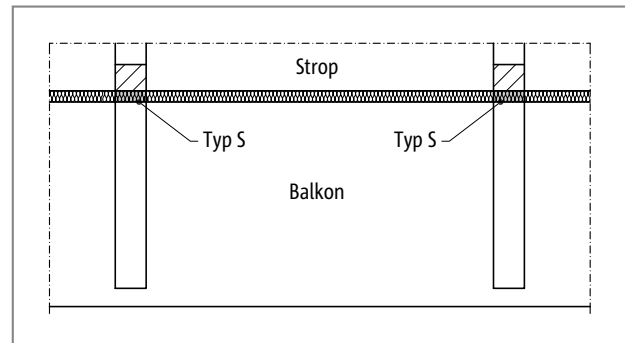
S

żelbet/ żelbet

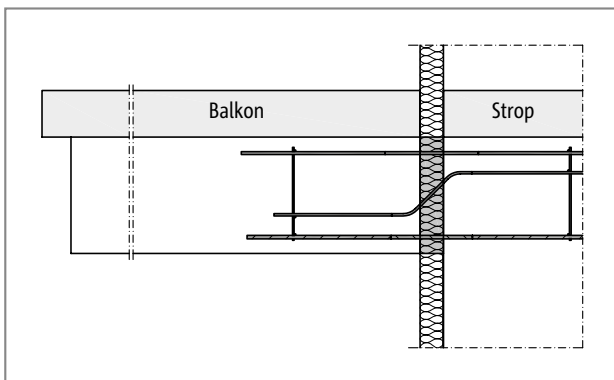
## Przykłady ułożenia elementów | Przekroje



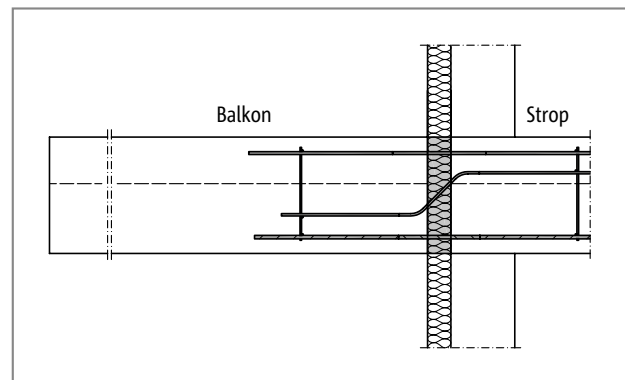
Ilustr. 255: Schöck Isokorb® typu S: Konstrukcja balkonu z belkami wspornikowymi (balkon prefabrykowany)



Ilustr. 256: Schöck Isokorb® typu S: Konstrukcja balkonu z belkami wspornikowymi (balkon monolityczny)



Ilustr. 257: Schöck Isokorb® typu S: Konstrukcja balkonu z belkami wspornikowymi (balkon prefabrykowany)



Ilustr. 258: Schöck Isokorb® typu S: Konstrukcja balkonu z belkami wspornikowymi (balkon monolityczny)

S

żelbet/ żelbet

## Warianty produktu | Oznaczenia | Konstrukcje specjalne

### Warianty Schöck Isokorb® typu S

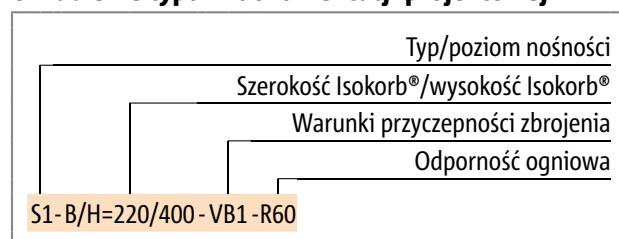
Element Schöck Isokorb® typu S może być wykonany w następujących wariantach:

- ▶ Poziom nośności:
  - S1 do S4
- ▶ Warunki przyczepności zbrojenia:
  - VB1 - dobre warunki
  - VB2 - mierne warunki
- ▶ Szerokość:
  - B = 220 mm
- ▶ Wysokość:
  - H = 400 mm
- ▶ Klasy odporności ogniowej:
  - RO: Standard
  - R60: Górna płyta ogniochronna wystaje obustronnie po 10 mm

### **i** Warianty

- ▶ Przy zamówieniu proszę podać dokładne wymiary.

### Oznaczenie typu w dokumentacji projektowej



### **i** Konstrukcje specjalne

Sytuacje, w których konieczne jest wykonanie połączenia, którego nie można wykonać przy użyciu standardowych wariantów produktu zaprezentowanych w niniejszej informacji, można zgłosić do działu technicznego i tam zasięgnąć porady na temat konstrukcji specjalnych (Kontakt patrz strona 3).

## Wymiarowanie

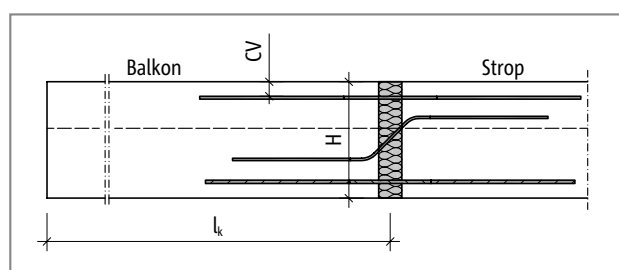
### Klasa wytrzymałości betonu $\geq$ C20/25

Schöck Isokorb®		S1	S2	S3	S4
Parametry wymiarowania przy:		Klasa wytrzymałości betonu $\geq$ C20/25			
		$M_{Rd,y}$ [kNm/element]			
Wysokość elementu Isokorb® H [mm]	400	-25,2	-33,3	-44,1	-60,6
	$V_{Rd,z}$ [kN/element]				
	400	26,3	41,1	59,2	80,6

### Klasa wytrzymałości betonu $\geq$ C25/30

Schöck Isokorb®		S1	S2	S3	S4
Parametry wymiarowania przy:		Klasa wytrzymałości betonu $\geq$ C25/30			
		$M_{Rd,y}$ [kNm/element]			
Wysokość elementu Isokorb® H [mm]	400	-29,6	-39,1	-51,7	-71,1
	$V_{Rd,z}$ [kN/element]				
	400	30,9	48,3	69,5	94,7

Schöck Isokorb®	S1	S2	S3	S4
Wysokość elementu Isokorb® H [mm]	400	400	400	400
Szerokość elementu Isokorb® [mm]	220	220	220	220
Pręty rozciągane	3 $\varnothing$ 10	3 $\varnothing$ 12	3 $\varnothing$ 14	3 $\varnothing$ 16
Długość pręta rozciąganego VB1 (dobry)	615	725	850	1360
Długość pręta rozciąganego VB2 (mierny)	855	1020	1180	1890
Pręty na siłę poprzeczną	2 $\varnothing$ 8	2 $\varnothing$ 10	2 $\varnothing$ 12	2 $\varnothing$ 14
Pręty ściskane	3 $\varnothing$ 12	3 $\varnothing$ 14	3 $\varnothing$ 16	3 $\varnothing$ 20
Długość pręta ściskanego	595	565	635	840



Ilustr. 259: Schöck Isokorb® typu S: Schemat statyczny

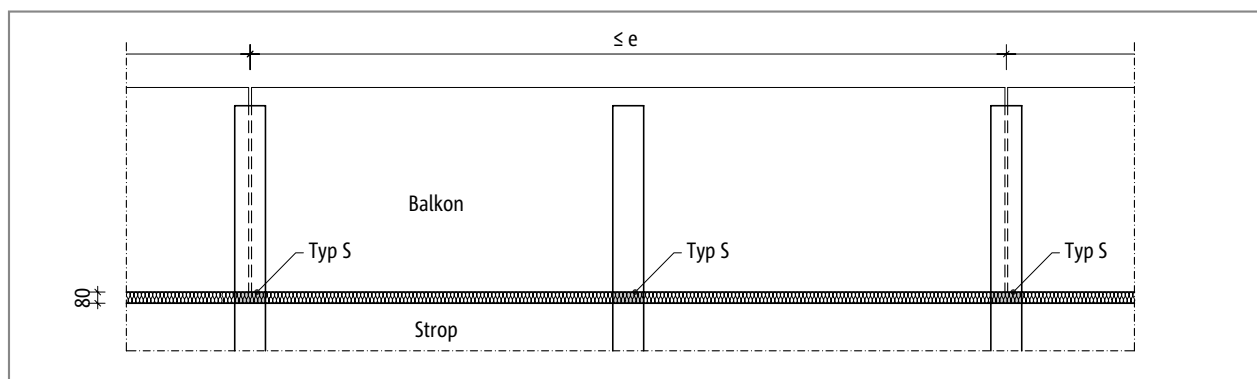
### **i** Wskazówki do wymiarowania

- ▶ Podstawę dla długości zakotwienia prętów rozciąganych stanowią dobre warunki przyczepności zbrojenia VB1.

## Rozstaw szczelin dylatacyjnych

### Maksymalny rozstaw szczelin dylatacyjnych

Jeżeli długość elementu budowlanego przekracza maksymalny rozstaw szczelin dylatacyjnych „e”, w przylegających elementach żelbetowych należy wykonać pod kątem prostym do powierzchni izolowanej szczeliny dylatacyjne celem ograniczenia wpływu zmian temperatur.



Ilustr. 260: Schöck Isokorb® typu S: Rozstaw szczelin dylatacyjnych

Schöck Isokorb®		S1	S2	S3	S4
Maksymalny rozstaw szczelin dylatacyjnych		e [m]			
Grubość izolacji [mm]	80	11,7	10,1	9,2	8,0

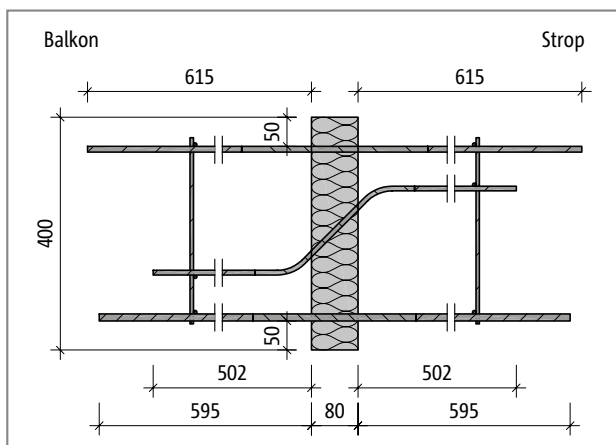
### **i** Szczeliny dylatacyjne

- ▶ Odległości pomiędzy szczelinami dylatacyjnymi mogą zostać zwiększone, o ile nie ma stałego połączenia pomiędzy płytą balkonową a belką wspornikową np. poprzez zastosowanie folii ślizgowej.

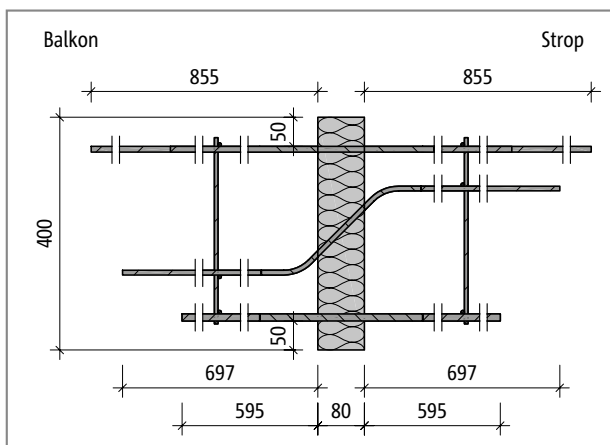
S

Żelbet/ żelbet

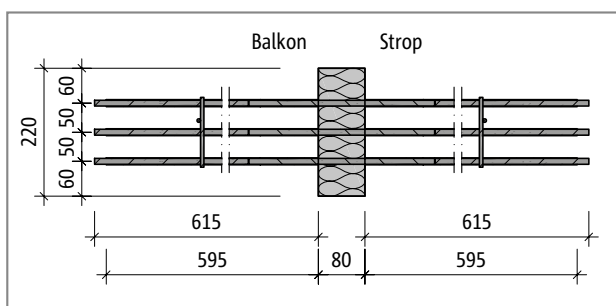
## Opis produktu



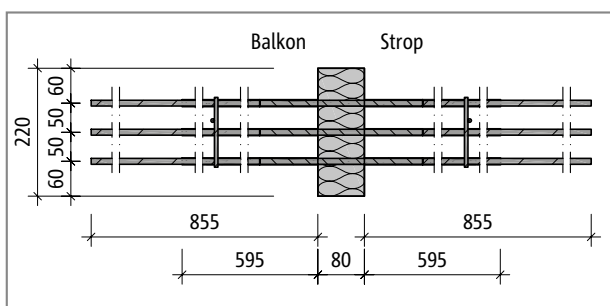
Ilustr. 261: Schöck Isokorb® typu S1-VB1: Przekrój



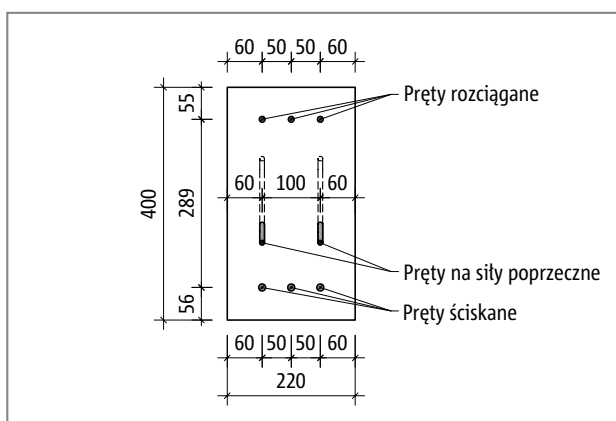
Ilustr. 262: Schöck Isokorb® typu S1-VB2: Przekrój



Ilustr. 263: Schöck Isokorb® typu S1-VB1: Rzut poziomy



Ilustr. 264: Schöck Isokorb® typu S1-VB2: Rzut poziomy

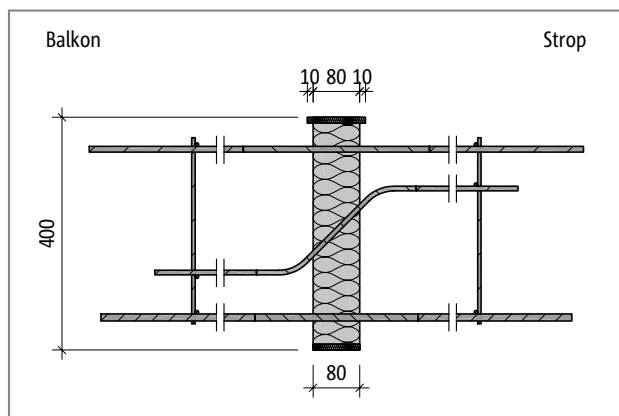


Ilustr. 265: Schöck Isokorb® typu S1: Widok

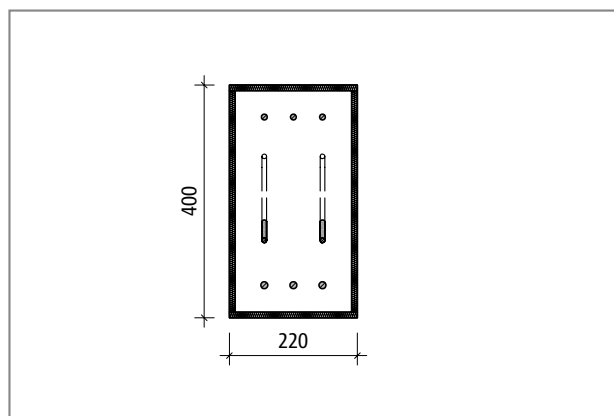
### **i** Informacje o produkcie

- Dalsze rzuty oraz przekroje do pobrania pod adresem [www.schock.pl/download](http://www.schock.pl/download)

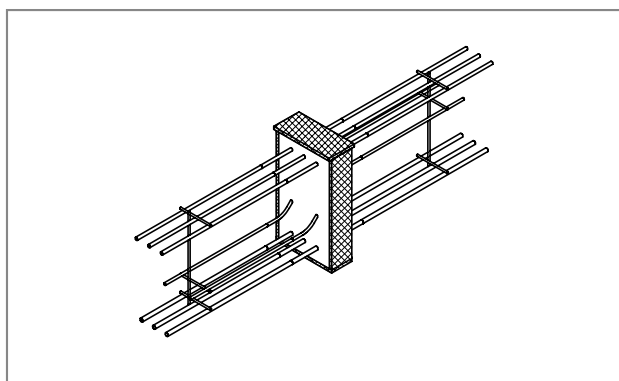
## Ochrona przeciwpożarowa



Ilustr. 266: Schöck Isokorb® typu S przy R60: Przekrój; płyta ogniochronna na górze i na dole



Ilustr. 267: Schöck Isokorb® typu S przy R60: Widok produktu: płyty ogniochronne dookota

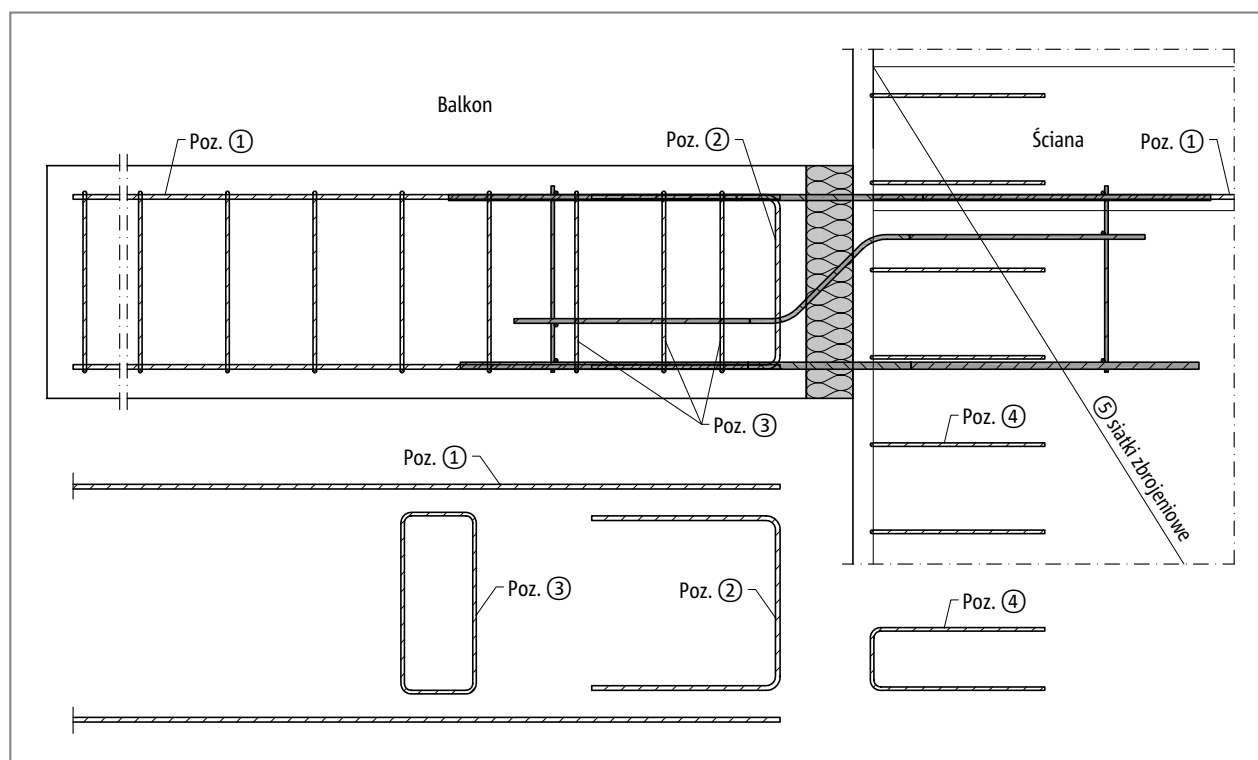


Ilustr. 268: Schöck Isokorb® typu S przy R60: Płyty ogniochronne dookota

S

Żelbet/ żelbet

## Zbrojenie na budowie



Ilustr. 269: Schöck Isokorb® typu S: Zbrojenie wykonywane na budowie (przekrój)

### Propozycja wykonania zbrojenia łączącego na budowie

Proponowane zbrojenie łączące dla Schöck Isokorb® przy 100 % obciążeniu maksymalnym momentem obliczeniowym (C20/25 lub C25/30); założenie do celów konstrukcyjnych:  $a_s$  łączenia z zakładem wybrano wielkości  $\geq a_s$ , prętów rozciąganych Isokorb®.

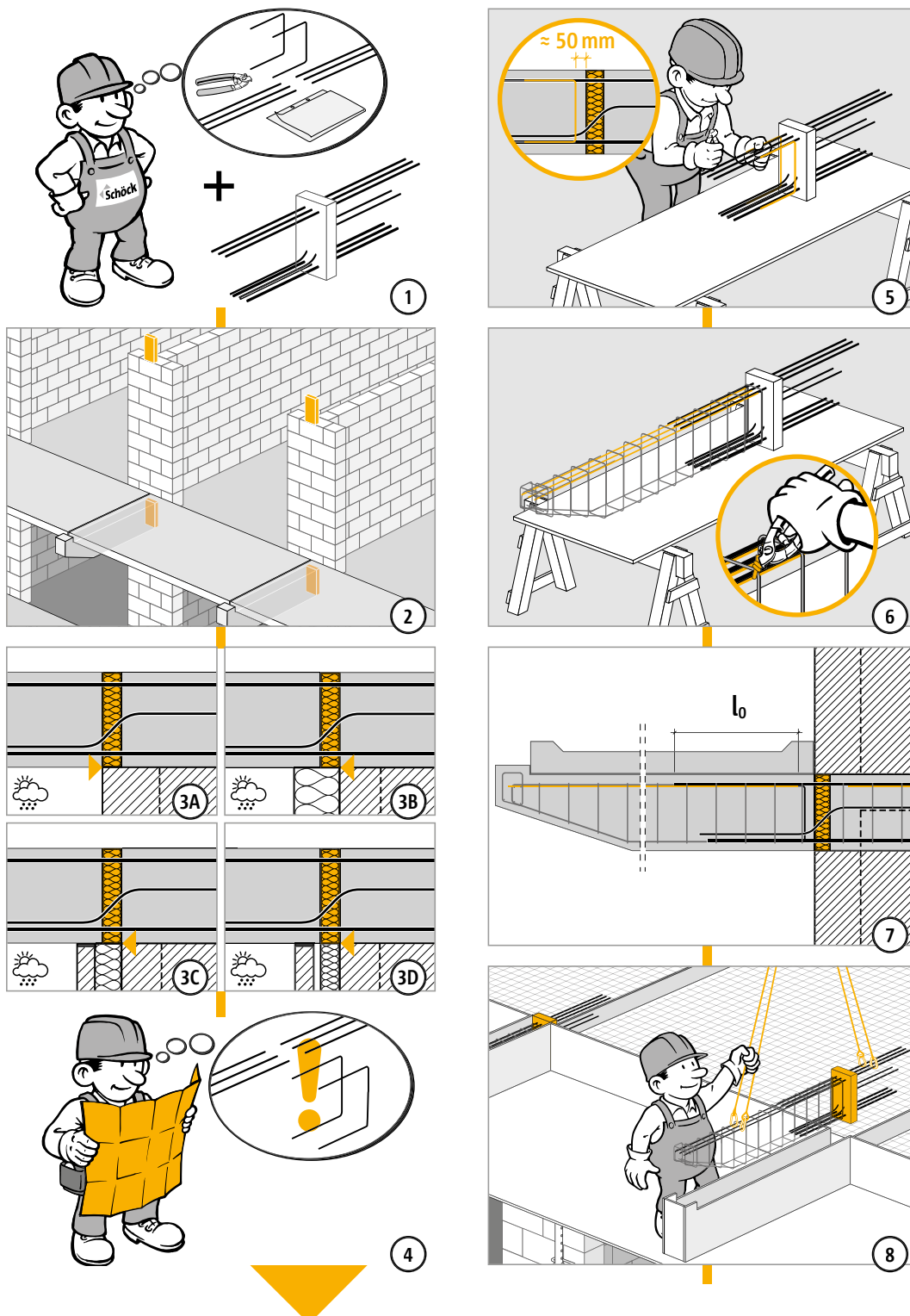
Schöck Isokorb®	S1	S2	S3	S4
Zbrojenie łączące	Elementy żelbetowe wewnątrz (XC1) klasa wytrzymałości betonu $\geq$ C20/25 Elementy żelbetowe zewnątrz (XC4) klasa wytrzymałości betonu $\geq$ C30/37			
<b>Poz. 1 Zbrojenie łączące</b>				
Poz. 1	3 $\varnothing$ 10	3 $\varnothing$ 12	3 $\varnothing$ 14	3 $\varnothing$ 16
Długość zakładu zbrojenia dla VB1 (dobre)	564	624	713	1239
Długość zakładu zbrojenia dla VB2 (mierne)	801	886	1014	1761
<b>Poz. 2 Zbrojenie podwieszające</b>				
Poz. 2 [cm <sup>2</sup> ]	0,71	1,11	1,60	2,18
<b>Poz. 3 Strzemień</b>				
Poz. 3	zgodnie z wytycznymi projektanta konstrukcji			
<b>Poz. 4 Zbrojenie konstrukcyjne wolnej krawędzi płyty</b>				
Poz. 4	zgodnie z PN EN 1992-1-1 (EC2), 9.3.1.4			
<b>Poz. 5 Zbrojenie ściany i zbrojenie łączące dla prętów na siły poprzeczne</b>				
Poz. 5	zgodnie z wytycznymi projektanta konstrukcji			

### **i** Informacja o zbrojeniu na budowie

- Możliwe są alternatywne zbrojenia łączące. Obliczyć długość zakładu zbrojenia zgodnie z PN EN 1992-1-1 (EC2) i PN EN 1992-1-1/ZK. Dopuszczalne jest zmniejszenie niezbędnej długości zakładu zbrojenia z warunku  $m_{Ed}/m_{Rd}$ .



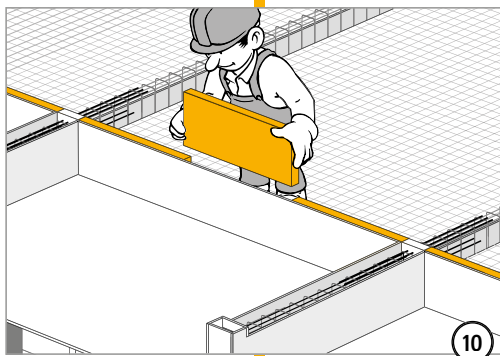
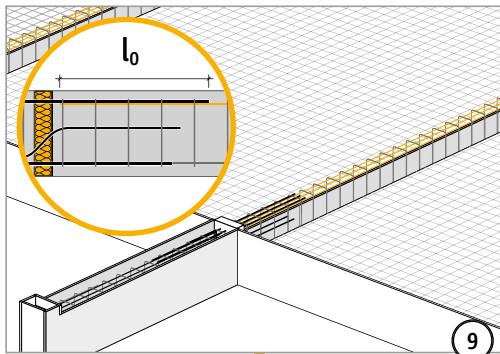
## Instrukcja montażu



S

żelbet/ żelbet

## Instrukcja montażu



S

żelbet/ żelbet

## ✓ Lista kontrolna

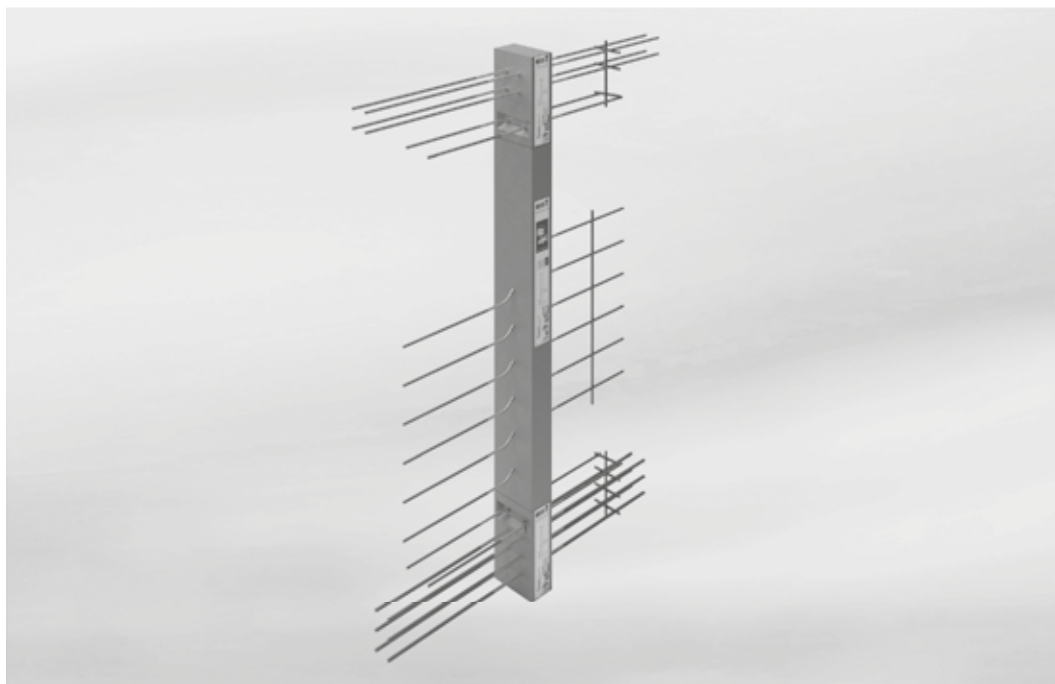
- Czy przy wymiarowaniu połączenia Schöck Isokorb® uwzględniono nośności obliczeniowe?
- Czy uwzględniono przy tym systemowy wysięg wspornika?
- Czy przy wyborze tabeli nośności uwzględniono miarodajną klasę wytrzymałości betonu?
- Czy zostały uwzględnione maksymalnie dopuszczalne rozstawy szczelin dylatacyjnych?
- Czy znane są wymagania dotyczące ochrony przeciwpożarowej i czy w oznaczeniu typów Isokorb® na rysunkach wykonawczych wpisano odpowiednią adnotację?
- Czy zdefiniowane zostało niezbędne zbrojenie łączące, wykonywane na budowie?
- Czy zostały zdefiniowane warunki przyczepności zbrojenia (dobre-VB1, mierne-VB2) i podane w oznaczeniu typów?

S

Żelbet/ żelbet



## Schöck Isokorb® typu W



Ilustr. 270: Schöck Isokorb® typu W

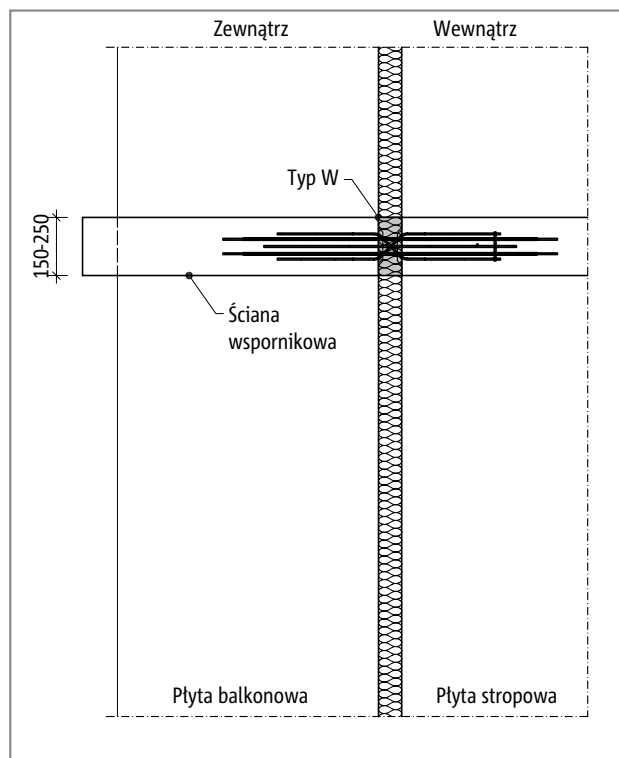
### Schöck Isokorb® typu W

przeznaczony do połączeń ścian wspornikowych. Przenosi ujemne momenty i dodatnie siły poprzeczne. Dodatkowo przenoszone są poziome siły poprzeczne.

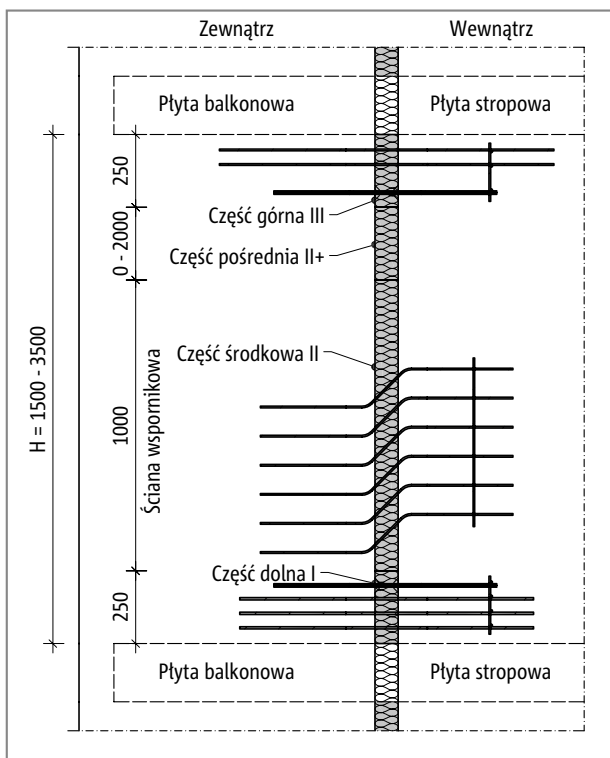
W

żelbet/ żelbet

## Przykłady ułożenia elementów | Przekroje | Warianty produktu | Oznaczenia | Konstrukcje specjalne



Ilustr. 271: Schöck Isokorb® typu W: Rzut poziomy; konstrukcja balkonu z izolowanymi termicznie ścianami wspornikowymi



Ilustr. 272: Schöck Isokorb® typu W: Konstrukcja balkonu z izolowanymi termicznie ścianami wspornikowymi

### i Ułożenie elementów

- ▶ Element Schöck Isokorb® typu W składa się minimum z trzech części. Część dolna I, część środkowa II, część górną III. W zależności od wysokości konieczna bywa dodatkowa, pośrednia część izolująca II+.

### Warianty Schöck Isokorb® typu W

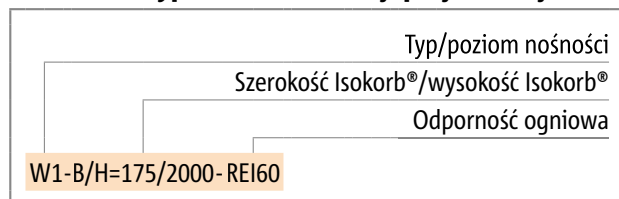
Element Schöck Isokorb® typu W może być wykonany w następujących wariantach:

- ▶ Poziom nośności: W1 do W4
- ▶ Szerokość: B = 150 - 250 mm
- ▶ Wysokość: H = 1500 - 3500 mm
- ▶ Klasy odporności ogniowej:
  - RO: Standard
  - REI60: Górna płyta ogniochronna wystaje obustronnie po 10 mm

### i Warianty

- ▶ Przy zamówieniu proszę podać dokładne wymiary.

### Oznaczenie typu w dokumentacji projektowej



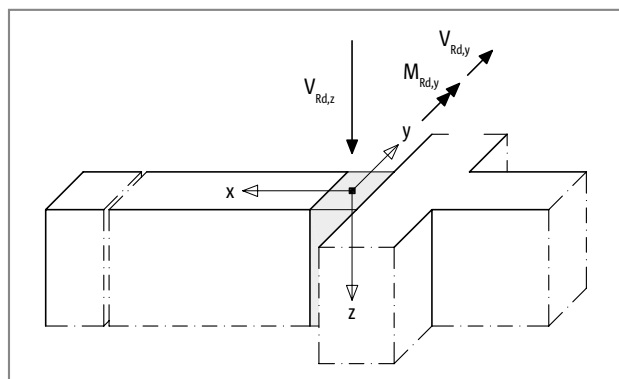
### i Konstrukcje specjalne

Sytuacje, w których konieczna jest wykonanie połączenia, którego nie można wykonać przy użyciu standardowych wariantów produktu zaprezentowanych w niniejszej informacji, można zgłosić do działu technicznego i tam zasięgnąć porady na temat konstrukcji specjalnych (Kontakt patrz strona 3).

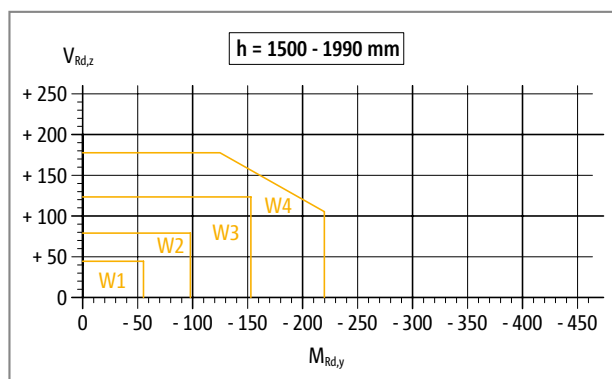
## Tabela nośności dla C20/25

Schöck Isokorb®		W1	W2	W3	W4
Parametry wymiarowania przy:		Klasa wytrzymałości betonu $\geq$ C20/25			
		$M_{Rd,y}$ [kNm/element]			
Wysokość elementu Isokorb® H [mm]	1500 - 1990	-55,2	-98,0	-152,9	-124,9
	2000 - 2490	-76,2	-135,2	-211,1	-172,5
	2500 - 3500	-97,1	-172,5	-269,3	-220,1
		$V_{Rd,z}$ [kN/element]			
Wysokość elementu Isokorb® H [mm]	1500 - 3500	44,4	79,0	123,4	177,7
		$V_{Rd,y}$ [kN/element]			
1500 - 3500	$\pm 14,8$	$\pm 14,8$	$\pm 14,8$	$\pm 14,8$	$\pm 14,8$

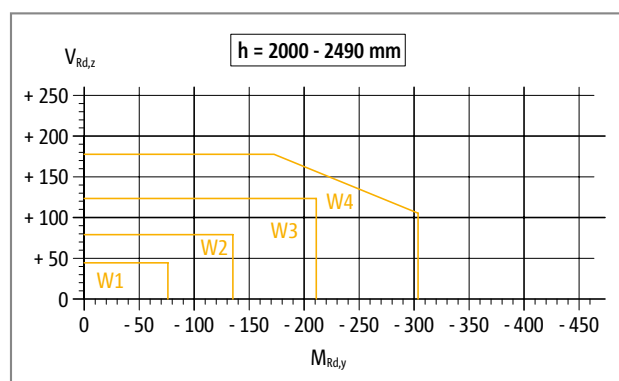
Schöck Isokorb®	W1	W2	W3	W4
Pręty rozciągane	4 $\varnothing$ 6	4 $\varnothing$ 8	4 $\varnothing$ 10	4 $\varnothing$ 12
Pręty ściskane	6 $\varnothing$ 8	6 $\varnothing$ 10	6 $\varnothing$ 12	6 $\varnothing$ 14
Pręty na siły poprzeczne, pionowo	6 $\varnothing$ 6	6 $\varnothing$ 8	6 $\varnothing$ 10	6 $\varnothing$ 12
Pręty na siły poprzeczne, poziomo	2 x 2 $\varnothing$ 6	2 x 2 $\varnothing$ 6	2 x 2 $\varnothing$ 6	2 x 2 $\varnothing$ 6
$B_{min}$ przy R0 [mm]	150	150	150	150
$B_{min}$ przy REI60 [mm]	150	150	150	150



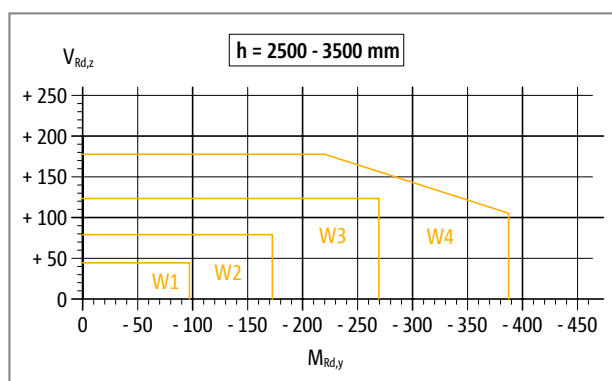
Ilustr. 273: Schöck Isokorb® typu W: Zasady stosowania znaków przy obliczeniach



Ilustr. 274: Schöck Isokorb® typu W: Schemat interakcji, C20/25 H = 1500 - 1990



Ilustr. 275: Schöck Isokorb® typu W: Schemat interakcji, C20/25 H = 2000 - 2490



Ilustr. 276: Schöck Isokorb® typu W: Schemat interakcji, C20/25 H = 2500 - 3500

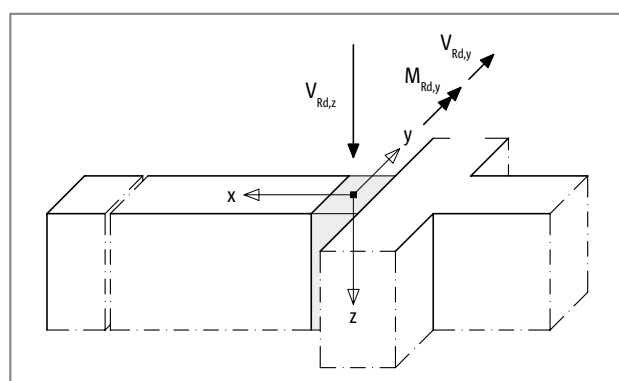
### **i** Wskazówki do wymiarowania

- ▶ Momenty wynikające z parcia wiatru powinny zostać przejęte przez usztywniające działanie płyt balkonowych. Jeżeli nie jest to możliwe, wówczas  $M_{Edz}$  może zostać przeniesiony poprzez dodatkowe elementy Schöck Isokorb® typu D. Typ D zostanie w takim przypadku zamontowany w pozycji pionowej w miejsce środkowego elementu izolacyjnego.
- ▶ Podstawę dla długości zakotwienia prętów rozciąganych stanowią mierne warunki przyczepności zbrojenia VB2.

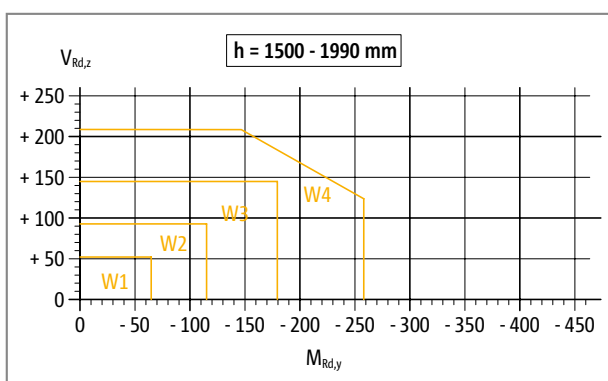
## Tabela nośności dla C25/30

Schöck Isokorb®		W1	W2	W3	W4
Parametry wymiarowania przy:		Klasa wytrzymałości betonu $\geq$ C25/30			
		$M_{Rd,y}$ [kNm/element]			
Wysokość elementu Isokorb® H [mm]	1500 - 1990	-64,8	-115,0	-179,5	-146,7
	2000 - 2490	-89,4	-158,8	-247,8	-202,5
	2500 - 3500	-114,0	-202,5	-316,1	-258,4
		$V_{Rd,z}$ [kN/element]			
Wysokość elementu Isokorb® H [mm]	1500 - 3500	52,2	92,7	144,9	208,6
			$V_{Rd,y}$ [kN/element]		
1500 - 3500	$\pm 17,4$	$\pm 17,4$	$\pm 17,4$	$\pm 17,4$	

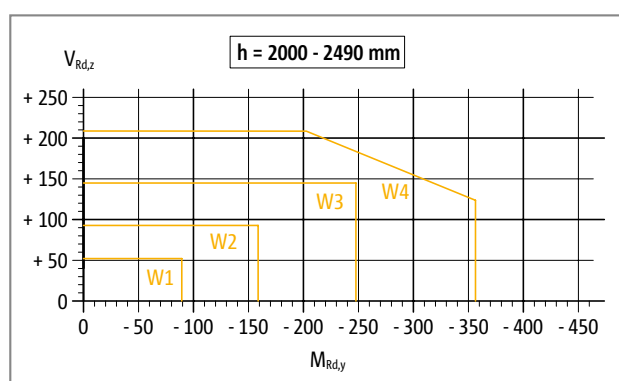
Schöck Isokorb®	W1	W2	W3	W4
Pręty rozciągane	4 $\varnothing$ 6	4 $\varnothing$ 8	4 $\varnothing$ 10	4 $\varnothing$ 12
Pręty ściskane	6 $\varnothing$ 8	6 $\varnothing$ 10	6 $\varnothing$ 12	6 $\varnothing$ 14
Pręty na siły poprzeczne, pionowo	6 $\varnothing$ 6	6 $\varnothing$ 8	6 $\varnothing$ 10	6 $\varnothing$ 12
Pręty na siły poprzeczne, poziomo	2 x 2 $\varnothing$ 6	2 x 2 $\varnothing$ 6	2 x 2 $\varnothing$ 6	2 x 2 $\varnothing$ 6
$B_{min}$ przy R0 [mm]	150	150	150	150
$B_{min}$ przy REI60 [mm]	150	150	150	150



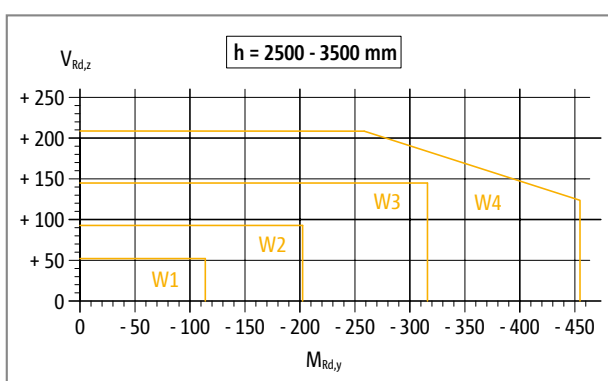
Ilustr. 277: Schöck Isokorb® typu W: Zasady stosowania znaków przy obliczeniach



Ilustr. 278: Schöck Isokorb® typu W: Schemat interakcji, C25/30, H = 1500 - 1990 mm.



Ilustr. 279: Schöck Isokorb® typu W: Schemat interakcji, C25/30, H = 2000 - 2490 mm.



Ilustr. 280: Schöck Isokorb® typu W: Schemat interakcji, C25/30, H = 2500 - 3500 mm.

### i Wskazówki do wymiarowania

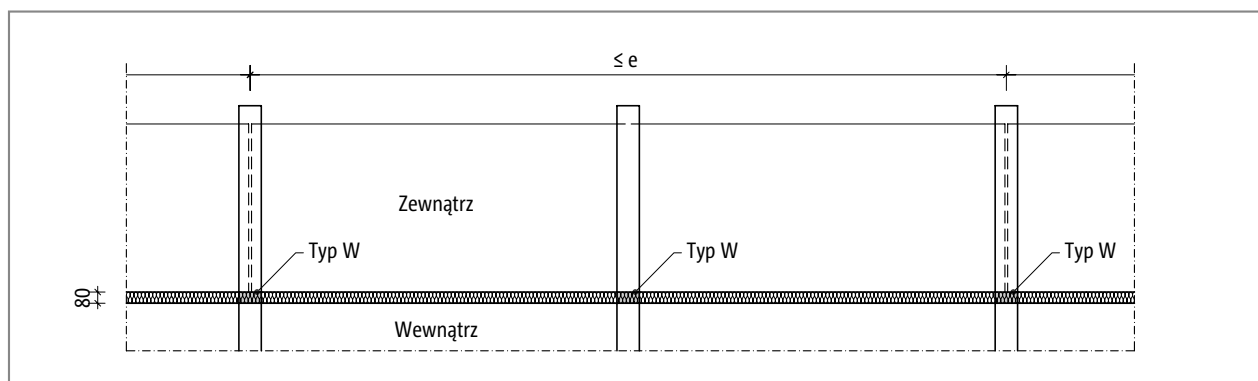
- ▶ Momenty wynikające z parcia wiatru powinny zostać przejęte przez usztywniające działanie płyt balkonowych. Jeżeli nie jest to możliwe, wówczas  $M_{Ed,z}$  może zostać przeniesiony poprzez dodatkowe elementy Schöck Isokorb® typu D. Typ D zostanie w takim przypadku zamontowany w pozycji pionowej w miejsce środkowego elementu izolacyjnego.
- ▶ Podstawę dla długości zakotwienia prętów rozciąganych stanowią mierne warunki przyczepności zbrojenia VB2.



## Rozstaw szczelin dylatacyjnych

### Maksymalny rozstaw szczelin dylatacyjnych

Jeżeli długość elementu budowlanego przekracza maksymalny rozstaw szczelin dylatacyjnych „e”, w przylegających elementach żelbetowych należy wykonać pod kątem prostym do powierzchni izolowanej szczeliny dylatacyjne celem ograniczenia wpływu zmian temperatur.



Ilustr. 281: Schöck Isokorb® typu W: Maksymalny rozstaw szczelin dylatacyjnych

Schöck Isokorb®		W1	W2	W3	W4
Maksymalny rozstaw szczelin dylatacyjnych		e [m]			
Grubość izolacji [mm]	80	13,5	13,0	11,7	10,1

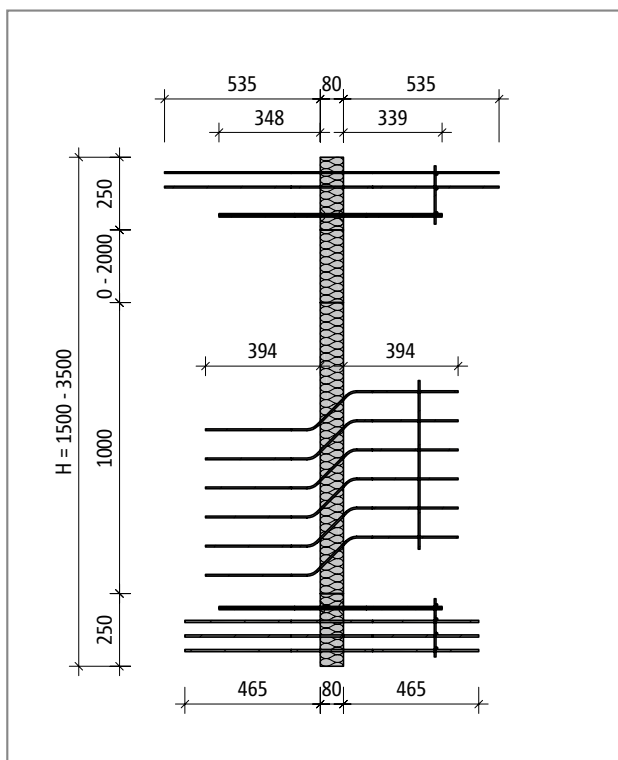
### **i** Szczeliny dylatacyjne

- ▶ Odległości pomiędzy szczelinami dylatacyjnymi mogą zostać zwiększone, o ile nie ma stałego połączenia pomiędzy płytą balkonową a ścianą wspornikową np. poprzez zastosowanie folii ślizgowej.

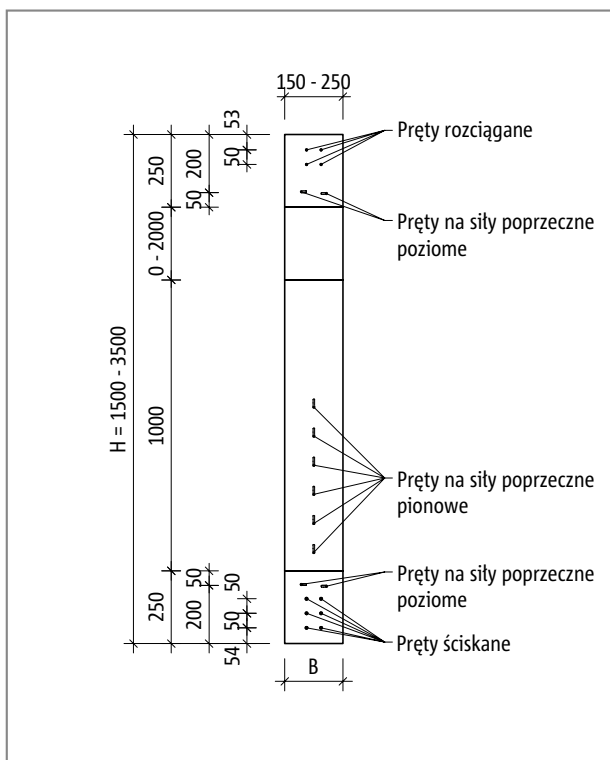
W

Żelbet/ żelbet

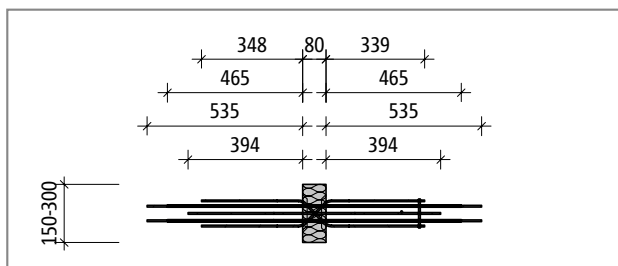
## Opis produktu



Ilustr. 282: Schöck Isokorb® typu W1: Przekrój



Ilustr. 283: Schöck Isokorb® typu W1: Widok



Ilustr. 284: Schöck Isokorb® typu W1: Rzut poziomy

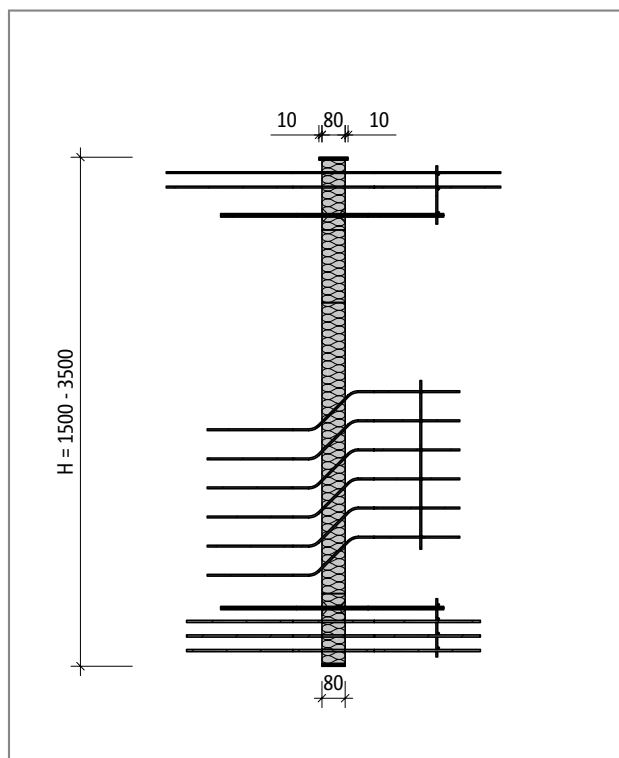
### **i** Informacje o produkcie

- ▶ Dalsze rzuty oraz przekroje do pobrania pod adresem [www.schock.pl/download](http://www.schock.pl/download)

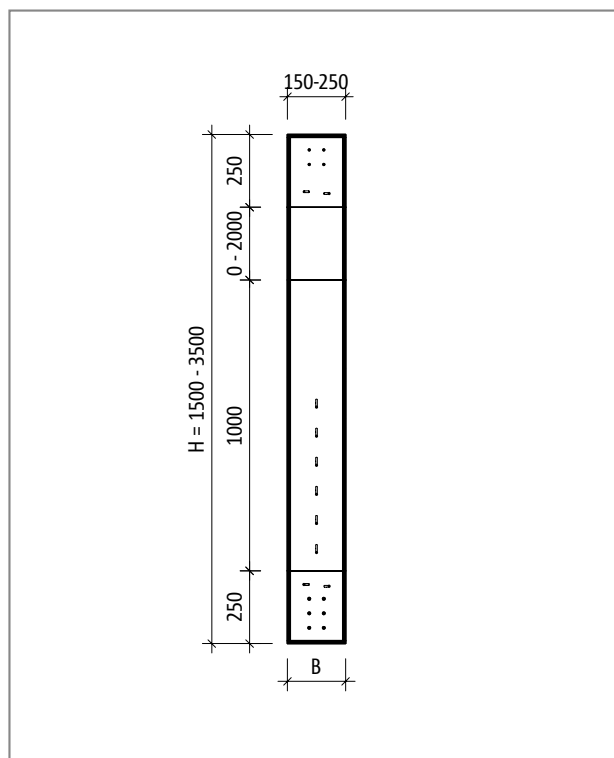
W

żelbet/ żelbet

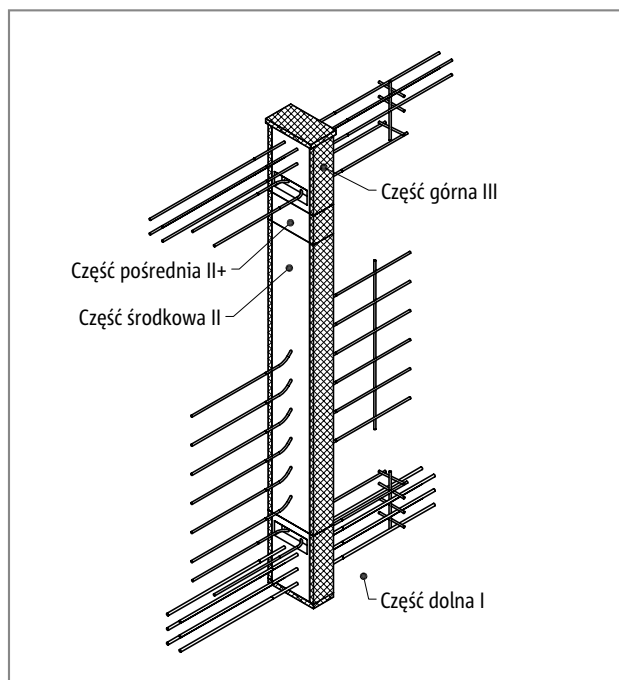
## Ochrona przeciwpożarowa



Ilustr. 285: Schöck Isokorb® typu W przy REI60: Przekrój; płyta ogniochronna na górze i na dole



Ilustr. 286: Schöck Isokorb® typu W przy REI60: Widok produktu; płyty ogniochronne dookoła

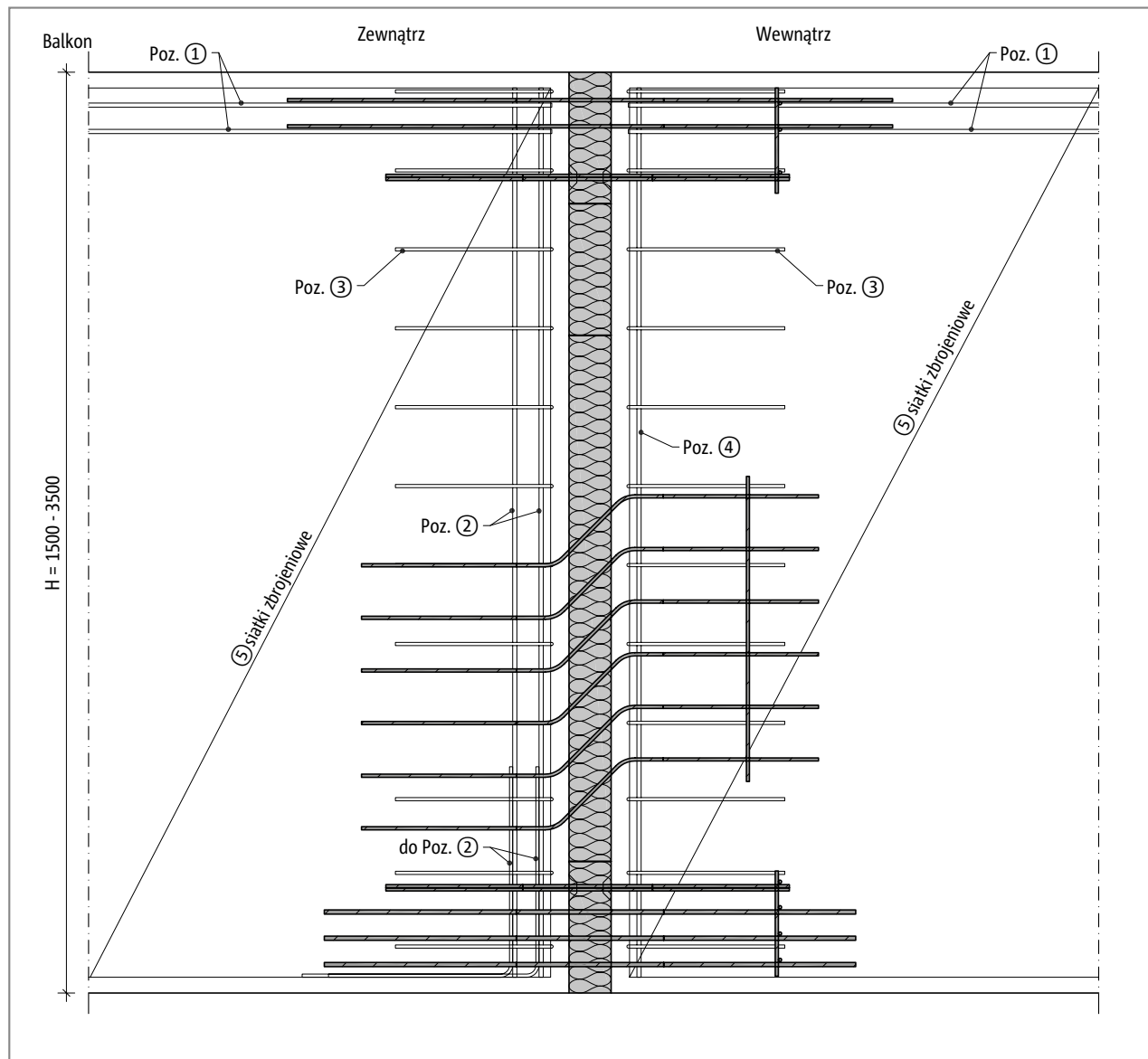


Ilustr. 287: Schöck Isokorb® typu W przy REI60: Płyty ogniochronne dookoła

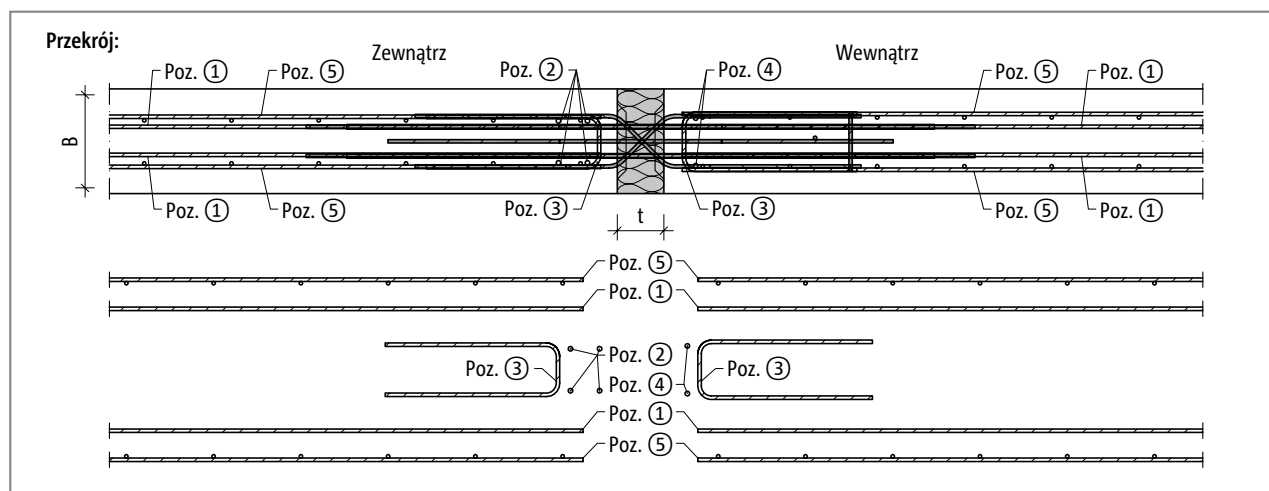
W

Żelbet/ żelbet

## Zbrojenie na budowie



Ilustr. 288: Schöck Isokorb® typu W: Zbrojenie wykonywane na budowie (przekrój)



Ilustr. 289: Schöck Isokorb® typu W: Zbrojenie wykonywane na budowie (rzut poziomy)

## Zbrojenie na budowie

### Propozycja wykonania zbrojenia łączącego na budowie

Proponowane zbrojenie łączące dla Schöck Isokorb® przy 100 % obciążeniu maksymalnym momentem obliczeniowym (C20/25 lub C25/30); założenie do celów konstrukcyjnych:  $a_s$  łączenia z zakładem wybrano wielkości  $\geq a_s$  prętów rozciąganych Isokorb®.

Schöck Isokorb®	W1	W2	W3	W4
Zbrojenie łączące	Elementy żelbetowe wewnątrz (XC1) klasa wytrzymałości betonu $\geq$ C20/25 Elementy żelbetowe zewnątrz (XC4) klasa wytrzymałości betonu $\geq$ C30/37			
<b>Poz. 1 Zbrojenie łączące</b>				
Poz. 1	4 $\varnothing$ 6	4 $\varnothing$ 8	4 $\varnothing$ 10	4 $\varnothing$ 12
Długość zakładu zbrojenia	481	641	801	961
<b>Poz. 2 Zbrojenie podwieszające (kotwienie przy użyciu strzemięcia lub prętów giętych w kształcie litery L)</b>				
Poz. 2	2 $\times$ 2 $\varnothing$ 8	2 $\times$ 2 $\varnothing$ 10	2 $\times$ 2 $\varnothing$ 12	2 $\times$ 2 $\varnothing$ 14
<b>Poz. 3 i Poz. 4 Zbrojenie konstrukcyjne krawędzi płyty</b>				
Poz. 3 i 4	zgodnie z wytycznymi projektanta konstrukcji			
<b>Poz. 5 Zbrojenie ściany i zbrojenie łączące dla prętów na siły poprzeczne</b>				
Poz. 5	zgodnie z wytycznymi projektanta konstrukcji			

### **i** Informacja o zbrojeniu na budowie

- Możliwe są alternatywne zbrojenia łączące. Obliczyć długość zakładu zbrojenia zgodnie z PN EN 1992-1-1 (EC2) i PN EN 1992-1-1/ZK. Dopuszczalne jest zmniejszenie niezbędnej długości zakładu zbrojenia z warunku  $m_{Ed}/m_{Rd}$ .

W

żelbet/ żelbet

## Montaż

### **i** Montaż

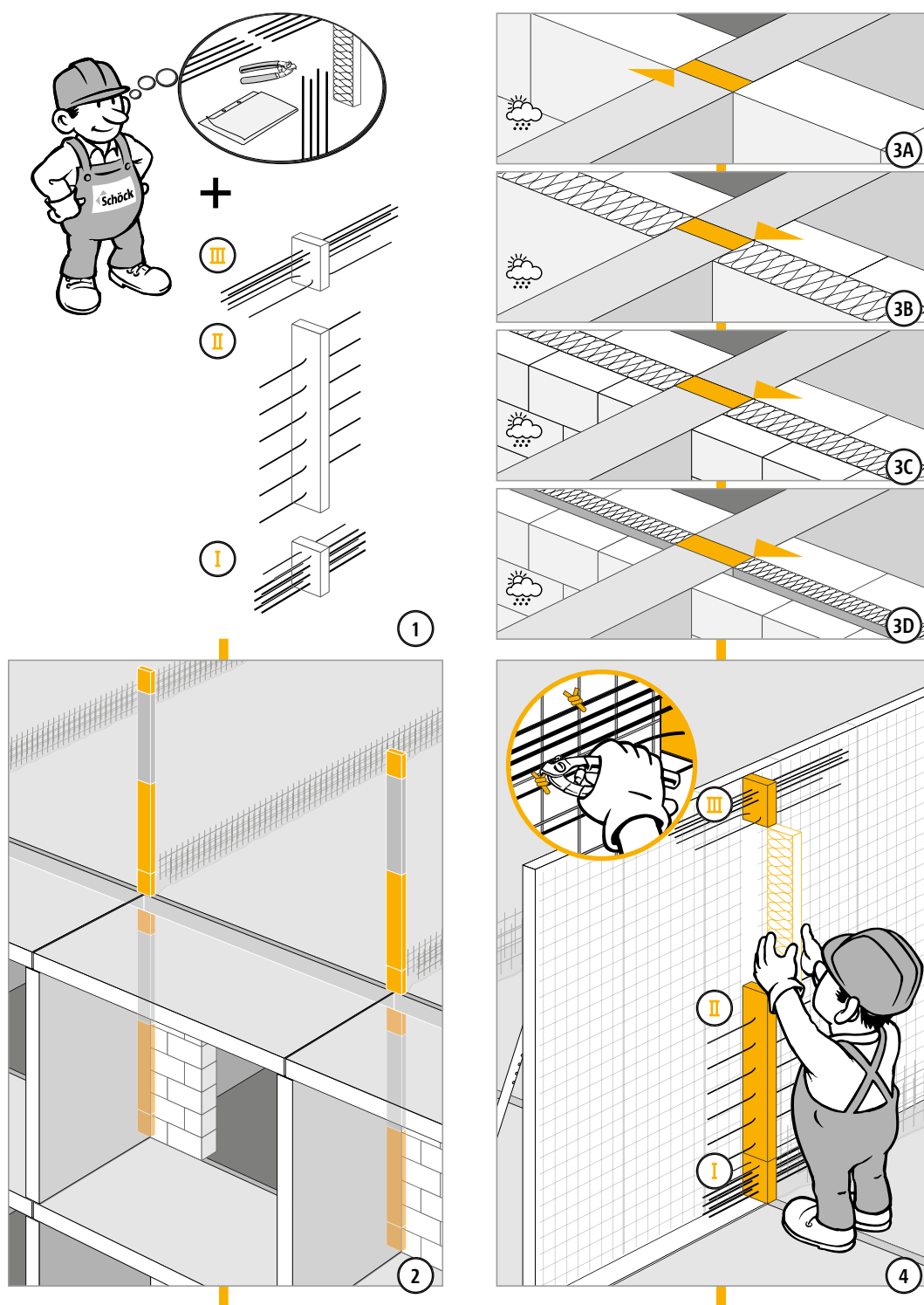
Schöck Isokorb® typu W jest dostarczany w różnych częściach (część dolna, część środkowa, część pośrednia, część górna).

- ▶ W zależności od zamówionej ilości takie same elementy, ze względu na warunki transportu, pakowane są na jednej palecie.
- ▶ Właściwe ułożenie elementów składowych następuje na placu budowy, zgodnie z instrukcją montażu, patrz strona 209.

W

żelbet/ żelbet

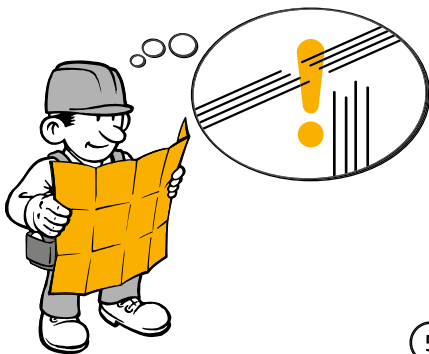
## Instrukcja montażu



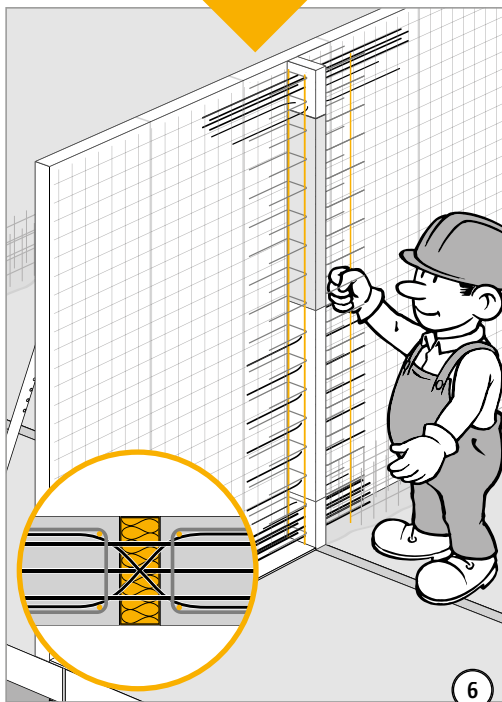
W

Żelbet / żelbet

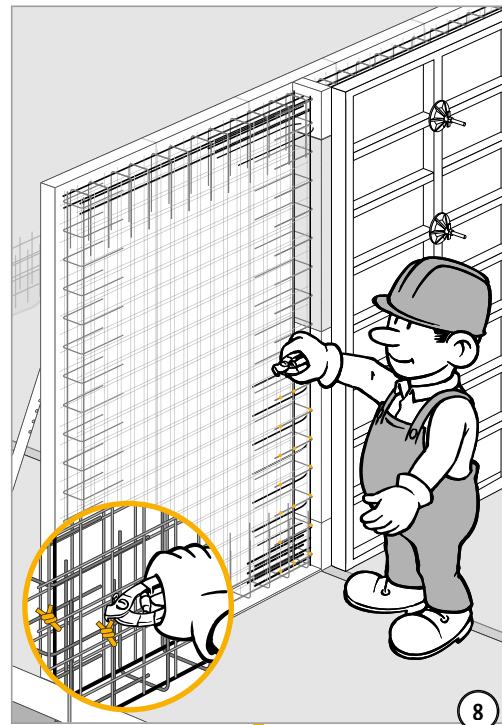
# Instrukcja montażu



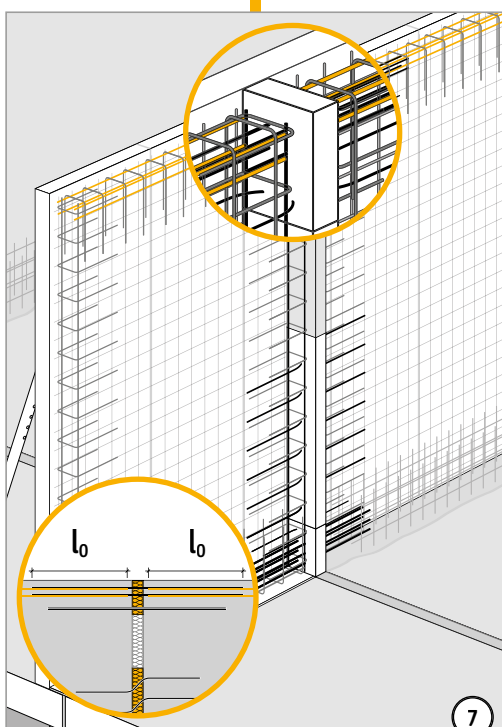
5



6



8



7

W

żelbet/ żelbet



## ✓ Lista kontrolna

- Czy przy wymiarowaniu połączenia Schöck Isokorb® uwzględniono nośności obliczeniowe?
- Czy uwzględniono przy tym systemowy wysięg wspornika?
- Czy przy wyborze tabeli nośności uwzględniono miarodajną klasę wytrzymałości betonu?
- Czy zostały uwzględnione maksymalnie dopuszczalne rozstawy szczelin dylatacyjnych?
- Czy znane są wymagania dotyczące ochrony przeciwpożarowej i czy w oznaczeniu typów Isokorb® na rysunkach wykonawczych wpisano odpowiednią adnotację?
- Czy zdefiniowane zostało niezbędne zbrojenie łączące, wykonywane na budowie?

W

Żelbet/ żelbet



Fizyka budowli

Żelbet/ żelbet

**Stal/ żelbet**

Stal/ stal



## Materiały budowlane | Zabezpieczenie antykorozyjne

### Materiały budowlane Schöck Isokorb®

Stal zbrojeniowa	B500B zgodnie z DIN 488-1, BSt 500 NR
Łożysko oporowe	S 235 JRG2 zgodnie z PN EN 10025-2 dla płytek oporowych
Stal nierdzewna	Nr materiału: 1.4401, 1.4404, 1.4362, 1.4462 lub 1.4571, S 460 Elementy ze stali nierdzewnych lub BSt 500 NR
Płyta przejmująca obciążenie	Nr materiału: 1.4404, 1.4362 i 1.4571 lub wyższy np. 1.4462
Płytki dystansowe	Nr materiału: 1.4401 S 235, grubość 2 mm i 3 mm
Materiał izolacyjny	Neopor® - materiał izolacyjny to spieniony polistyren zarejestrowany marką firmy BASF, $\lambda = 0,031 \text{ W/(m}\cdot\text{K)}$ , klasyfikacja pożarowa materiału budowlanego B1 (trudno zapalny)

### Łączone elementy konstrukcji

Stal zbrojeniowa	B500A lub B500B zgodnie z DIN 488-1, lub PN EN 1992-1-1 (EC2) oraz PN EN 1992-1-1/ZK
Beton	Beton zwykły od strony stropu; Klasa wytrzymałości betonu $\geq \text{C } 20/25$
Stal profilowa	Od strony balkonu minimum S 235; klasa wytrzymałości, obliczenia statyczne oraz ochrona przeciwkorozyjna zgodnie z wytycznymi projektanta konstrukcji

### Zabezpieczenie antykorozyjne

Stal nierdzewna stosowana przy Schöck Isokorb® typu KS i QS to stale o numerach materiału 1.4362, 1.4401, 1.4404 lub 1.4571. W połączeniu elementów Schöck Isokorb® typu KS i QS w z płytą czołową ocynkowaną lub pomalowaną powłoką antykorozyjną nie występuje ryzyko korozji kontaktowej. W przypadku połączeń przy użyciu Schöck Isokorb® typu KS, QS powierzchnia metalu nieszlachetnego (płyty czołowej stalowej) jest znacznie większa od powierzchni wykonanej ze stali szlachetnej (bolce, podkładki, podpórki), z tego powodu połączenie takie nie jest zagrożone korozją kontaktową.

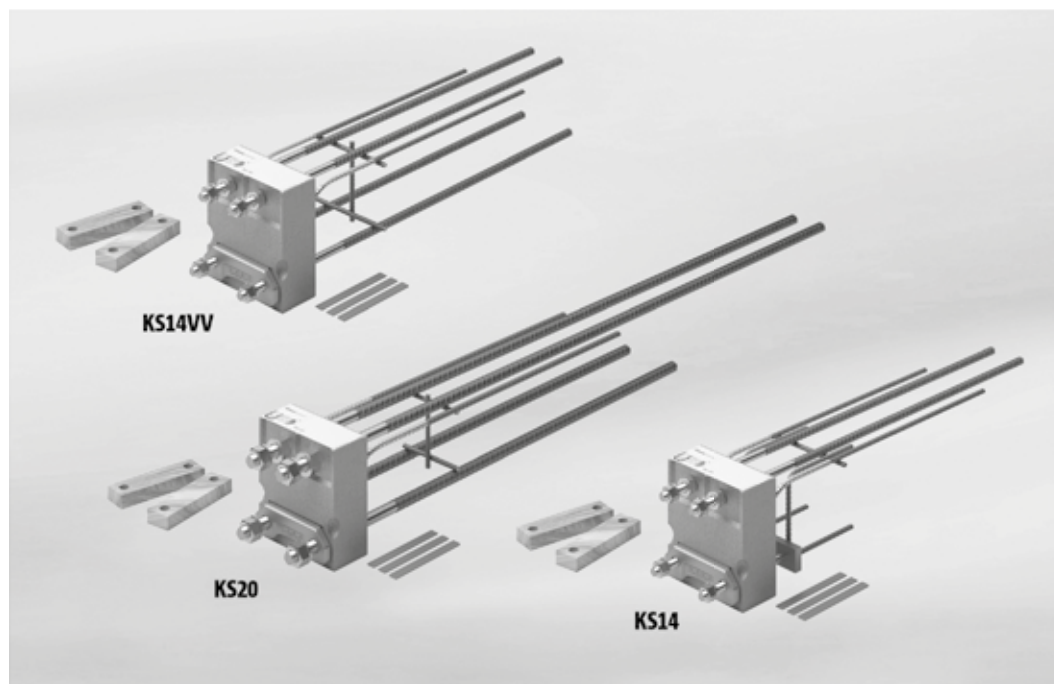
#### **i** Wskazówka w sprawie skracania prętów gwintowanych

Pręty gwintowane mogą być skracane na placu budowy pod warunkiem, że po zamontowaniu na budowie płyty czołowej i nakrętek pozostaną jeszcze 2 zwoje gwintu.

#### **i** Parametry z zakresu fizyki budowli

▶ Parametry z zakresu fizyki budowli dotyczące wszystkich produktów znajdują się w rozdziale Fizyka budowli, pod punktem parametry z zakresu fizyki budowli.

## Schöck Isokorb® typu KS



Ilustr. 290: Schöck Isokorb® typu KS

### Schöck Isokorb® typu KS

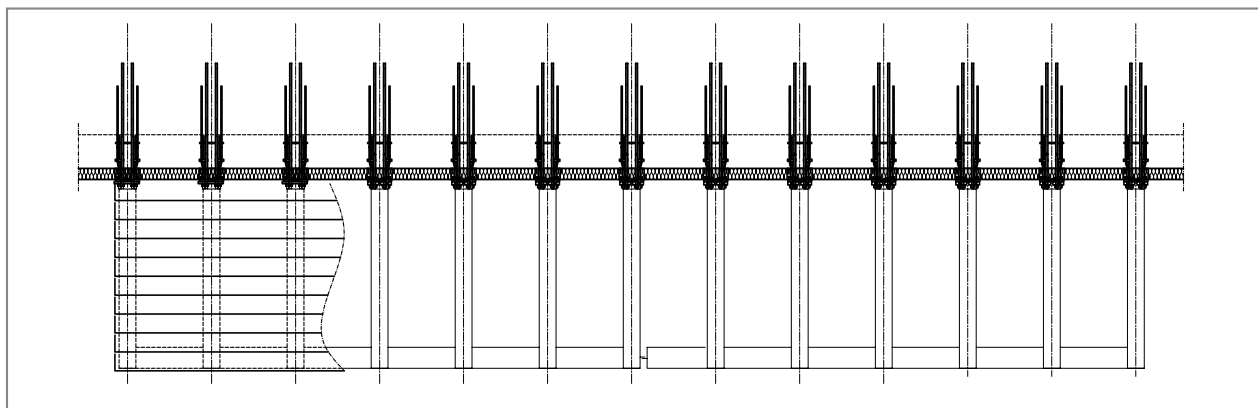
przeznaczony do połączeń wspornikowych, stalowych balkonów i zadaszeń. Przenosi ujemne momenty i dodatnie siły poprzeczne. Schöck Isokorb® typu KS20 i typu KS14-VV przenoszą dodatnie i ujemne momenty oraz siły poprzeczne.

KS

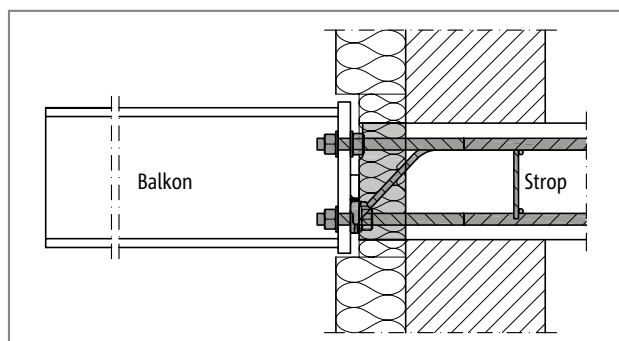
Stal/ żelbet



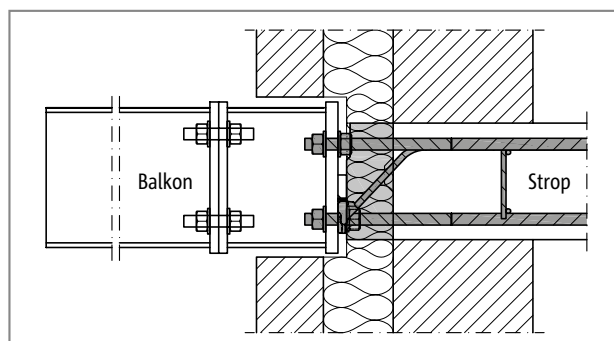
## Przykłady ułożenia elementów | Przekroje



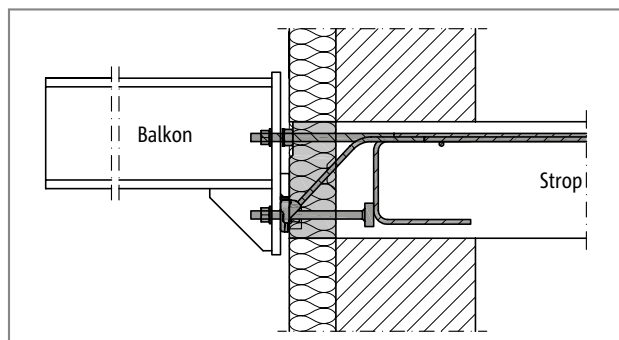
Ilustr. 291: Schöck Isokorb® typu KS: Balkon wspornikowy



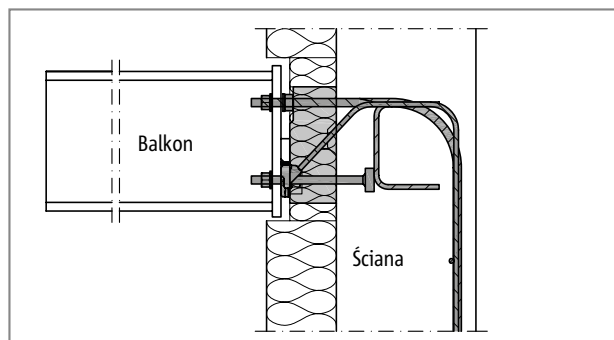
Ilustr. 292: Schöck Isokorb® typu KS: Połączenie ze stropem żelbetowym, ściana z izolacją zewnętrzną



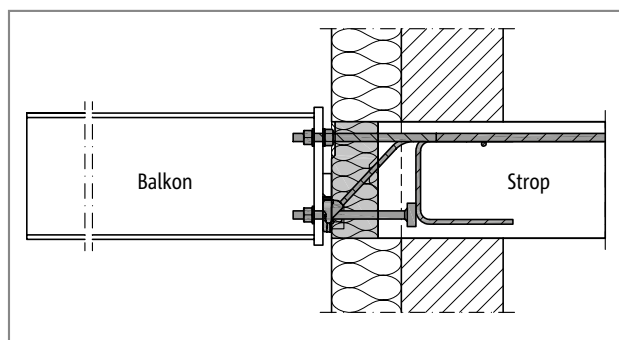
Ilustr. 293: Schöck Isokorb® typu KS: Połączenie przy ścianie warstwowej; łącznik stalowy pomiędzy Isokorb® a balkonem daje elastyczność montażu podczas przebiegu prac budowlanych



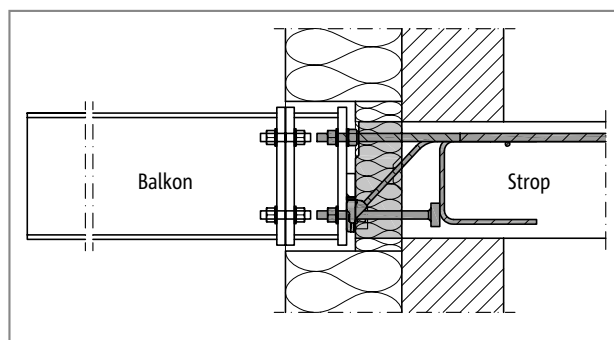
Ilustr. 294: Schöck Isokorb® typu KS: Balkon wspornikowy



Ilustr. 295: Schöck Isokorb® typu KS14: Konstrukcja specjalna do połączeń ze ścianą, stopień nośności siły poprzecznej: V8 lub V10 do ścian o gr. od 200 mm



Ilustr. 296: Schöck Isokorb® typu KS: Połączenie ze stropem żelbetowym, ściana z izolacją zewnętrzną, powierzchnia zewnętrzna izolacji budynku i łącznika w jednej płaszczyźnie



Ilustr. 297: Schöck Isokorb® typu KS: Połączenie profilu stalowego z przejściówką, która wyrównuje grubość izolacji zewnętrznej budynku

KS

Stal/żelbet

## Warianty produktu | Oznaczenia | Konstrukcje specjalne | Znakowanie sił przekrojowych

### Warianty Schöck Isokorb® typu KS

Element Schöck Isokorb® typu KS może być wykonany w następujących wariantach:

- ▶ Poziom nośności:  
KS14 lub KS20
- ▶ Poziom nośności na siły poprzeczne:  
Średnica prętów na siły poprzeczne V8 lub V10 przy KS14, V10 lub V12 przy KS20 (np.: KS20-V10), do przenoszenia ujemnych (odrywających) sił poprzecznych jest przeznaczony KS14-VV
- ▶ Wysokość:  
Zgodnie z aprobatą  $H = 180$  mm do  $H = 280$  mm, stopniowana co 10 mm

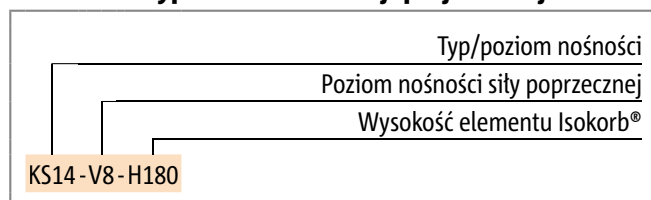
### Warianty szablonu montażu dla KS

Szablon montażu Schöck KS może być wykonany w następujących wariantach:

- ▶ Poziom nośności:  
KS14 lub KS20

Szablon montażowy KS14 H180-220 lub KS20 H180-220 występuje tylko dla wysokości  $h = 200$  mm, rysunek patrz strona 231. Dzięki temu Schöck Isokorb® typu KS może być montowany w wersjach H180 do H220.

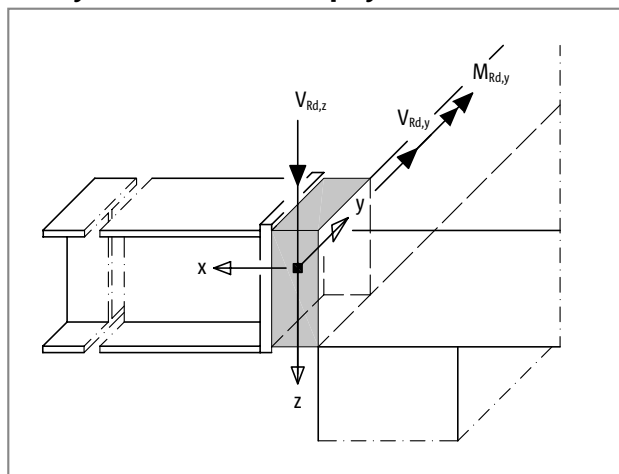
### Oznaczenie typu w dokumentacji projektowej



### **i** Konstrukcje specjalne

Sytuacje, w których konieczne jest wykonanie połączenia, którego nie można wykonać przy użyciu standardowych wariantów produktu zaprezentowanych w niniejszej informacji, można zgłosić do działu technicznego i tam zasięgnąć porady na temat konstrukcji specjalnych (Kontakt patrz strona 3).

### Zasady stosowania znaków przy obliczeniach



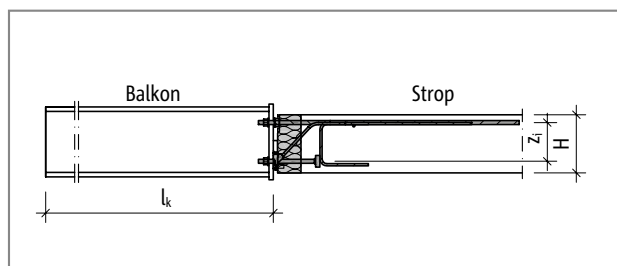
Ilustr. 298: Schöck Isokorb® typu KS: Zasady stosowania znaków przy obliczeniach



## Wymiarowanie

### **i** Wskazówki do wymiarowania

- ▶ Zakres zastosowania Schöck Isokorb® obejmuje konstrukcje stropów i balkonów ze statycznie równomiernie rozłożonymi obciążeniami zmiennymi zgodnie z PN EN 1991-1-1/ZK, tabela 6.1.
- ▶ Dla elementów żelbetowych, które łączą się z elementem Schöck Isokorb® należy wykonać obliczenia statyczne.
- ▶ W przypadku dotychczasowej konstrukcji stalowej należy rozmieścić minimum dwa elementy Schöck Isokorb® typu KS. Należy je ze sobą tak połączyć, by były zabezpieczone przed skręceniem, ponieważ zgodnie ze schematem pracy pojedynczy element Isokorb® nie może przejąć żadnego momentu skręcającego (czyli momentu  $M_{Ed,x}$ ).
- ▶ Przy zamocowaniu pośrednim Schöck Isokorb® typu KS, projektant konstrukcji powinien wykonać obliczenia sprawdzające, w szczególności dotyczące rozłożenia obciążeń w elemencie stalowym.
- ▶ Wartości obliczeniowe odnoszą się do tylnej krawędzi płyty czołowej.
- ▶ Wymiar nominalny  $c_{nom}$  otuliny betonowej zgodnie z PN EN 1992-1-1 (EC2), 4.4.1 i PN EN 1992-1-1/ZK wynosi 20mm w części wewnętrznej budynku.
- ▶ Wszystkie warianty Isokorb® typu KS mogą przenosić dodatnie siły poprzeczne. Do negatywnych (odrywających) sił poprzecznych należy wybierać typy KS14-VV, KS20-V10 lub KS20-V12.
- ▶ Dla uwzględnienia sił odrywających w przypadku stalowych balkonów lub zadaszeń wystarczają często 2 elementy Isokorb® typu KS-VV, nawet jeżeli do dalszych obliczeń potrzebne są kolejne łączniki typu KS.



Ilustr. 299: Schöck Isokorb® typu KS: Schemat statyczny; wartości obliczeniowe odnoszą się do zaprezentowanego wysięgu wspornika  $l_k$

### Ramię sił wewnętrznych

Schöck Isokorb®		KS14	KS20
Ramię sił wewnętrznych przy:		$z_i$ [mm]	
Wysokość elementu Isokorb® H [mm]	180	113	108
	200	133	128
	220	153	148
	240	173	168
	260	193	188
	280	213	208

KS

Stal/żelbet

## Wymiarowanie

### Obliczenia przy dodatniej sile poprzecznej i ujemnym momencie

Schöck Isokorb®		KS14-V8, KS14-VV			KS14-V10		
Parametry wymiarowania przy:		Klasa wytrzymałości betonu $\geq$ C20/25					
		$V_{Rd,z}$ [kN/element]					
		10	20	30	30	40	45
		$M_{Rd,y}$ [kNm/element]					
Wysokość elementu Isokorb® H [mm]	180	-11,0	-9,9	-8,9	-8,9	-7,8	-7,3
	200	-12,9	-11,7	-10,4	-10,4	-9,2	-8,5
	220	-14,9	-13,4	-12,0	-12,0	-10,5	-9,8
	240	-16,8	-15,2	-13,6	-13,6	-11,9	-11,1
	260	-18,7	-16,9	-15,1	-15,1	-13,3	-12,4
	280	-20,7	-18,7	-16,7	-16,7	-14,7	-13,7
	180 - 280	$\pm 2,5$			$\pm 4,0$		

### Obliczenia przy ujemnej sile poprzecznej i dodatnim momencie

Schöck Isokorb®		KS14-VV
Parametry wymiarowania przy:		Klasa wytrzymałości betonu $\geq$ C20/25
		$M_{Rd,y}$ [kNm/element]
Wysokość elementu Isokorb® H [mm]	180	9,8
	200	11,5
	220	13,2
	240	14,9
	260	16,7
	280	18,4
	180 - 280	$V_{Rd,z}$ [kN/element] -12,0
180 - 280	$V_{Rd,y}$ [kN/element] $\pm 2,5$	

Schöck Isokorb®	KS14-V8, KS14-VV	KS14-V10
Długość elementu Isokorb® [mm]	180	180
Pręty rozciągane	2 $\varnothing$ 14	2 $\varnothing$ 14
Pręty na siłę poprzeczną	2 $\varnothing$ 8	2 $\varnothing$ 10
Łożysko oporowe/pręty ściskane	2 $\varnothing$ 14	2 $\varnothing$ 14
Gwint metryczny	M16	M16

### **i** Wskazówki do wymiarowania

Przejmowany moment  $M_{Rd,y}$  zależy od przejmowanych sił poprzecznych  $V_{Rd,z}$  i  $V_{Rd,y}$ . Dla ujemnych momentów  $M_{Rd,y}$  można dokonać liniowej interpolacji wartości pośrednich lub można je obliczyć w następujący sposób. Ekstrapolacja w obrębie mniejszych przejmowanych sił poprzecznych jest niedopuszczalna.

► Typ KS14:

$$M_{Rd,y} = -[\min(98,2 \cdot z_i \cdot 10^{-3}; (106,5 - \cos 20^\circ \cdot V_{Rd,z}) \cdot z_i \cdot 10^{-3}; (106,5 - \cos 20^\circ / \sin 20^\circ \cdot |V_{Rd,y}|) \cdot z_i \cdot 10^{-3})] \text{ [kNm/element]}$$

►  $z_i$  = ramię sił wewnętrznych [mm], patrz tabel str. 219; przejmowane siły poprzeczne  $V_{Rd,z}$ ,  $V_{Rd,y}$  [kN]

► Należy uwzględnić maksymalne wartości obliczeniowe pojedynczych stopni nośności siły poprzecznej:

V8, VV: max.  $V_{Rd,z}$  = 30,9 kN, max.  $V_{Rd,y}$  =  $\pm 2,5$  kN

V10: max.  $V_{Rd,z}$  = 48,3 kN, max.  $V_{Rd,y}$  =  $\pm 4,0$  kN

## Wymiarowanie

### Obliczenia przy dodatniej sile poprzecznej i ujemnym momencie

Schöck Isokorb®		KS20-V10			KS20-V12		
Parametry wymiarowania przy:		Klasa wytrzymałości betonu $\geq$ C20/25					
		$V_{Rd,z}$ [kN/element]					
		25	35	45	45	55	65
		$M_{Rd,y}$ [kNm/element]					
Wysokość elementu Isokorb® H [mm]	180	-22,6	-21,6	-20,6	-20,6	-19,6	-18,6
	200	-26,8	-25,6	-24,4	-24,4	-23,2	-22,0
	220	-31,0	-29,6	-28,2	-28,2	-26,8	-25,4
	240	-35,2	-33,6	-32,1	-32,1	-30,4	-28,9
	260	-39,4	-37,6	-35,9	-35,9	-34,1	-32,3
	280	-43,6	-41,6	-39,7	-39,7	-37,7	-35,7
	180 - 280	$\pm 4,0$			$\pm 6,5$		

### Obliczenia przy ujemnej sile poprzecznej i dodatnim momencie

Schöck Isokorb®		KS20-V10		KS20-V12	
Parametry wymiarowania przy:		Klasa wytrzymałości betonu $\geq$ C20/25			
		$M_{Rd,y}$ [kNm/element]			
Wysokość elementu Isokorb® H [mm]	180	11,7		11,0	
	200	13,8		13,0	
	220	16,0		15,0	
	240	18,1		17,0	
	260	20,3		19,1	
	280	22,5		21,1	
	180 - 280	$V_{Rd,z}$ [kN/element]			
	-12,0				
	$V_{Rd,y}$ [kN/element]				
180 - 280	$\pm 4,0$		$\pm 6,5$		

Schöck Isokorb®	KS20-V10	KS20-V12
Długość elementu Isokorb® [mm]	180	180
Pręty rozciągane	2 $\varnothing$ 20	2 $\varnothing$ 20
Pręty na siłę poprzeczną	2 $\varnothing$ 10	2 $\varnothing$ 12
Pręty ściskane	2 $\varnothing$ 20	2 $\varnothing$ 20
Gwint metryczny	M22	M22

### **i** Wskazówki do wymiarowania

Przejmowany moment  $M_{Rd,y}$  zależy od przejmowanych sił poprzecznych  $V_{Rd,z}$  i  $V_{Rd,y}$ . Dla ujemnych momentów  $M_{Rd,y}$  można dokonać liniowej interpolacji wartości pośrednich lub można je obliczyć w następujący sposób. Ekstrapolacja w obrębie mniejszych przejmowanych sił poprzecznych jest niedopuszczalna.

#### ▶ Typ KS20:

$$M_{Rd,y} = -[\min(210,2 \cdot z_i \cdot 10^{-3}; (232,9 - \cos 20^\circ \cdot V_{Rd,z}) \cdot z_i \cdot 10^{-3}; (232,9 - \cos 20^\circ / \sin 20^\circ \cdot |V_{Rd,y}|) \cdot z_i \cdot 10^{-3})] \text{ [kNm/element]}$$

#### ▶ $z_i$ = ramię sił wewnętrznych [mm], patrz tabel str. 219; przejmowane siły poprzeczne $V_{Rd,z}$ , $V_{Rd,y}$ [kN]

#### ▶ Należy uwzględnić maksymalne wartości obliczeniowe pojedynczych stopni nośności siły poprzecznej:

V10: max.  $V_{Rd,z}$  = 48,3 kN, max.  $V_{Rd,y}$  =  $\pm 4,0$  kN

V12: max.  $V_{Rd,z}$  = 69,6 kN, max.  $V_{Rd,y}$  =  $\pm 6,5$  kN

## Ugięcia/przewyższenie

### Ugięcia

Współczynniki ugięcia podane w tabeli ( $\tan \alpha$  [%]) wynikają wyłącznie z przemieszczenia Schöck Isokorb® w stanie granicznym użytkowania w wyniku oddziaływania momentu zginającego na Isokorb®. Służą one jedynie do oszacowania niezbędnego przewyższenia. Obliczone przewyższenie balkonu wynika z ugięć konstrukcji stalowej oraz Schöck Isokorb®. Wskazywane przez konstruktora przewyższenie balkonu (podstawa: obliczone ugięcie całkowite płyty wspornikowej + kąt obrotowy stropu + Schöck Isokorb®) powinno zostać tak zaokrąglone, by utrzymany był planowany kierunek odprowadzenia wody (zaokrąglanie do góry: przy odprowadzaniu wody do elewacji budynku, zaokrąglanie do dołu: przy odprowadzaniu wody na zewnątrz płyty wspornikowej).

### Ugięcie ( $w_{\bar{u}}$ ) przy Schöck Isokorb®

$$w_{\bar{u}} = \tan \alpha \cdot l_k \cdot (M_{Ed,GZG} / M_{Rd}) \cdot 10 \text{ [mm]}$$

### Dane:

$\tan \alpha$  = użyć wartość z tabeli

$l_k$  = wysięg wspornika [m]

$M_{Ed,GZG}$  = miarodajny moment zginający [kNm] w stanie granicznym użytkowania (GZG) do obliczenia ugięcia  $w_{\bar{u}}$  [mm] z Schöck Isokorb®.

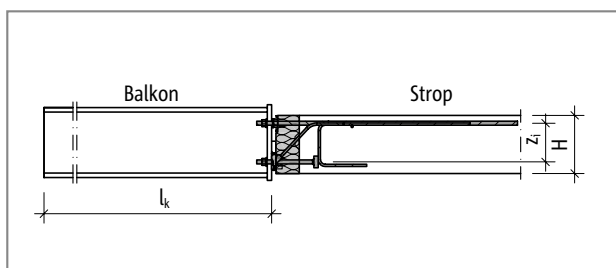
Właściwy dobór kombinacji obciążeń ustala projektant.

(Zalecenie: Kombinację obciążeń służącą do obliczenia przewyższenia  $w_{\bar{u}}$  :  $g + 0,3 \cdot q$ ;

$M_{Ed,GZG}$  obliczyć w stanie granicznym użytkowania)

$M_{Rd}$  = maksymalny moment obliczeniowy [kNm] Schöck Isokorb®

### Przykład obliczeniowy patrz strona 247



Ilustr. 300: Schöck Isokorb® typu KS: Schemat statyczny; wartości obliczeniowe odnoszą się do zaprezentowanego wysięgu wspornika  $l_k$

Schöck Isokorb®		KS14-V8	KS14-V10	KS14-VV	KS20-V10	KS20-V12
Współczynniki ugięcia przy:		$\tan \alpha$ [%]				
Wysokość elementu Isokorb® H [mm]	180	0,8	0,7	1,2	1,5	1,5
	200	0,7	0,6	1,0	1,3	1,2
	220	0,6	0,5	0,9	1,1	1,1
	240	0,5	0,5	0,8	1,0	0,9
	260	0,5	0,4	0,7	0,9	0,9
	280	0,4	0,4	0,6	0,8	0,8

## Sztywność skrętna

### Sztywność skrętna

Przy wykonywaniu obliczeń w stanie granicznym użytkowania należy uwzględnić sztywność skrętną elementów Schöck Isokorb®. Jeżeli konieczne jest badanie drgań powstających na dołączanej konstrukcji stalowej, to należy uwzględnić dodatkowe ugięcia wynikające z Schöck Isokorb®.

Schöck Isokorb®		KS14-V8	KS14-V10	KS14-VV	KS20-V10	KS20-V12
Sztywność skrętna przy:		C [kNm/rad]				
Wysokość elementu Isokorb® H [mm]	180	1300	1300	800	1500	1500
	200	1700	1700	1200	2000	2000
	220	2300	2300	1500	2800	2800
	240	3100	2700	2000	3400	3600
	260	3500	3800	2500	4300	4000
	280	4800	4200	3200	5300	5000

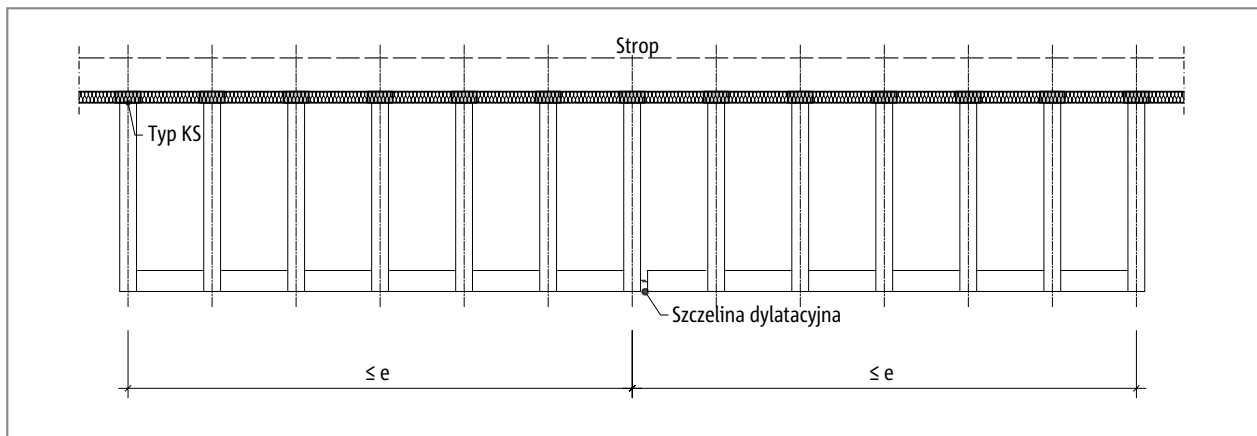
KS

Stal/ żelbet

## Rozstaw szczelin dylatacyjnych

### Maksymalny rozstaw szczelin dylatacyjnych

W zewnętrznym elemencie budowlanym należy wykonać szczeliny dylatacyjne. Dla zmian długości konstrukcji stalowej balkonu wynikającej z odkształcenia termicznego decydująca jest maksymalna odległość „e” osi najbardziej zewnętrznego elementu Schöck Isokorb® typu KS. Dalsza część konstrukcji stalowej balkonu może wystawać z boku poza Schöck Isokorb®. W przypadku punktów stałych takich jak np. narożniki, obowiązuje połowa maksymalnej długości e/2 od stałego punktu. Obliczanie dopuszczalnych odległości szczelin następuje na podstawie płyty balkonowej z żelbetu połączonej na stałe z belkami stalowymi. Jeżeli zaprojektowano możliwość przesunięcia pomiędzy płytą balkonową a poszczególnymi stalowymi dźwigarami, wówczas decydujące znaczenie mają tylko odległości potąceń wykonanych w sposób nie pozwalający na ich ruch, patrz detal.

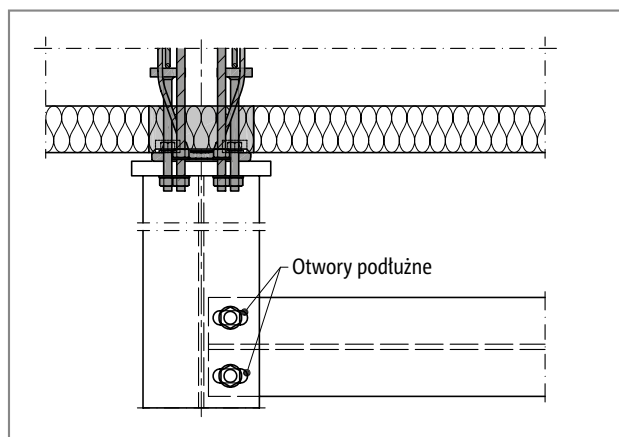


Ilustr. 301: Schöck Isokorb® typu KS: Maksymalny rozstaw szczelin dylatacyjnych „e”

KS

Stal/ żelbet

## Rozstaw szczelin dylatacyjnych



Ilustr. 302: Schöck Isokorb® typu KS: Detal szczeliny dylatacyjnej umożliwiający swobodną pracę konstrukcji przy rozszerzalności termicznej

Schöck Isokorb®		KS14	KS20
Maksymalny rozstaw szczelin dylatacyjnych przy		e [m]	
Grubość izolacji [mm]	80	5,7	3,5

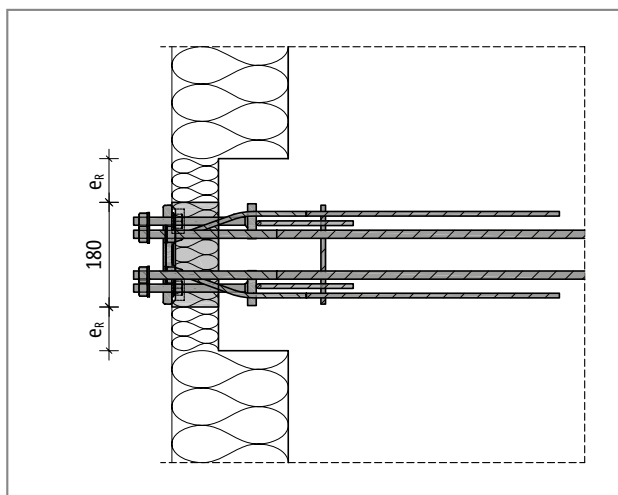
KS

Stal/ żelbet

## Odległości od krawędzi

### Odległości od krawędzi

Schöck Isokorb® typu KS musi być tak zlokalizowany, by zachowane były minimalne odległości od krawędzi elementu konstrukcji żelbetowej:



Ilustr. 303: Schöck Isokorb® typu KS: Odległości od krawędzi

### Przejmowana siła poprzeczna $V_{Rd,z}$ w zależności od odległości od krawędzi

Schöck Isokorb®		KS14-V8	KS14-V10	KS14-VV	KS20-V10	KS20-V12
Parametry wymiarowania przy:		Klasa wytrzymałości betonu $\geq C20/25$				
Wysokość elementu Isokorb® H [mm]	Odległość od krawędzi $e_R$ [mm]	$V_{Rd,z}$ [kN/element]				
180 - 190	$30 \leq e_R < 74$	14,2	20,4	14,2	21,3	28,5
200 - 210	$30 \leq e_R < 81$					
220 - 230	$30 \leq e_R < 88$					
240 - 280	$30 \leq e_R < 95$					
180 - 190	$e_R \geq 74$	brak korekty nośności				
200 - 210	$e_R \geq 81$					
220 - 230	$e_R \geq 88$					
240 - 280	$e_R \geq 95$					

### **i** Odległości od krawędzi

- ▶ Odległości od krawędzi  $e_R < 30$  mm są niedopuszczalne!

KS

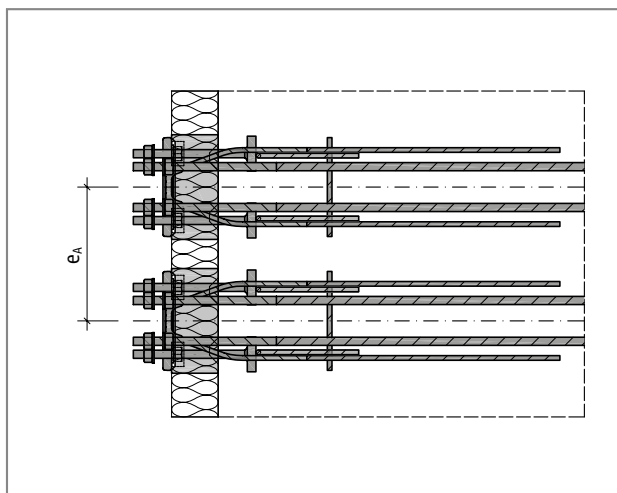
Stal/żelbet



## Odległości od osi

### Odległości od osi

Schöck Isokorb® typu KS musi być tak zlokalizowany, by zachowane były minimalne odległości osiowe między Isokorb®:



Ilustr. 304: Schöck Isokorb® typu KS: Odległości od osi

### Nośności obliczeniowe w zależności od osiowych odległości.

Schöck Isokorb®		KS
Parametry wymiarowania przy:		Klasa wytrzymałości betonu $\geq C20/25$
Wysokość elementu Isokorb® H [mm]	Odległości od osi $e_A$ [mm]	$V_{Rd,z}$ [kN/element], $M_{Rd,y}$ [kNm/element]
180 - 190	$e_A \geq 230$	brak korekty nośności
200 - 210	$e_A \geq 245$	
220 - 230	$e_A \geq 255$	
240 - 280	$e_A \geq 270$	

#### **i** Odległości od osi

- ▶ Przy mniejszych odległościach od osi  $e_A$  należy zmniejszyć nośność obliczeniową łączników Schöck Isokorb® typu KS.
- ▶ Zmniejszone wartości obliczeniowe można pobrać ze strony internetowej firmy Schöck lub uzyskać z działu technicznego. Kontakt patrz strona 3.

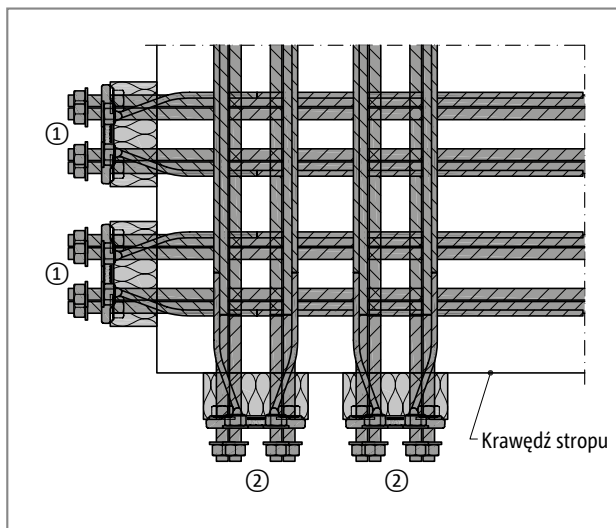
KS

Stal/ żelbet

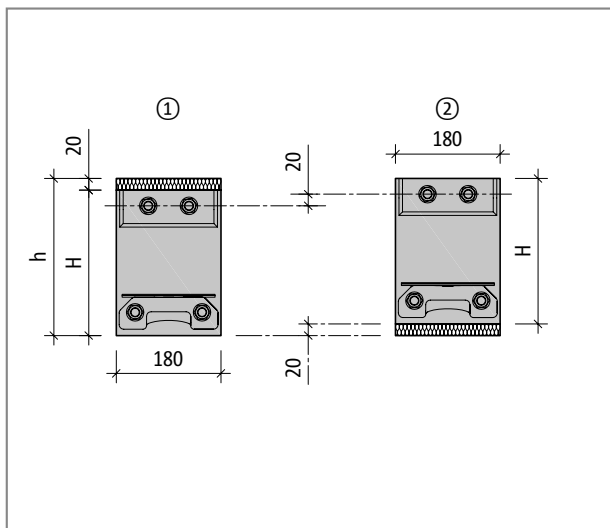
## Narożnik zewnętrzny

### Różnica wysokości przy narożniku zewnętrznym

W zewnętrznym narożniku elementy Schöck Isokorb® typu KS są umieszczane obok siebie. Pręty rozciągane, ściskane i na sity poprzeczne krzyżują się. Z tego powodu należy umieszczać elementy Schöck Isokorb® typu KS na różnej wysokości. Na placu budowy zostają umieszczone paski izolacyjne gr.20 mm bezpośrednio pod lub nad elementem izolacyjnym Schöck Isokorb® typu KS.



Ilustr. 305: Schöck Isokorb® typu KS: Narożnik zewnętrzny



Ilustr. 306: Schöck Isokorb® typu KS: Ułożenie z różnicą wysokości

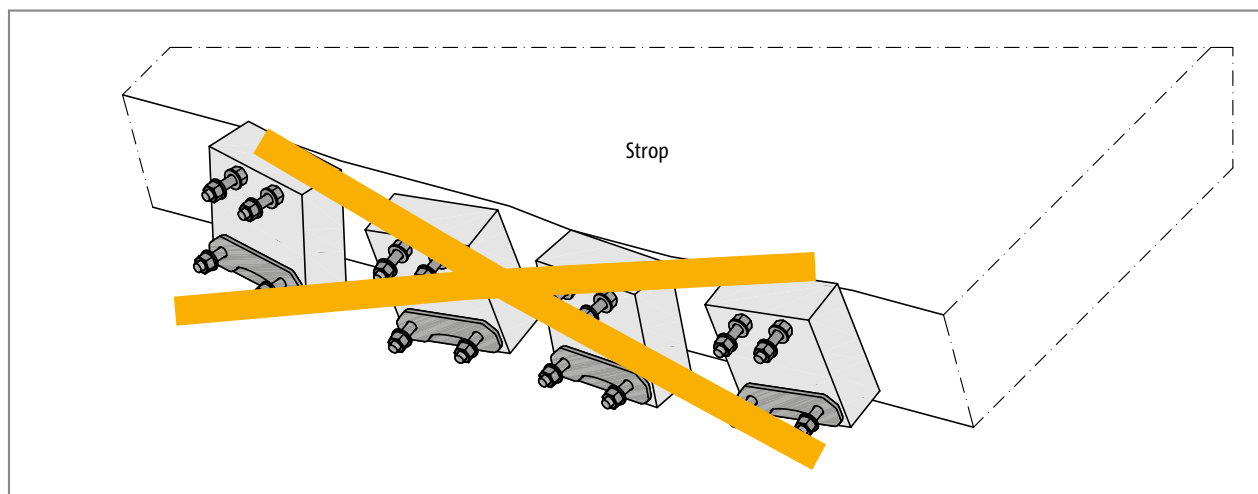
### **i** Narożnik zewnętrzny

- ▶ Rozwiązanie w narożniku przy użyciu typu KS wymaga grubości stropu wynoszącej  $h \geq 200$  mm!
- ▶ Przy wykonywaniu balkonu narożnego należy zwrócić uwagę na to, by różnica wysokości w obrębie narożnika wynosząca 20 mm została również uwzględniona przy płytach czołowych montowanych na budowie!
- ▶ Przy Schöck Isokorb® typu KS należy przestrzegać odległości od osi, elementów i krawędzi.

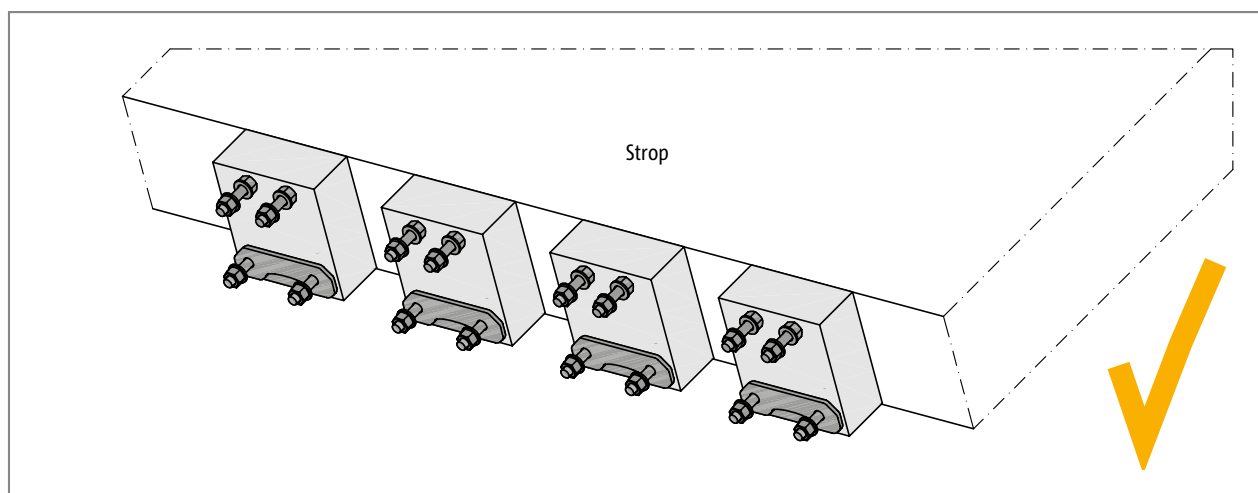
KS

Stal/ żelbet

## Dokładność montażu



Ilustr. 307: Schöck Isokorb® typu KS: Przekręcone i przesunięte elementy w wyniku braku zabezpieczenia ich właściwego położenia podczas prac betonowych



Ilustr. 308: Schöck Isokorb® typu KS: Skuteczne zabezpieczenie położenia podczas betonowania pozwala na osiągnięcie niezbędnej dokładności montażowej.

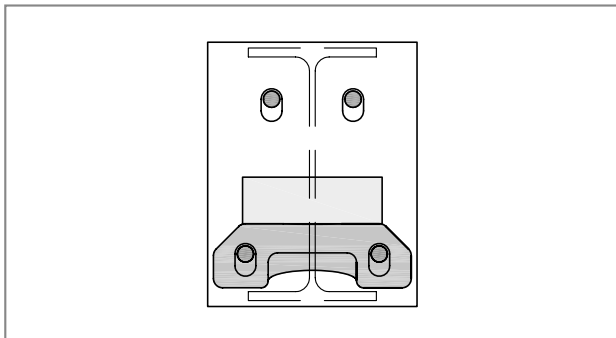
Ponieważ Schöck Isokorb® typu KS tworzy połączenie pomiędzy elementem stalowym a żelbetowym, dlatego szczególnie ważna jest kwestia dotycząca niezbędnej dokładności montażowej. W tym kontekście należy przestrzegać obowiązujących norm i wytycznych. Z tego powodu w projekcie wykonawczym należy koniecznie opisać maksymalne odchyłki montażowe dla Schöck Isokorb® typu KS. Dotyczy to zarówno prac żelbetowych jak i montażu konstrukcji stalowej. Wszelkie szczegóły połączeń należy uzgodnić w czasie prac projektowych. Równocześnie należy pamiętać, że wykonawca konstrukcji stalowych nie może zniwelować znacznych odchyłek montażowych lub ich zniwelowanie wiąże się ze znacznymi dodatkowymi kosztami.

KS

Stal/ żelbet

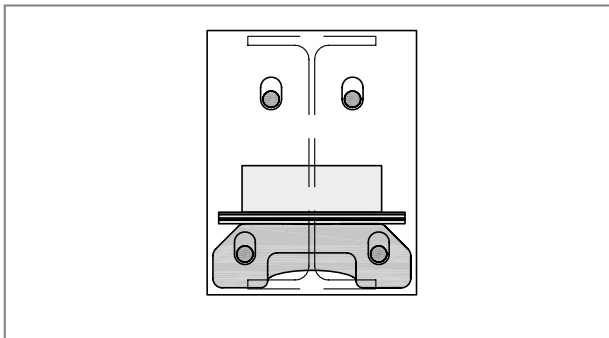
## Dokładność montażu

### Regulacja wysokości dla profilu stalowego - najniższe położenie



Ilustr. 309: Schöck Isokorb® typu KS: Dospawana płytką leży bezpośrednio na płycie przejmującej obciążenie.

### Regulacja wysokości dla profilu stalowego - najwyższe położenie



Ilustr. 310: Schöck Isokorb® typu KS: Płytki regulacyjne do 10mm na płycie przejmującej obciążenie. Możliwość regulacji wysokości oparcia dźwigara stalowego.

### **i** Informacje o dokładności montażowej

- ▶ Ze względu na uwarunkowania konstrukcyjne przy pomocy elementu Schöck Isokorb® typu KS można wyrównać odchyłki montażowe w pionie do 10 mm.
- ▶ Dla typu KS w kierunku poziomym muszą zostać określone tolerancje montażowe zarówno dla odległości od osi elementów wzdłuż krawędzi stropu jak również od lica. Również należy ustalić tolerancje montażowe dla przekręceń elementów.
- ▶ Aby montaż był zgodny z wymiarami, a położenie elementu typu KS zabezpieczone w trakcie procesu betonowania zalecamy stosowanie szablonów sporządzanych na budowie.
- ▶ Uzgodniona dokładność montażowa dla typu KS powinna zostać skontrolowana przez kierownika budowy!

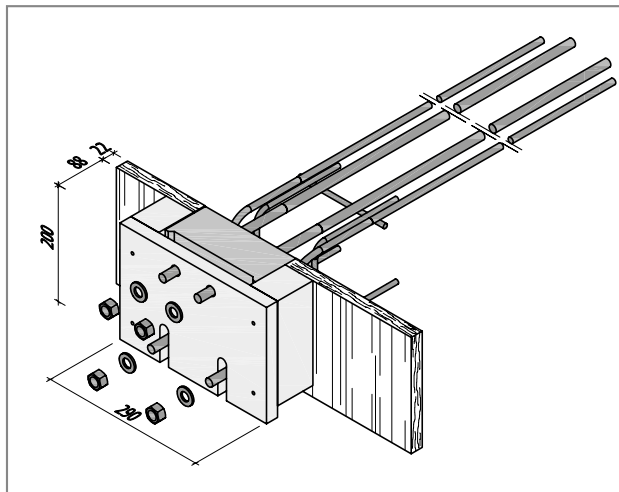
KS

Stal/ żelbet

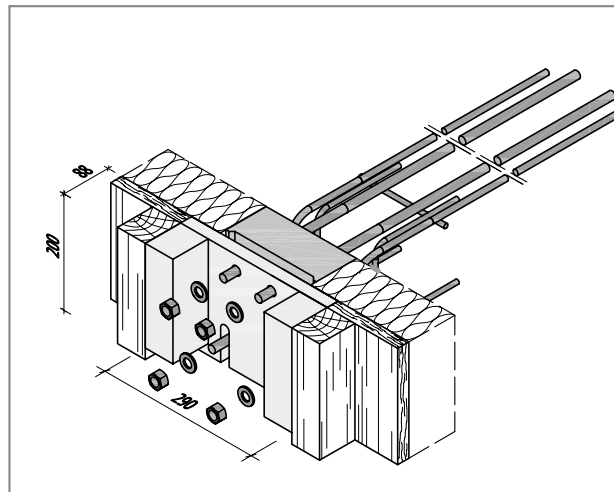
## Dokładność montażu

### Szablon montażowy (opcja)

Dla poprawy dokładności montażowej firma Schöck oferuje szablon montażowy (opcjonalnie):



Ilustr. 311: Schöck Isokorb® typu KS: Szablon montażowy



Ilustr. 312: Schöck Isokorb® typu KS: Szablon montażowy zamontowany odwrotnie, by umożliwić ciągłe zaizolowanie krawędzi stropu przy ścianie monolitycznej.

Szablon montażowy do elementu Schöck Isokorb® typu KS jest wykonany w zakładzie produkcyjnym z płyty drewnianej i kantówek. Służy do zabezpieczania położenia elementu Isokorb® przed i w trakcie betonowania. Przy montażu w „położeniu dodatnim“ (patrz rysunek na górze, po lewej stronie) jest ona dostosowana do standardowego deskowania o grubości 22 mm. Przy odmiernej grubości deskowania należy na placu budowy zmodyfikować szablon montażowy.

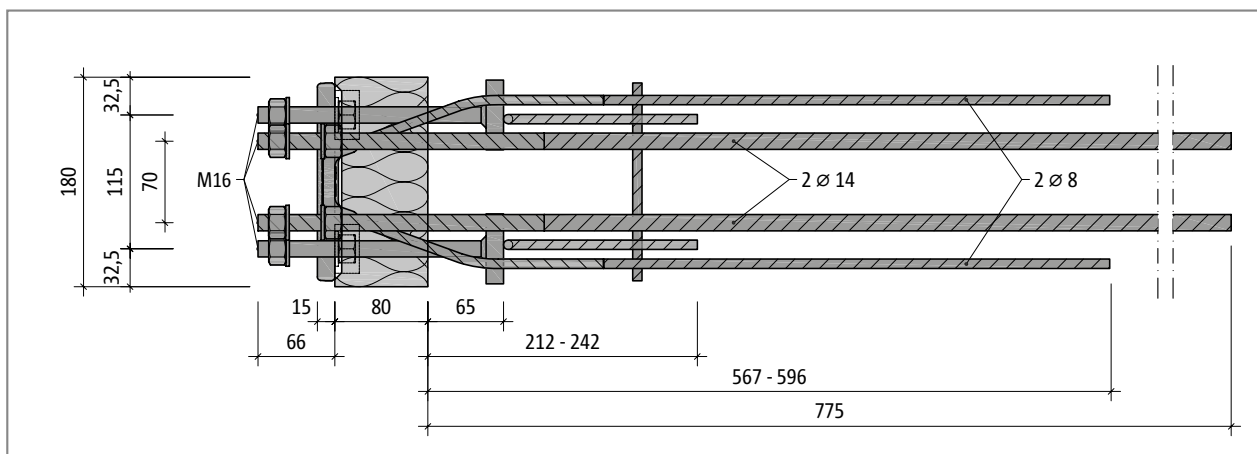
### **i** Wskazówki dotyczące szablonu montażowego

- ▶ Szablon montażowy dostępny jest w dwóch różnych wersjach. Szablon produkowany jest dla wysokości 200 mm do typu KS14 i typu KS20. Dzięki temu Isokorb® może być instalowany również w wersjach H180 do H220.
- ▶ W przypadku pytań dotyczących montażu Schöck Isokorb® proszę zwracać się do kierowników regionalnych lub do działu technicznego. Jeżeli u Państwa na placu budowy występują trudniejsze od standardowych warunki montażowe proszę skorzystać z pomocy naszych pracowników, którzy po wcześniejszym umówieniu się pomogą Państwu w rozwiązaniu problemu.
- ▶ Szablon montażowy Schöck oraz deskowanie wykonywane na placu budowy można połączyć w szablon, umożliwiając montaż elementu Isokorb® typu KS zgodny z obliczeniami.

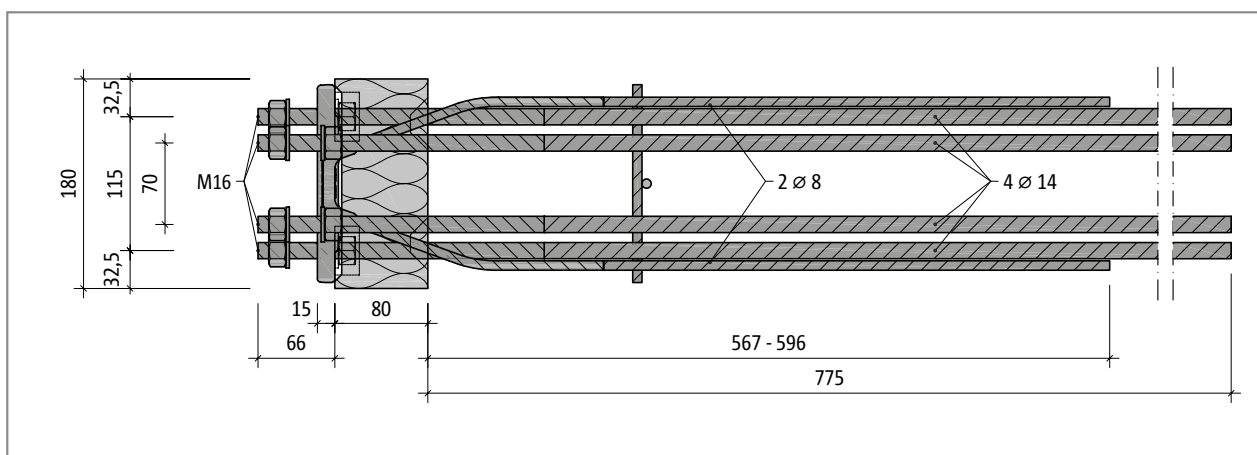
KS

Stal/żelbet

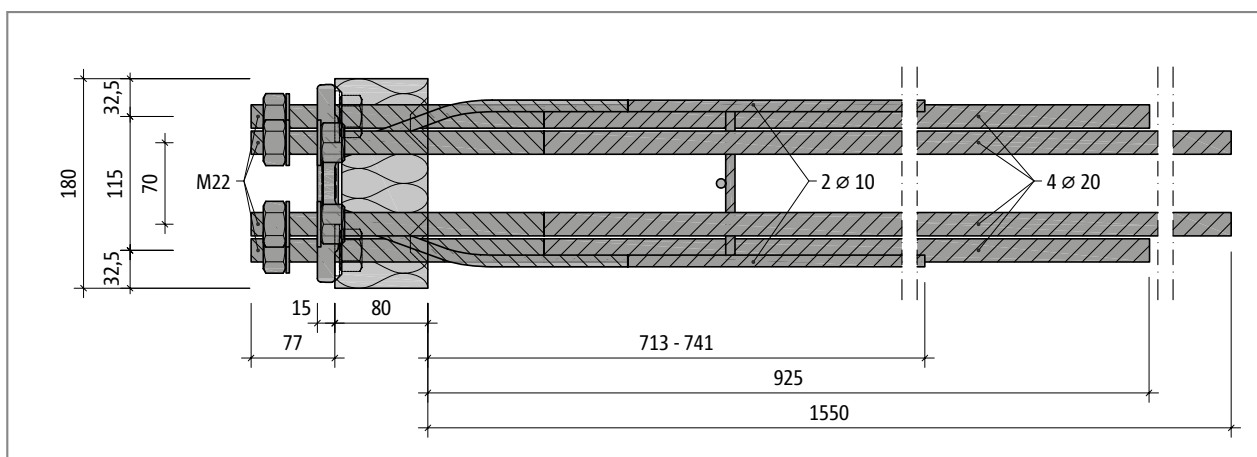
## Opis produktu



Ilustr. 313: Schöck Isokorb® typu KS14-V8: Rzut poziomy



Ilustr. 314: Schöck Isokorb® typu KS14-VV: Rzut poziomy



Ilustr. 315: Schöck Isokorb® typu KS20-V10: Rzut poziomy

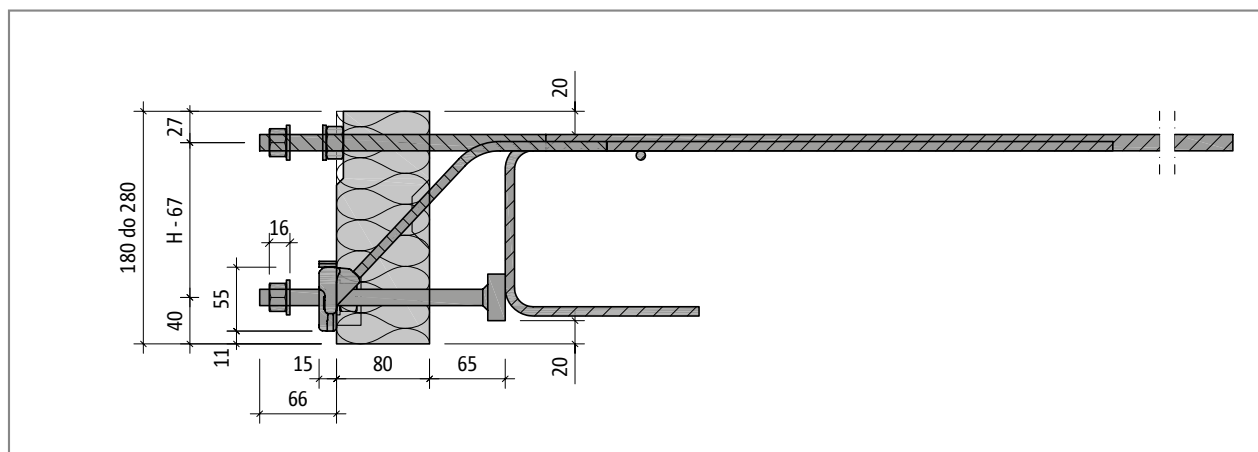
### **i** Wskazówki

- ▶ Wolna długość zacisku wynosi 30 mm przy typie KS14 i 35 mm przy typie KS20.

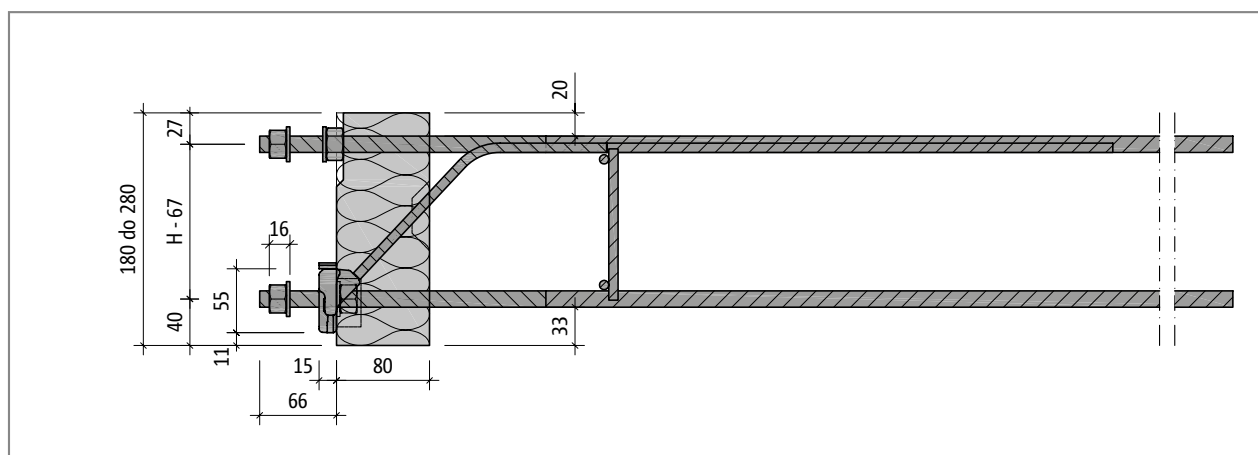
KS

Stal/  
żelbet

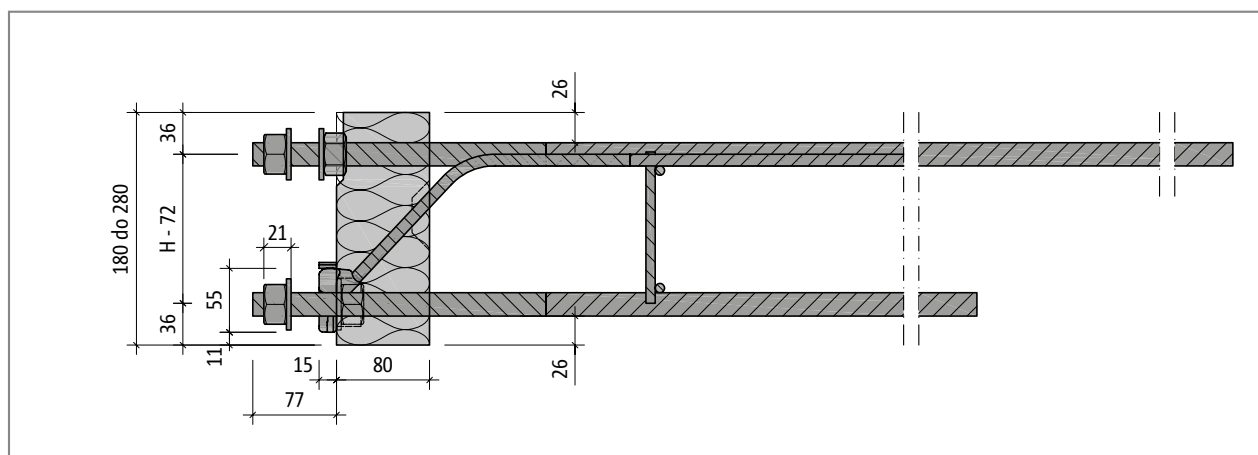
## Opis produktu



Ilustr. 316: Schöck Isokorb® typu KS14: Przekrój



Ilustr. 317: Schöck Isokorb® typu KS14-VV: Przekrój



Ilustr. 318: Schöck Isokorb® typu KS20: Przekrój

### **i** Wskazówki

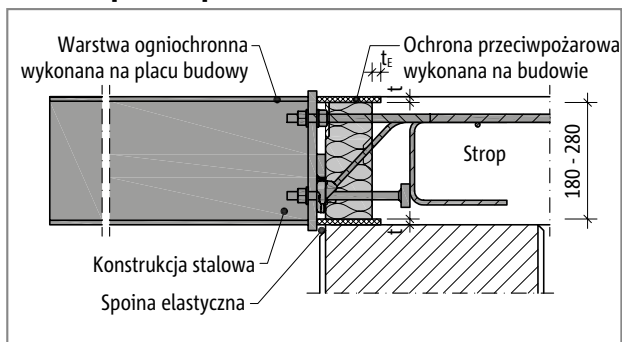
- ▶ Wolna długość zacisku wynosi 30 mm przy typie KS14 i 35 mm przy typie KS20.

KS

Stal/żelbet

## Ochrona przeciwpożarowa wykonywana na placu budowy

### Ochrona przeciwpożarowa



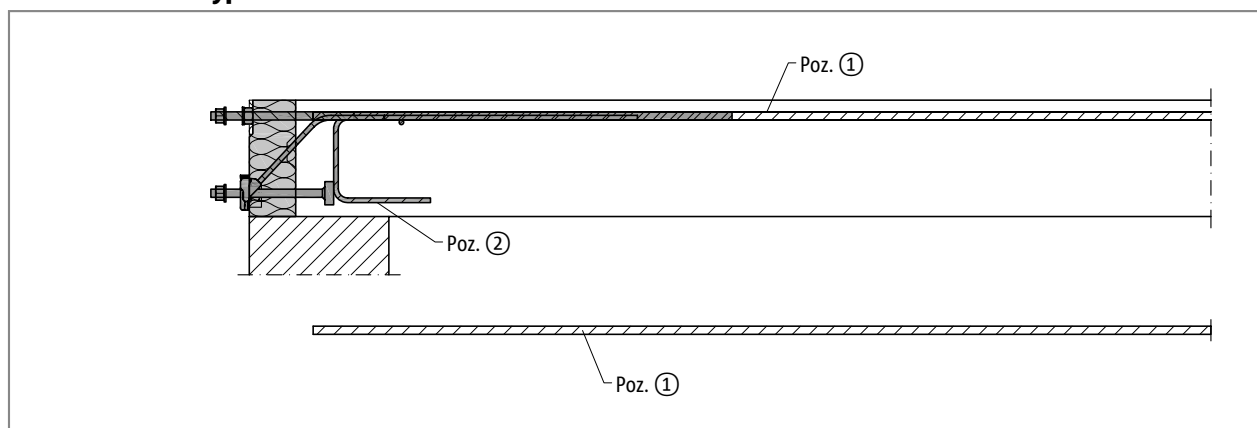
Ilustr. 319: Schöck Isokorb® typu KS: Ochrona przeciwpożarowa wykonywana na placu budowy dla typu KS, konstrukcja stalowa pokryta warstwą ogniochronną; przekrój

Ochrona przeciwpożarowa Schöck Isokorb® winna zostać zaplanowana i zamontowana na placu budowy. Dla połączenia obowiązują te same wymagania przeciwpożarowe jak dla konstrukcji nośnej. Patrz objaśnienia strona 17.

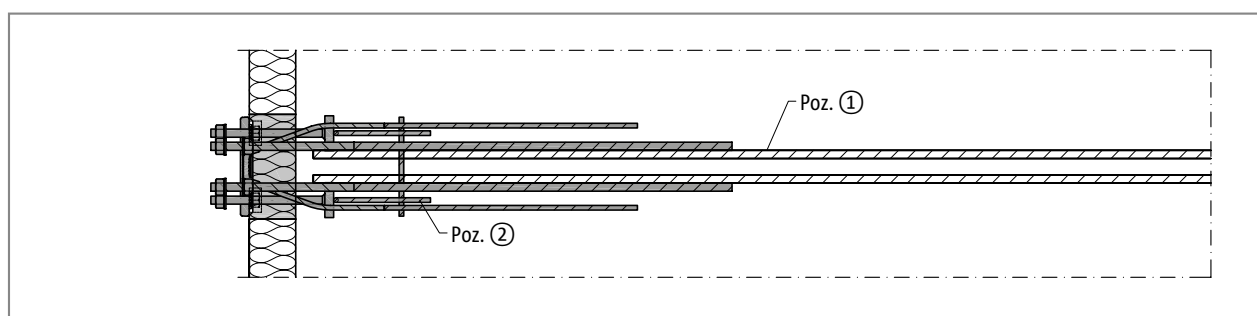


## Zbrojenie na budowie - elementy monolityczne

### Schöck Isokorb® typu KS14



Ilustr. 320: Schöck Isokorb® typu KS14: Zbrojenie na budowie, przekrój



Ilustr. 321: Schöck Isokorb® typu KS14: Zbrojenie na budowie, rzut poziomy

Schöck Isokorb®		KS14	
Zbrojenie na budowie	Rodzaj podparcia	Wysokość H [mm]	Strop (XC1) klasa wytrzymałości betonu $\geq$ C20/25 Balkon - konstrukcja stalowa
<b>Poz. 1 Zbrojenie łączące</b>			
Poz. 1	bezpośrednie/pośrednie	180 - 280	2 $\varnothing$ 14
<b>Poz. 2 Zbrojenie krawędzi płyty stropowej</b>			
Poz. 2	bezpośrednie/pośrednie	180 - 280	zamontowane przy produkcji

#### **i** Informacja o zbrojeniu na budowie

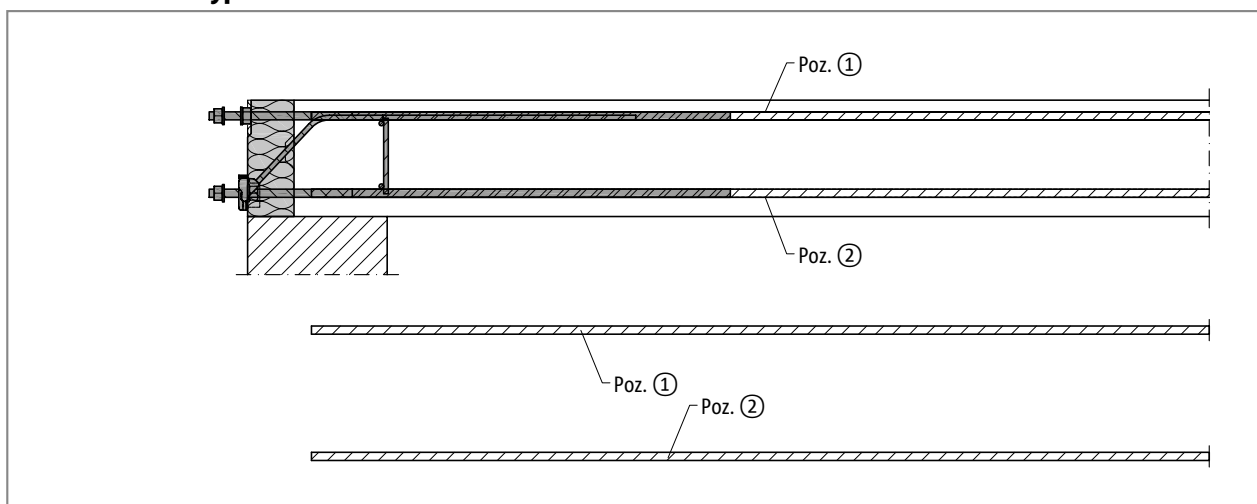
- ▶ Zbrojenie łączonych elementów żelbetowych należy przy uwzględnieniu niezbędnej otuliny betonowej wykonać możliwie jak najbliżej elementu izolacyjnego Schöck Isokorb®.
- ▶ Zakłady zbrojenia zgodnie z PN EN 1992-1-1 (EC2) i PN EN 1992-1-1/ZK.
- ▶ Typ KS14 wymaga konstrukcyjnego zbrojenia poprzecznego zgodnie z PN EN 1992-1-1 (EC2) i PN EN 1992-1-1/ZK.

KS

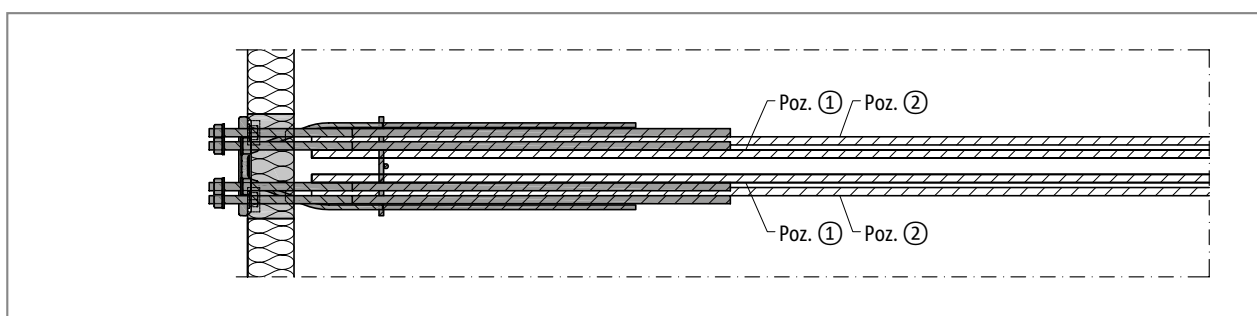
Stal/żelbet

## Zbrojenie na budowie - elementy monolityczne

### Schöck Isokorb® typu KS14-VV



Ilustr. 322: Schöck Isokorb® typu KS14-VV: Zbrojenie na budowie, przekrój



Ilustr. 323: Schöck Isokorb® typu KS14-VV: Zbrojenie na budowie, rzut poziomy

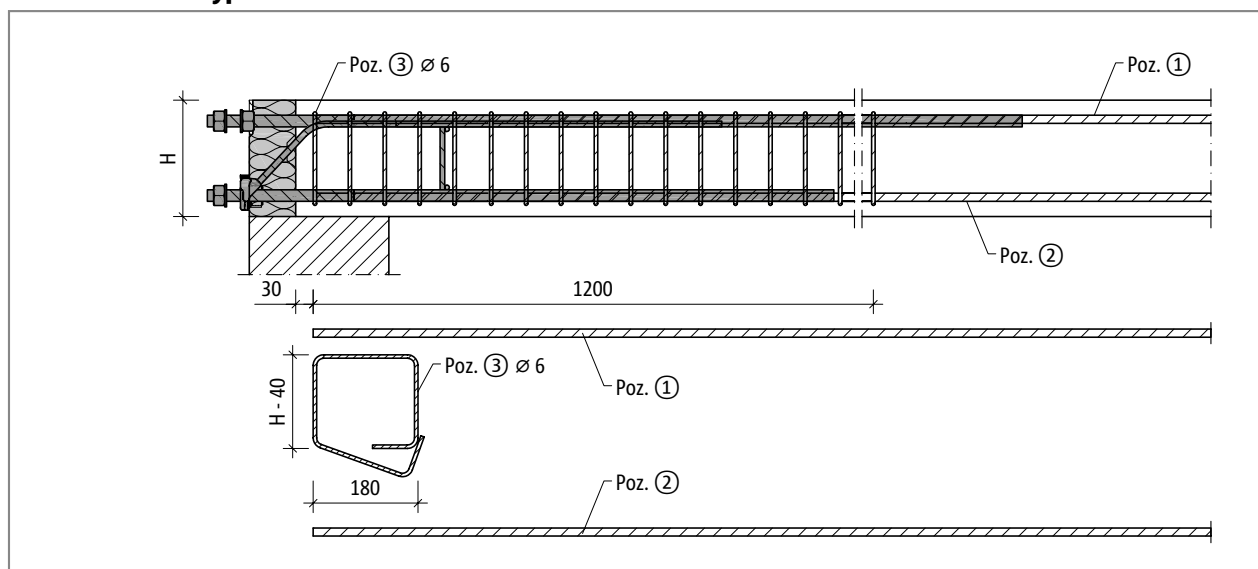
Schöck Isokorb®		KS14-VV	
Zbrojenie na budowie	Rodzaj podparcia	Wysokość H [mm]	Strop (XC1) klasa wytrzymałości betonu $\geq$ C20/25 Balkon - konstrukcja stalowa
<b>Poz. 1 Zbrojenie łączące</b>			
Poz. 1	bezpośrednie/pośrednie	180 - 280	2 $\varnothing$ 14
<b>Poz. 2 Zbrojenie łączące</b>			
Poz. 2	bezpośrednie/pośrednie	180 - 280	niezbędne w strefie rozciąganej, zgodnie z wytycznymi projektanta konstrukcji

#### **i** Informacja o zbrojeniu na budowie

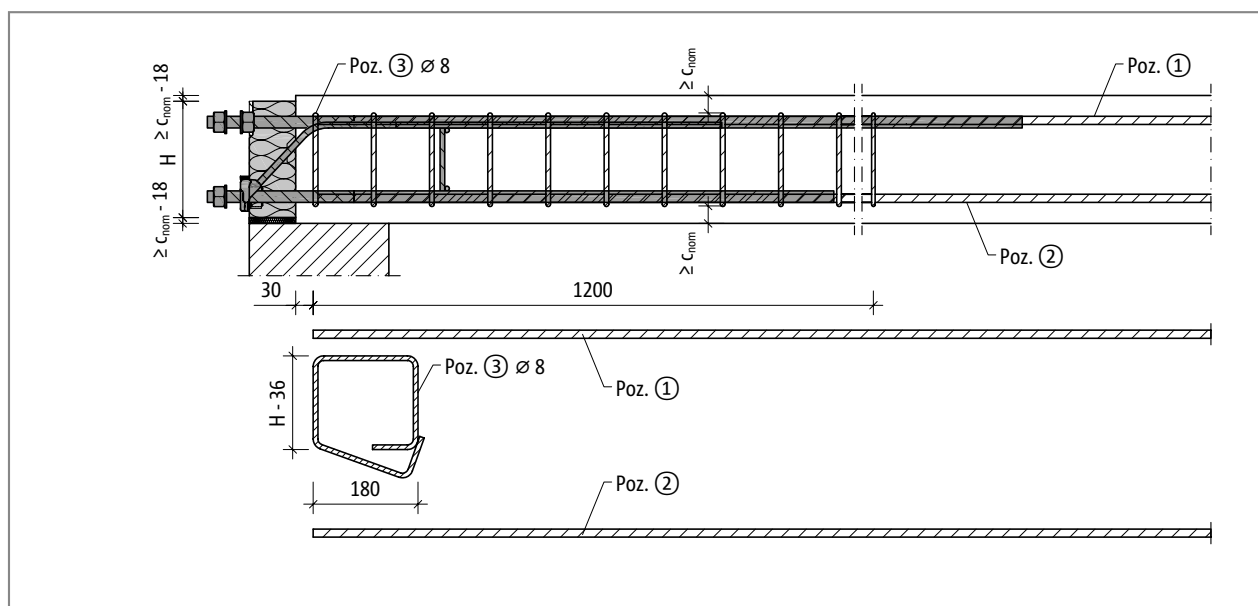
- ▶ Typ KS14-VV: Przy planowanym oddziaływaniu sił odrywających ( $+M_{Ed}$ ) na linii sity rozciągającej może być konieczne zbrojenie na zakład dolnych prętów Isokorb®. W razie konieczności projektant konstrukcji powinien wskazać takie zbrojenie łączące.

## Zbrojenie na budowie - elementy monolityczne

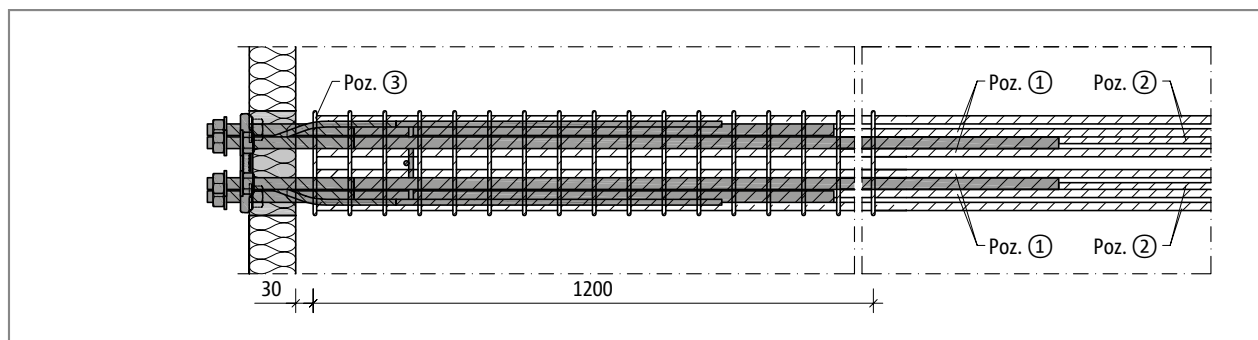
### Schöck Isokorb® typu KS20



Ilustr. 324: Schöck Isokorb® typu KS20: Zbrojenie na budowie ze strzemiem  $\varnothing 6$  mm; przekrój



Ilustr. 325: Schöck Isokorb® typu KS20: Zbrojenie na budowie ze strzemiem  $\varnothing 8$  mm; przekrój



Ilustr. 326: Schöck Isokorb® typu KS20: Zbrojenie na budowie, rzut poziomy

KS

Stal/ żelbet

## Zbrojenie na budowie - elementy monolityczne

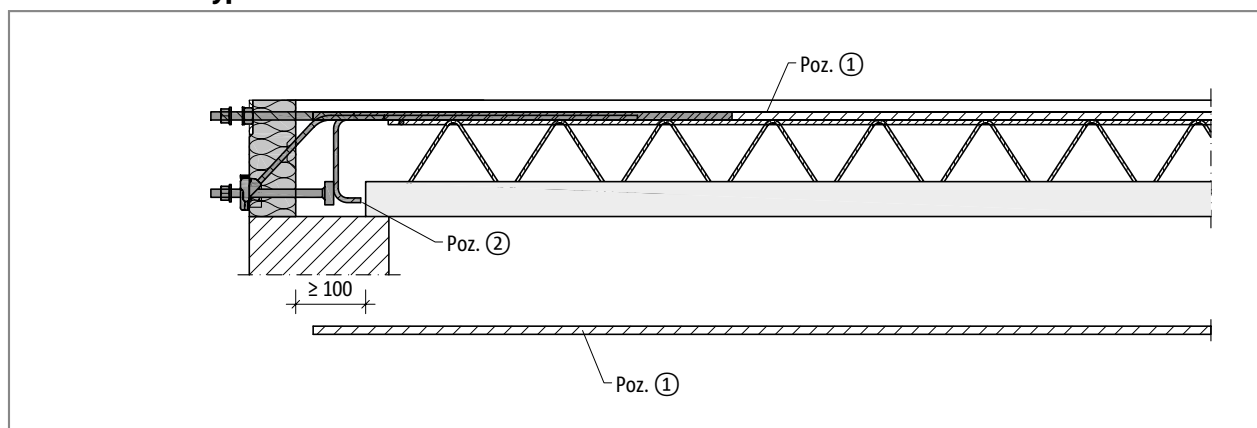
Schöck Isokorb®			KS20
Zbrojenie na budowie	Rodzaj podparcia	Wysokość H [mm]	Strop (XC1) klasa wytrzymałości betonu $\geq C20/25$ Balkon - konstrukcja stalowa
<b>Poz. 1 Zbrojenie łączące</b>			
Poz. 1	bezpośrednie/pośrednie	180 - 280	4 $\varnothing$ 14
<b>Poz. 2 Zbrojenie łączące</b>			
Poz. 2	bezpośrednie/pośrednie	180 - 280	niezbędne w strefie rozciąganej, zgodnie z wytycznymi projektanta konstrukcji
<b>Poz. 3 Strzemię</b>			
Poz. 3 Wariant A	bezpośrednie/pośrednie	180 - 280	21 $\varnothing$ 6/60 mm
Poz. 3 Wariant B	bezpośrednie/pośrednie	180 - 280	13 $\varnothing$ 8/100 mm

### **i** Informacja o zbrojeniu na budowie

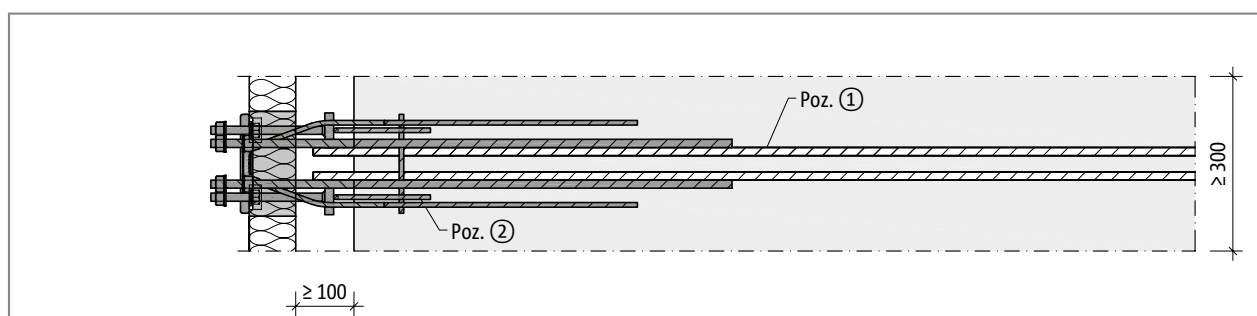
- ▶ Typ KS20: Przy planowanym oddziaływaniu sił odrywających ( $+M_{Ed}$ ) na linii sity rozciągającej może być konieczne zbrojenie na zakład dolnych prętów Isokorb®. W razie konieczności projektant konstrukcji powinien wskazać takie zbrojenie łączące.
- ▶ Typ KS20: zewnętrzne zbrojenie poprzeczne w formie strzemion. Przy stosowaniu prętów o średnicy  $\varnothing 8$  mm do strzemion należy sprawdzić, czy otulina betonowa jest wystarczająca  $c_{nom}$ . W razie konieczności należy zwiększyć grubość płyty żelbetowej.

## Zbrojenie na budowie - elementy prefabrykowane

### Schöck Isokorb® typu KS14



Ilustr. 327: Schöck Isokorb® typu KS14: Zbrojenie na budowie przy stropach typu filigran, przekrój



Ilustr. 328: Schöck Isokorb® typu KS14: Zbrojenie na budowie przy stropach typu filigran, rzut poziomy

Schöck Isokorb®		KS14	
Zbrojenie na budowie	Rodzaj podparcia	Wysokość H [mm]	Strop (XC1) klasa wytrzymałości betonu $\geq$ C20/25 Balkon - konstrukcja stalowa
<b>Poz. 1 Zbrojenie łączące</b>			
Poz. 1	bezpośrednie/pośrednie	180 - 280	2 $\varnothing$ 14
<b>Poz. 2 Zbrojenie krawędzi płyty stropowej</b>			
Poz. 2	bezpośrednie/pośrednie	180 - 280	zamontowane w produkcie, alternatywnie z montażem strzemion na budowie 2 $\varnothing$ 8

#### **i** Informacja o zbrojeniu na budowie

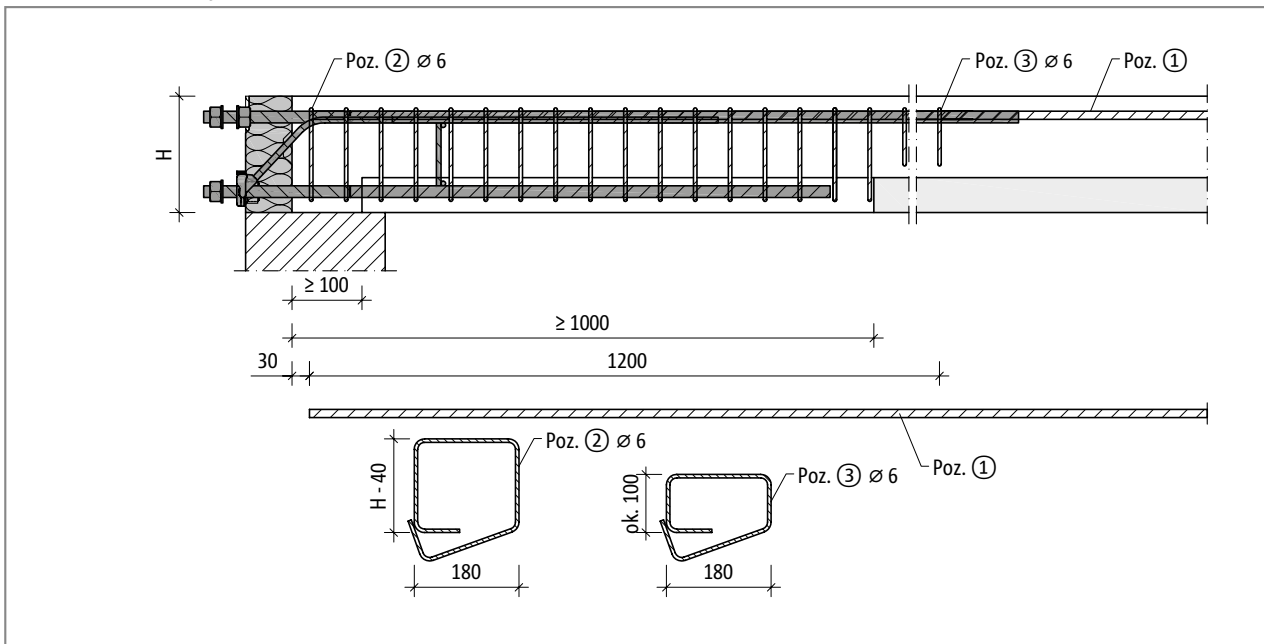
- ▶ Typ KS14 wymaga konstrukcyjnego zbrojenia poprzecznego zgodnie z PN EN 1992-1-1 (EC2) i PN EN 1992-1-1/ZK.
- ▶ Przy stosowaniu płyt typu filigran dolne ramiona strzemion wykonanych w zakładzie produkcyjnym mogą zostać skrócone na budowie i zastąpione dwoma pasującymi strzemionami  $\varnothing$ 8 mm.

KS

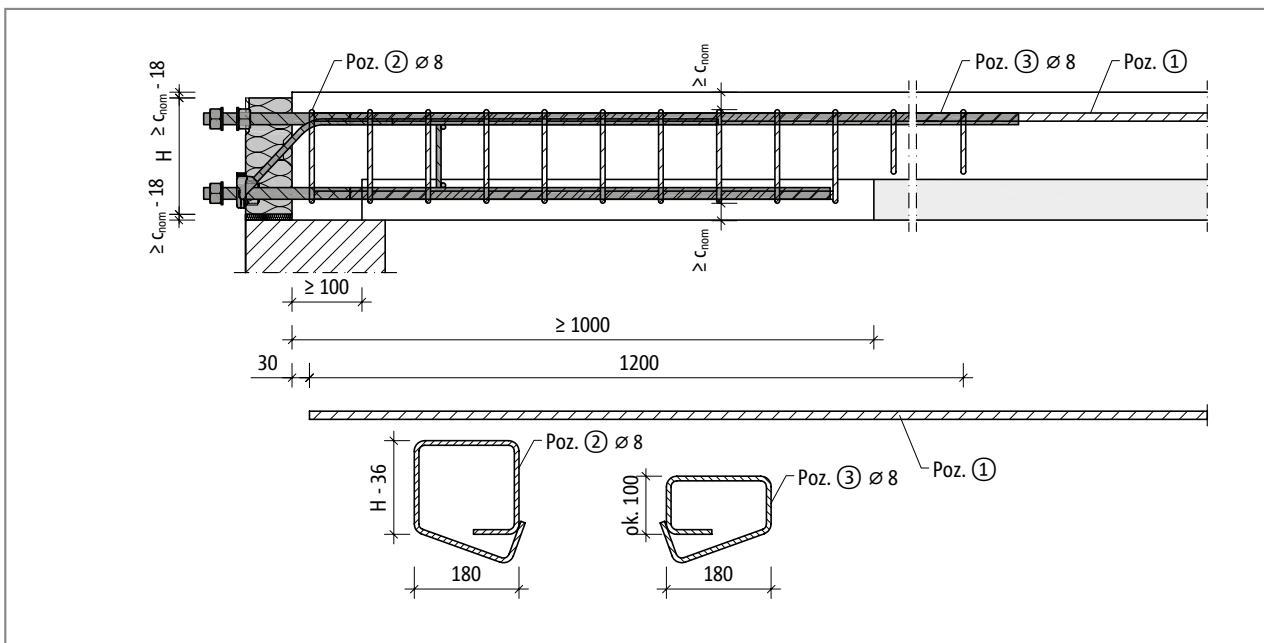
Stal/żelbet

## Zbrojenie na budowie - elementy prefabrykowane

### Schöck Isokorb® typu KS20



Ilustr. 329: Schöck Isokorb® typu KS20: Zbrojenie na budowie ze strzemieniem  $\varnothing 6$  mm przy stropach typu filigran; przekrój

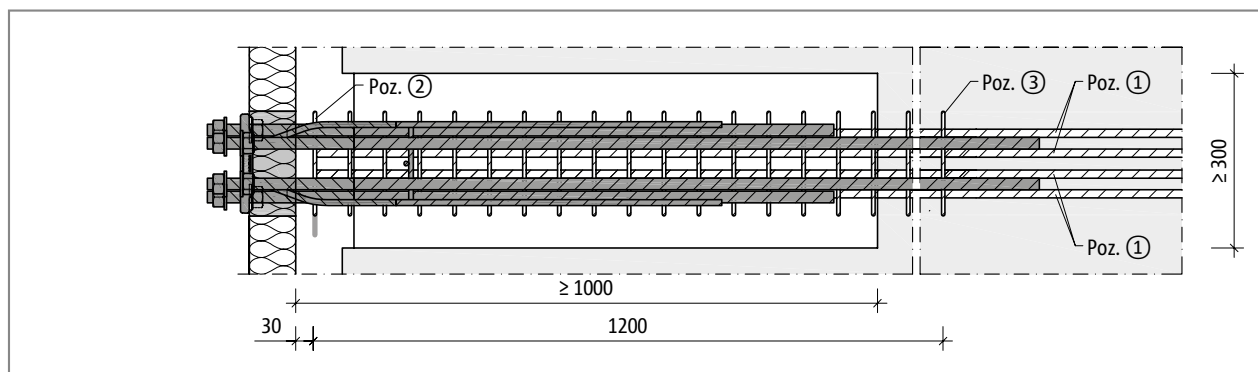


Ilustr. 330: Schöck Isokorb® typu KS20: Zbrojenie na budowie ze strzemieniem  $\varnothing 8$  mm przy stropach typu filigran; przekrój

KS

Stal/żelbet

## Zbrojenie na budowie - elementy prefabrykowane



Ilustr. 331: Schöck Isokorb® typu KS20: Zbrojenie na budowie przy stropach typu filigran, rzut poziomy

Schöck Isokorb®			KS20
Zbrojenie na budowie	Rodzaj podparcia	Wysokość H [mm]	Strop (XC1) klasa wytrzymałości betonu $\geq$ C20/25 Balkon - konstrukcja stalowa
<b>Poz. 1 Zbrojenie łączące</b>			
Poz. 1	bezpośrednie/pośrednie	180 - 280	4 $\varnothing$ 14
<b>Poz. 2 Strzemię</b>			
Poz. 2 Wariant A	bezpośrednie/pośrednie	180 - 280	17 $\varnothing$ 6/60 mm
Poz. 2 Wariant B	bezpośrednie/pośrednie	180 - 280	10 $\varnothing$ 8/100 mm
<b>Poz. 3 Strzemię</b>			
Poz. 3 Wariant A	bezpośrednie/pośrednie	180 - 280	4 $\varnothing$ 6/60 mm
Poz. 3 Wariant B	bezpośrednie/pośrednie	180 - 280	3 $\varnothing$ 8/100 mm

### **i** Informacja o zbrojeniu na budowie

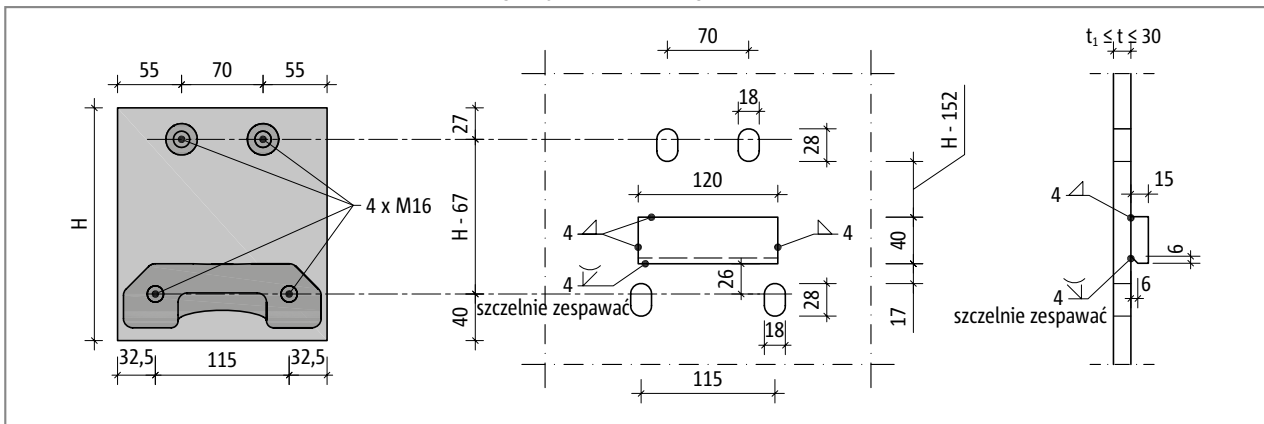
- ▶ Typ KS20: zewnętrzne zbrojenie poprzeczne w formie strzemion. Przy stosowaniu prętów o średnicy  $\varnothing 8$  mm do strzemion należy sprawdzić, czy otulina betonowa jest wystarczająca  $c_{nom}$ . W razie konieczności należy zwiększyć grubość płyty żelbetowej.
- ▶ Przy grubych stropach filigran możliwe jest zrezygnowanie z przerwy w elemencie prefabrykowanym, jeżeli można zamontować Isokorb® typu KS w całości w warstwie nadbetonu.

KS

Stal/ żelbet

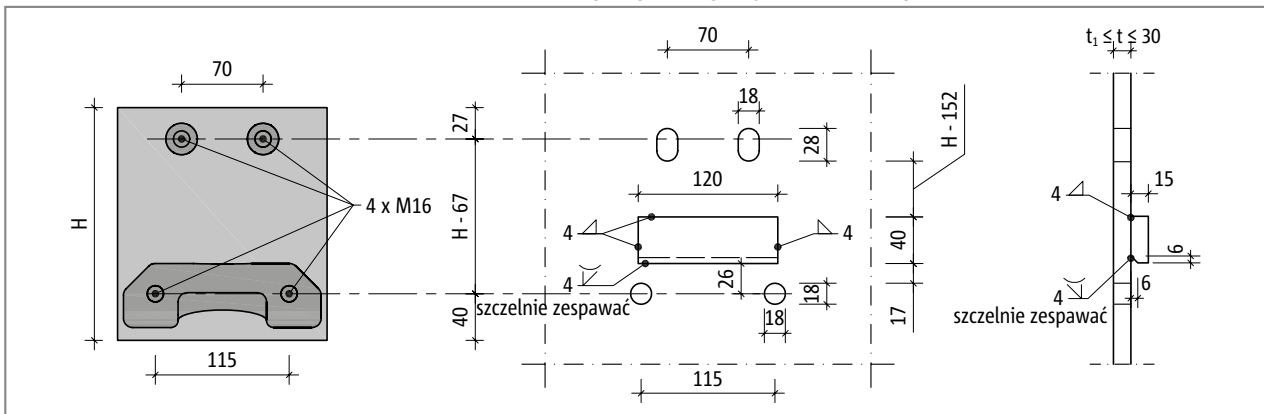
## Płyta czołowa

### KS14 do przenoszenia momentu i dodatniej siły poprzecznej



Ilustr. 332: Schöck Isokorb® typu KS14: Konstrukcja połączenia z płytą czołową

### KS14-VV do przenoszenia momentu oraz dodatniej i ujemnej siły poprzecznej



Ilustr. 333: Schöck Isokorb® typu KS14-VV: Konstrukcja połączenia z płytą czołową; okrągłe otwory do przenoszenia ujemnej siły poprzecznej

Wybór grubości płyty czołowej  $t$  zależy od grubości minimalnej płyty  $t_1$  określonej przez projektanta konstrukcji. Równocześnie grubość płyty czołowej  $t$  nie może być większa niż wolna długość zacisku przy Schöck Isokorb® typu KS.

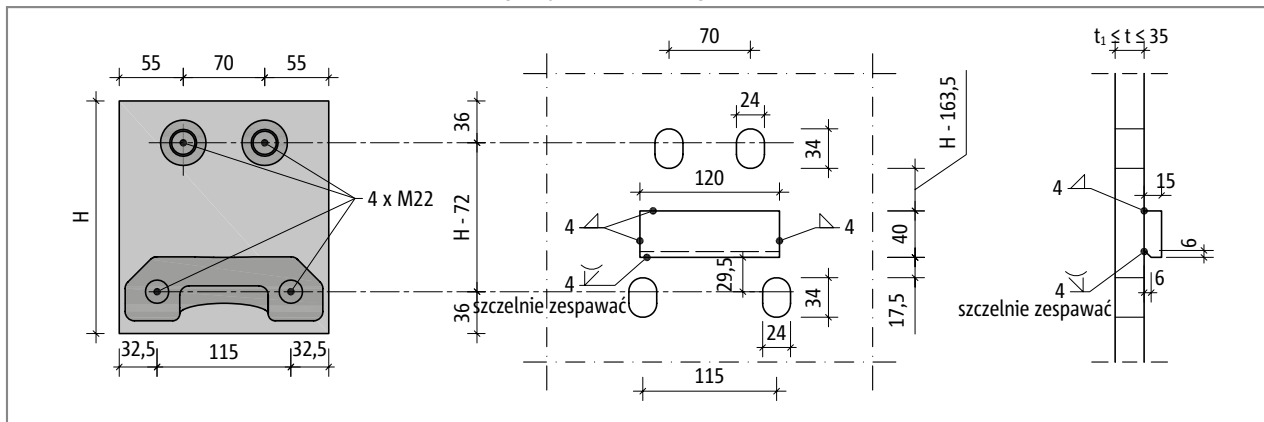
#### i Płyta czołowa

- ▶ Zaprezentowane podłużne otwory pozwalają na podniesienie płyty czołowej o maks. 10 mm. Jeżeli ta tolerancja będzie niewystarczająca, wówczas w indywidualnym przypadku należy sprawdzić, czy zasadne jest przedłużenie otworów.
- ▶ Jeżeli występują siły odrywające, wówczas w dolnej części płyty czołowej należy wykonać okrągłe otwory (zamiast otworów podłużnych). Przy okrągłych otworach nie ma możliwości korekty wysokości.
- ▶ Jeżeli równoległe do szczeliny dylatacyjnej występują siły poziome  $V_{Ed,y} > 0,342 \cdot \min. V_{Ed,z}$  to do dalszego przeniesienia obciążeń konieczne jest wykonanie w płycie okrągłych otworów, a nie podłużnych.
- ▶ Zewnętrzne wymiary płyty czołowej powinny zostać określone przez projektanta konstrukcji.
- ▶ W projekcie wykonawczym należy wpisać moment dokręcania dla nakrętek; obowiązuje następujący moment dokręcania: KS14 (pręt gwintowany M16):  $M_r = 50 \text{ Nm}$
- ▶ Przed wykonaniem płyt czołowych należy zmierzyć zabetonowane na miejscu elementy Schöck Isokorb®.



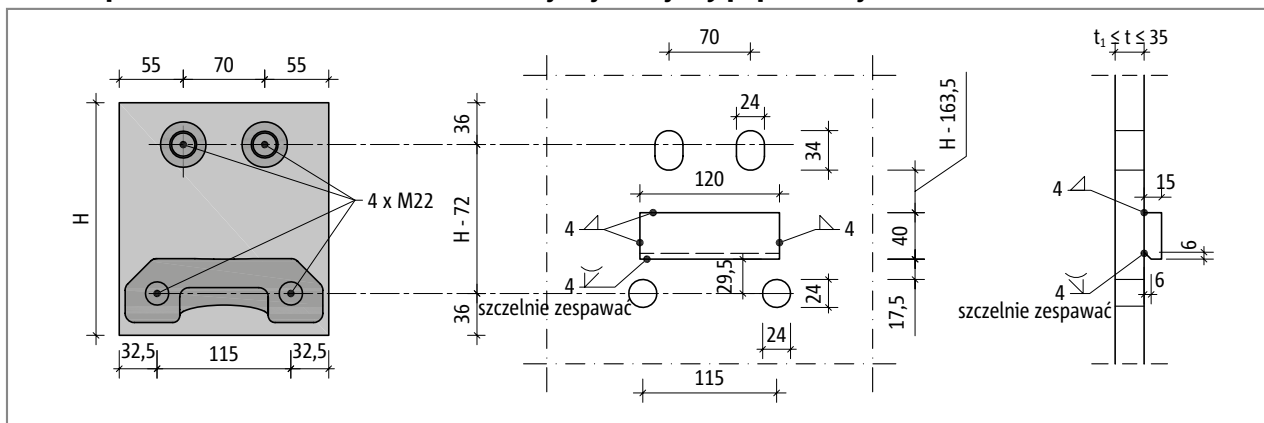
## Płyta czołowa

### KS20 do przenoszenia momentu i dodatniej siły poprzecznej



Ilustr. 334: Schöck Isokorb® typu KS20: Konstrukcja połączenia z płytą czołową

### KS20 do przenoszenia momentu oraz dodatniej i ujemnej siły poprzecznej



Ilustr. 335: Schöck Isokorb® typu KS20: Konstrukcja połączenia z płytą czołową; okrągłe otwory do przenoszenia ujemnej siły poprzecznej

Wybór grubości płyty czołowej  $t$  zależy od grubości minimalnej płyty  $t_1$  określonej przez projektanta konstrukcji. Równocześnie grubość płyty czołowej  $t$  nie może być większa niż wolna długość zacisku przy Schöck Isokorb® typu KS.

#### **i** Płyta czołowa

- ▶ Zaprezentowane podłużne otwory pozwalają na podniesienie płyty czołowej o maks. 10 mm. Jeżeli ta tolerancja będzie niewystarczająca, wówczas w indywidualnym przypadku należy sprawdzić, czy zasadne jest przedłużenie otworów.
- ▶ Jeżeli występują siły odrywające, wówczas w dolnej części płyty czołowej należy wykonać okrągłe otwory (zamiast otworów podłużnych). Przy okrągłych otworach nie ma możliwości korekty wysokości.
- ▶ Jeżeli równoległe do szczeliny dylatacyjnej występują siły poziome  $V_{Ed,y} > 0,342 \cdot \min. V_{Ed,z}$  to do dalszego przeniesienia obciążeń konieczne jest wykonanie w płycie okrągłych otworów, a nie podłużnych.
- ▶ Zewnętrzne wymiary płyty czołowej powinny zostać określone przez projektanta konstrukcji.
- ▶ W projekcie wykonawczym należy wpisać moment dokręcania dla nakrętek; obowiązuje następujący moment dokręcania: KS20 (pręt gwintowany M22):  $M_r = 80 \text{ Nm}$
- ▶ Przed wykonaniem płyt czołowych należy zmierzyć zabetonowane na miejscu elementy Schöck Isokorb®.

## Pomoc projektowa - konstrukcje stalowe

### Wolna długość zacisków

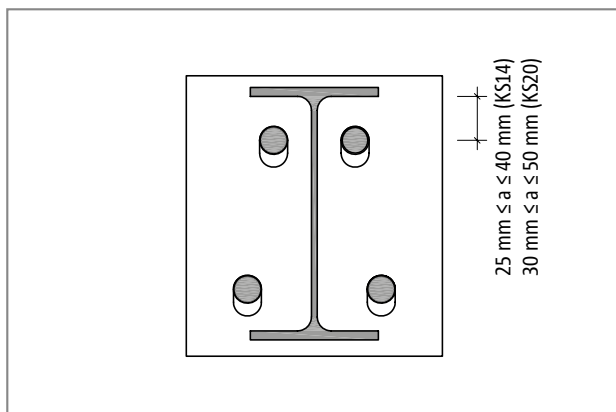
Max. grubość płyty czołowej jest ograniczona przez wolną długość zacisków prętów gwintowanych dla Schöck Isokorb® typu KS.

#### **i** Informacja - wolna długość zacisku

- ▶ Wolna długość zacisku wynosi 30 mm przy typie KS14 i 35 mm przy typie KS20.

### Wybór profili nośnych

Dla wymiarowania profili stalowych przy połączeniu jak na rysunku zaleca się wielkości minimalne podane w poniższej tabeli.



Ilustr. 336: Schöck Isokorb® typu KS20...-H200: Łączenie płyty czołowej z profilem IPE220

Schöck Isokorb®		KS14		KS20	
Zalecane minimalne wielkości profili przy:		a = 25 mm		a = 30 mm	
		IPE	HEA/HEB	IPE	HEA/HEB
Wysokość elementu Isokorb® H [mm]	180	200	200	200	200
	200	220	220	220	220
	220	240	240	240	260
	240	270	280	270	280
	260	300	300	300	300
	280	300	320	300	320

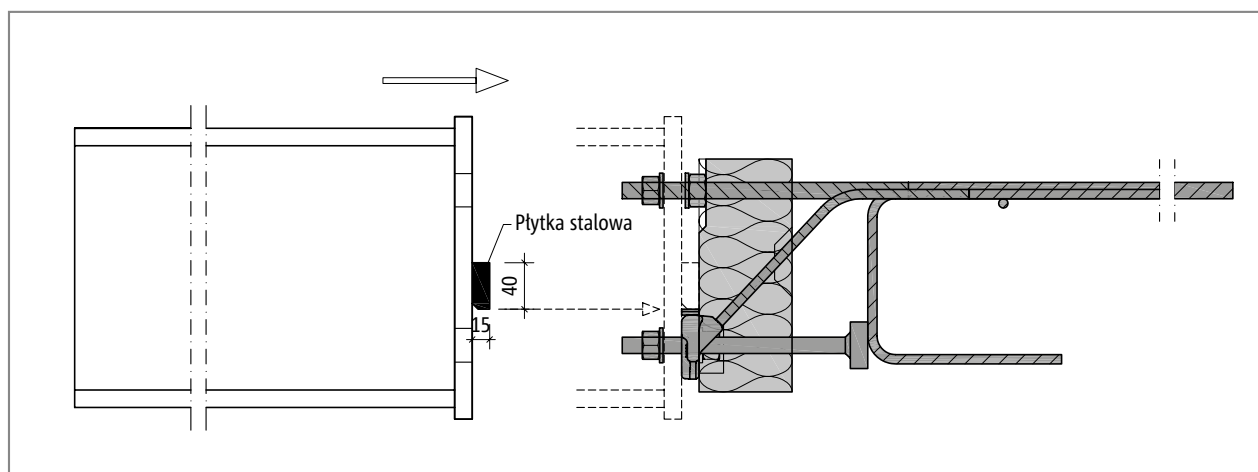
KS

Stal/ żelbet

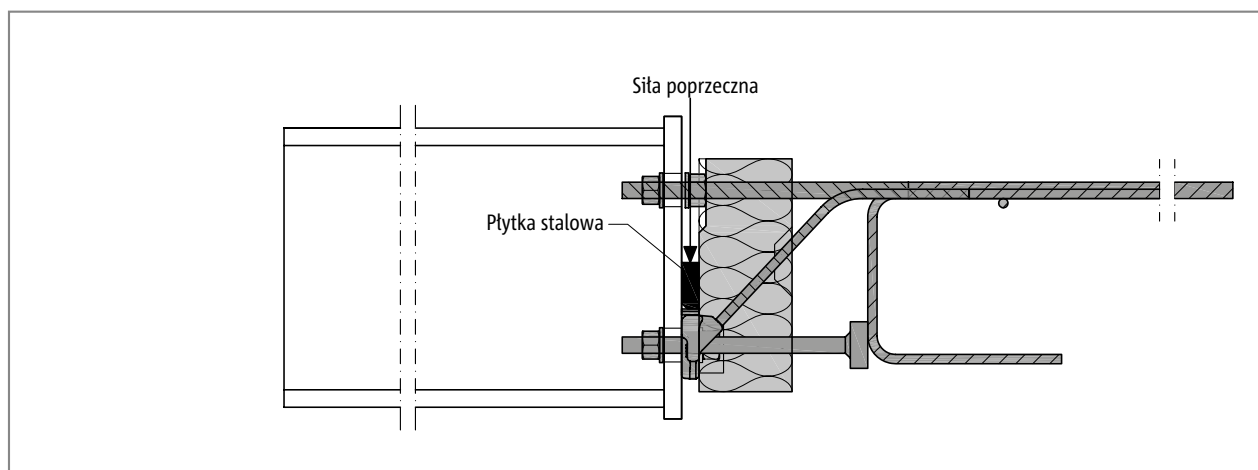
## Płytki stalowe wykonywane na budowie

### Płytki stalowe

Do przenoszenia sił poprzecznych z płyty czołowej na Isokorb® typu KS konieczna jest dospawana płytka stalowa! Płytki regulacyjne dostarczone przez Schöck służą do potężenia na właściwej wysokości pomiędzy dospawaną płytką stalową a Schöck Isokorb®.



Ilustr. 337: Schöck Isokorb® typu KS: Montaż dźwigara stalowego



Ilustr. 338: Schöck Isokorb® typu KS: Dospawana płytka stalowa do przenoszenia siły poprzecznej

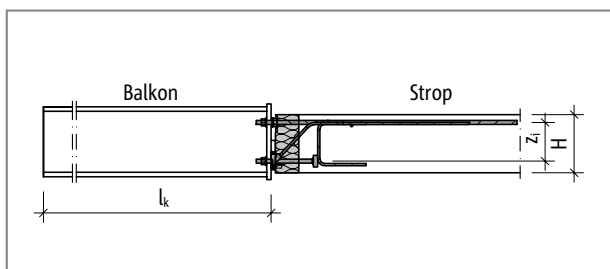
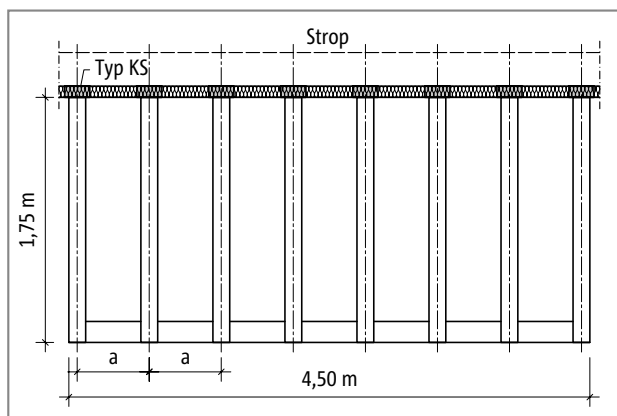
### **i** Płytki stalowe

- ▶ Rodzaj stali zgodnie z wymogami statycznymi.
- ▶ Po spawaniu wykonać zabezpieczenie antykorozyjne.
- ▶ Konstrukcja stalowa: Konieczne należy sprawdzić odchyłki montażowe po wykonaniu prac żelbetowych!

KS

Stal/ żelbet

## Przykład wymiarowania



### Schemat statyczny oraz założenia dotyczące obciążeń

Geometria:	Wysięg wspornika	$l_k = 1,75 \text{ m}$
	Szerokość balkonu	$b = 4,50 \text{ m}$
	Grubość wewnętrznego stropu żelbetowego	$h = 200 \text{ mm}$
	Odległość osiowa połączeń, wybrana do obliczeń	$a = 0,7 \text{ m}$
Przyjęte obciążenia:	Ciężar własny z lekką okładziną	$g = 0,6 \text{ kN/m}^2$
	Obciążenie	$q = 4,0 \text{ kN/m}^2$
	Ciężar własny balustrady	$F_G = 0,75 \text{ kN/m}$
	Obciążenie poziome na balustradzie przy wysokości poręczy 1,0 m	$H_G = 0,5 \text{ kN/m}$
Wybrana klasa ekspozycji:	Wewnątrz XC 1	
	Klasa betonu C20/25 dla stropu	
	Otulina betonowa $c_v = 20 \text{ mm}$ do prętów rozciąganych Isokorb®	

Geometria łączenia:	Brak różnicy wysokości, brak podciągu na krawędzi stropu, brak belki obwodowej balkonu
Podparcie stropu:	Krawędź stropu podparta bezpośrednio
Podparcie balkonu:	Zamocowanie stalowych elementów wspornika przy użyciu typu KS

### Obliczenia w stanie granicznym nośności (oddziaływanie momentów i siły poprzecznej)

Siły przekrojowe:	$M_{Ed} = -[(\gamma_G \cdot g_B + \gamma_Q \cdot q) \cdot l_k^2 / 2 \cdot a + \gamma_G \cdot F_G \cdot a \cdot l_k + \gamma_G \cdot \psi_0 \cdot H_G \cdot 1,0 \cdot a]$
	$M_{Ed} = -[(1,35 \cdot 0,6 + 1,5 \cdot 4,0) \cdot 1,75^2 / 2 \cdot 0,7 + 1,35 \cdot 0,75 \cdot 0,7 \cdot 1,75 + 1,5 \cdot 0,7 \cdot 0,5 \cdot 1,0 \cdot 0,7]$
	$= -8,9 \text{ kNm}$
	$V_{Ed} = (\gamma_G \cdot g_B + \gamma_Q \cdot q) \cdot a \cdot l_k + \gamma_G \cdot F_G \cdot a$
	$V_{Ed} = (1,35 \cdot 0,6 + 1,5 \cdot 4,0) \cdot 0,7 \cdot 1,75 + 1,35 \cdot 0,75 \cdot 0,7 = +9,1 \text{ kN}$

Niezbędna ilość połączeń:  $n = (b/a) + 1 = 7,4 = 8$  sztuk

Odległość osiowa połączeń:  $((4,50 - 0,18)/7) = 0,617 \text{ m}$ , przy czym szerokość dźwigara = szerokość Schöck Isokorb = 0,18 m

Wybrano:	<b>8 sztuk Schöck Isokorb® Typ KS14-V8-H200</b>
	$M_{Rd} = -12,9 \text{ kNm} > M_{Ed} = -8,9 \text{ kNm}$
	$V_{Rd} = +10,0 \text{ kN (patrz strona 220)} > V_{Ed} = +9,1 \text{ kN}$

## Przykład wymiarowania

### Obliczenia w stanie granicznym użytkowania (ugięcie/ przewyższenie)

Współczynnik ugięcia:  $\tan \alpha = 0,7$  (tabeli, patrz strona 222)

Wybrana kombinacja obciążeń:  $g + 0,3 \cdot q$

(zalecenie dotyczące obliczenia przewyższenia z Schöck Isokorb®)

$M_{Ed,GZG}$  obliczyć w stanie granicznym użytkowania

$$M_{Ed,GZG} = -[(g_B + \psi_{2,i} \cdot q) \cdot l_k^2 / 2 \cdot a + F_G \cdot a \cdot l_k + \psi_{2,i} \cdot H_G \cdot 1,0 \cdot a]$$

$$M_{Ed,GZG} = -[(0,6 + 0,3 \cdot 4,0) \cdot 1,75^2 / 2 \cdot 0,7 + 0,75 \cdot 0,7 \cdot 1,75 + 0,3 \cdot 0,5 \cdot 1,0 \cdot 0,7] = -2,95 \text{ kNm}$$

Ugięcie:  $w_{\ddot{u}} = [\tan \alpha \cdot l_k \cdot (M_{Ed,GZG} / M_{Rd})] \cdot 10 \text{ [mm]}$

$$w_{\ddot{u}} = [0,7 \cdot 1,75 \cdot (-2,95 / -12,9)] \cdot 10 = 3 \text{ mm}$$

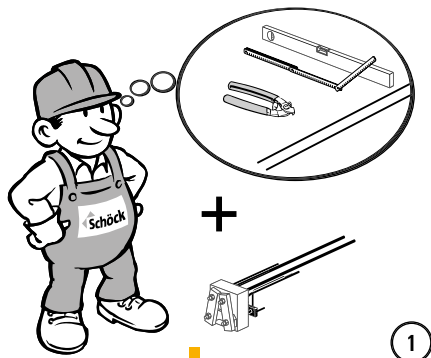
Lokalizacja szczelin dylatacyjnych      długość balkonu:  $4,50 \text{ m} < 5,70 \text{ m}$

=> nie ma konieczności wykonywania szczelin dylatacyjnych

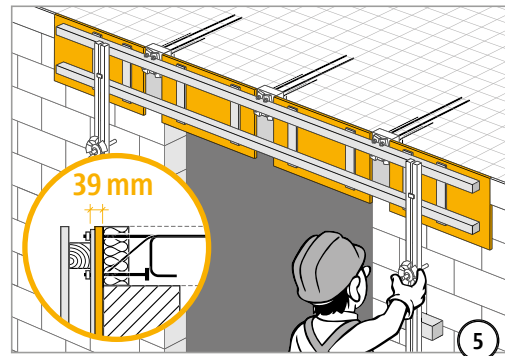
KS

Stal/ żelbet

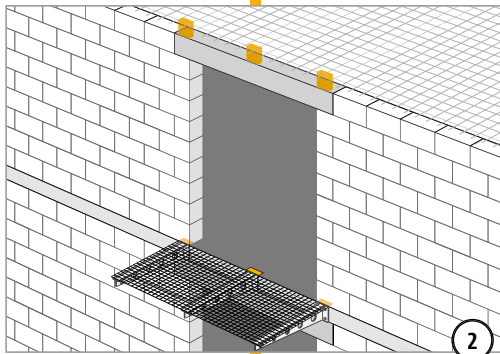
# Instrukcja montażu dla typu KS14, KSXT14 - budynek w stanie surowym



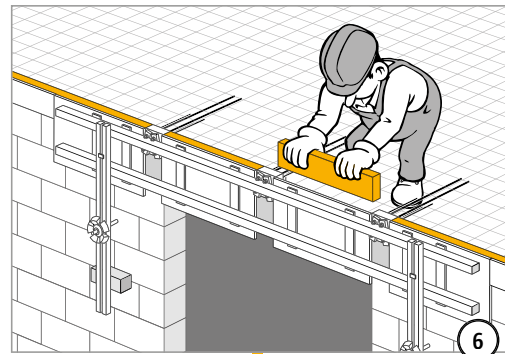
1



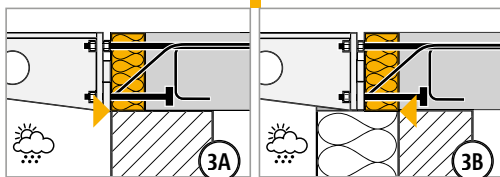
5



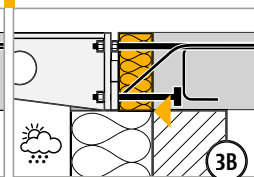
2



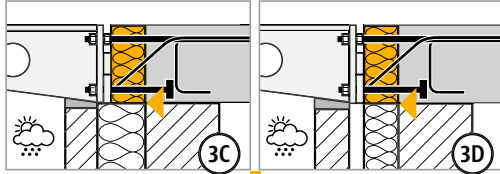
6



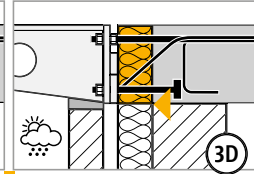
3A



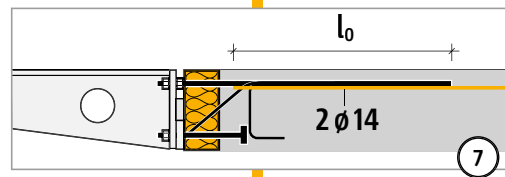
3B



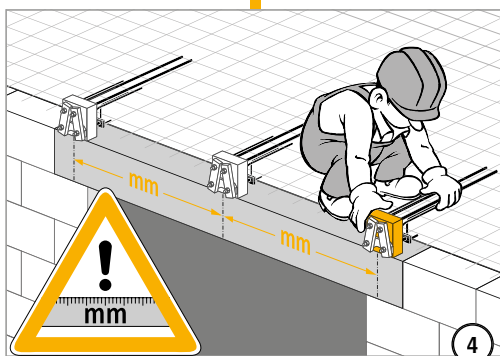
3C



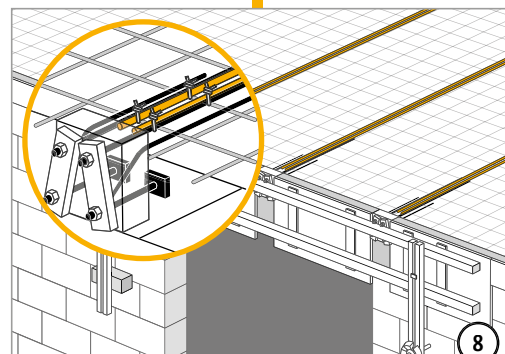
3D



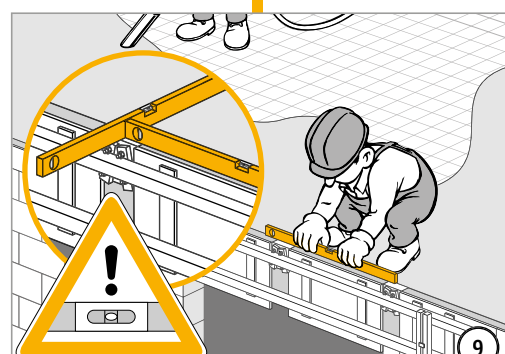
7



4



8

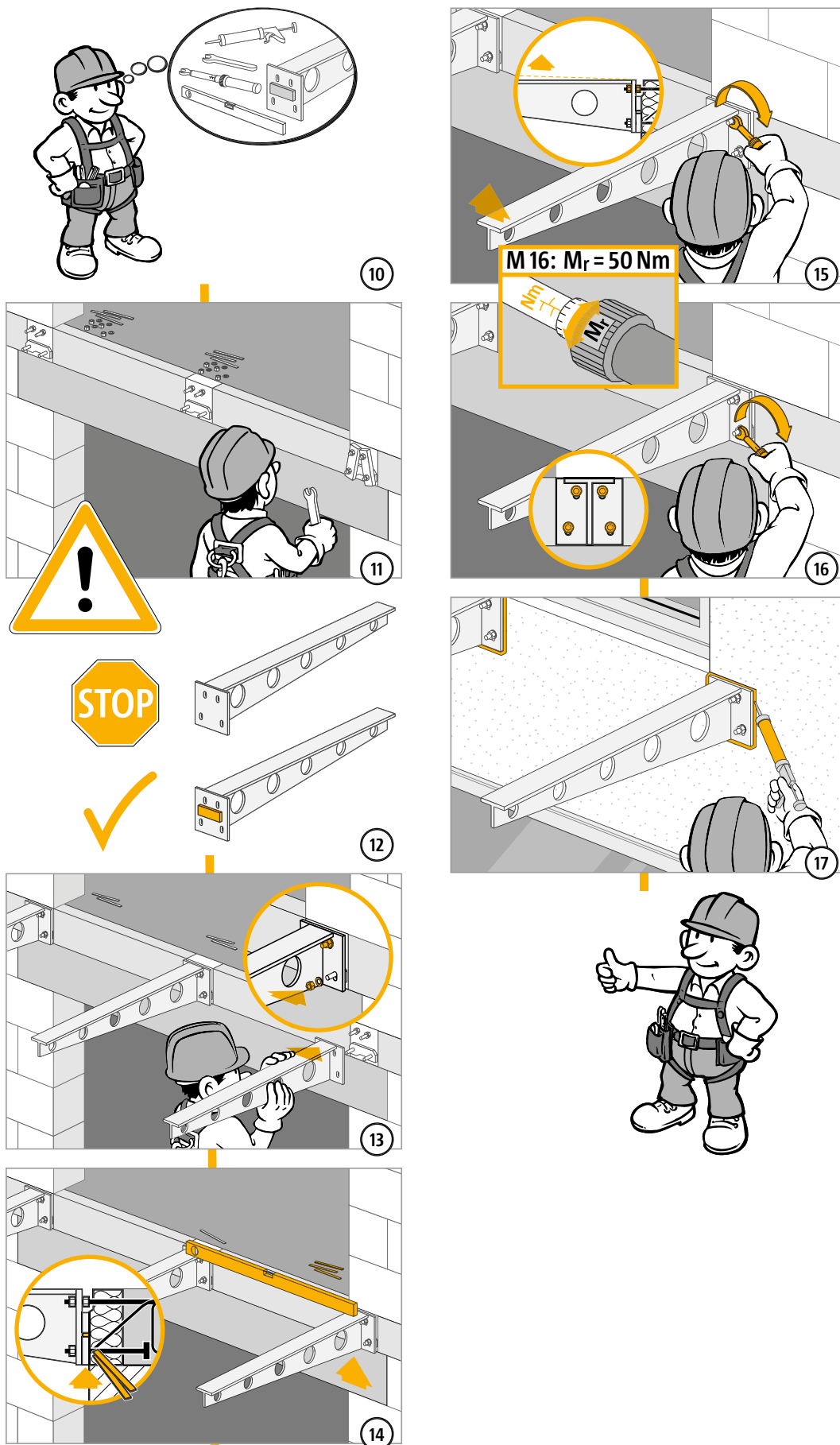


9

KS

Stal/żelbet

## Instrukcja montażu dla typu KS14, KSXT14 - konstrukcja stalowa

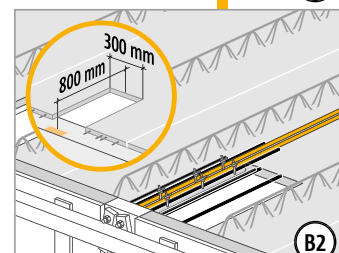
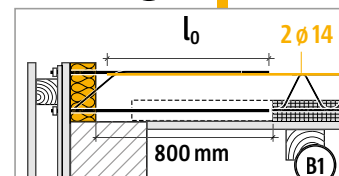
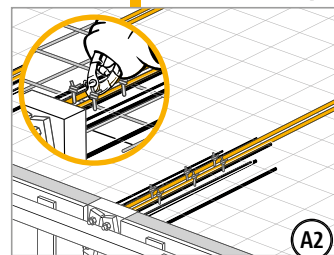
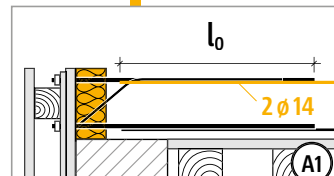
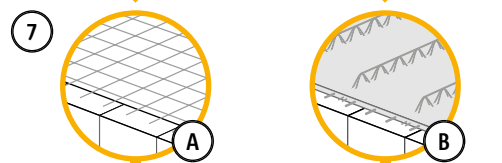
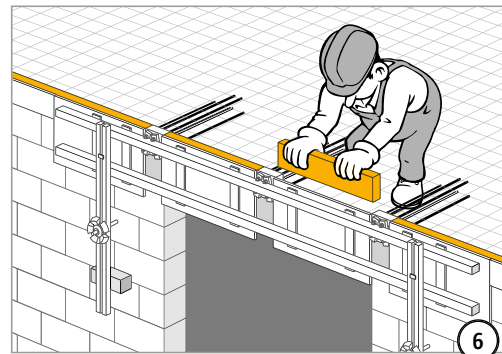
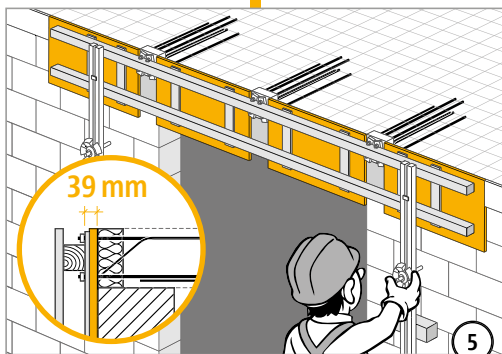
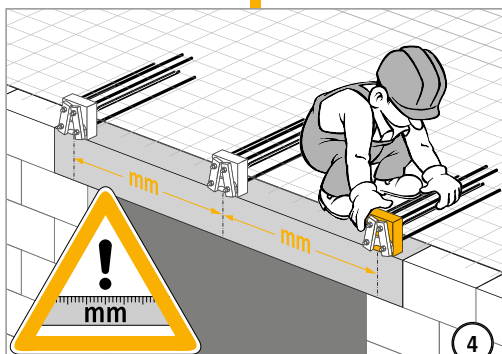
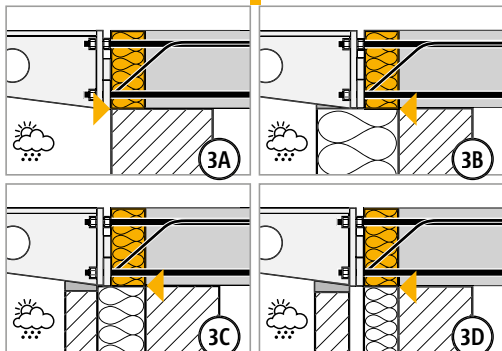
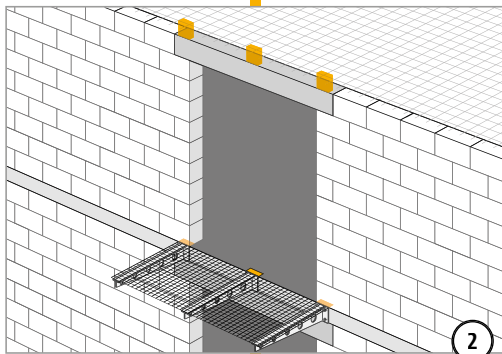
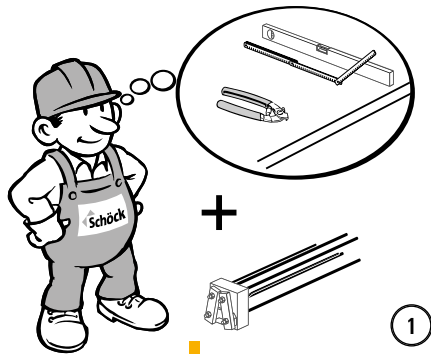


KS

Stal/ żelbet



# Instrukcja montażu dla typu KS14-VV, KSXT14-VV - budynek w stanie surowym

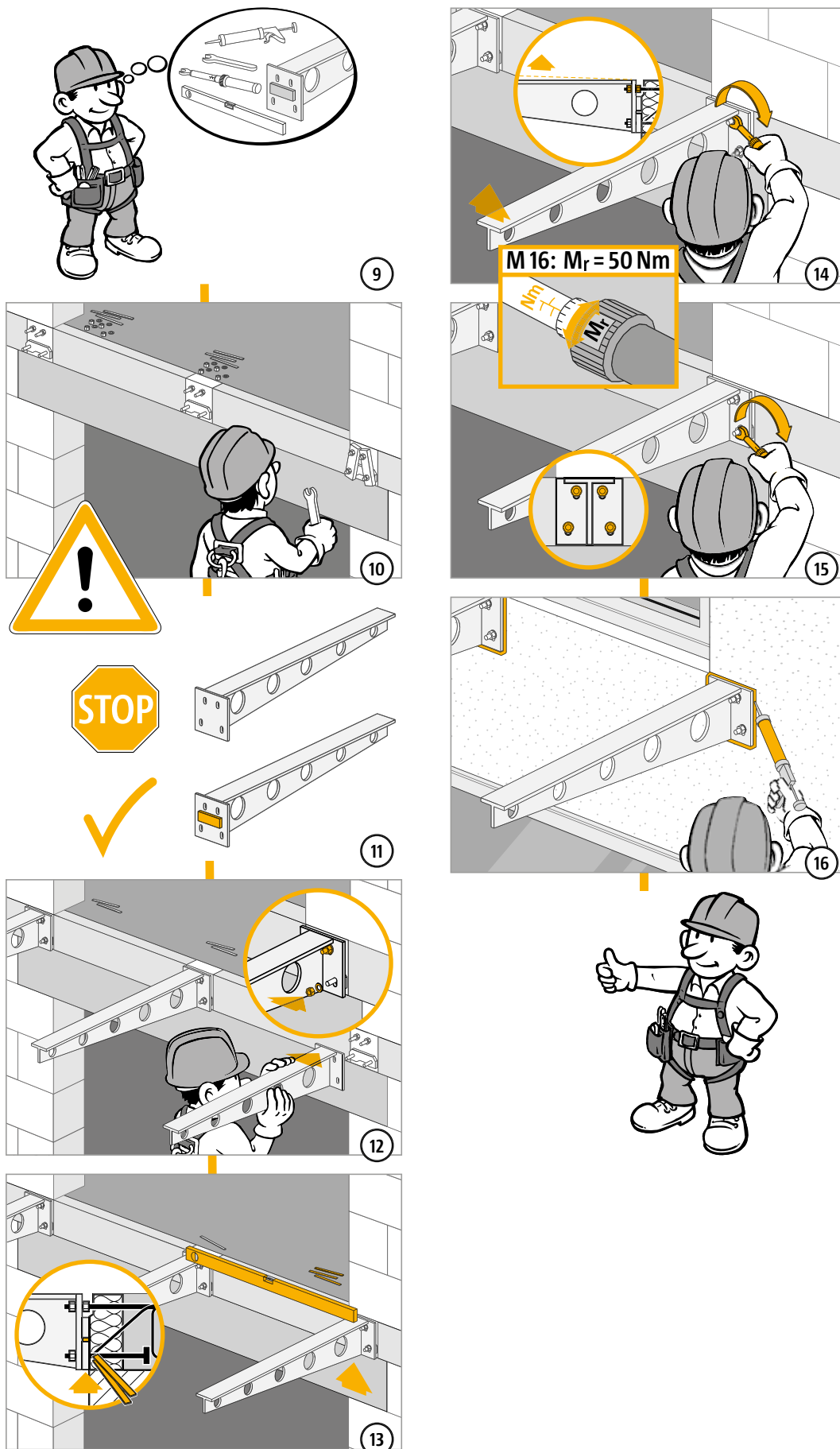


KS

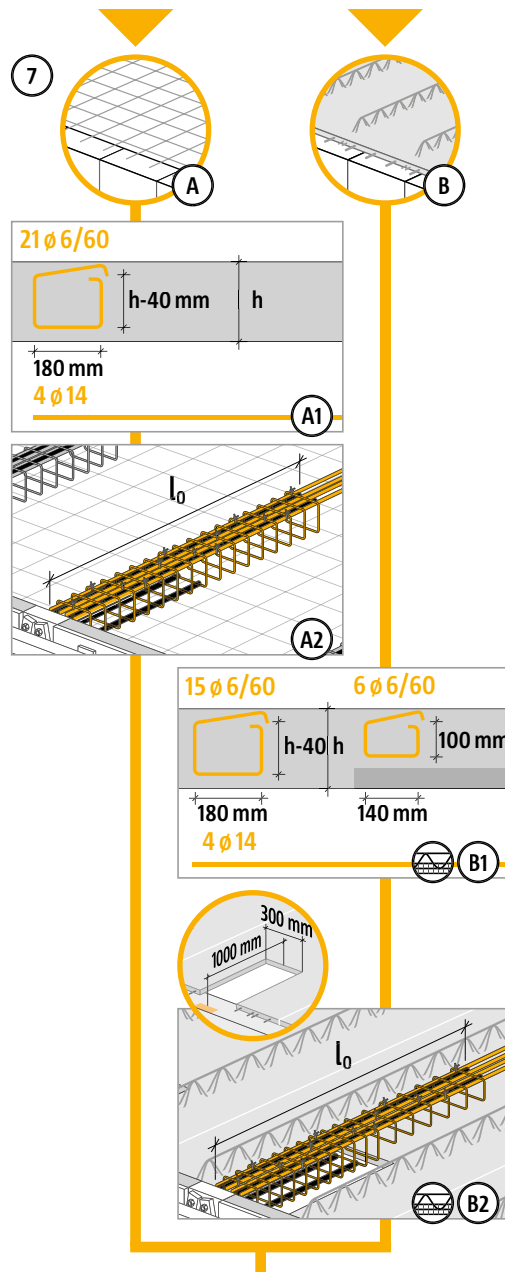
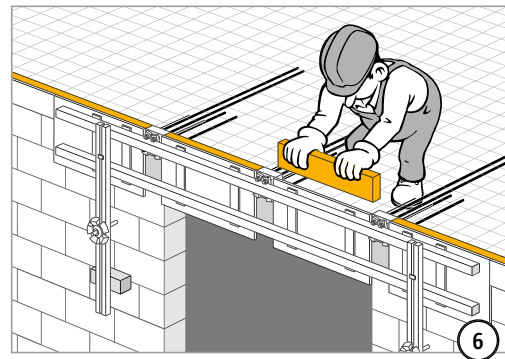
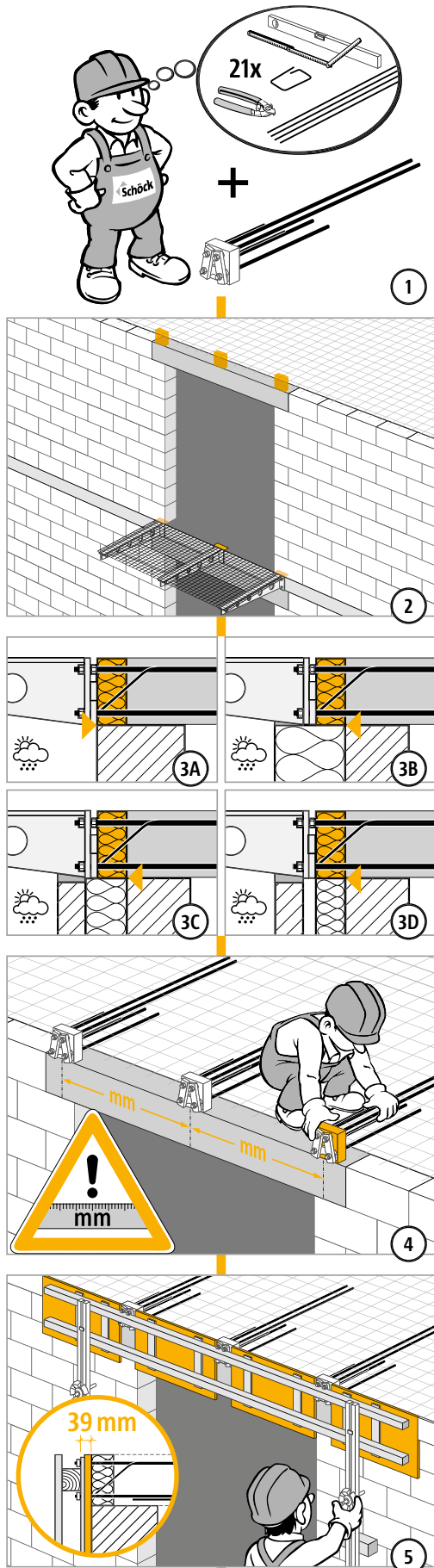
Stal/ żelbet



## Instrukcja montażu dla typu KS14-VV, KSXT14-VV - konstrukcja stalowa



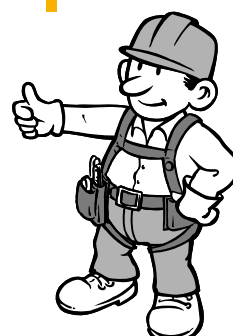
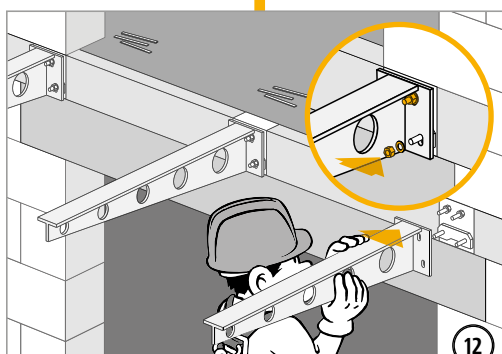
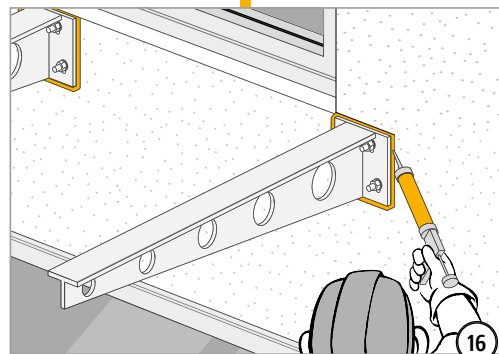
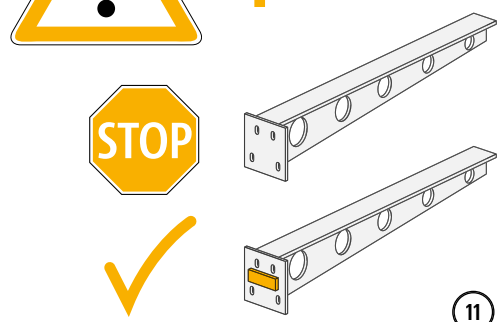
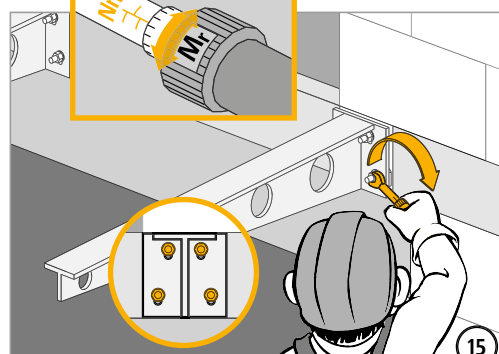
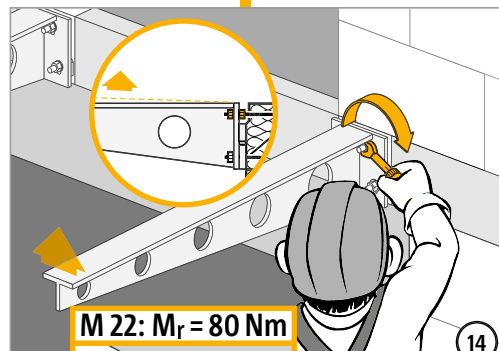
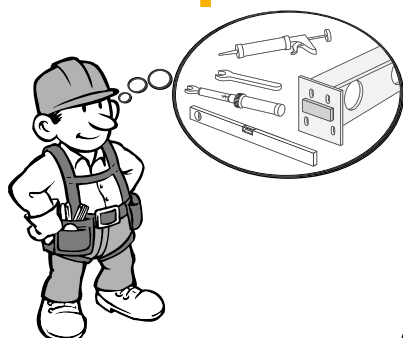
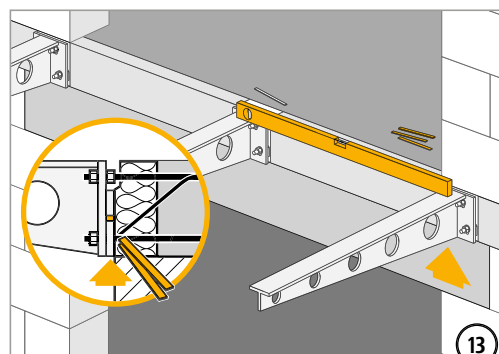
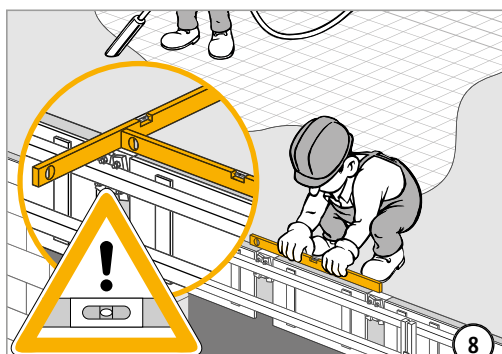
# Instrukcja montażu dla typu KS20, KSXT20 - budynek w stanie surowym



KS

Stal/ żelbet

## Instrukcja montażu dla typu KS20, KSXT20 - konstrukcja stalowa



KS

Stal/ żelbet

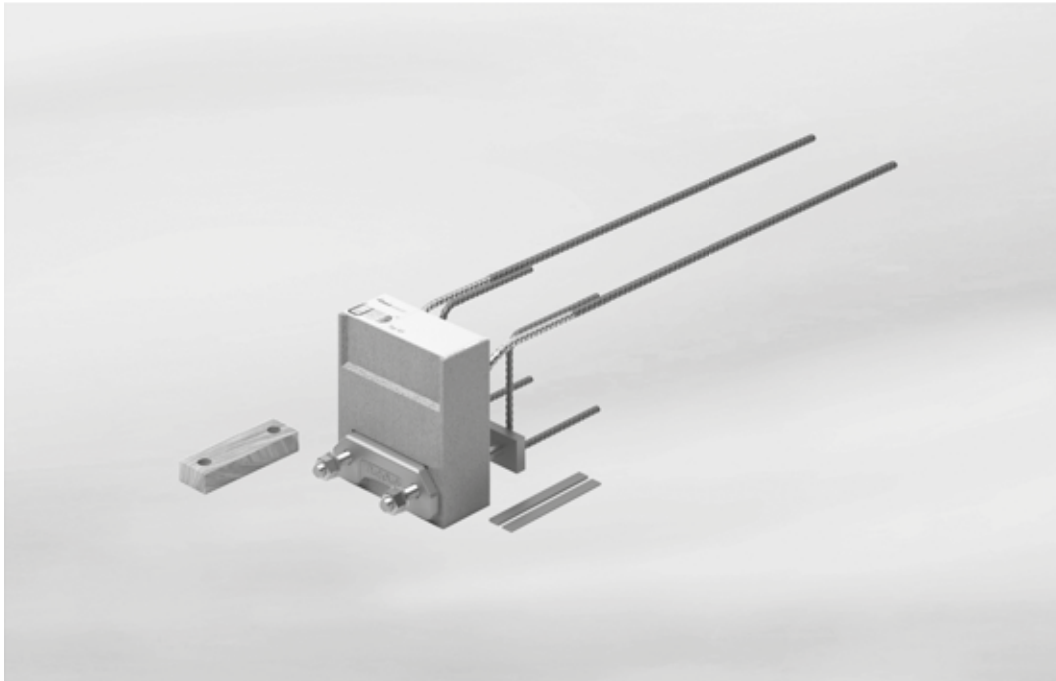
## ✓ Lista kontrolna

- Czy przy wymiarowaniu połączenia Schöck Isokorb® uwzględniono nośności obliczeniowe?
- Czy znane są wymagania dotyczące ochrony przeciwpożarowej? Czy w oznaczeniu typów Isokorb® na rysunkach wykonawczych wpisano odpowiednią adnotację?
- Czy w połączeniu Schöck Isokorb® występują siły poprzeczne odrywające oraz dodatnie momenty zginające?
- Czy ze względu na łączenie do ściany lub różnicę wysokości konieczne jest zastosowanie w miejsce Isokorb® typu KS typu KS-WU (patrz strona 217) lub innej konstrukcji specjalnej?
- Czy przy obliczaniu odkształcenia całości konstrukcji zostało uwzględnione ugięcie będące efektem zastosowania Schöck Isokorb®?
- Czy odkształcenia termiczne zostały przyporządkowane bezpośrednio do połączeń Isokorb® i czy uwzględniono przy tym maksymalny rozstaw szczelin dylatacyjnych?
- Czy przestrzegano warunków montażu i wymiarowania dla płyty czołowej wykonywanej na placu budowy?
- Czy na rysunkach wykonawczych oznaczono konieczną płytkę stalową dospawaną do płyty czołowej?
- Czy przy stosowaniu Isokorb® typu KS14-VV lub KS20 w płytach prefabrykowanych uwzględniono otwór od strony stropu?
- Czy zdefiniowane zostało niezbędne zbrojenie łączące, wykonywane na budowie?
- Czy między wykonawcą robót żelbetowych i konstrukcji stalowych dokonano uzgodnień dotyczących dokładności montażowej dla Isokorb® typu KS, którą ma spełnić wykonawca robót żelbetowych?
- Czy wskazówki dla kierownika budowy, względnie wykonawcy robót żelbetowych, dotyczące niezbędnej dokładności montażowej zostały oznaczone na rysunkach szalunkowych?
- Czy oznaczono na rysunkach wykonawczych uwagi na temat momentów dokręcania w połączeniach śrubowych?

KS

Stal/ żelbet

## Schöck Isokorb® typu QS



Ilustr. 339: Schöck Isokorb® typu QS

### Schöck Isokorb® typu QS

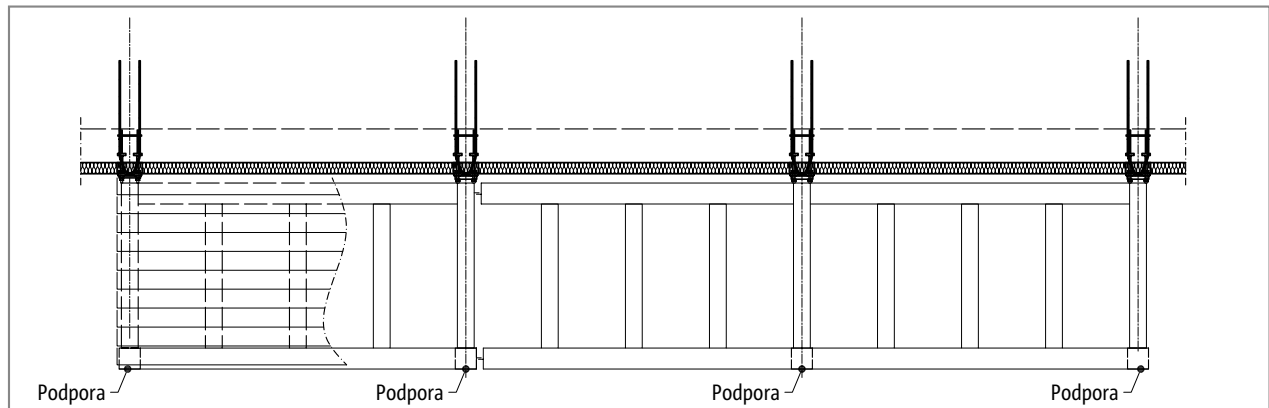
przeznaczony do podpartych stalowych balkonów i zadaszeń. Przenosi dodatkowo siły poprzeczne.

QS

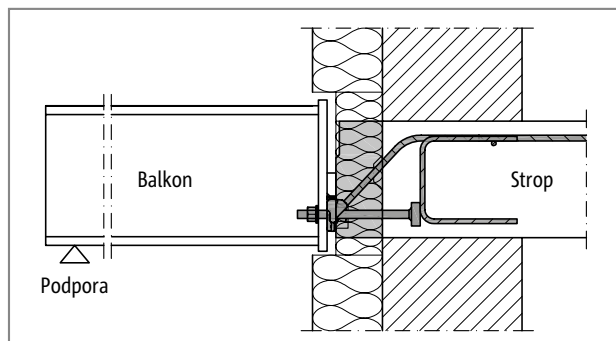
Stal/  
żelbet



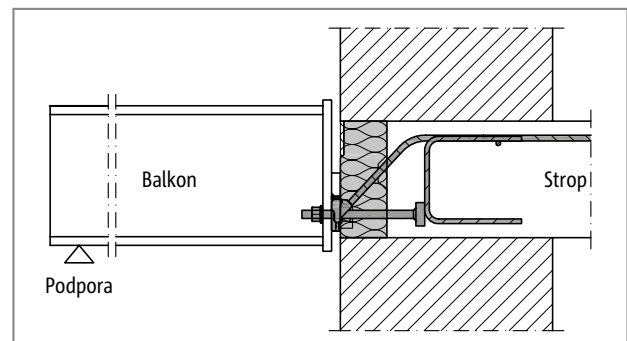
## Przykłady ułożenia elementów | Przekroje



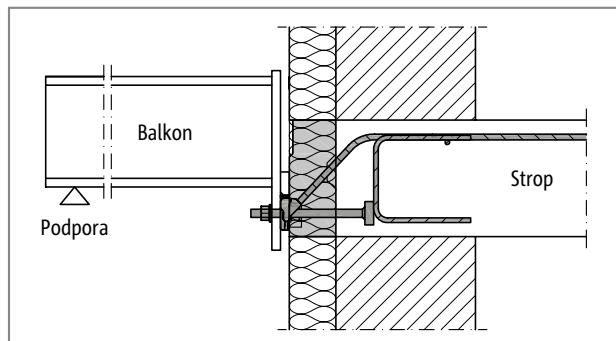
Ilustr. 340: Schöck Isokorb® typu QS: Balkon podparty



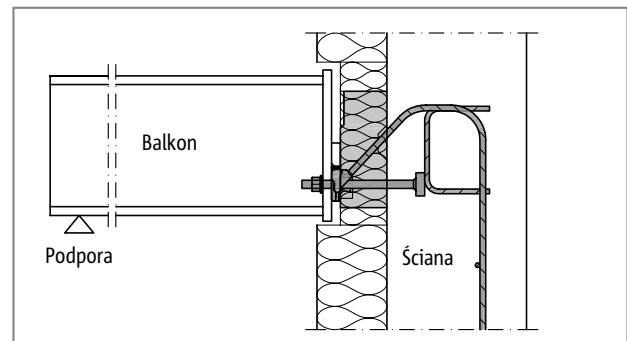
Ilustr. 341: Schöck Isokorb® typu QS: Połączenie ze stropem żelbetowym, ściana z izolacją zewnętrzną



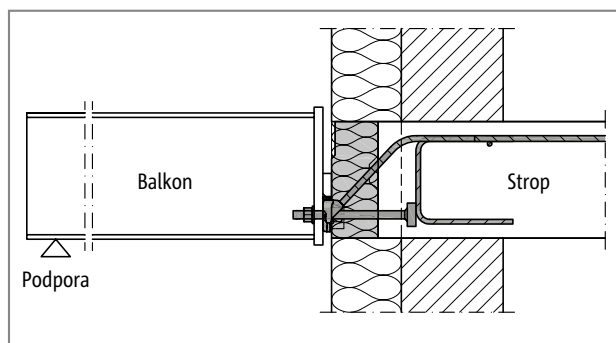
Ilustr. 342: Schöck Isokorb® typu QS: Połączenie ze stropem żelbetowym, ściana jednowarstwowa



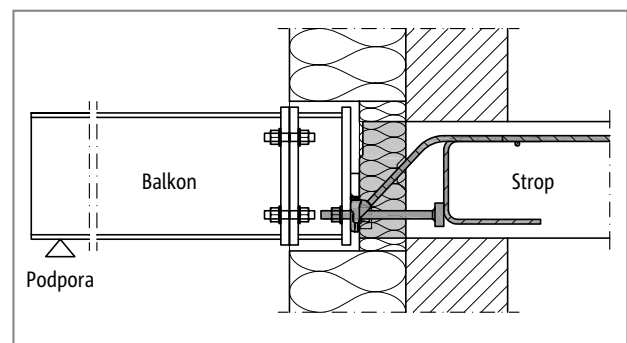
Ilustr. 343: Schöck Isokorb® typu QS: Połączenie ze stropem żelbetowym przy różnicy wysokości



Ilustr. 344: Schöck Isokorb® typu QS: Konstrukcja specjalna do połączeń ze ścianą żelbetową



Ilustr. 345: Schöck Isokorb® typu QS: Element izolujący wysunięty na zewnątrz pozwala na jednolite wykończenie powierzchni izolacji ściany, przy czym w tym przypadku należy pamiętać o bocznych odległościach do krawędzi



Ilustr. 346: Schöck Isokorb® typu QS: połączenie przy ścianie warstwowej; łącznik stalowy pomiędzy Isokorb® a balkonem daje elastyczność montażu podczas przebiegu prac budowlanych

QS

Stal/żelbet

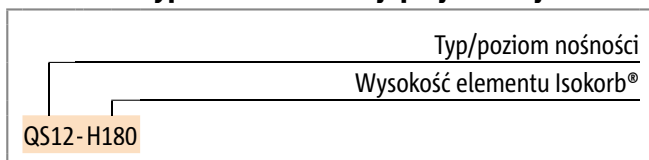
## Warianty produktu | Oznaczenia | Konstrukcje specjalne | Znakowanie sił przekrojowych

### Warianty Schöck Isokorb® typu QS

Element Schöck Isokorb® typu QS może być wykonany w następujących wariantach:

- ▶ Poziom nośności:  
QS10 lub QS12
- ▶ Wysokość:  
Zgodnie z aprobatą H = 180 mm do H = 280 mm, stopniowana co 10 mm

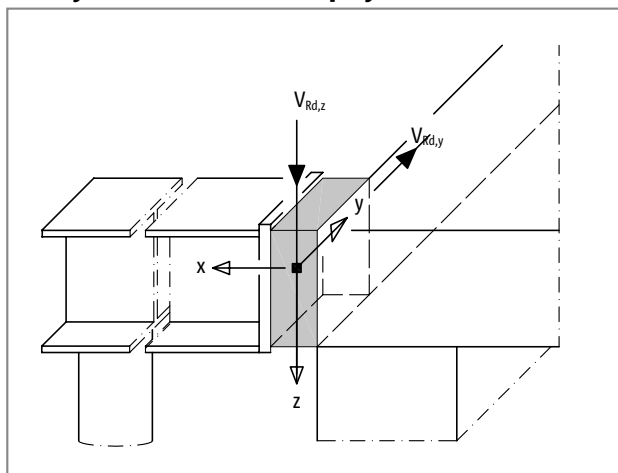
### Oznaczenie typu w dokumentacji projektowej



### **i** Konstrukcje specjalne

Sytuacje, w których konieczne jest wykonanie połączenia, którego nie można wykonać przy użyciu standardowych wariantów produktu zaprezentowanych w niniejszej informacji, można zgłosić do działu technicznego i tam zasięgnąć porady na temat konstrukcji specjalnych (Kontakt patrz strona 3).

### Zasady stosowania znaków przy obliczeniach



Ilustr. 347: Schöck Isokorb® typu QS: Zasady stosowania znaków przy obliczeniach

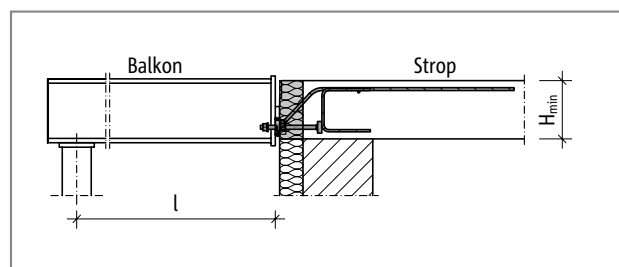


## Wymiarowanie

### Obliczenia dla Schöck Isokorb® typu QS

Zakres zastosowania Schöck Isokorb® obejmuje konstrukcje stropów i balkonów ze statycznie równomiernie rozłożonymi obciążeniami zmiennymi zgodnie z PN EN 1991-1-1/ZK, tabela 6.1. Dla elementów żelbetowych, które łączą się z elementem Schöck Isokorb® należy wykonać obliczenia statyczne. Wszystkie warianty Isokorb® typu QS mogą przenosić dodatnie siły poprzeczne równoległe do osi z. Dla ujemnych (odrywających) sił poprzecznych dostępne są rozwiązania przy użyciu Isokorb® typu KS.

Schöck Isokorb®		QS10	QS12
Parametry wymiarowania przy:		Klasa wytrzymałości betonu $\geq C20/25$	
		$V_{Rd,z}$ [kN/element]	
Wysokość elementu Isokorb® H [mm]	180 - 280	48,3	69,6
	$V_{Rd,y}$ [kN/element]		
	180 - 280	$\pm 4,0$	$\pm 6,5$



Ilustr. 348: Schöck Isokorb® typu QS: Schemat statyczny

### **i** Wskazówki do wymiarowania

- ▶ Wartości obliczeniowe odnoszą się do tylnej krawędzi płyty czołowej.
- ▶ Przy zamocowaniu pośrednim Schöck Isokorb® typu QS, projektant konstrukcji powinien wykonać obliczenia sprawdzające, w szczególności dotyczące rozłożenia obciążeń w elemencie stalowym.
- ▶ Wymiar nominalny  $c_{nom}$  otuliny betonowej zgodnie z PN EN 1992-1-1 (EC2), 4.4.1 i PN EN 1992-1-1/ZK wynosi 20mm w części wewnętrznej budynku.

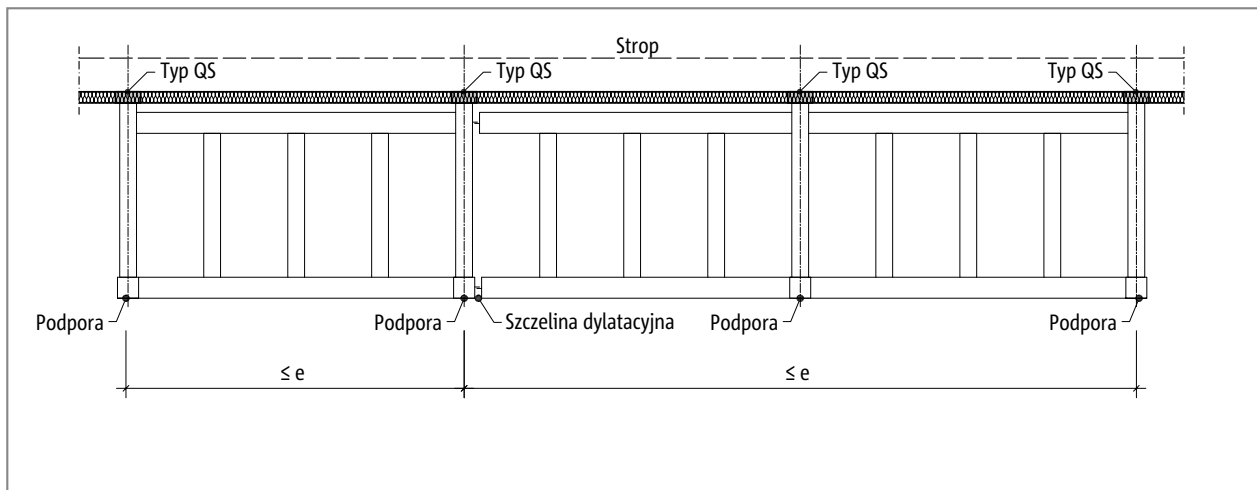
QS

Stal/żelbet

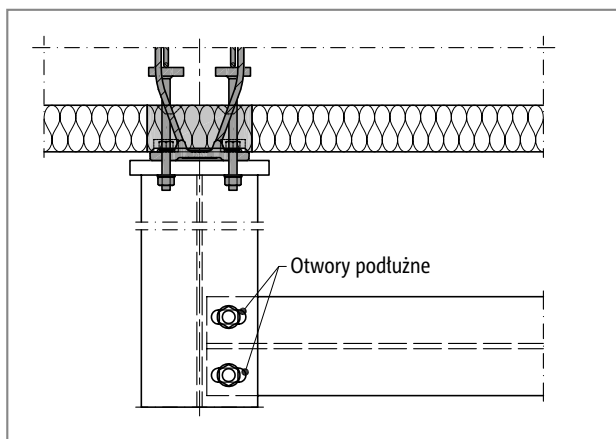
## Rozstaw szczelin dylatacyjnych

### Maksymalny rozstaw szczelin dylatacyjnych

W zewnętrznym elemencie budowlanym należy wykonać szczeliny dylatacyjne. Dla zmian długości konstrukcji stalowej balkonu wynikającej z odkształcenia termicznego decydująca jest maksymalna odległość „e” osi najbardziej zewnętrznego elementu Schöck Isokorb® typu QS. Dalsza część konstrukcji stalowej balkonu może wystawać z boku poza Schöck Isokorb®. W przypadku punktów stałych takich jak np. narożniki, obowiązuje połowa maksymalnej długości e/2 od stałego punktu. Obliczanie dopuszczalnych odległości szczelin następuje na podstawie płyty balkonowej z żelbetu połączonych na stałe z belkami stalowymi. Jeżeli zaprojektowano możliwość przesunięć pomiędzy płytą balkonową a poszczególnymi stalowymi dźwigarami, wówczas decydujące znaczenie mają tylko odległości połączeń wykonanych w sposób nie pozwalający na ich ruch, patrz detal.



Ilustr. 349: Schöck Isokorb® typu QS: Maksymalny rozstaw szczelin dylatacyjnych „e”



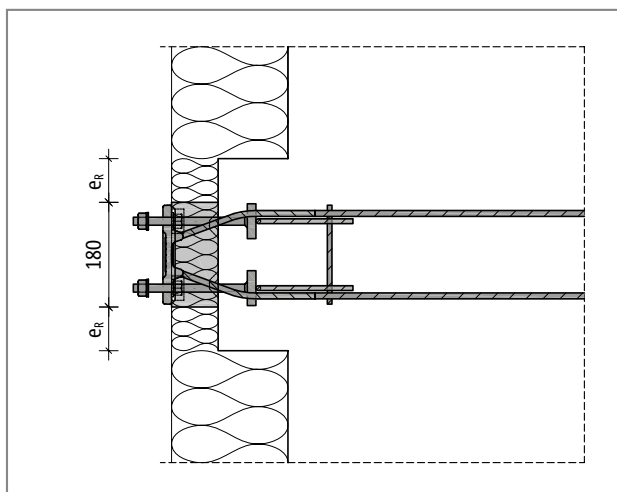
Ilustr. 350: Schöck Isokorb® typu QS: Detal szczeliny dylatacyjnej umożliwiający swobodną pracę konstrukcji przy rozszerzalności termicznej

Schöck Isokorb®		QS
Maksymalny rozstaw szczelin dylatacyjnych		e [m]
Grubość izolacji [mm]	80	5,7

## Odległości od krawędzi

### Odległości od krawędzi

Schöck Isokorb® typu QS musi być tak zlokalizowany, by zachowane były minimalne odległości od krawędzi elementu konstrukcji żelbetowej:



Ilustr. 351: Schöck Isokorb® typu QS: Odległości od krawędzi

### Przejmowana siła poprzeczna $V_{Rd,z}$ w zależności od odległości od krawędzi

Schöck Isokorb®		QS10	QS12
Parametry wymiarowania przy:		Klasa wytrzymałości betonu $\geq C20/25$	
Wysokość elementu Isokorb® H [mm]	Odległość od krawędzi $e_R$ [mm]	$V_{Rd,z}$ [kN/element]	
180 - 190	$30 \leq e_R < 74$	20,4	28,5
200 - 210	$30 \leq e_R < 81$		
220 - 230	$30 \leq e_R < 88$		
240 - 280	$30 \leq e_R < 95$		
180 - 190	$e_R \geq 74$	brak korekty nośności	
200 - 210	$e_R \geq 81$		
220 - 230	$e_R \geq 88$		
240 - 280	$e_R \geq 95$		

### **i** Odległości od krawędzi

- ▶ Odległości od krawędzi  $e_R < 30$  mm są niedopuszczalne!

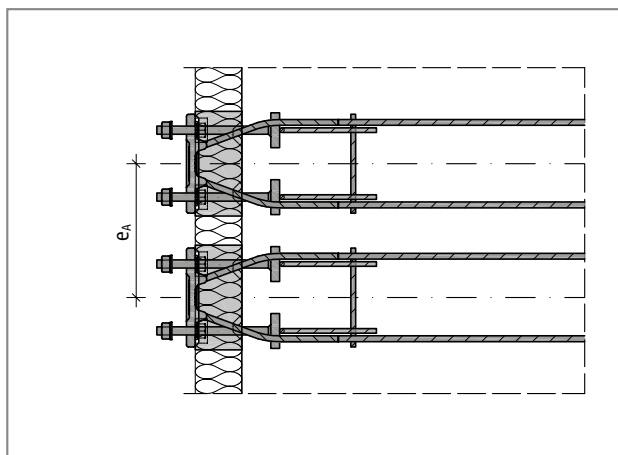
QS

Stal/żelbet

## Odległości od osi

### Achsabstände

Schöck Isokorb® typu QS musi być tak zlokalizowany, by zachowane były minimalne odległości osiowe między Isokorb®:



Ilustr. 352: Schöck Isokorb® typu QS: Odległości od osi

### Nośności obliczeniowe w zależności od osiowych odległości.

Schöck Isokorb®		QS
Parametry wymiarowania przy:		Klasa wytrzymałości betonu $\geq C20/25$
Wysokość elementu Isokorb® H [mm]	Odległości od osi $e_A$ [mm]	$V_{Rd,z}$ [kN/element]
180 - 190	$e_A \geq 230$	brak korekty nośności
200 - 210	$e_A \geq 245$	
220 - 230	$e_A \geq 255$	
240 - 280	$e_A \geq 270$	

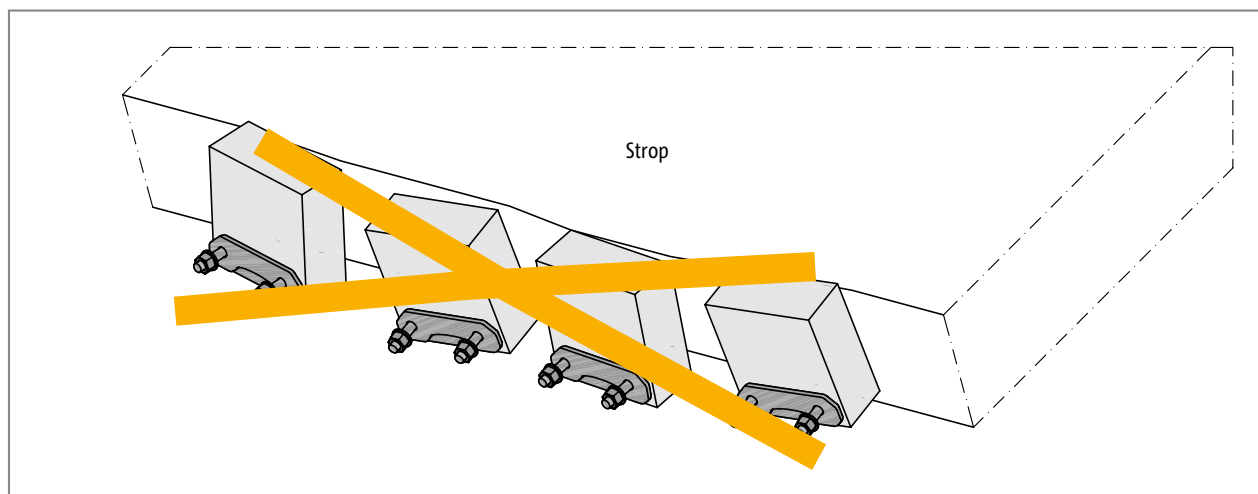
### **i** Odległości od osi

- ▶ Przy mniejszych odległościach od osi  $e_A$  należy zmniejszyć nośność obliczeniową łącznie Schöck Isokorb® typu QS.
- ▶ Zmniejszone wartości obliczeniowe można pobrać ze strony internetowej firmy Schöck lub uzyskać z działu technicznego. Kontakt patrz strona 3.

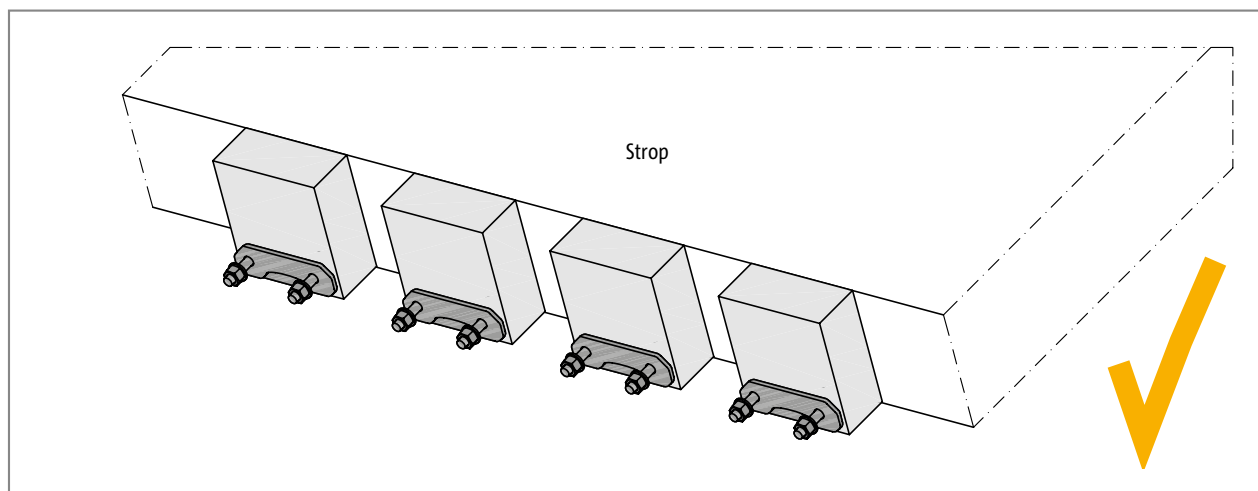
QS

Stal/żelbet

## Dokładność montażu



Ilustr. 353: Schöck Isokorb® typu QS: Przekręcone i przesunięte elementy w wyniku braku zabezpieczenia ich właściwego położenia podczas prac betonowych



Ilustr. 354: Schöck Isokorb® typu QS: Skuteczne zabezpieczenie położenia podczas betonowania pozwala na osiągnięcie niezbędnej dokładności montażowej.

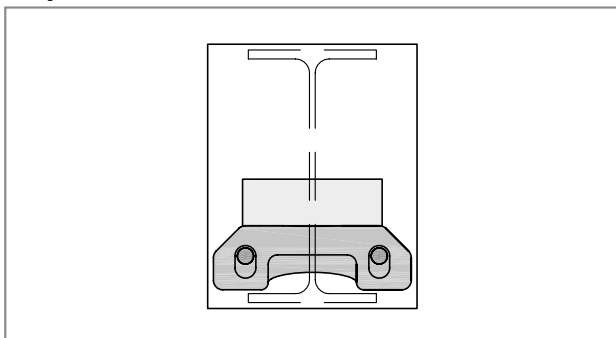
Ponieważ Schöck Isokorb® typu KS tworzy połączenie pomiędzy elementem stalowym a żelbetowym, dlatego szczególnie ważna jest kwestia dotycząca niezbędnej dokładności montażowej. W tym kontekście należy przestrzegać obowiązujących norm i wytycznych. Z tego powodu w projekcie wykonawczym należy koniecznie opisać maksymalne odchyłki montażowe dla Schöck Isokorb® typu KS. Dotyczy to zarówno prac żelbetowych jak i montażu konstrukcji stalowej. Wszelkie szczegóły połączeń należy uzgodnić w czasie prac projektowych. Równocześnie należy pamiętać, że wykonawca konstrukcji stalowych nie może zniwelować znacznych odchyłek montażowych lub ich zniwelowanie wiąże się ze znacznymi dodatkowymi kosztami.

QS

Stal/żelbet

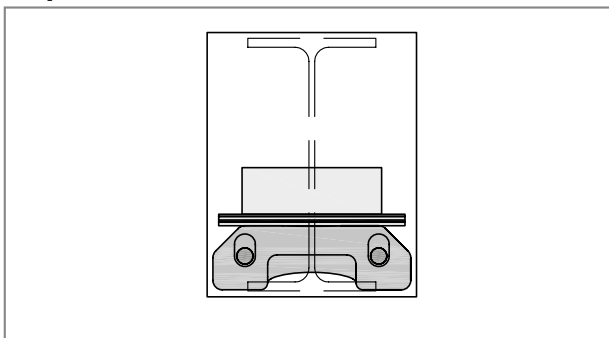
## Dokładność montażu

### Regulacja wysokości dla profilu stalowego - najniższe położenie



Ilustr. 355: Schöck Isokorb® typu QS: Dospawana płytką leży bezpośrednio na płycie przejmującej obciążenie.

### Regulacja wysokości dla profilu stalowego - najwyższe położenie



Ilustr. 356: Schöck Isokorb® typu QS: Płytki regulacyjne do 10mm na płycie przejmującej obciążenie. Możliwość regulacji wysokości oparcia dźwigara stalowego.

### **i** Informacje o dokładności montażowej

- ▶ Ze względu na uwarunkowania konstrukcyjne przy pomocy elementu Schöck Isokorb® typu QS można wyrównać odchyłki montażowe w pionie do 10 mm.
- ▶ Dla typu QS w kierunku poziomym muszą zostać określone tolerancje montażowe zarówno dla odległości od osi elementów wzdłuż krawędzi stropu jak również od lica. Również należy ustalić tolerancje montażowe dla przekręceń elementów.
- ▶ Aby montaż był zgodny z wymiarami, a położenie elementu typu QS zabezpieczone w trakcie procesu betonowania zalecamy stosowanie szablonów sporządzanych na budowie.
- ▶ Uzgodniona dokładność montażowa dla typu QS powinna zostać skontrolowana przez kierownika budowy!

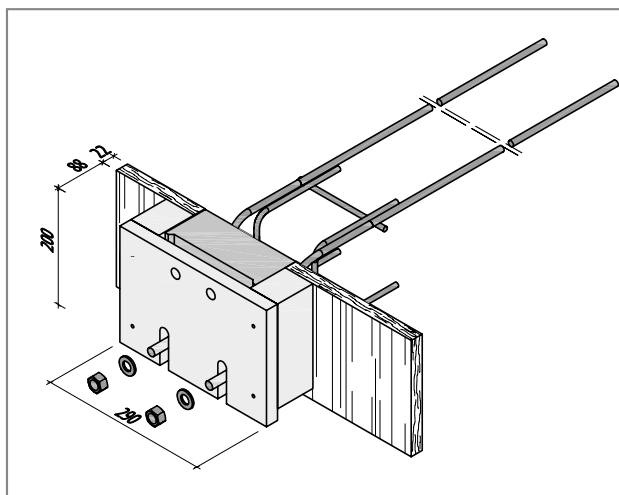
QS

Stal/ żelbet

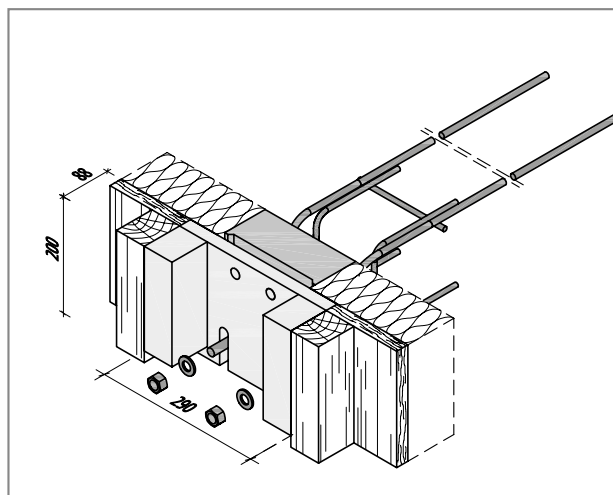
## Dokładność montażu

### Szablon montażowy (opcja)

Dla poprawy dokładności montażowej firma Schöck oferuje szablon montażowy (opcjonalnie):



Ilustr. 357: Schöck Isokorb® typu QS: Szablon montażowy



Ilustr. 358: Schöck Isokorb® typu QS: Szablon montażowy zamontowany odwrotnie, by umożliwić ciągłe zaizolowanie krawędzi stropu przy ścianie monolitycznej.

Szablon montażowy do elementu Schöck Isokorb® typu QS jest wykonany w zakładzie produkcyjnym z płyty drewnianej i kantówek. Służy do zabezpieczania położenia elementu Isokorb® przed i w trakcie betonowania. Przy montażu w „położeniu dodatnim“ (patrz rysunek na górze, po lewej stronie) jest ona dostosowana do standardowego deskowania o grubości 22 mm. Przy odmiernej grubości deskowania należy na placu budowy zmodyfikować szablon montażowy.

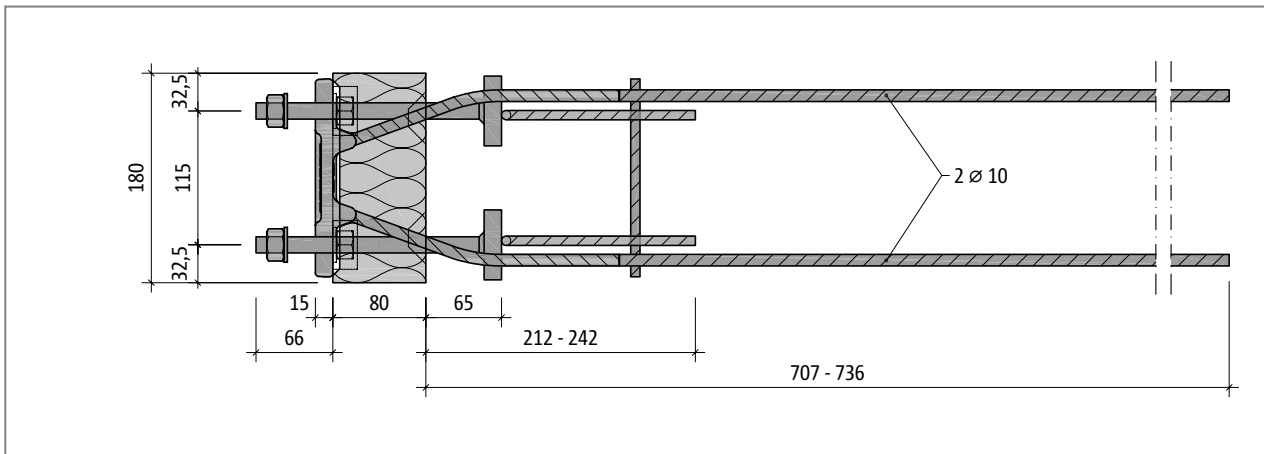
### **i** Wskazówki dotyczące szablony montażowej

- ▶ W przypadku pytań dotyczących montażu Schöck Isokorb® proszę zwracać się do kierowników regionalnych lub do działu technicznego. Jeżeli u Państwa na placu budowy występują trudniejsze od standardowych warunki montażowe proszę skorzystać z pomocy naszych pracowników, którzy po wcześniejszym umówieniu się pomogą Państwu w rozwiązaniu problemu.
- ▶ Szablon montażowy dla KS14 H180-220 ma wysokość 200 mm. Ma zastosowanie dla Schöck Isokorb® typu QS10 i typu QS12 w wersjach H180 do H220.
- ▶ Szablon montażowy Schöck oraz deskowanie wykonywane na placu budowy można połączyć w szablon, umożliwiając montaż elementu Isokorb® typu QS zgodny z obliczeniami.

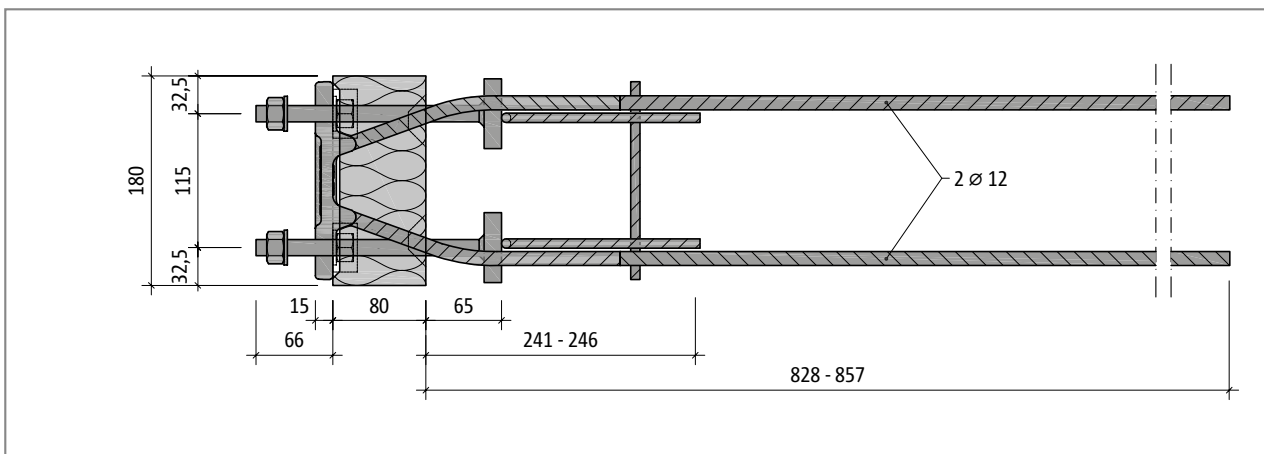
QS

Stal/żelbet

## Opis produktu



Ilustr. 359: Schöck Isokorb® typu QS10: Rzut poziomy



Ilustr. 360: Schöck Isokorb® typu QS12: Rzut poziomy

### **i** Wskazówki

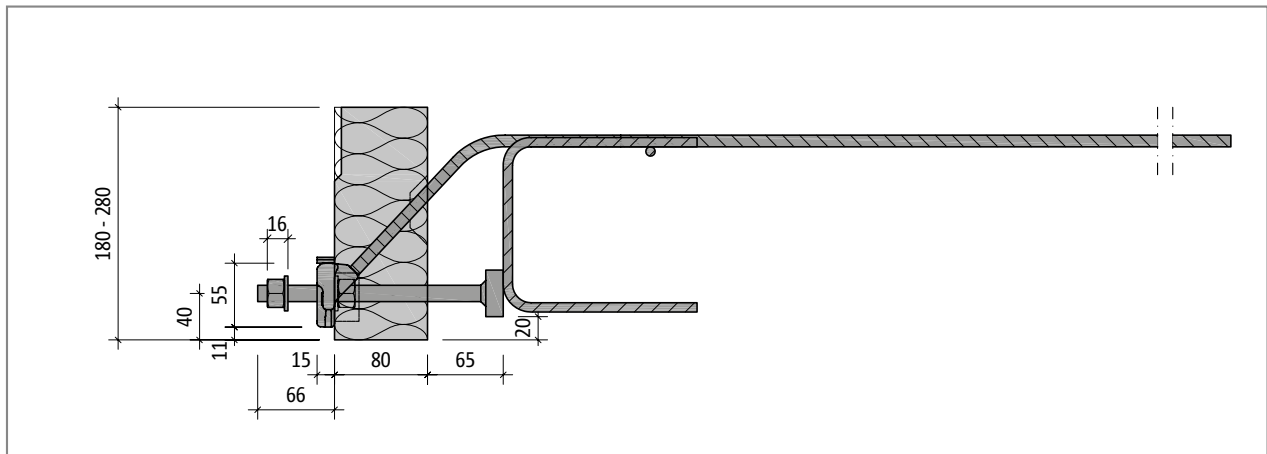
- ▶ Wolna długość zacisku wynosi 30mm dla typu QS.

QS

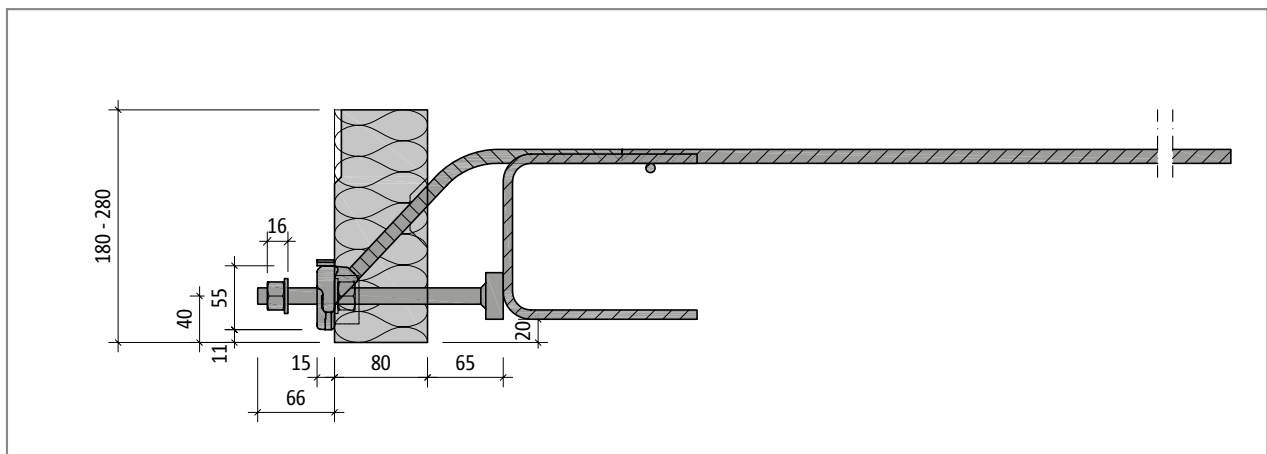
Stal/żelbet



## Opis produktu | Ochrona przeciwpożarowa wykonywana na placu budowy



Ilustr. 361: Schöck Isokorb® typu QS10: Przekrój

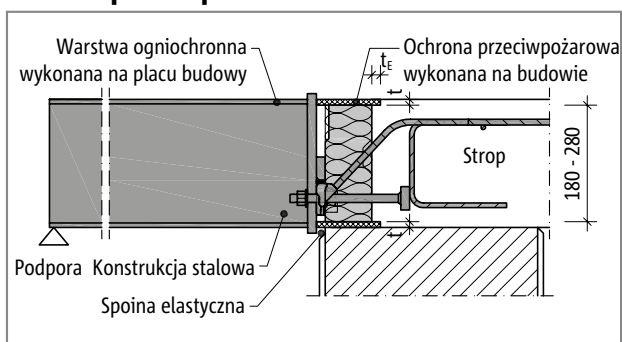


Ilustr. 362: Schöck Isokorb® typu QS12: Przekrój

### **i** Wskazówki

- ▶ Wolna długość zacisku wynosi 30mm dla typu QS.

### Ochrona przeciwpożarowa



Ilustr. 363: Schöck Isokorb® typu QS: Ochrona przeciwpożarowa wykonywana na placu budowy dla typu QS, konstrukcja stalowa pokryta warstwą ogniochronną; przekrój

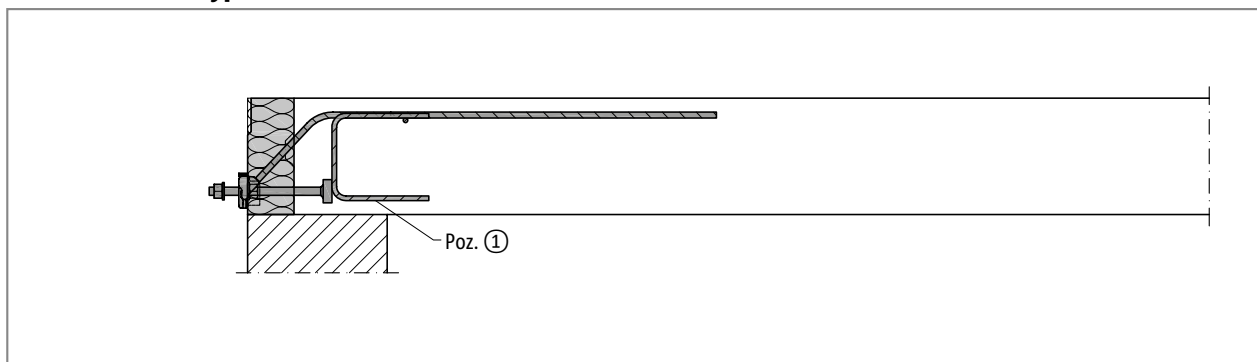
Ochrona przeciwpożarowa Schöck Isokorb® winna zostać zaplanowana i zamontowana na placu budowy. Dla połączenia obowiązują te same wymagania przeciwpożarowe jak dla konstrukcji nośnej. Patrz objaśnienia strona 17.

QS

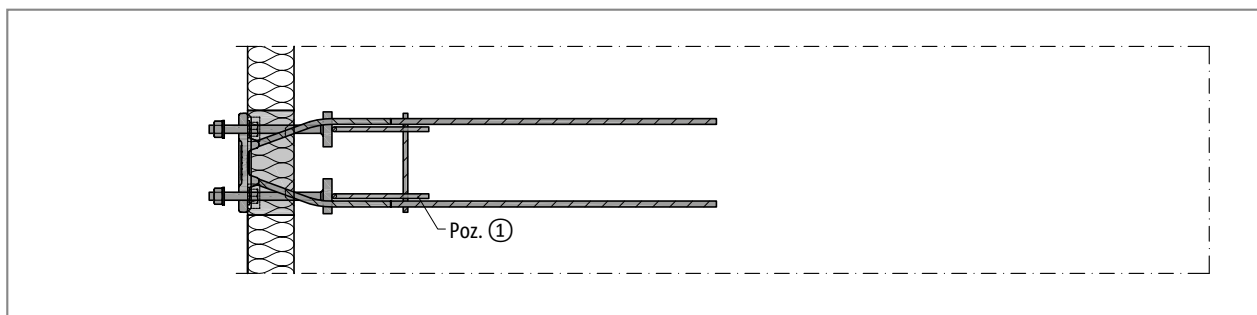
Stal/ żelbet

## Zbrojenie na budowie - elementy monolityczne

### Schöck Isokorb® typu QS



Ilustr. 364: Schöck Isokorb® typu QS: Zbrojenie na budowie; przekrój



Ilustr. 365: Schöck Isokorb® typu QS: Zbrojenie na budowie; rzut poziomy

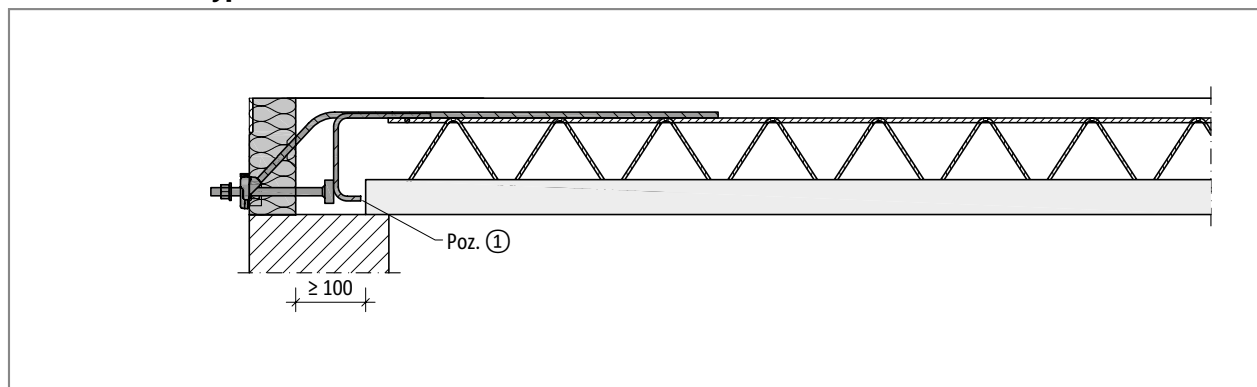
Schöck Isokorb®			QS
Zbrojenie na budowie	Rodzaj podparcia	Wysokość H [mm]	Strop (XC1) klasa wytrzymałości betonu $\geq$ C20/25 Balkon - konstrukcja stalowa
Poz. 1 Zbrojenie krawędzi płyty stropowej			
Poz. 1	bezpośrednie/pośrednie	180 - 280	zamontowane przy produkcji

#### **i** Informacja o zbrojeniu na budowie

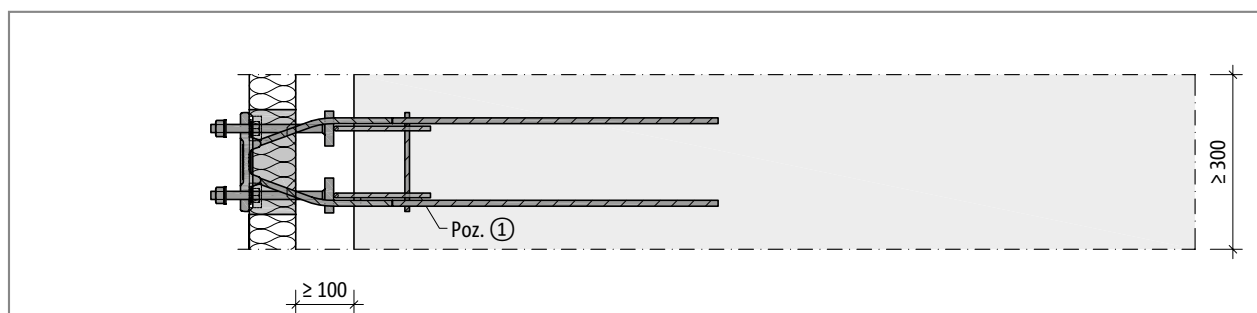
- ▶ Pręty na siły poprzeczne należy zakotwić, umieszczając ich proste ramiona w elemencie żelbetowym. W tym celu należy obliczyć długości kotwienia zgodnie z PN EN 1992-1-1 (EC2), rozdział 8.4.

## Zbrojenie na budowie - elementy prefabrykowane

### Schöck Isokorb® typu QS



Ilustr. 366: Schöck Isokorb® typu QS: Zbrojenie na budowie przy stropach typu filigraan, przekrój



Ilustr. 367: Schöck Isokorb® typu QS: Zbrojenie na budowie przy stropach typu filigraan, rzut poziomy

Schöck Isokorb®			QS
Zbrojenie na budowie	Rodzaj podparcia	Wysokość H [mm]	Strop (XC1) klasa wytrzymałości betonu $\geq$ C20/25 Balkon - konstrukcja stalowa
Poz. 1 Zbrojenie krawędzi płyty stropowej			
Poz. 1	bezpośrednie/ pośrednie	180 - 280	zamontowane w produkcie, alternatywnie z montażem strzemion na budowie 2 $\varnothing$ 8

#### **i** Informacja o zbrojeniu na budowie

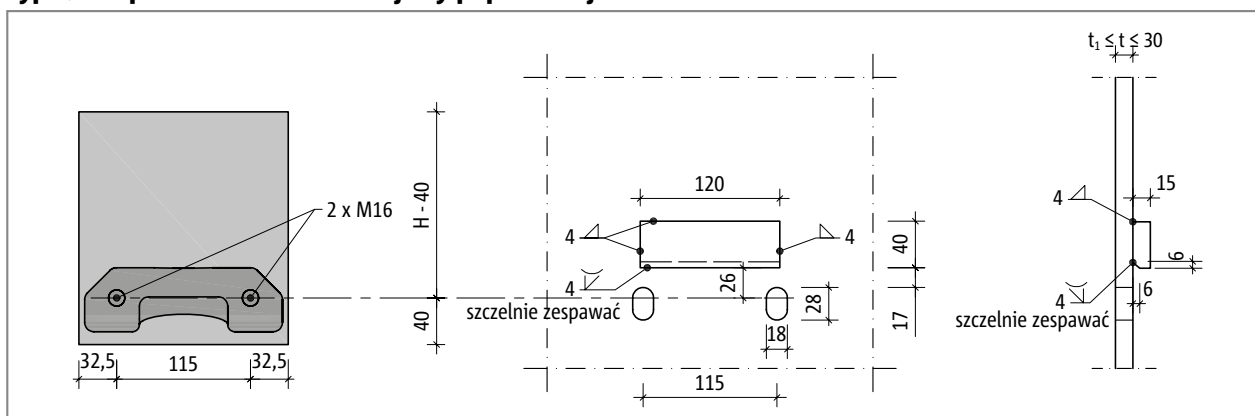
- ▶ Pręty na siły poprzeczne należy zakotwić, umieszczając ich proste ramiona w elemencie żelbetowym. W tym celu należy obliczyć długości kotwienia zgodnie z PN EN 1992-1-1 (EC2), rozdział 8.4.
- ▶ Przy stosowaniu płyt typu filigraan dolne ramiona strzemion wykonanych w zakładzie produkcyjnym mogą zostać skrócone na budowie i zastąpione dwoma pasującymi strzemionami  $\varnothing$ 8 mm.

QS

Stal/ żelbet

## Płyta czołowa

### Typ QS do przenoszenia dodatniej siły poprzecznej



Ilustr. 368: Schöck Isokorb® typu QS: Konstrukcja połączenia płyty czołowej

Wybór grubości płyty czołowej  $t$  zależy od grubości minimalnej płyty  $t_1$  określonej przez projektanta konstrukcji. Równocześnie grubość płyty czołowej  $t$  nie może być większa niż wolna długość zacisku przy Schöck Isokorb® typu QS. Wynosi ona 30 mm.

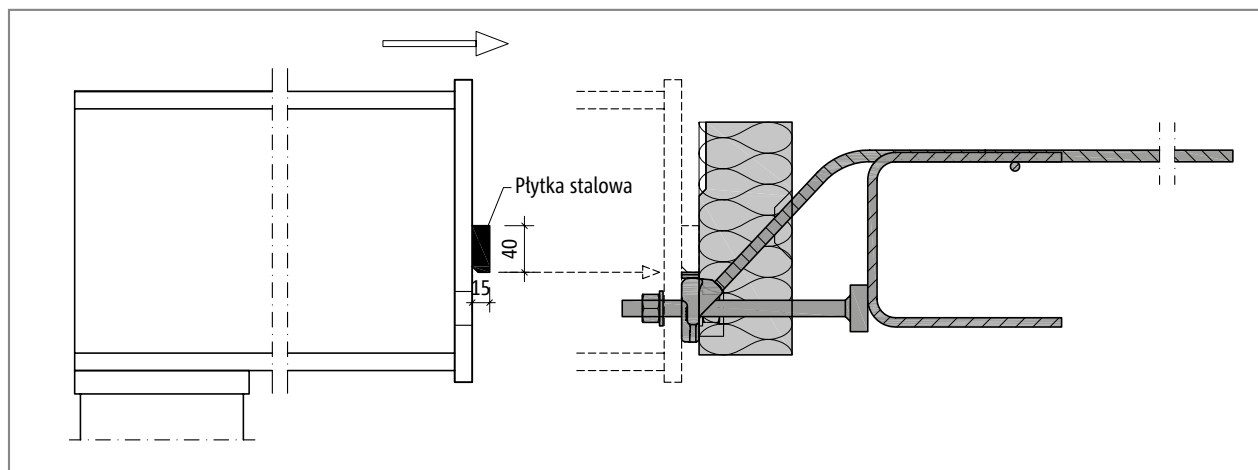
#### **i** Płyta czołowa

- ▶ Zaprezentowane podłużne otwory pozwalają na podniesienie płyty czołowej o maks. 10 mm. Jeżeli ta tolerancja będzie niewystarczająca, wówczas w indywidualnym przypadku należy sprawdzić, czy zasadne jest przedłużenie otworów.
- ▶ Jeżeli równoległe do szczerlny dylatacyjnej występują siły poziome  $V_{Ed,y} > 0,342 \cdot \min. V_{Ed,z}$  to do dalszego przeniesienia obciążeń konieczne jest wykonanie w płycie okrągłych otworów  $\varnothing 18$  mm, a nie podłużnych.
- ▶ Zewnętrzne wymiary płyty czołowej powinny zostać określone przez projektanta konstrukcji.
- ▶ W projekcie wykonawczym należy wpisać moment dokręcania dla nakrętek; obowiązuje następujący moment dokręcania: QS10, QS12 (pręt gwintowany M16):  $M_r = 50$  Nm
- ▶ Przed wykonaniem płyt czołowych należy zmierzyć zabetonowane na miejscu elementy Schöck Isokorb®.

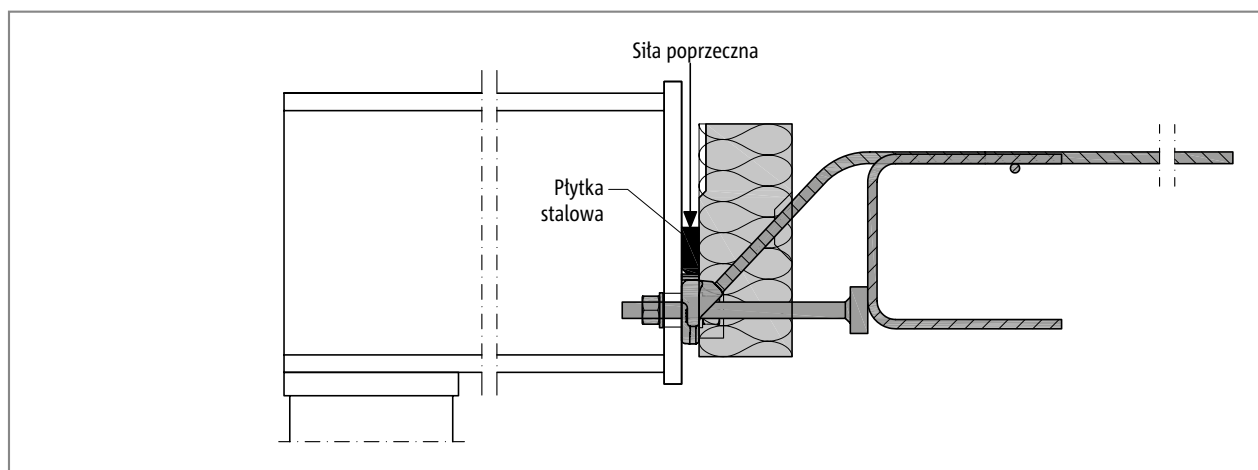
## Płytki stalowa wykonywana na budowie

### Płytki stalowa

Do przenoszenia sił poprzecznych z płyty czołowej na Isokorb® typu QS konieczna jest dospawana płytka stalowa! Płytki regulacyjne dostarczone przez Schöck służą do połączenia na właściwej wysokości pomiędzy dospawaną płytką stalową a Schöck Isokorb®.



Ilustr. 369: Schöck Isokorb® typu QS: Montaż dźwigara stalowego

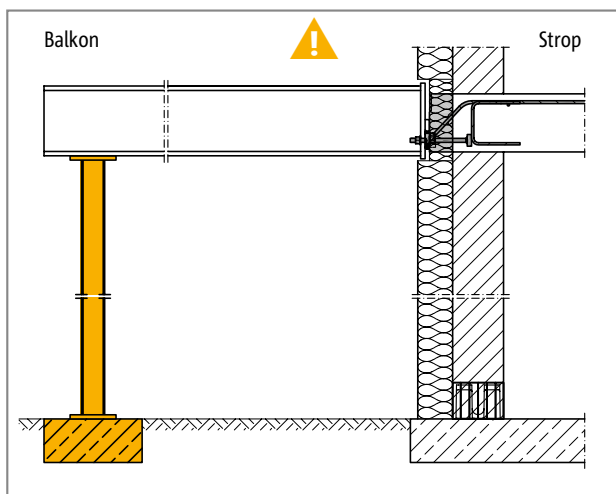


Ilustr. 370: Schöck Isokorb® typu QS: Dospawana płytka stalowa do przenoszenia siły poprzecznej

### **i** Płytki stalowa

- ▶ Rodzaj stali zgodnie z wymogami statycznymi.
- ▶ Po spawaniu wykonać zabezpieczenie antykorozyjne.
- ▶ Konstrukcja stalowa: Konieczne należy sprawdzić odchyłki montażowe po wykonaniu prac żelbetowych!

## Balkony podparte



Ilustr. 371: Schöck Isokorb® typu QS: Niezbędne podparcie balkonu

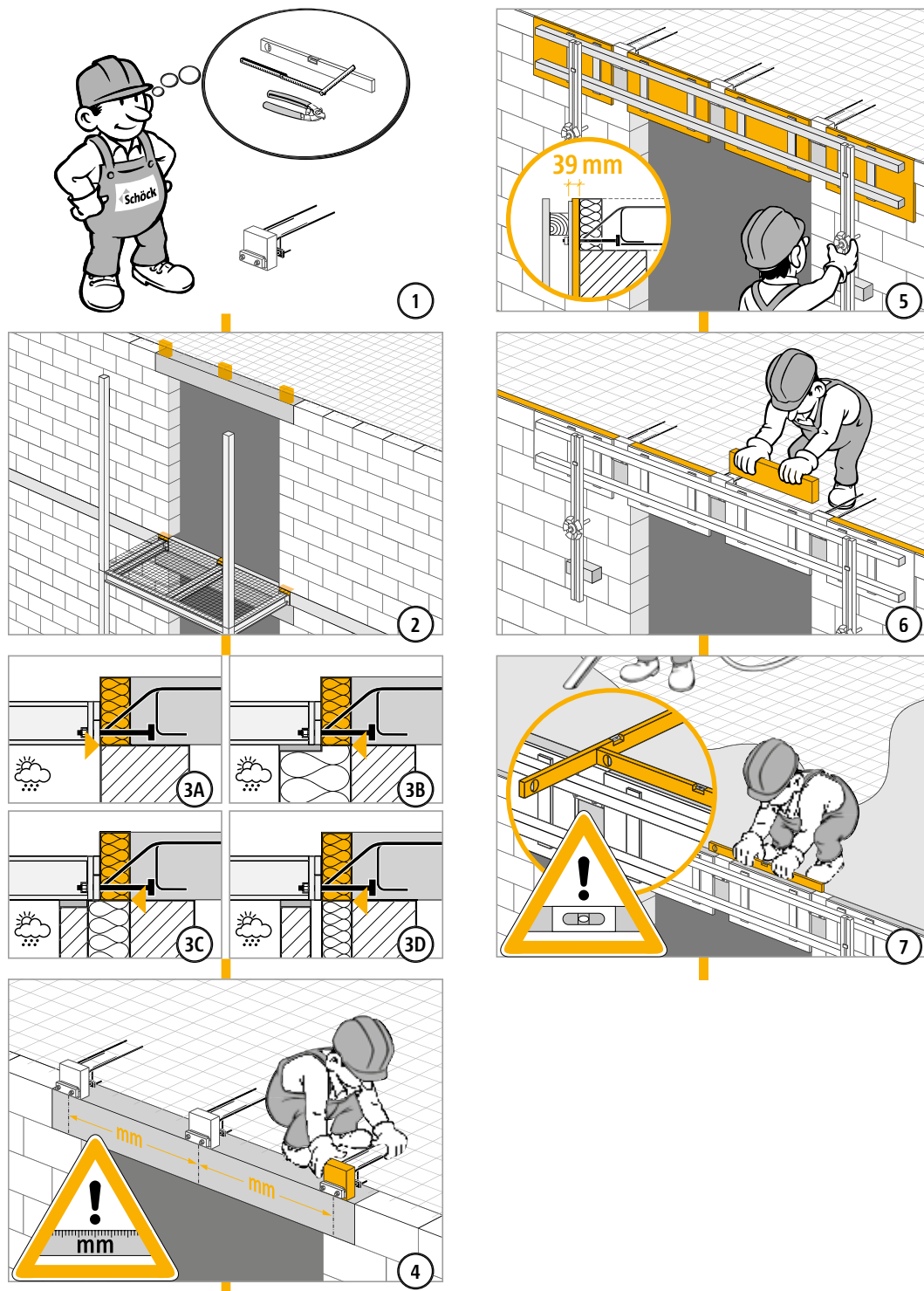
### **i** Balkon podparty

Schöck Isokorb typu QS został opracowany do stosowania przy balkonach podpartych. Przenosi on wyłącznie siły poprzeczne.

### **!** Wskazówka dotycząca zagrożeń - brakujące podparcie

- ▶ Bez podpory balkon spadnie.
- ▶ Balkon musi we wszystkich fazach budowy być podparty statycznie obliczonymi podporami.
- ▶ Balkon musi także w stanie gotowym być podpierany statycznie obliczonymi podporami.
- ▶ Usunięcie tymczasowych podpór jest dopuszczalne dopiero po zamontowaniu ostatecznego podparcia balkonu.

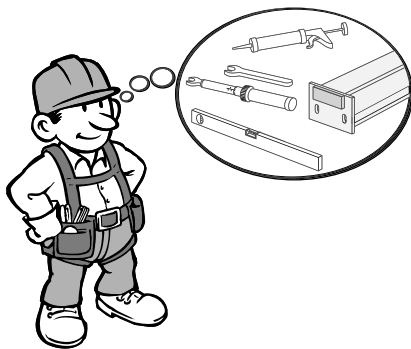
## Instrukcja montażu - budynek w stanie surowym



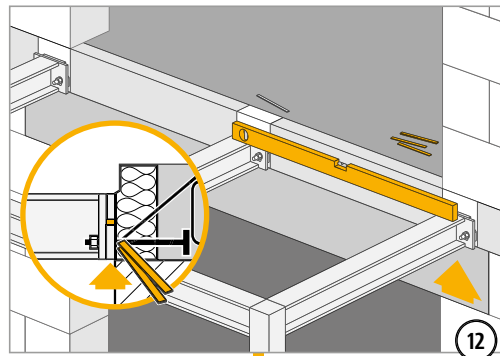
QS

Stal/ żelbet

# Instrukcja montażu - konstrukcja stalowa



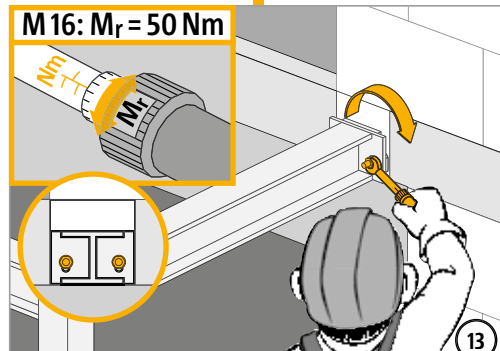
8



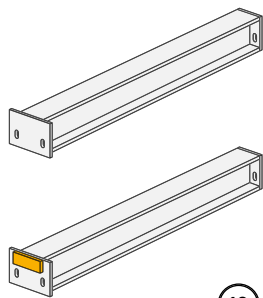
12



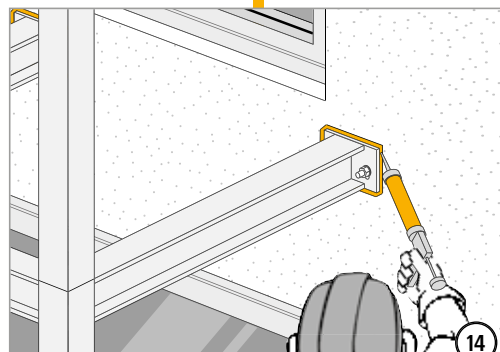
9



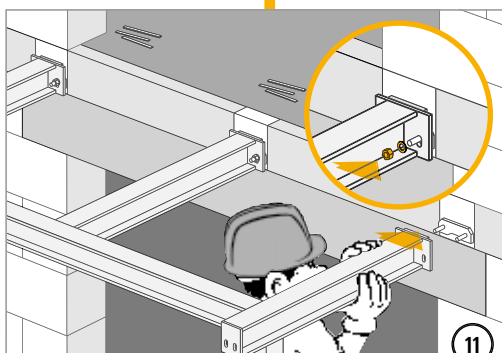
13



10



14



11



QS

Stal/ żelbet



## ✓ Lista kontrolna

- Czy wybrano typ Schöck Isokorb® pasujący do schematu statycznego? Typ QS jest przeznaczony wyłącznie do przeniesienia sił poprzecznych (połączenie przegubowe).
- Czy przy wymiarowaniu połączenia Schöck Isokorb® uwzględniono nośności obliczeniowe?
- Czy znane są wymagania dotyczące ochrony przeciwpożarowej? Czy w oznaczeniu typów Isokorb® na rysunkach wykonawczych wpisano odpowiednią adnotację?
- Czy ze względu na połączenie ze ścianą lub ze stropem z różnicą wysokości konieczne jest zastosowanie w miejsce Isokorb® typu QS typu QS-WU (patrz strona 257) lub innej konstrukcji specjalnej?
- Czy odkształcenia termiczne zostały przyporządkowane bezpośrednio do połączeń Isokorb® i czy uwzględniono przy tym maksymalny rozstaw szczelin dylatacyjnych?
- Czy przestrzegano warunków montażu i wymiarowania dla płyty czołowej wykonywanej na placu budowy?
- Czy na rysunkach wykonawczych oznaczono konieczną płytkę stalową dospawaną do płyty czołowej?
- Czy przy stosowaniu Isokorb® typu QS w płytach prefabrykowanych uwzględniono otwór od strony stropu?
- Czy między wykonawcą robót żelbetowych i konstrukcji stalowych dokonano uzgodnień dotyczących dokładności montażowej dla Isokorb® typu QS, którą ma spełnić wykonawca robót żelbetowych?
- Czy wskazówki dla kierownika budowy, względnie wykonawcy robót żelbetowych, dotyczące niezbędnej dokładności montażowej zostały oznaczone na rysunkach szalunkowych?
- Czy oznaczono na rysunkach wykonawczych uwagi na temat momentów dokręcania w połączeniach śrubowych?

QS

Stal/ żelbet

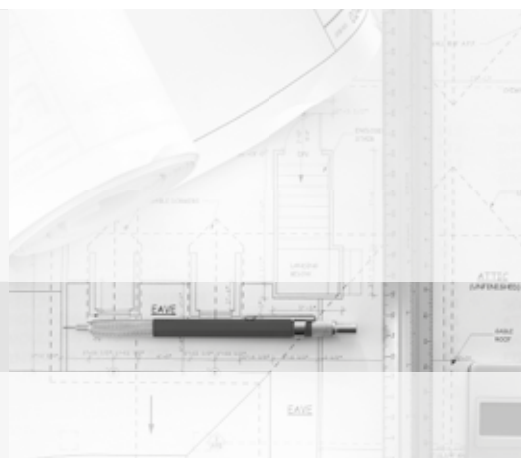


Fizyka budowli

Żelbet/ żelbet

Stal/ żelbet

**Stal/ stal**



## Materiały budowlane

### Materiały budowlane Schöck Isokorb® typu KST

Stal nierdzewna	Nr materiału: 1.4401, 1.4404, 1.4362 lub 1.4571
Pręty gwintowane	Klasa wytrzymałości 70 1.4404 (A4L), 1.4362 (-) i 1.4571 (A5)
Prostokątny profil zamknięty	S 355
Płyta oporowa (moduł KSTQ)	S 275
Płyta dystansowa (moduł KSTZ)	S 235
Materiał izolacyjny	Neopor® - materiał izolacyjny to spieniony polistyren zarejestrowany marką firmy BASF, $\lambda = 0,031 \text{ W/(m}\cdot\text{K)}$ , klasyfikacja pożarowa materiału budowlanego B1 (trudnopalny)

### Zabezpieczenie antykorozyjne

Stal nierdzewna stosowana przy Schöck Isokorb® typu KST to stale o numerach materiału 1.4401, 1.4404 lub 1.4571. Zgodnie z ogólną aprobatą techniczną (Z-30.3-6) załącznik 1 „Elementy budowlane i łączące ze stali nierdzewnych“ te rodzaje stali zostały zaklasyfikowane do klasy odporności III/średnia.

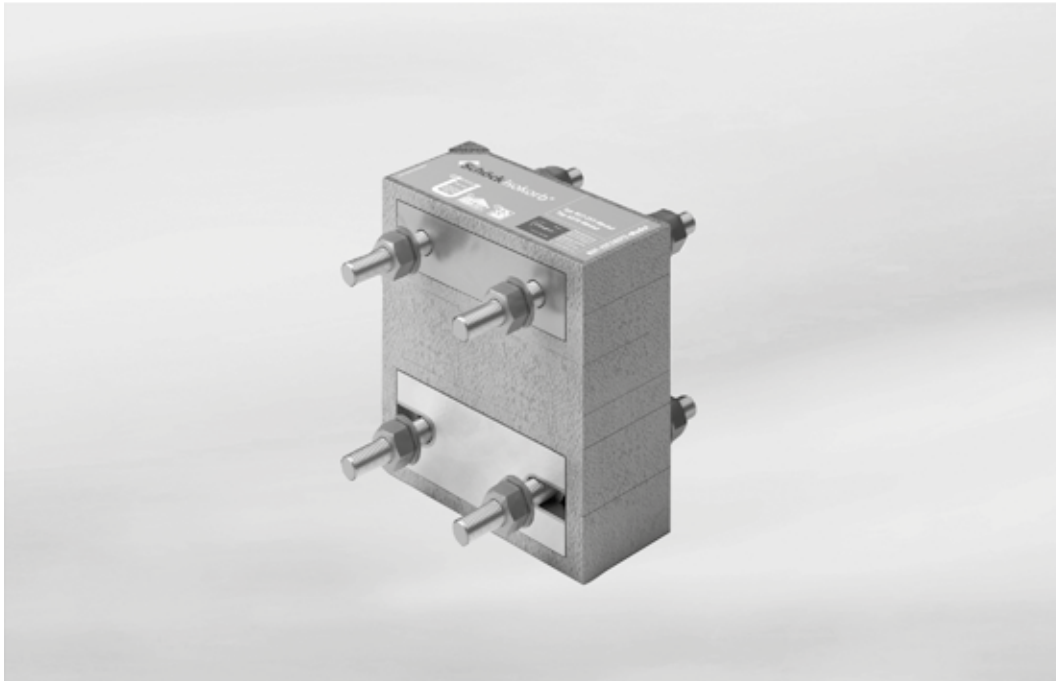
### Korozja kontaktowa

Łączenie Schöck Isokorb® typu KST w połączeniu z płytą czołową ocynkowaną lub pomalowaną substancją antykorozyjną nie budzi obaw pod względem jej wytrzymałości na działanie korozji kontaktowej. (patrz aprobata Z-30.3-6, część 2.1.6.4).  
Przy połączeniach z użyciem Schöck Isokorb® typu KST powierzchnia metalu nieszlachetnego (płyta czołowa ze stali) jest znacznie większa niż powierzchnia ze stali szlachetnej (pręty gwintowane, podkładki), co wyklucza powstawanie korozji kontaktowej.

### Korozja naprężeniowa

W celu ochrony przed otoczeniem zawierającym chlorki (np. atmosfera basenów krytych,...) należy przewidzieć odpowiednie rozwiązanie systemowe firmy Schöck (patrz strona 307). Szczegółowe informacje można uzyskać w dziale technicznym (kontakt patrz strona 3).

## Schöck Isokorb® typu KST



Ilustr. 372: Schöck Isokorb® typu KST

### Schöck Isokorb® moduł KSTZ oraz moduł KSTQ

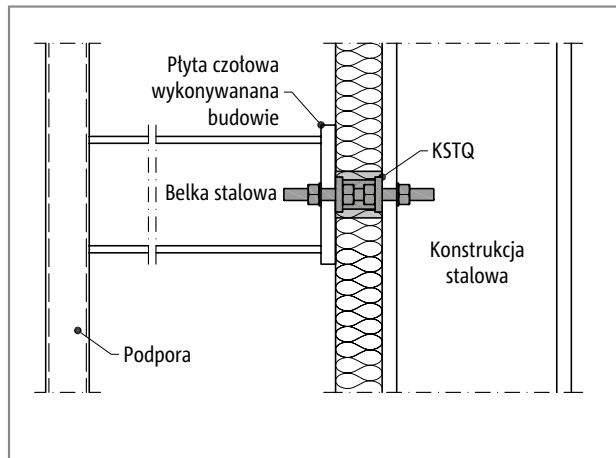
Schöck Isokorb® moduły KSTZ oraz KSTQ przeznaczone są do połączeń stali.

Schöck Isokorb® moduł KSTZ przenosi siły normalne, Schöck Isokorb® moduł KSTQ przenosi siły normalne i poprzeczne.

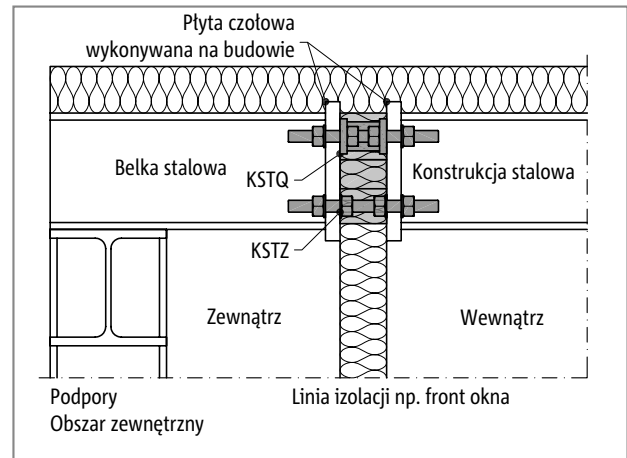
W zależności od lokalizacji modułu możliwe jest przenoszenie momentów, sił poprzecznych oraz sił normalnych.



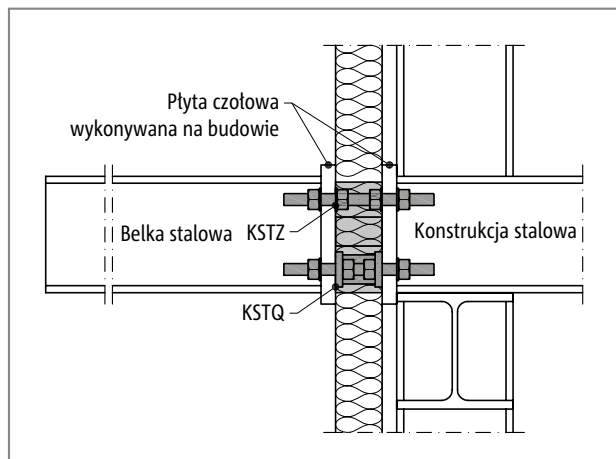
## Przekroje



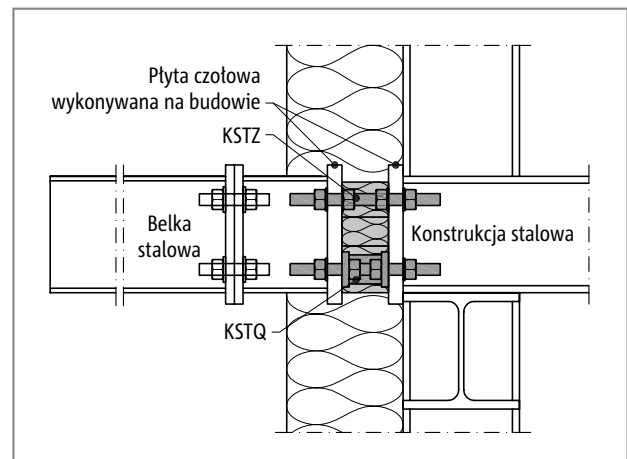
Ilustr. 373: Schöck Isokorb® moduł KSTQ: Konstrukcja stalowa podparta



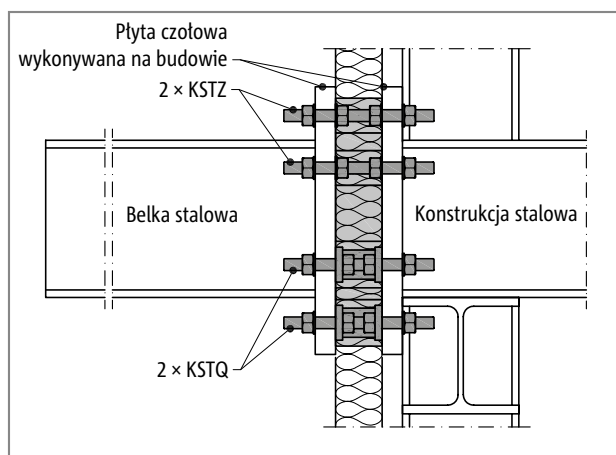
Ilustr. 374: Schöck Isokorb® moduł KSTZ i KSTQ: Oddzielenie termiczne w przejściu



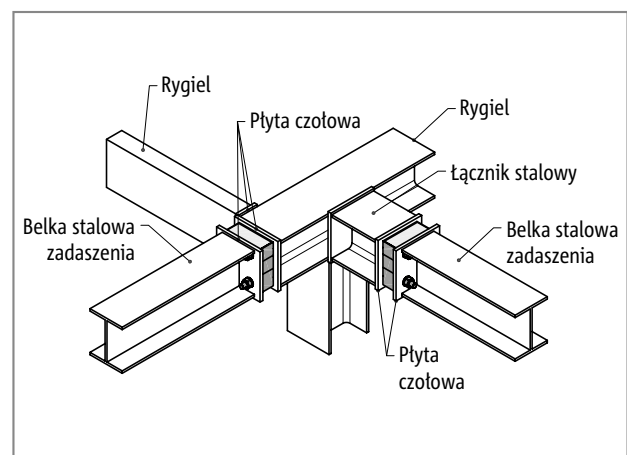
Ilustr. 375: Schöck Isokorb® moduł KSTZ i KSTQ: Wspornikowa konstrukcja stalowa



Ilustr. 376: Schöck Isokorb® moduł KSTZ i KSTQ: Wspornikowa konstrukcja stalowa, przejściówka wykonana na budowie



Ilustr. 377: Schöck Isokorb® moduł KSTZ i KSTQ: Wspornikowa konstrukcja stalowa

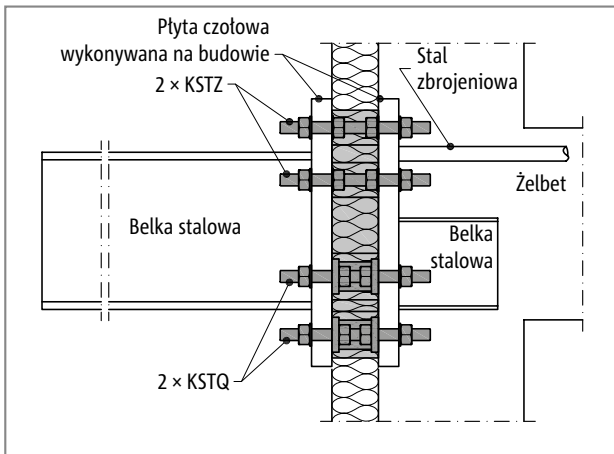


Ilustr. 378: Schöck Isokorb® typu KST: Narożnik zewnętrzny

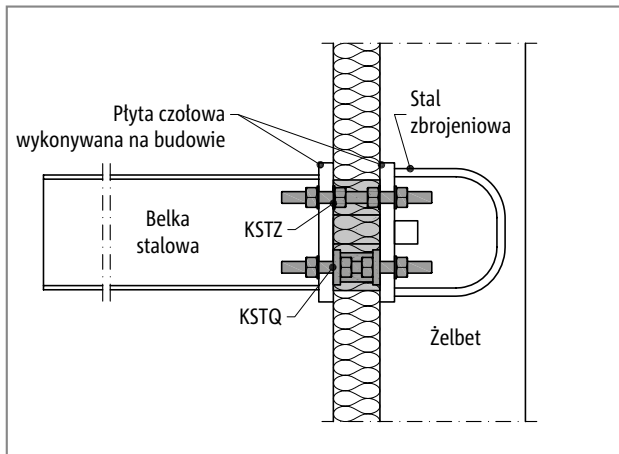
KST

Stal/ stal

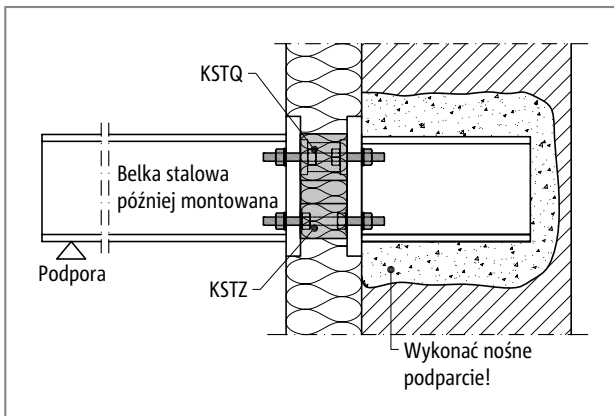
## Przekroje



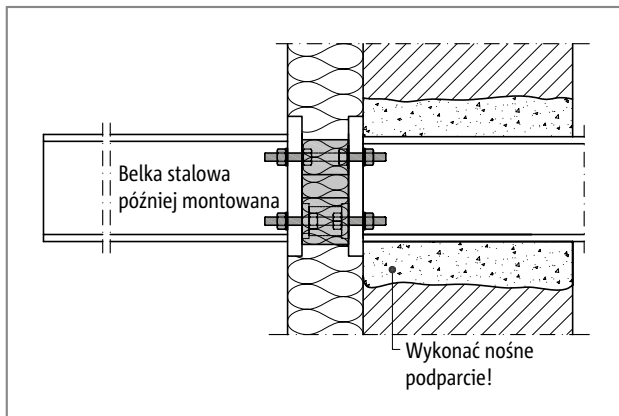
Ilustr. 379: Schöck Isokorb® moduł KSTZ i KSTQ: Połączenie konstrukcji stalowej z żelbetem



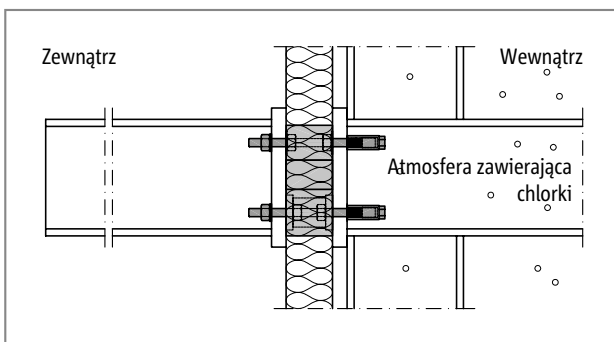
Ilustr. 380: Schöck Isokorb® moduł KSTZ i KSTQ: Połączenie konstrukcji stalowej z żelbetem



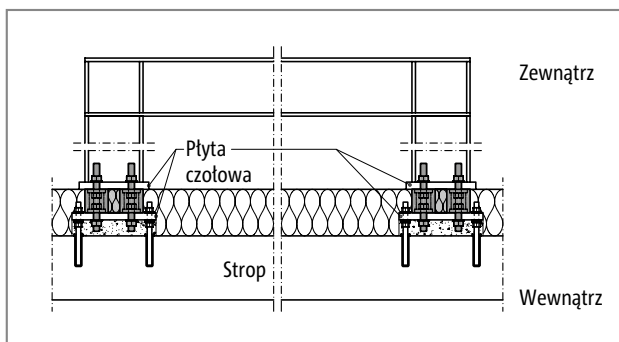
Ilustr. 381: Schöck Isokorb® moduł KSTZ i KSTQ: Konstrukcja stalowa podparta, montowana w wykonanym budynku, przykłady modernizacji patrz str. 304



Ilustr. 382: Schöck Isokorb® moduł KSTZ i KSTQ: Wspornikowa konstrukcja stalowa, montowana w wykonanym budynku, przykłady modernizacji patrz str. 304



Ilustr. 383: Schöck Isokorb® typu KST ze specjalnymi nakrętkami: Wspornikowa konstrukcja stalowa, wewnątrz budynku występuje atmosfera z zawartością chlorków



Ilustr. 384: Schöck Isokorb® moduł KSTZ i KSTQ: połączenie ramy konstrukcji drugorzędnych (należy uwzględnić dodatkowe momenty zginające z tytułu nieperfekcyjnego wykonania)



## Warianty produktu | Oznaczenia | Konstrukcje specjalne

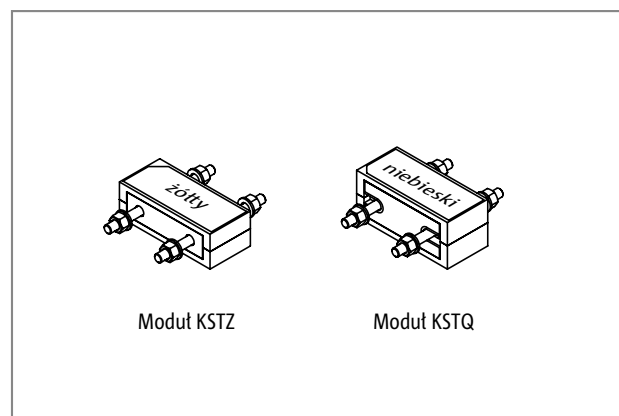
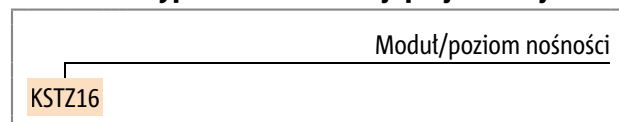
### Warianty: Schöck Isokorb® moduł KSTZ i moduł KSTQ:

Element Schöck Isokorb moduł KSTZ i moduł KSTQ może być wykonany w następujących wariantach:

- ▶ Poziom nośności:
  - moduł KSTZ16, moduł KSTZ22
  - moduł KSTQ16, moduł KSTQ22
- ▶ Wysokość:
  - moduł KSTZ H = 60 mm
  - moduł KSTQ H = 80 mm
- ▶ Wysokość z odciętymi elementami izolacyjnymi:
  - moduł KSTZ H = 40 mm
  - moduł KSTQ H = 60 mm
 (element izolacyjny odcięty do płyt stalowych, patrz str. 300)
- ▶ Kombinacja modułów:
 

Istnieje możliwość doboru kombinacji modułów w zależności od wymogów geometrycznych i statycznych. Przy zapytaniu ofertowym i zamówieniu należy uwzględnić ilość niezbędnych modułów.

### Oznaczenie typu w dokumentacji projektowej



Ilustr. 385: Schöck Isokorb® moduł KSTZ i moduł KSTQ

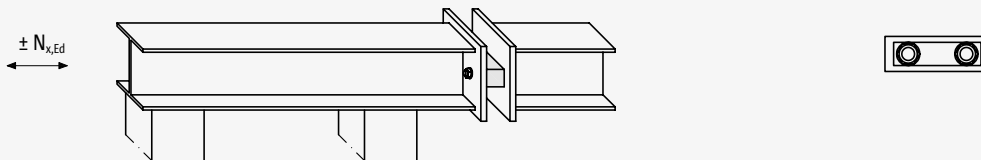
### **i** Konstrukcje specjalne

Sytuacje, w których konieczne jest wykonanie połączenia, którego nie można wykonać przy użyciu standardowych wariantów produktu zaprezentowanych w niniejszej informacji, można zgłosić do działu technicznego i tam zasięgnąć porady na temat konstrukcji specjalnych (Kontakt patrz strona 3).

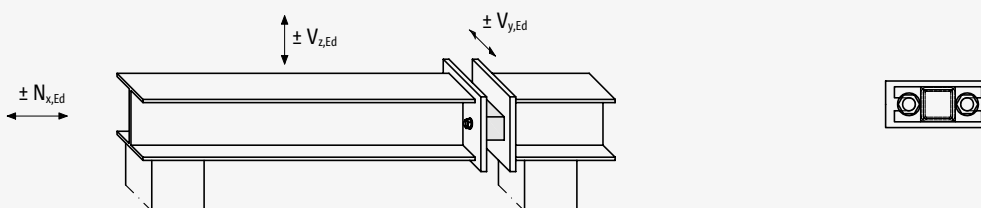
## Wymiarowanie - przegląd

Siła normalna  $\pm N_{x,Ed}$ ; 1 x KSTZ

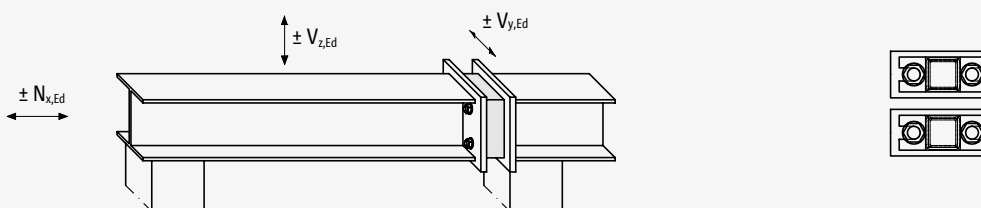
strona 288

Siła normalna  $\pm N_{x,Ed}$ , siła poprzeczna  $\pm V_{z,Ed}$ ,  $\pm V_{y,Ed}$ ; 1 x KSTQ

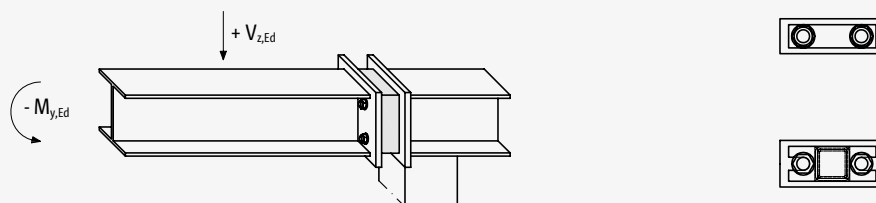
strona 288

Siła normalna  $\pm N_{x,Ed}$ , siła poprzeczna  $\pm V_{z,Ed}$ ,  $\pm V_{y,Ed}$ ; n x KSTQ

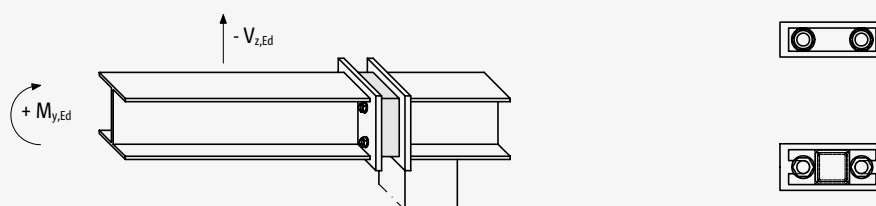
strona 289

Siła poprzeczna  $+V_{z,Ed}$ , moment zginający  $-M_{y,Ed}$ ; 1 x KSTZ + 1 x KSTQ

strona 290

Siła poprzeczna  $-V_{z,Ed}$ , moment zginający  $+M_{y,Ed}$ ; 1 x KSTZ + 1 x KSTQ

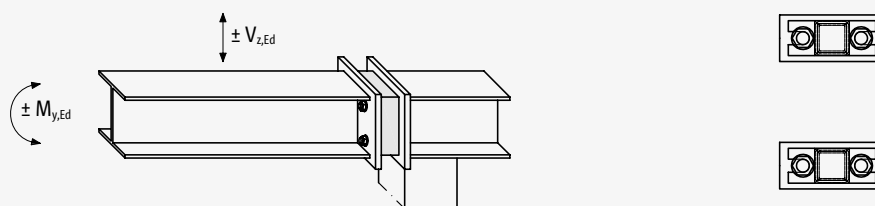
strona 290



## Wymiarowanie - przegląd

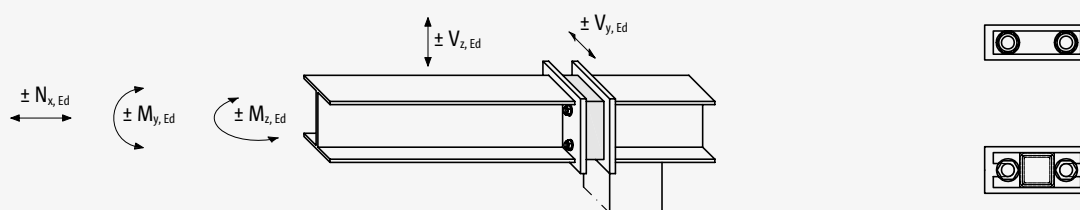
Siła poprzeczna  $\pm V_{z,Ed}$ , moment zginający  $\pm M_{y,Ed}$ ; 2 x KSTQ

strona 291



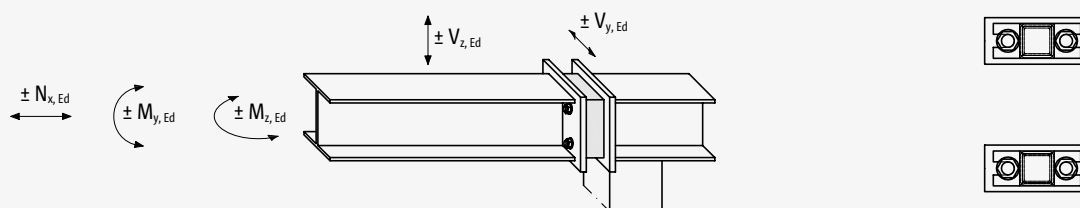
Siła normalna  $\pm N_{x,Ed}$ , siła poprzeczna  $\pm V_{z,Ed}$ ,  $\pm V_{y,Ed}$ , moment zginający  $\pm M_{y,Ed}$ ,  $\pm M_{z,Ed}$ ; 1 x KSTZ + 1 x KSTQ

strona 292



Siła normalna  $\pm N_{x,Ed}$ , siła poprzeczna  $\pm V_{z,Ed}$ ,  $\pm V_{y,Ed}$ , moment zginający  $\pm M_{y,Ed}$ ,  $\pm M_{z,Ed}$ ; 2 x KSTQ

strona 292



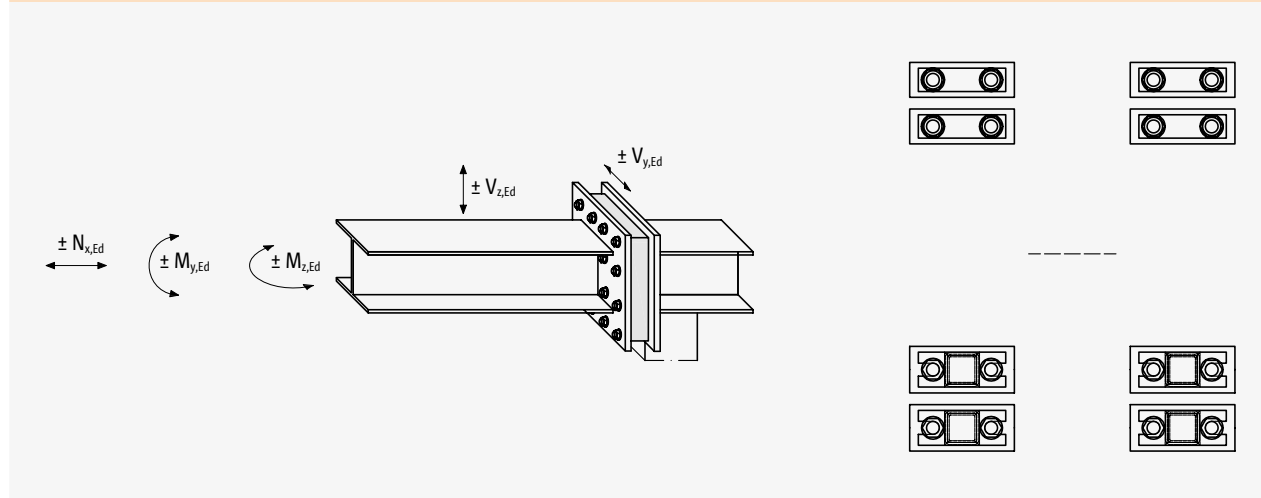
### **i** Wymiarowanie

- ▶ Aby wykonywać szybko i efektywnie wymiarowanie połączenia stal-stal mogą Państwo skorzystać z programu obliczeniowego (do pobrania na stronie [www.schock.pl/download](http://www.schock.pl/download)).
- ▶ Dalszych informacji można zasięgnąć w dziale technicznym (kontakt patrz strona 3).

## Wymiarowanie - przegląd

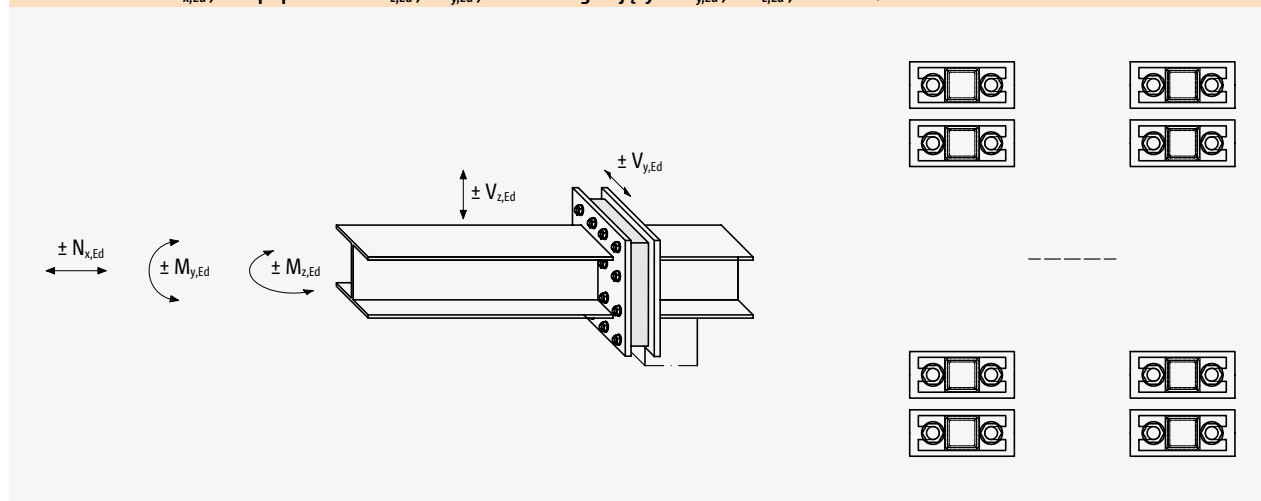
Siła normalna  $\pm N_{x,Ed}$ , siła poprzeczna  $\pm V_{z,Ed}$ ,  $\pm V_{y,Ed}$ , moment zginający  $\pm M_{y,Ed}$ ,  $\pm M_{z,Ed}$ ;  $n \times KSTZ + n \times KSTQ$

strona 294



Siła normalna  $\pm N_{x,Ed}$ , siła poprzeczna  $\pm V_{z,Ed}$ ,  $\pm V_{y,Ed}$ , moment zginający  $\pm M_{y,Ed}$ ,  $\pm M_{z,Ed}$ ;  $n \times KSTQ$

strona 294

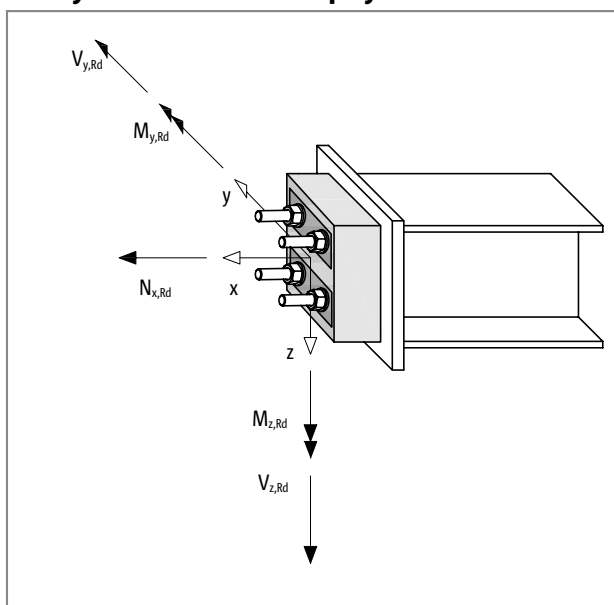


### **i** Wymiarowanie

- ▶ Aby wykonywać szybko i efektywnie wymiarowanie połączenia stal-stal mogą Państwo skorzystać z programu obliczeniowego (do pobrania na stronie [www.schock.pl/download](http://www.schock.pl/download)).
- ▶ Dalszych informacji można zasięgnąć w dziale technicznym (kontakt patrz strona 3).

## Znakowanie sił przekrojowych | Wskazówki

### Zasady stosowania znaków przy obliczeniach



Ilustr. 386: Schöck Isokorb® typu KST: Zasady stosowania znaków przy obliczeniach

#### **i** Wskazówki do wymiarowania

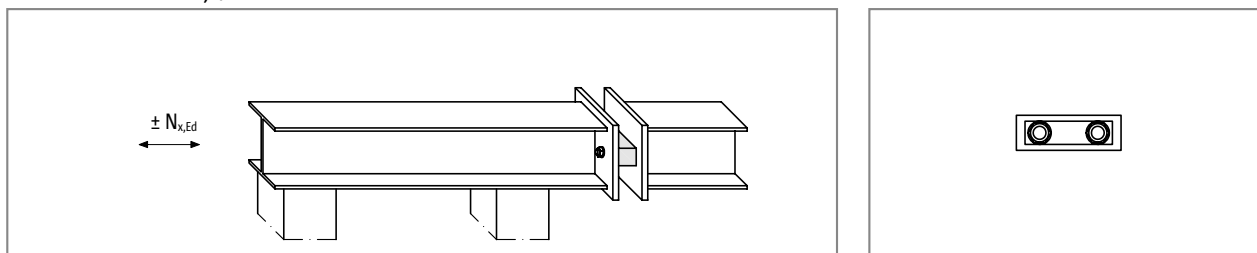
- ▶ Schöck Isokorb® moduły KSTZ i KSTQ są przeznaczone do stosowania przy takim rodzaju obciążenia, które pozostaje głównie w spoczynku.
- ▶ Obliczenia są dokonywane zgodnie z aprobatą.

#### Obliczenia siły poprzecznej

- ▶ Należy rozróżnić, w którym obszarze został umiejscowiony Schöck Isokorb® moduł KSTQ :
  - Ściskanie:** Ściskanie ma miejsce na oba pręty gwintowane.
  - Ściskanie/ rozciąganie:** Na jeden pręt gwintowany działają siły ściskające, drugi jest rozciągany, np. od  $M_{z,Ed}$ .
  - Rozciąganie:** Na oba pręty gwintowane oddziałują siły rozciągające.
- ▶ Interakcja w przypadku wszystkich obszarów:
  - Możliwa do przejścia siła poprzeczna w kierunku „z”  $V_{z,Rd}$  jest zależna od siły poprzecznej w kierunku „y”  $V_{y,Rd}$  i odwrotnie.
- ▶ Interakcja w obrębie ściskania/rozciągania oraz w obrębie rozciągania:
  - przejmowana siła poprzeczna jest zależna od oddziałującej siły normalnej  $N_{x,Ed}$  lub siły normalnej z oddziałującego momentu  $N_{x,Ed}(M_{Ed})$ .

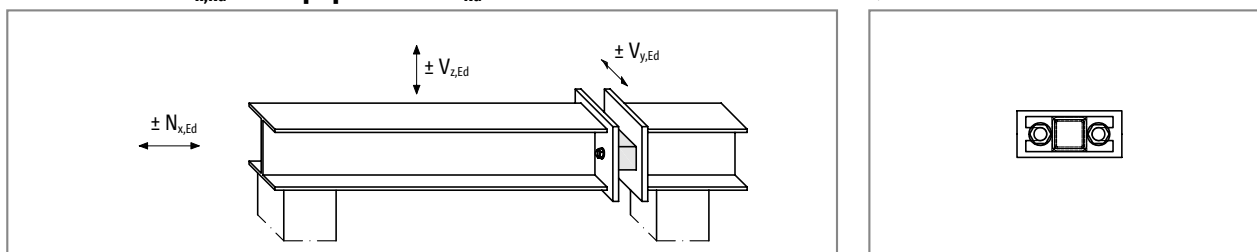
# Wymiarowanie siły normalnej | Wymiarowanie siły normalnej i siły poprzecznej

## Siła normalna $N_{x,Rd}$ - 1 x Schöck Isokorb® moduł KSTZ



Schöck Isokorb® moduł	1 x KSTZ16	1 x KSTZ22
Wartości obliczeniowe dla:	$N_{x,Rd}$ [kN/moduł]	
Moduł	116,8/-63,4	225,4/-149,6

## Siła normalna $N_{x,Rd}$ i siła poprzeczna $V_{Rd}$ - 1 x Schöck Isokorb® moduł KSTQ



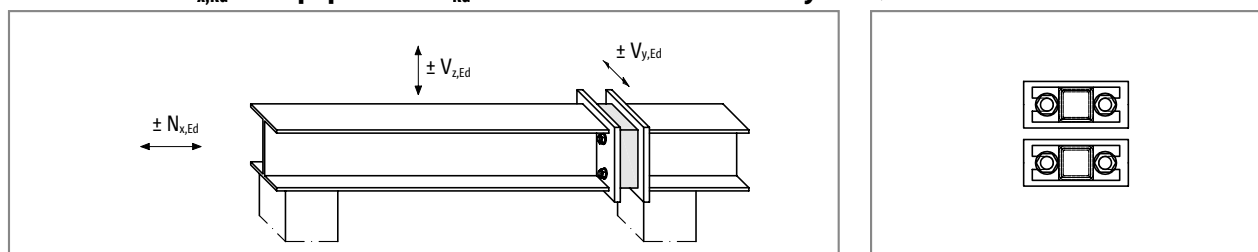
Schöck Isokorb® moduł	1 x KSTQ16		1 x KSTQ22			
Wartości obliczeniowe dla:	$N_{x,Rd}$ [kN/moduł]					
Moduł	±116,8		±225,4			
<b>Siła poprzeczna w strefie ściskanej</b>						
$V_{z,Rd}$ [kN/moduł]						
Moduł	dla	$0 \leq  V_{y,Ed}  \leq 6$	±30	dla	$0 \leq  V_{y,Ed}  \leq 6$	±36
		$6 <  V_{y,Ed}  \leq 15$	±(30 -  V_{y,Ed} )		$6 <  V_{y,Ed}  \leq 18$	±(36 -  V_{y,Ed} )
$V_{y,Rd}$ [kN/moduł]						
±min {15; 30 -  V_{z,Ed} }			±min {18; 36 -  V_{z,Ed} }			
<b>Siła poprzeczna w strefie rozciąganej</b>						
$V_{z,Rd}$ [kN/moduł]						
Moduł	dla	$0 \leq N_{x,Ed} \leq 26,8$	±(30 -  V_{y,Ed} )	dla	$0 \leq N_{x,Ed} \leq 117,4$	±(36 -  V_{y,Ed} )
		$26,8 < N_{x,Ed} \leq 116,8$	±(1/3 (116,8 - N_{x,Ed}) -  V_{y,Ed} )		$117,4 < N_{x,Ed} \leq 225,4$	±(1/3 (225,4 - N_{x,Ed}) -  V_{y,Ed} )
$V_{y,Rd}$ [kN/moduł]						
Moduł	dla	$0 \leq N_{x,Ed} \leq 26,8$	±min {15; 30 -  V_{z,Ed} }	dla	$0 \leq N_{x,Ed} \leq 117,4$	±min {18; 36 -  V_{z,Ed} }
		$26,8 < N_{x,Ed} \leq 116,8$	±min {15; 1/3 (116,8 - N_{x,Ed}) -  V_{z,Ed} }			$117,4 < N_{x,Ed} \leq 225,4$

### **i** Wskazówki do wymiarowania

- ▶ Podane wartości odnoszą się tylko do połączenia przy użyciu dokładnie 1 modułu KSTQ Schöck Isokorb®.
- ▶ Podane wartości obliczeniowe mają zastosowanie tylko do podpartych konstrukcji stalowych oraz przy zachowaniu odpowiedniej sztywności płyt czołowych.

## Wymiarowanie siły normalnej i siły poprzecznej

### Siła normalna $N_{x,Rd}$ i siła poprzeczna $V_{Rd}$ - n x Schöck Isokorb® moduły KSTQ



Schöck Isokorb® moduł	n x KSTQ16		n x KSTQ22			
Wartości obliczeniowe dla:	$N_{x,Rd}$ [kN/moduł]					
Moduł	$\pm 116,8$		$\pm 225,4$			
<b>Siła poprzeczna w strefie ściskanej</b>						
Moduł	$V_{z,Rd}$ [kN/moduł]					
	$\pm(46 -  V_{y,Ed} )$		$\pm(50 -  V_{y,Ed} )$			
	$V_{y,Rd}$ [kN/moduł]					
	$\pm \min \{23; 46 -  V_{z,Ed} \}$		$\pm \min \{25; 50 -  V_{z,Ed} \}$			
<b>Siła poprzeczna w strefie rozciąganej</b>						
Moduł	$V_{z,Rd}$ [kN/moduł]					
	dla	$0 < N_{x,Ed} \leq 26,8$	$\pm(30 -  V_{y,Ed} )$	dla	$0 < N_{x,Ed} \leq 117,4$	$\pm(36 -  V_{y,Ed} )$
		$26,8 < N_{x,Ed} \leq 116,8$	$\pm(1/3 (116,8 - N_{x,Ed}) -  V_{y,Ed} )$		$117,4 < N_{x,Ed} \leq 225,4$	$\pm(1/3 (225,4 - N_{x,Ed}) -  V_{y,Ed} )$
	$V_{y,Rd}$ [kN/moduł]					
	dla	$0 < N_{x,Ed} \leq 26,8$	$\pm \min \{23; 30 -  V_{z,Ed} \}$	dla	$0 < N_{x,Ed} \leq 117,4$	$\pm \min \{25; 36 -  V_{z,Ed} \}$
		$26,8 < N_{x,Ed} \leq 116,8$	$\pm \min \{23; 1/3 (116,8 - N_{x,Ed}) -  V_{z,Ed} \}$		$117,4 < N_{x,Ed} \leq 225,4$	$\pm \min \{25; 1/3 (225,4 - N_{x,Ed}) -  V_{z,Ed} \}$

#### **i** Wskazówki do wymiarowania

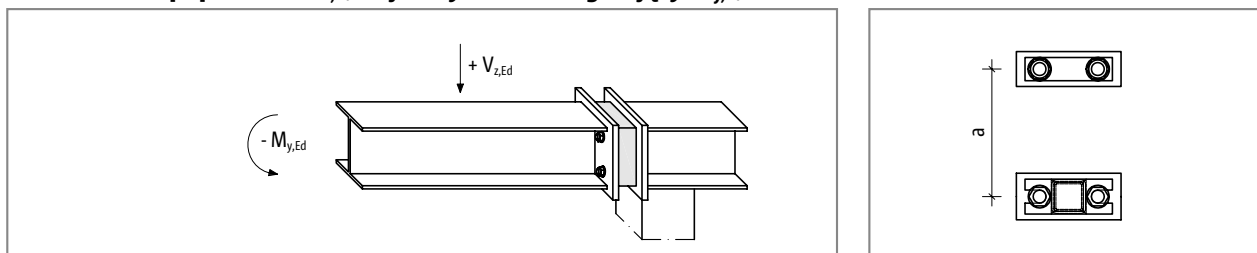
- ▶ Zgodnie z aprobatą dla  $N_{x,Ed} = 0$ , w strefie rozciągania zostaje umieszczony moduł KSTQ Schöck Isokorb®. Kolejne moduły KSTQ mogą być umieszczane w strefie ściskania.
- ▶ Wartości obliczeniowe podane w tej tabeli obowiązują wyłącznie w przypadku połączenia konstrukcji podpartej. Należy upewnić się, że również przy większej ilości modułów KSTQ Schöck Isokorb® mamy do czynienia z połączeniem przegubowym.
- ▶ Podane wartości obliczeniowe mają zastosowanie tylko do podpartych konstrukcji stalowych oraz przy zachowaniu odpowiedniej sztywności płyt czołowych.

KST

Stal/ stal

## Wymiarowanie siły poprzecznej i momentu zginającego

### Dodatnia siła poprzeczna $V_{z,Rd}$ i ujemny moment zginający $M_{y,Rd}$ - 1 x Schöck Isokorb® moduł KSTZ + KSTQ

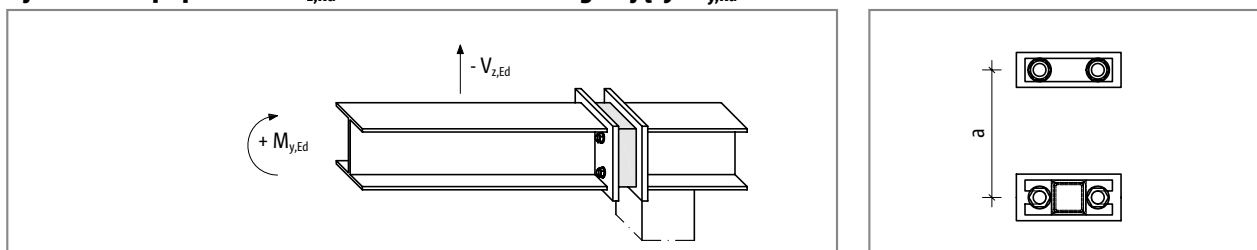


Schöck Isokorb® moduł	1 x KSTZ16 + 1 x KSTQ16	1 x KSTZ22 + 1 x KSTQ22
Wartości obliczeniowe dla:	$M_{y,Rd}$ [kNm/typ]	
Połączenie	$-116,8 \cdot a$	$-225,4 \cdot a$
	$V_{z,Rd}$ [kN/typ]	
Połączenie	46	50

#### **i** Wskazówki do wymiarowania

- ▶  $a$  [m]: Ramię sił wewnętrznych (odległość pomiędzy ścisłymi i rozciągającymi prętami gwintowanymi)
- ▶ Min. ramię sił wewnętrznych  $a = 50$  mm (bez elementów pośrednich izolacji i po docięciu elementu izolującego, patrz str. 298)
- ▶ Przedstawiony sposób ułożenia modułów dla przypadku obciążenia (dodatnia siła poprzeczna i ujemny moment zginający) może być wykorzystany dla połączenia z poniżej przedstawionym przypadkiem obciążenia (ujemna siła poprzeczna i dodatni moment zginający).

### Ujemna siła poprzeczna $V_{z,Rd}$ i dodatni moment zginający $M_{y,Rd}$ - 1 Schöck Isokorb® moduł KSTZ + KSTQ



Schöck Isokorb® moduł	1 x KSTZ16 + 1 x KSTQ16	1 x KSTZ22 + 1 x KSTQ22		
Wartości obliczeniowe dla:	$M_{y,Rd}$ [kNm/typ]			
Połączenie	$63,4 \cdot a$	$149,6 \cdot a$		
	$V_{z,Rd}$ [kN/typ]			
Połączenie	dla $0 < N_{x,Ed} (M_{y,Ed}) \leq 26,8$	-30	dla $0 < N_{x,Ed} (M_{y,Ed}) \leq 117,4$	-36
	$26,8 < N_{x,Ed} (M_{y,Ed}) < 63,4$	$-1/3 (116,8 - N_{x,Ed} (M_{y,Ed}))$		$-1/3 (225,4 - N_{x,Ed} (M_{y,Ed}))$
	63,4	-17,8		149,6

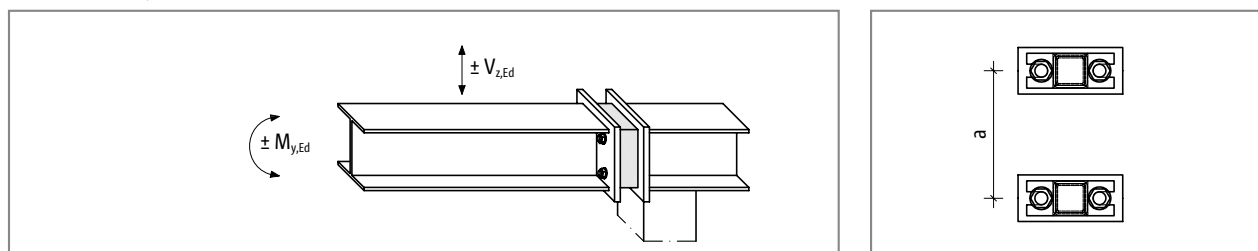
#### **i** Wskazówki do wymiarowania

- ▶  $N_{x,Ed} (M_{y,Ed}) = M_{y,Ed} / a$
- ▶  $a$  [m]: Ramię sił wewnętrznych (odległość pomiędzy ścisłymi i rozciągającymi prętami gwintowanymi)
- ▶ Min. ramię sił wewnętrznych  $a = 50$  mm (bez elementów pośrednich izolacji i po docięciu elementu izolującego, patrz str. 298)
- ▶ Gdy obciążenia odrywające są miarodajne dla połączenia przy użyciu Schöck Isokorb® typu KST, wówczas zalecamy odwrotne ustawianie modułów (na górze: KSTQ, na dole: KSTZ)
- ▶ Przedstawiony sposób ułożenia modułów dla przypadku obciążenia (ujemna siła poprzeczna i dodatni moment zginający) może być wykorzystany dla połączenia z poprzednio przedstawionym przypadkiem obciążenia (dodatnia siła poprzeczna i ujemny moment zginający).



## Wymiarowanie siły poprzecznej i momentu zginającego

Dodatnia i ujemna siła poprzeczna  $V_{z,Rd}$  oraz ujemny i dodatni moment zginający  $M_{y,Rd}$  - 2 x Schöck Isokorb® moduł KSTQ



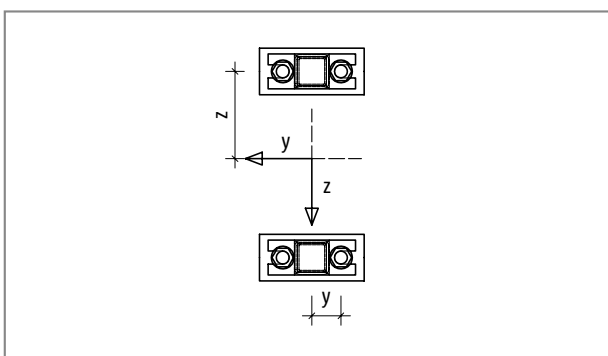
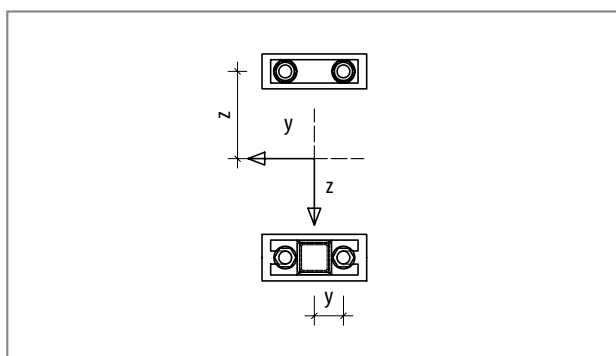
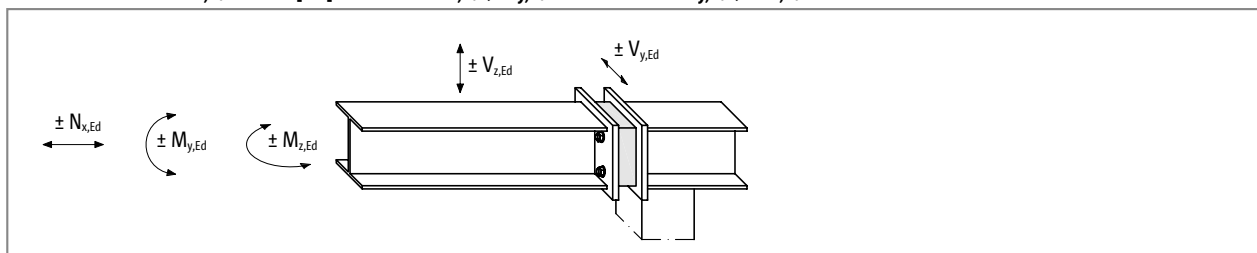
Schöck Isokorb® moduł	2 x KSTQ16	2 x KSTQ22										
Wartości obliczeniowe dla:	$M_{y,Rd}$ [kNm/typ]											
Połączenie	$\pm 116,8 \cdot a$	$\pm 225,4 \cdot a$										
<b>Siła poprzeczna w strefie ściskanej</b>												
Moduł	$V_{z,Rd}$ [kN/moduł]											
	$\pm 46$	$\pm 50$										
<b>Siła poprzeczna w strefie rozciąganej</b>												
Moduł	$V_{z,Rd}$ [kN/moduł]											
dla	<table border="1"> <tr> <td><math>0 &lt; N_{x,Ed} (M_{y,Ed}) \leq 26,8</math></td> <td style="text-align: center;"><math>\pm 30</math></td> </tr> <tr> <td><math>26,8 &lt; N_{x,Ed} (M_{y,Ed}) &lt; 116,8</math></td> <td style="text-align: center;"><math>\pm 1/3 (116,8 - N_{x,Ed} (M_{y,Ed}))</math></td> </tr> </table>	$0 < N_{x,Ed} (M_{y,Ed}) \leq 26,8$	$\pm 30$	$26,8 < N_{x,Ed} (M_{y,Ed}) < 116,8$	$\pm 1/3 (116,8 - N_{x,Ed} (M_{y,Ed}))$	<table border="1"> <tr> <td>dla</td> <td> <table border="1"> <tr> <td><math>0 &lt; N_{x,Ed} (M_{y,Ed}) \leq 117,4</math></td> <td style="text-align: center;"><math>\pm 36</math></td> </tr> <tr> <td><math>117,4 &lt;  N_{x,Ed} (M_{z,Ed})  \leq 225,4</math></td> <td style="text-align: center;"><math>\pm 1/3 (225,4 - N_{x,Ed} (M_{y,Ed}))</math></td> </tr> </table> </td> </tr> </table>	dla	<table border="1"> <tr> <td><math>0 &lt; N_{x,Ed} (M_{y,Ed}) \leq 117,4</math></td> <td style="text-align: center;"><math>\pm 36</math></td> </tr> <tr> <td><math>117,4 &lt;  N_{x,Ed} (M_{z,Ed})  \leq 225,4</math></td> <td style="text-align: center;"><math>\pm 1/3 (225,4 - N_{x,Ed} (M_{y,Ed}))</math></td> </tr> </table>	$0 < N_{x,Ed} (M_{y,Ed}) \leq 117,4$	$\pm 36$	$117,4 <  N_{x,Ed} (M_{z,Ed})  \leq 225,4$	$\pm 1/3 (225,4 - N_{x,Ed} (M_{y,Ed}))$
$0 < N_{x,Ed} (M_{y,Ed}) \leq 26,8$	$\pm 30$											
$26,8 < N_{x,Ed} (M_{y,Ed}) < 116,8$	$\pm 1/3 (116,8 - N_{x,Ed} (M_{y,Ed}))$											
dla	<table border="1"> <tr> <td><math>0 &lt; N_{x,Ed} (M_{y,Ed}) \leq 117,4</math></td> <td style="text-align: center;"><math>\pm 36</math></td> </tr> <tr> <td><math>117,4 &lt;  N_{x,Ed} (M_{z,Ed})  \leq 225,4</math></td> <td style="text-align: center;"><math>\pm 1/3 (225,4 - N_{x,Ed} (M_{y,Ed}))</math></td> </tr> </table>	$0 < N_{x,Ed} (M_{y,Ed}) \leq 117,4$	$\pm 36$	$117,4 <  N_{x,Ed} (M_{z,Ed})  \leq 225,4$	$\pm 1/3 (225,4 - N_{x,Ed} (M_{y,Ed}))$							
$0 < N_{x,Ed} (M_{y,Ed}) \leq 117,4$	$\pm 36$											
$117,4 <  N_{x,Ed} (M_{z,Ed})  \leq 225,4$	$\pm 1/3 (225,4 - N_{x,Ed} (M_{y,Ed}))$											

### **i** Wskazówki do wymiarowania

- ▶  $N_{x,Ed} (M_{y,Ed}) = M_{y,Ed} / a$
- ▶  $a$  [m]: Ramię sił wewnętrznych (odległość pomiędzy ściskаныmi i rozciągającymi prętami gwintowanymi)
- ▶ Min. ramię sił wewnętrznych  $a = 50$  mm (bez elementów pośrednich izolacji i po docięciu elementu izolującego, patrz str. 298)

## Wymiarowania siły normalnej, siły poprzecznej i momentu zginającego

Siła normalna  $N_{x,Rd}$  i siła poprzeczna  $V_{z,Rd}$ ,  $V_{y,Rd}$  i moment  $M_{y,Rd}$ ,  $M_{z,Rd}$  - 1 x moduł KSTZ + KSTQ lub 2 x KSTQ



Dopuszczalna siła normalna  $N_{x,Rd}$  pręt gwintowany oraz momenty zginające  $M_{y,Rd}$ ,  $M_{z,Rd}$  na połączenie

Schöck Isokorb® moduł	KSTZ16	KSTZ22	KSTQ16	KSTQ22
Wartości obliczeniowe dla:	$N_{GS,Rd}$ [kN/pręt gwintowany]			
Pręt gwintowany	+58,4/-31,7	+112,7/-74,8	±58,4	±112,7
	$N_{GS,Mz,Rd}$ [kN/pręt gwintowany]			
Pręt gwintowany	±29,2	±56,3	±29,2	±56,3

Znakowanie sił przekrojowych

+ $N_{GS,Rd}$ :

Pręt gwintowany jest rozciągany.

- $N_{GS,Rd}$ :

Pręt gwintowany jest ściskany.

Każdy pręt gwintowany jest obciążony z normalną siłą  $N_{GS,Ed}$ . Składa się ona z 3 elementów .

Elementy składowe

od siły normalnej  $N_{x,Ed}$ :

$$N_{1,GS,Ed} = N_{x,Ed} / 4$$

od momentu  $M_{y,Ed}$ :

$$N_{2,GS,Ed} = \pm M_{y,Ed} / (4 \cdot z)$$

od momentu  $M_{z,Ed}$ :

$$N_{3,GS,Ed} = \pm M_{z,Ed} / (4 \cdot y)$$

Warunek 1:

$$|N_{1,GS,Ed} + N_{2,GS,Ed} + N_{3,GS,Ed}| \leq |N_{GS,Rd}| \text{ [kN/pręt gwintowany]}$$

miarodajny jest maksymalnie lub minimalnie obciążony pręt gwintowany.

Warunek 2:

$$|N_{1,GS,Ed} + N_{3,GS,Ed}| \leq |N_{GS,Mz,Rd}| \text{ [kN/pręt gwintowany]}$$

# Wymiarowania siły normalnej, siły poprzecznej i momentu zginającego

## Dopuszczalna siła poprzeczna na moduł i na połączenie

Schöck Isokorb® moduł	1 × KSTQ16		1 × KSTQ22			
Wartości obliczeniowe dla:	Siła poprzeczna w strefie ściskanej					
	$V_{z,i,Rd}$ [kN/moduł]					
Moduł	$\pm(46 -  V_{y,i,Ed} )$		$\pm(50 -  V_{y,i,Ed} )$			
	$V_{y,i,Rd}$ [kN/moduł]					
	$\pm \min \{23; 46 -  V_{z,i,Ed} \}$		$\pm \min \{25; 50 -  V_{z,i,Ed} \}$			
	Siła poprzeczna w strefie rozciąganej/ściskanej oraz rozciąganej					
Moduł	$V_{z,i,Rd}$ [kN/moduł]					
	dla	$0 < N_{GS,i,Ed} \leq 13,4$	$\pm(30 -  V_{y,i,Ed} )$	dla	$0 < N_{GS,i,Ed} \leq 58,7$	$\pm(36 -  V_{y,i,Ed} )$
		$13,4 < N_{GS,i,Ed} \leq 58,4$	$\pm 2/3 (58,4 - N_{GS,i,Ed}) -  V_{y,i,Ed} $		$58,7 < N_{GS,i,Ed} \leq 112,7$	$\pm 2/3 (112,7 - N_{GS,i,Ed}) -  V_{y,i,Ed} $
	$V_{y,i,Rd}$ [kN/moduł]					
	dla	$0 < N_{GS,i,Ed} \leq 13,4$	$\pm \min \{23; 30 -  V_{z,i,Ed} \}$	dla	$0 < N_{GS,i,Ed} \leq 58,7$	$\pm \min \{25; 36 -  V_{z,i,Ed} \}$
		$13,4 < N_{GS,i,Ed} \leq 58,4$	$\pm \min \{23; 2/3 (58,4 - N_{GS,i,Ed}) -  V_{z,i,Ed} \}$		$58,7 < N_{GS,i,Ed} \leq 112,7$	$\pm \min \{25; 2/3 (112,7 - N_{GS,i,Ed}) -  V_{z,i,Ed} \}$

Obliczanie oddziałującej siły normalnej  $N_{GS,i,Ed}$  na pręt gwintowany

$$N_{GS,i,Ed} = N_{x,Ed} / 4 \pm |M_{y,Ed}| / (4 \cdot z) \pm |M_{z,Ed}| / (4 \cdot y)$$

### Obliczanie możliwej do przejścia siły poprzecznej na moduł KSTQ

Możliwa do przejścia siła poprzeczna działająca na moduł KSTQ jest zależna od sił oddziałujących na pręty gwintowane.

W tym celu zdefiniowane zostały obszary:

**Ściskanie:** Oba pręty gwintowane są ściskane.

**Ściskanie/ rozciąganie:** Jeden pręt gwintowany jest ściskany, drugi jest rozciągany,

**Rozciąganie:** Oba pręty gwintowane są rozciągane.

(W strefie ściskanej/rozciąganej i w strefie rozciąganej w tabeli wymiarowania należy wprowadzić maksymalną, dodatnią siłę normalną  $+N_{GS,i,Ed}$ )

$V_{z,i,Rd}$ : Możliwa do przejścia siła poprzeczna w kierunku „z” pojedynczego modułu KSTQ, zależna od  $+N_{GS,i,Ed}$  w danym module i.

$V_{y,i,Rd}$ : Możliwa do przejścia siła poprzeczna w kierunku „y” pojedynczego modułu KSTQ, zależna od  $+N_{GS,i,Ed}$  w danym module i.

Obliczenie  $V_{z,i,Rd}$

Obliczenie  $V_{y,i,Rd}$

Pionowa siła poprzeczna  $V_{z,Ed}$  oraz pozioma siła poprzeczna  $V_{y,Ed}$  są w stosunku  $V_{z,Ed} / V_{y,Ed} =$  równomiernie rozłożone na poszczególne moduły KSTQ.

**Warunek:**  $V_{z,Ed} / V_{y,Ed} = V_{z,i,Rd} / V_{y,i,Rd} = V_{z,Rd} / V_{y,Rd}$

Jeżeli ten warunek nie zostanie spełniony, wówczas  $V_{z,i,Rd}$  lub  $V_{y,i,Rd}$  zostają zmniejszone, by zachowana została wymagana zależność.

**Sprawdzenie:**

$$V_{z,Ed} \leq \sum V_{z,i,Rd}$$

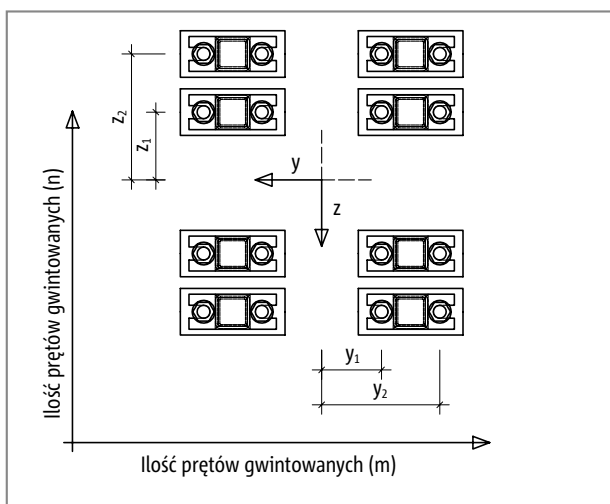
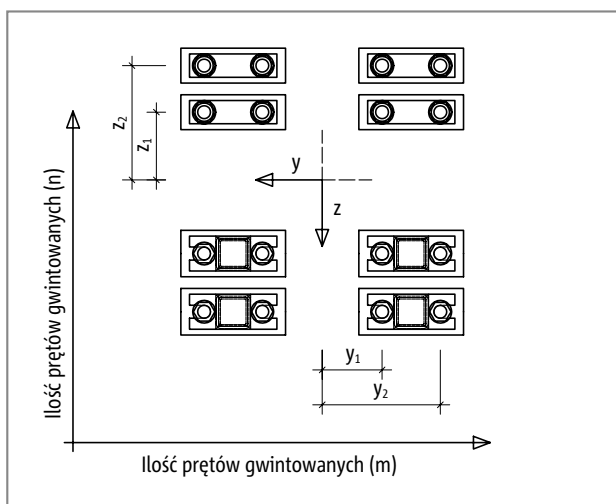
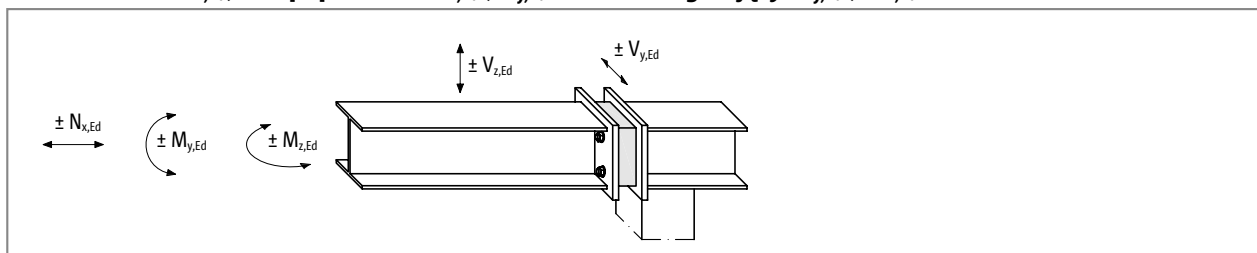
$$V_{y,Ed} \leq \sum V_{y,i,Rd}$$

### **i** Wymiarowanie

- ▶ Aby wykonywać szybko i efektywnie wymiarowanie połączenia stal-stal mogą Państwo skorzystać z programu obliczeniowego (do pobrania na stronie [www.schock.pl/download](http://www.schock.pl/download)).
- ▶ Dalszych informacji można zasięgnąć w dziale technicznym (kontakt patrz strona 3).

## Wymiarowania siły normalnej, siły poprzecznej i momentu zginającego

Siła normalna  $N_{x,Rd}$ , siła poprzeczna  $V_{z,Rd}$ ,  $V_{y,Rd}$  i moment zginający  $M_{y,Rd}$ ,  $M_{z,Rd}$  - n x KSTZ oraz n x KSTQ



Dopuszczalna siła normalna  $N_{x,Rd}$  pręt gwintowany oraz momenty zginające  $M_{y,Rd}$ ,  $M_{z,Rd}$  na połączenie

Schöck Isokorb® moduł	KSTZ16	KSTZ22	KSTQ16	KSTQ22
Wartości obliczeniowe dla:	$N_{GS,Rd}$ [kN/pręt gwintowany]			
Pręt gwintowany	+58,4/-31,7	+112,7/-74,8	±58,4	±112,7
	$N_{GS,Mz,Rd}$ [kN/pręt gwintowany]			
Pręt gwintowany	±29,2	±56,3	±29,2	±56,3

Znakowanie sił przekrojowych

+ $N_{GS,Rd}$ :  
- $N_{GS,Rd}$ :

Pręt gwintowany jest rozciągany.  
Pręt gwintowany jest ściskany.

KST

m: Ilość prętów gwintowanych na połączenie w kierunku „z”  
n: Ilość prętów gwintowanych na połączenie w kierunku „y”

Każdy pręt gwintowany jest pod wpływem oddziaływania siły normalnej  $N_{GS,Ed}$ . Składa się ona z 3 elementów .

Elementy składowe

z siły normalnej  $N_{x,Ed}$ :

$$N_{1,GS,Ed} = N_{x,Ed} / m \cdot n$$

z momentu  $M_{y,Ed}$ :

$$N_{2,GS,Ed} = \pm M_{y,Ed} / (2 \cdot m \cdot z_2 + 2 \cdot m \cdot z_1 / z_2 \cdot z_1)$$

z momentu  $M_{z,Ed}$ :

$$N_{3,GS,Ed} = \pm M_{z,Ed} / (2 \cdot n \cdot y_2 + 2 \cdot n \cdot y_1 / y_2 \cdot y_1)$$

Warunek 1:

$$|N_{1,GS,Ed} + N_{2,GS,Ed} + N_{3,GS,Ed}| \leq |N_{GS,Rd}| \text{ [kN/pręt gwintowany]}$$

miarodajny jest maksymalnie lub minimalnie obciążony pręt gwintowany.

Warunek 2:

$$|N_{1,GS,Ed} + N_{3,GS,Ed}| \leq |N_{GS,Mz,Rd}| \text{ [kN/pręt gwintowany]}$$

# Wymiarowania siły normalnej, siły poprzecznej i momentu zginającego

## Dopuszczalna siła poprzeczna na moduł i na połączenie

Schöck Isokorb® moduł	1 × KSTQ16		1 × KSTQ22			
Wartości obliczeniowe dla:	Siła poprzeczna w strefie ściskanej					
	V <sub>z,i,Rd</sub> [kN/moduł]					
Moduł	±(46 -  V <sub>y,i,Ed</sub>  )		±(50 -  V <sub>y,i,Ed</sub>  )			
	V <sub>y,i,Rd</sub> [kN/moduł]					
	±min {23; 46 -  V <sub>z,i,Ed</sub>  }		±min {25; 50 -  V <sub>z,i,Ed</sub>  }			
	Siła poprzeczna w strefie rozciąganej/ściskanej oraz rozciąganej					
Moduł	V <sub>z,i,Rd</sub> [kN/moduł]					
	dla	0 < N <sub>GS,i,Ed</sub> ≤ 13,4	±(30 -  V <sub>y,i,Ed</sub>  )	dla	0 < N <sub>GS,i,Ed</sub> ≤ 58,7	±(36 -  V <sub>y,i,Ed</sub>  )
		13,4 < N <sub>GS,i,Ed</sub> ≤ 58,4	±2/3 (58,4 - N <sub>GS,i,Ed</sub> ) -  V <sub>y,i,Ed</sub>		58,7 < N <sub>GS,i,Ed</sub> ≤ 112,7	±2/3 (112,7 - N <sub>GS,i,Ed</sub> ) -  V <sub>y,i,Ed</sub>
	V <sub>y,i,Rd</sub> [kN/moduł]					
	dla	0 < N <sub>GS,i,Ed</sub> ≤ 13,4	±min {23; 30 -  V <sub>z,i,Ed</sub>  }	dla	0 < N <sub>GS,i,Ed</sub> ≤ 58,7	±min {25; 36 -  V <sub>z,i,Ed</sub>  }
		13,4 < N <sub>GS,i,Ed</sub> ≤ 58,4	±min {23; 2/3 (58,4 - N <sub>GS,i,Ed</sub> ) -  V <sub>z,i,Ed</sub>  }		58,7 < N <sub>GS,i,Ed</sub> ≤ 112,7	±min {25; 2/3 (112,7 - N <sub>GS,i,Ed</sub> ) -  V <sub>z,i,Ed</sub>  }

### Obliczanie oddziałującej siły normalnej N<sub>GS,i,Ed</sub> na pręt gwintowany

$$N_{GS,i,Ed} = N_{x,Ed} / (m \cdot n) \pm |M_{y,Ed}| / (2 \cdot m \cdot z_2 + 2 \cdot m \cdot z_1 / z_2 \cdot z_1) \pm |M_{z,Ed}| / (2 \cdot n \cdot y_2 + 2 \cdot n \cdot y_1 / y_2 \cdot y_1)$$

### Obliczanie możliwej do przejścia siły poprzecznej na moduł KSTQ

Możliwa do przejścia siła poprzeczna działająca na moduł KSTQ jest zależna od sił oddziałujących na pręty gwintowane.

W tym celu zdefiniowane zostały obszary:

**Ściskanie:** Oba pręty gwintowane są ściskane.

**Ściskanie/ rozciąganie:** Jeden pręt gwintowany jest ściskany, drugi jest rozciągany,

**Rozciąganie:** Oba pręty gwintowane są rozciągane.

(W strefie ściskanej/rozciąganej i w strefie rozciąganej w tabeli wymiarowania należy wprowadzić maksymalną, dodatnią siłę normalną +N<sub>GS,i,Ed</sub>)

V<sub>z,i,Rd</sub>: Możliwa do przejścia siła poprzeczna w kierunku „z” pojedynczego modułu KSTQ, zależna od +N<sub>GS,i,Ed</sub> w danym module i.

V<sub>y,i,Rd</sub>: Możliwa do przejścia siła poprzeczna w kierunku „y” pojedynczego modułu KSTQ, zależna od +N<sub>GS,i,Ed</sub> w danym module i.

Obliczenie V<sub>z,i,Rd</sub>

Obliczenie V<sub>y,i,Rd</sub>

Pionowa siła poprzeczna V<sub>z,Ed</sub> oraz pozioma siła poprzeczna V<sub>y,Ed</sub> są w stosunku V<sub>z,Ed</sub> / V<sub>y,Ed</sub> = równomiernie rozłożone na poszczególne moduły KSTQ.

**Warunek:** V<sub>z,Ed</sub> / V<sub>y,Ed</sub> = V<sub>z,i,Rd</sub> / V<sub>y,i,Rd</sub> = V<sub>z,Rd</sub> / V<sub>y,Rd</sub>

Jeżeli ten warunek nie zostanie spełniony, wówczas V<sub>z,i,Rd</sub> lub V<sub>y,i,Rd</sub> zostają zmniejszone, by zachowana została wymagana zależność.

**Sprawdzenie:** V<sub>z,Ed</sub> ≤ ∑ V<sub>z,i,Rd</sub>  
V<sub>y,Ed</sub> ≤ ∑ V<sub>y,i,Rd</sub>

### **i** Wymiarowanie

- ▶ Aby wykonywać szybko i efektywnie wymiarowanie połączenia stal-stal mogą Państwo skorzystać z programu obliczeniowego (do pobrania na stronie [www.schock.pl/download](http://www.schock.pl/download)).
- ▶ Dalszych informacji można zasięgnąć w dziale technicznym (kontakt patrz strona 3).

## Odształcenia

### Odształcenie modułu Schöck Isokorb® na skutek działania siły normalnej $N_{x,Ed}$

Strefa rozciągana:  $\Delta l_z = | + N_{x,Ed} | \cdot k_z$  [cm]

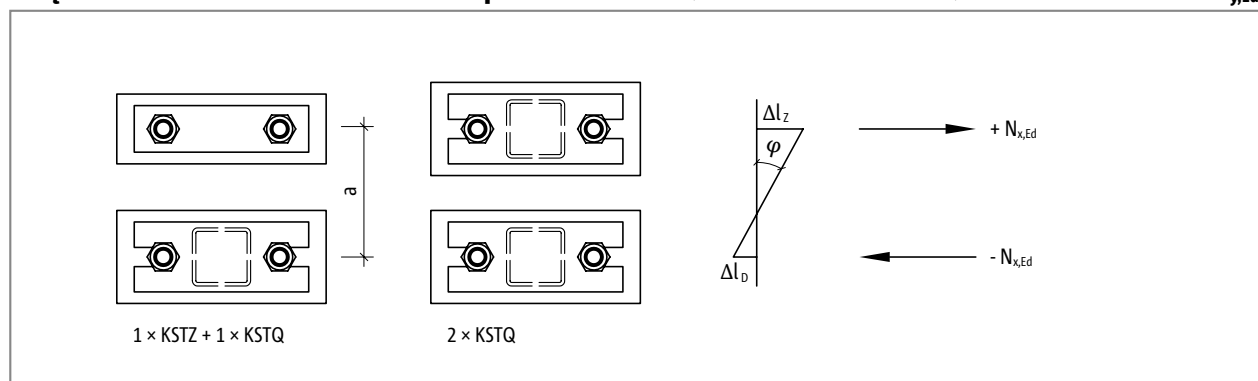
Strefa ściskana:  $\Delta l_D = | - N_{x,Ed} | \cdot k_D$  [cm]

Wzajemna stała sprężystości w strefie rozciąganej:  $k_z$

Wzajemna stała sprężystości w strefie ściskanej:  $k_D$

Schöck Isokorb® moduł		KSTZ16	KSTZ22	KSTQ16	KSTQ22
Wzajemna stała sprężystości		k [cm/kN]			
dla	Strefa				
Moduł	Rozciąganie	$2,27 \cdot 10^{-4}$	$1,37 \cdot 10^{-4}$	$1,69 \cdot 10^{-4}$	$1,15 \cdot 10^{-4}$
Moduł	Ściskanie	$1,33 \cdot 10^{-4}$	$0,69 \cdot 10^{-4}$	$0,40 \cdot 10^{-4}$	$0,29 \cdot 10^{-4}$

### Skęcenie Schöck Isokorb® modułu KSTZ plus modułu KSTQ oraz 2 x modułu KSTQ na skutek momentu $M_{y,Ed}$



Ilustr. 387: Schöck Isokorb® moduł KSTZ oraz KSTQ i 2 x KSTQ: Kąt skęcenia  $\varphi \approx \tan \varphi = (\Delta l_z + \Delta l_D) / a$

Moment  $M_{y,Ed}$  powoduje skęcenie Schöck Isokorb®. Kąt skęcenia dla Schöck Isokorb® połączenia przy użyciu 1 modułu KSTZ i KSTQ lub 2 x modułu KSTQ może zostać w przybliżeniu podany następująco:

$$\varphi = M_{y,Ed} / C \text{ [rad]}$$

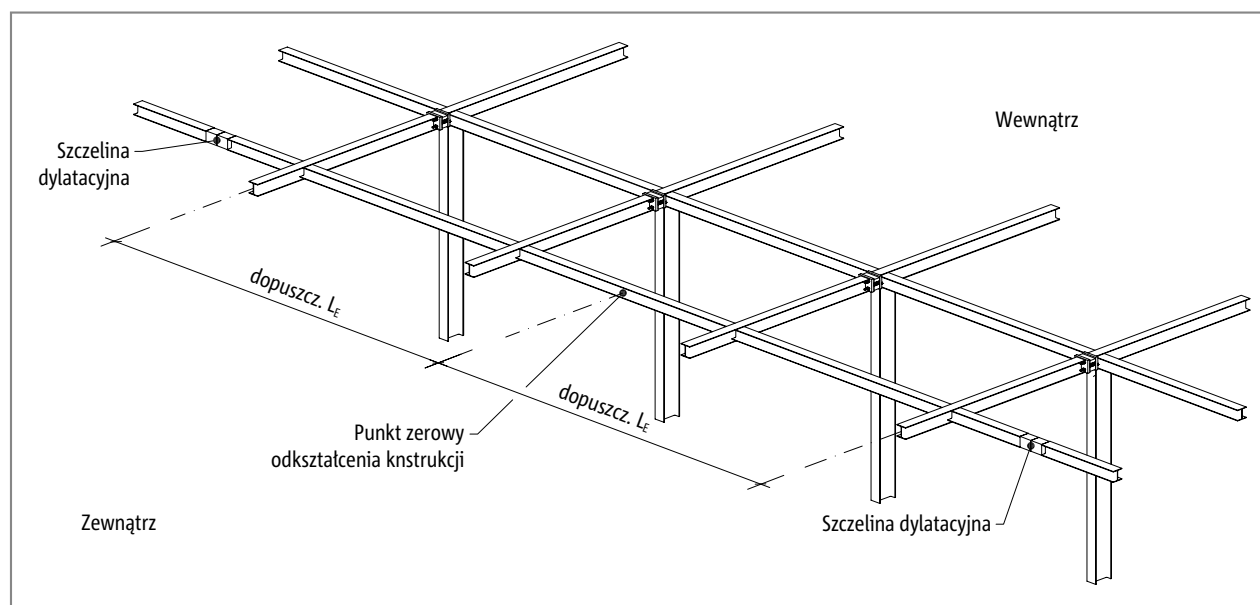
$\varphi$	[rad]	Kąt skęcenia
$M_{y,Ed}$	[kN·cm]	Charakterystyczny moment zginający w stanie granicznym użytkowania
C	[kN·cm/rad]	Sztywność skętna
a	[cm]	Ramię sił wewnętrznych

#### Założenia

- ▶ Płyta czołowa jest nieskończenie sztywna
- ▶ Oddziaływanie momentu  $M_y$
- ▶ Odształcenie wynikające z siły poprzecznej można pominąć
- ▶ Dodatkowo mogą powstawać odształcenia w łączonych elementach konstrukcji.

Schöck Isokorb® moduł	1 x KSTZ16 + 1 x KSTQ16	1 x KSTZ22 + 1 x KSTQ22	2 x KSTQ16	2 x KSTQ22
Sztywność skętna dla:	C [kN · cm/rad]			
Połączenie	$3700 \cdot a^2$	$6000 \cdot a^2$	$4700 \cdot a^2$	$6900 \cdot a^2$

## Rozstaw szczelin dylatacyjnych



Ilustr. 388: Schöck Isokorb® typu KST: Długość obszaru wpływu obciążenia pochodzącego z konstrukcji zewnętrznej, na którą oddziałuje rozszerzalność termiczna

Wzrastające temperatury prowadzą do zmian długości w profilach stalowych a tym samym do zakleszczeń, które mogą tylko w ograniczonym zakresie zostać przejęte przez moduły KSTZ i KSTQ Schöck Isokorb®. Z tego powodu należy unikać obciążeń modułów Schöck Isokorb® spowodowanych odkształceniami termicznymi np. poprzez wykonanie podłużnych otworów w połączeniach profili.

Jeżeli mimo wszystko odkształcenia termiczne zostaną bezpośrednio przekazane na łączniki Schöck Isokorb®, wówczas można zrealizować określoną, dopuszczalną długość konstrukcji zewnętrznej.

Długość wpływu obciążenia to długość od punktu zero odkształcenia do ostatniego elementu Schöck Isokorb® przed umieszczoną szczeliną dylatacyjną.

Punkt zerowy odkształcenia znajduje się albo na osi symetrii albo należy go obliczyć na podstawie symulacji, przy uwzględnieniu sztywności konstrukcji.

Jeżeli na belkach poprzecznych zostaną zlokalizowane szczeliny dylatacyjne, muszą one dopuszczać swobodne przesunięcia belek poprzecznych na skutek oddziaływania temperatur.

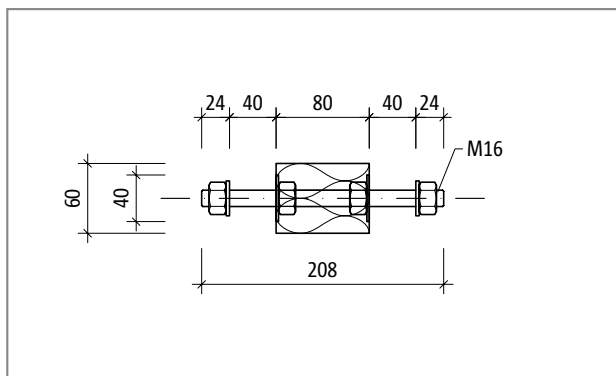
Schöck Isokorb® moduły	KSTZ, KSTQ
Dopuszczalna długość wpływu obciążenia przy: Nominalny luz w otworze [mm]	zul $L_E$ [m]
2	5,24

KST

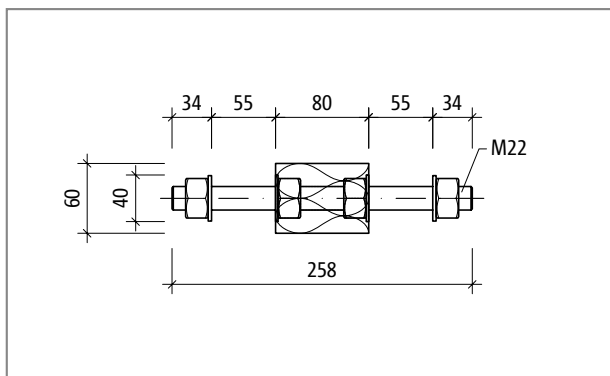
Stal/ stal

## Opis produktu

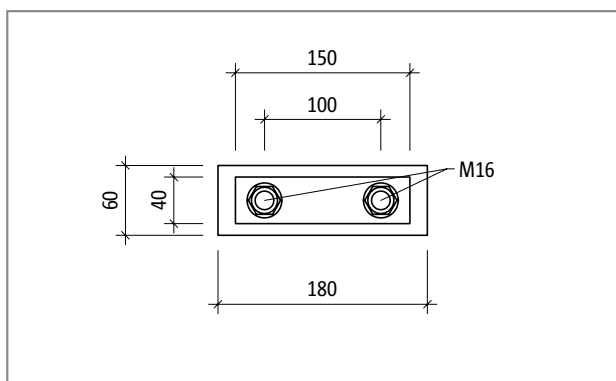
### Schöck Isokorb® moduł KSTZ



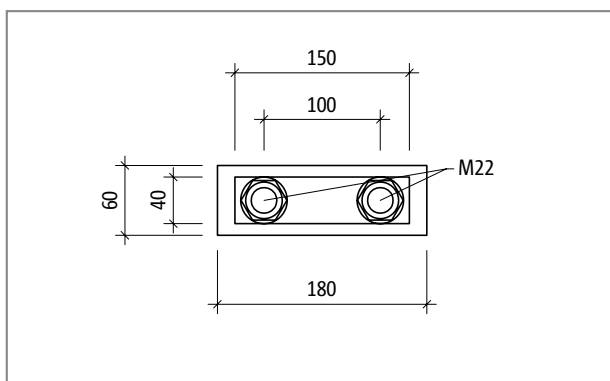
Ilustr. 389: Schöck Isokorb® moduł KSTZ16: Przekrój



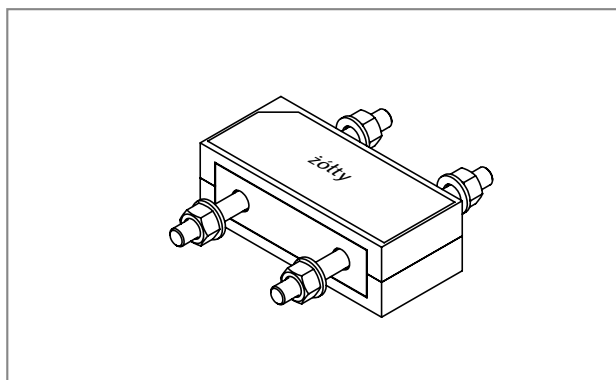
Ilustr. 390: Schöck Isokorb® moduł KSTZ22: Przekrój



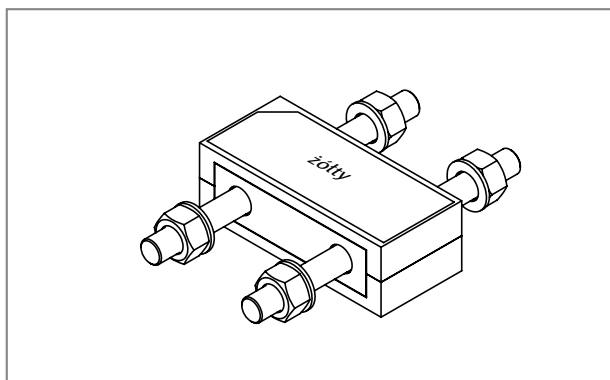
Ilustr. 391: Schöck Isokorb® moduł KSTZ16: Widok



Ilustr. 392: Schöck Isokorb® moduł KSTZ22: Widok



Ilustr. 393: Schöck Isokorb® moduł KSTZ16: Izometria, kolor oznaczenia KSTZ: żółty



Ilustr. 394: Schöck Isokorb® moduł KSTZ22: Izometria, kolor oznaczenia KSTZ: żółty

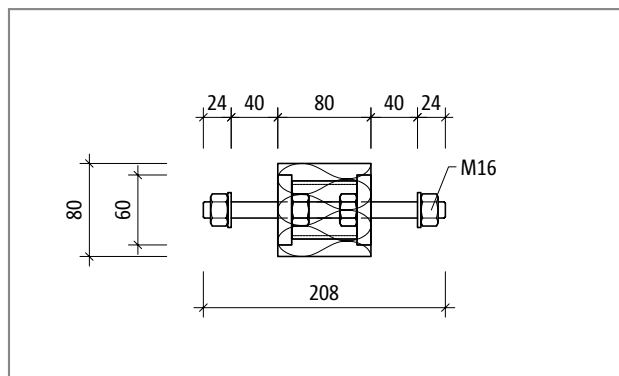
### **i** Wskazówki

- ▶ W razie potrzeby można dokonać odcięcia elementu izolacyjnego aż do płyt stalowych.
- ▶ Długość wolnego ścisku wynosi 40 mm (stopień nośności 16) lub 55 mm (przy poziomie nośności 22).
- ▶ Moduły i elementy pośrednie izolacji mogą być kombinowane stosownie do wymogów geometrycznych i statycznych. Przy zapytaniu ofertowym i zamówieniu należy uwzględnić zarówno ilość niezbędnych modułów jak i ilość niezbędnych elementów pośrednich izolacji.

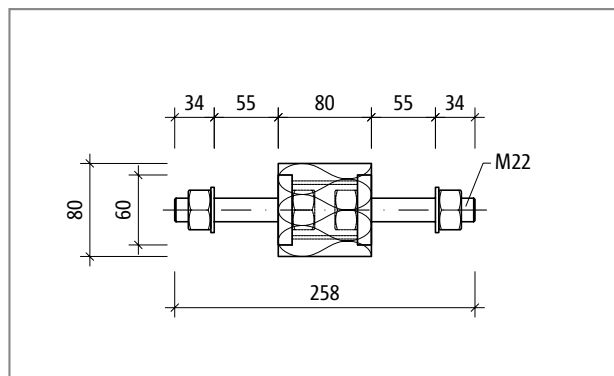


## Opis produktu

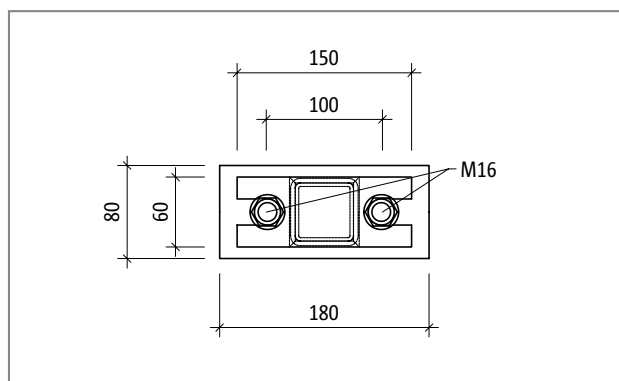
### Schöck Isokorb® moduł KSTQ



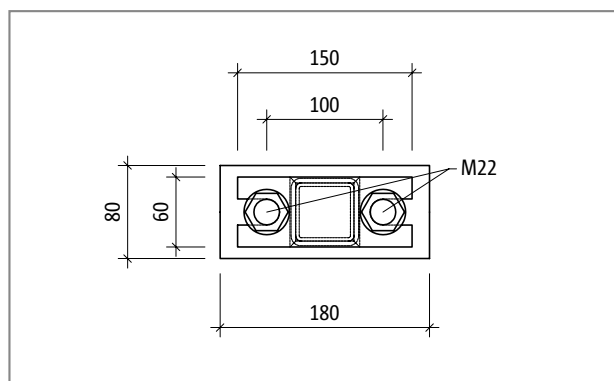
Ilustr. 395: Schöck Isokorb® moduł KSTZ16: Przekrój



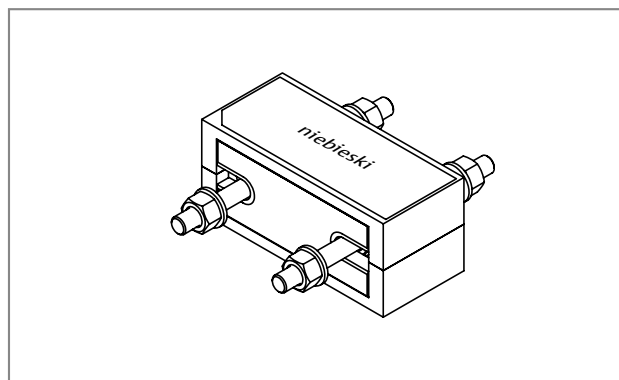
Ilustr. 396: Schöck Isokorb® moduł KSTQ22: Przekrój



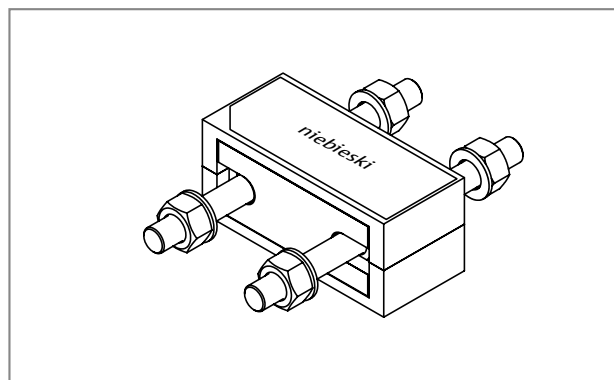
Ilustr. 397: Schöck Isokorb® moduł KSTZ16: Widok



Ilustr. 398: Schöck Isokorb® moduł KSTQ22: Widok



Ilustr. 399: Schöck Isokorb® moduł KSTZ16: Izometria, kolor oznaczenia KSTQ: niebieski



Ilustr. 400: Schöck Isokorb® moduł KSTQ22: Izometria, kolor oznaczenia KSTQ: niebieski

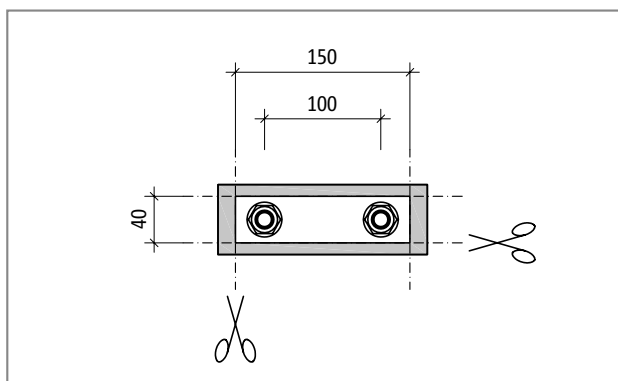
### **i** Wskazówki

- ▶ W razie potrzeby można dokonać odcięcia elementu izolacyjnego aż do płyt stalowych.
- ▶ Długość wolnego ścisku wynosi 40 mm (stopień nośności 16) lub 55 mm (przy poziomie nośności 22).
- ▶ Moduły i elementy pośrednie izolacji mogą być kombinowane stosownie do wymogów geometrycznych i statycznych. Przy zapytaniu ofertowym i zamówieniu należy uwzględnić zarówno ilość niezbędnych modułów jak i ilość niezbędnych elementów pośrednich izolacji.

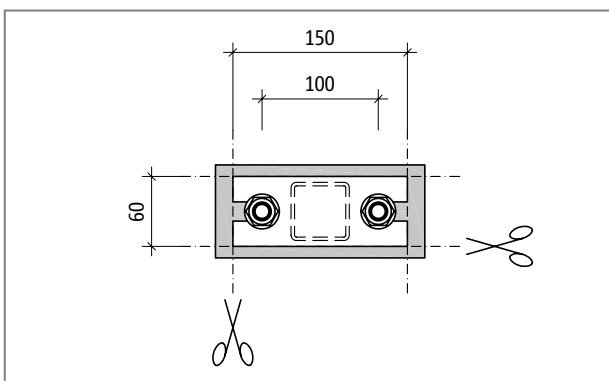
KST

Stal/ stal

## Opis produktu | Ochrona przeciwpożarowa wykonywana na placu budowy



Ilustr. 401: Schöck Isokorb® moduł KSTZ: Wymiary po odcięciu elementu izolacyjnego

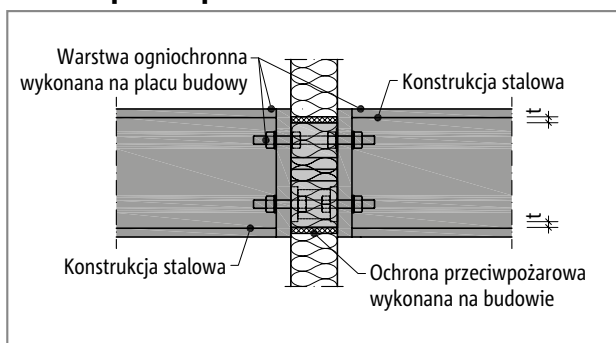


Ilustr. 402: Schöck Isokorb® moduł KSTQ: Wymiary po odcięciu elementu izolacyjnego

### **i** Wskazówki

- ▶ Długość wolnego ścisku wynosi 40 mm (stopień nośności 16) lub 55 mm (przy poziomie nośności 22).
- ▶ W razie potrzeby można dokonać odcięcia elementu izolacyjnego aż do płyt stalowych.
- ▶ Gdy elementy izolacyjne są przycinane dookoła płyt stalowych, wówczas najniższa wysokość wynosi 100 mm, co odpowiada odległości pionowej pomiędzy prętami gwintowanymi wynoszącej 50 mm.

### Ochrona przeciwpożarowa



Ilustr. 403: Ochrona przeciwpożarowa Schöck Isokorb® typu KST: ochrona przeciwpożarowa wykonana na placu budowy, konstrukcja stalowa pokryta warstwą ogniochronną; przekrój

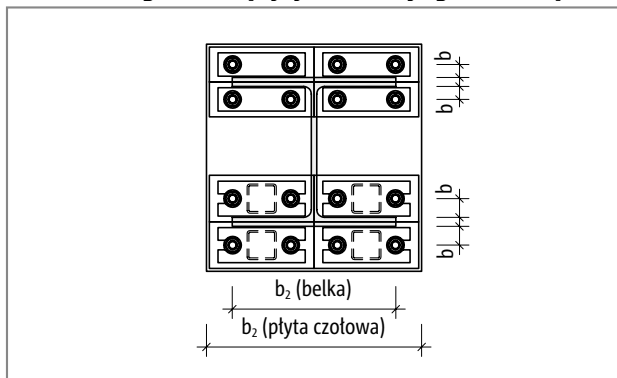
Ochrona przeciwpożarowa Schöck Isokorb® winna zostać zaplanowana i zamontowana na placu budowy. Dla połączenia obowiązują te same wymagania przeciwpożarowe jak dla konstrukcji nośnej. Patrz objaśnienia strona 17.

## Płyta czołowa

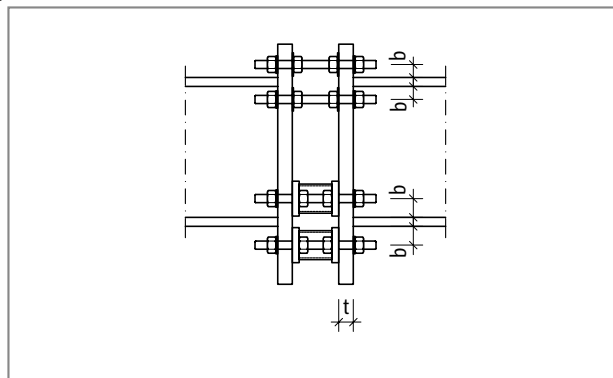
Obliczenia dla płyty czołowej można przeprowadzić następująco:

- ▶ Bez dokładnych obliczeń, przestrzegając minimalnej grubości płyty, zgodnie z aprobatą nr Z-14.4-518 załącznik 13;
- ▶ Rozłożenie obciążenia i obliczenie ramienia wysięgu dla wystającej płyty czołowej (w przybliżeniu);
- ▶ Obliczenie rozłożenia momentów dla płyty czołowej w jednej płaszczyźnie (w przybliżeniu);
- ▶ Dokładne obliczenia możliwe są przy użyciu programów do płyt czołowych, dzięki czemu można również uzyskać niewielkie grubości płyt czołowych.

### Minimalne grubości płyty czołowej zgodnie z aprobatą



Ilustr. 404: Płyta czołowa dla typu KST: Założenia geometryczne - tabela; widok



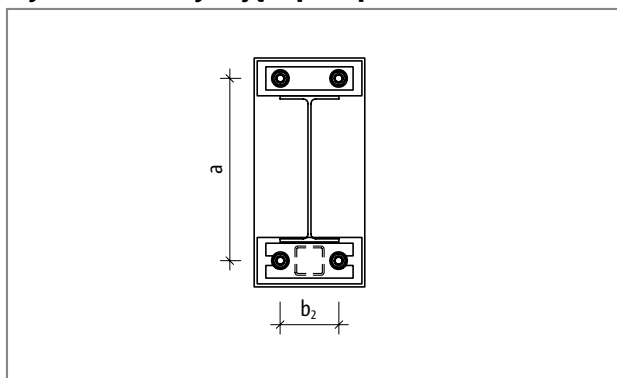
Ilustr. 405: Płyta czołowa dla typu KST: Założenia geometryczne - tabela; przekrój

Schöck Isokorb® moduły	KSTZ16/KSTQ16	KSTZ22/KSTQ22
Minimalna grubość płyty czołowej przy:	$b \leq 35 \text{ mm}$ $b_2 \geq 150 \text{ mm}$	$b \leq 50 \text{ mm}$ $b_2 \geq 200 \text{ mm}$
$+N_{x,GS,Ed}/+N_{x,GS,Rd} \leq$	$t_{\min} \text{ [mm]}$	
0,45	15	25
0,50	20	25
0,80	20	30
1,00	25	35

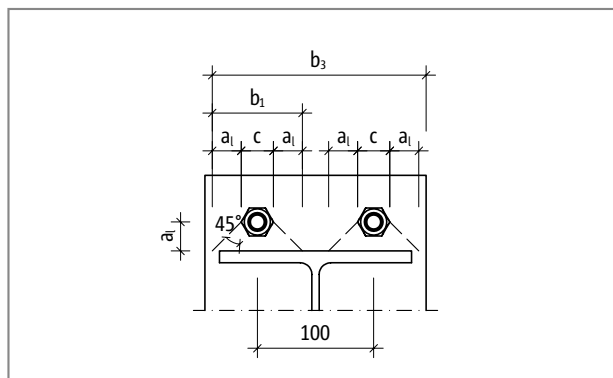
### i Tabela

- ▶  $+N_{x,GS,Ed}$ : Normalna siła na pręcie gwintowanym najbardziej narażonym na rozciąganie
- ▶  $b$ : Maksymalna odległość osi pręta gwintowanego do krawędzi półki dźwigara
- ▶  $b_2$ : Szerokość dźwigara lub szerokość płyty czołowej; miarodajna jest mniejsza wartość.

### Płyta czołowa wystająca poza profil



Ilustr. 406: Płyta czołowa dla typu KST: Założenia geometryczne do obliczeń; widok



Ilustr. 407: Płyta czołowa dla typu KST: Założenia geometryczne do obliczeń; widok

## Płyta czołowa

### Obliczenie maksymalnego momentu w płycie czołowej

Siła normalna działająca

na pręt gwintowany

Moment działający na płytę czołową.

$$N_{GS,i,Ed} \text{ (patrz np. str. 293), lub } N_{GS,Ed}(M_{y,Ed}) = 1/2 \cdot M_{y,Ed} / a$$

$$M_{Ed,STP} = N_{GS,Ed} \cdot a_1 \text{ [kNm]}$$

Wskaźnik wytrzymałości na zginanie:

$b_{ef}$

$$W = t^2 \cdot b_{ef} / 6 \text{ [mm}^3\text{]}$$

$$= \min(b_1; b_2/2; b_3/2)$$

$t$

= grubość płyty czołowej

$c$

= średnica podkładki;  $c$  (KST16) = 30 mm;  $c$  (KST22) = 39 mm

$a_1$

= odległość półki profilu do środka pręta gwintowanego

$b_1$

$$= 2 \cdot a_1 + c \text{ [mm]}$$

$b_2$

= szerokość dźwigara lub szerokość płyty czołowej; miarodajna jest mniejsza wartość.

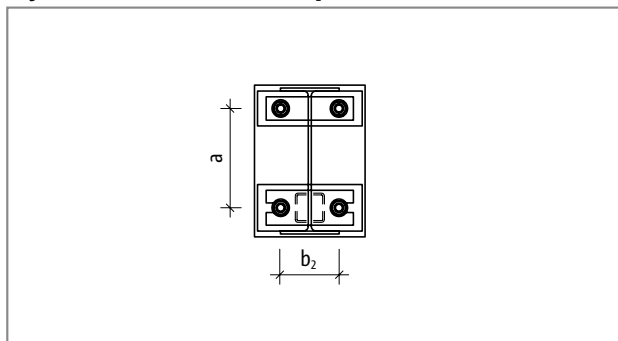
$b_3$

$$= 2 \cdot a_1 + c + 100 \text{ [mm]}$$

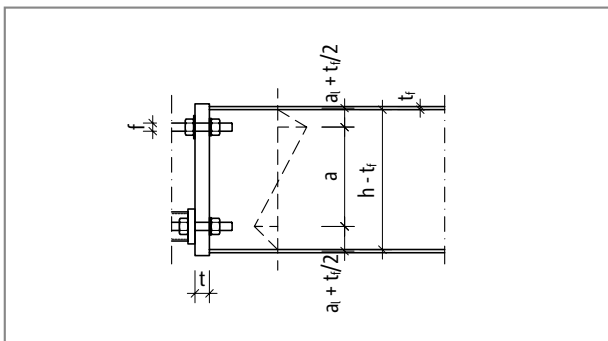
Obliczenie:

$$M_{Ed,STP} = N_{GS,Ed} \cdot a_1 \text{ [kNm]} \leq M_{Rd,STP} = W \cdot f_{y,k} / 1,1 \text{ [kNm]}$$

### Płyta czołowa zlicowana z profilem



Ilustr. 408: Licowana płyta czołowa dla typu KST: Zależności geometryczne do obliczeń; widok



Ilustr. 409: Licowana płyta czołowa typu KST: Obliczenia geometrycznych wartości wejściowych; przekrój

### Obliczenie maksymalnego momentu w płycie czołowej

Siła normalna działająca na moduł:

$$N_{x,Ed}, \text{ lub } \pm N_{x,Ed} (M_{y,Ed}) = \pm M_{y,Ed} / a$$

Moment działający na płytę czołową.

$$M_{Ed,STP} = \pm N_{x,Ed} \cdot (a_1 + t_f/2) \text{ [kNm]}$$

Wskaźnik wytrzymałości na zginanie:

$b_{ef}$

$$W_{pl} = t^2 \cdot b_{ef} / 4 \text{ [mm}^3\text{]}$$

$$= b_2 - 2 \cdot f$$

$t$

= grubość płyty czołowej

$f$

= średnica nawiercenia;  $f$  (KST16) = 18 mm;  $f$  (KST22) = 24 mm

$a_1$

= odległość półki profilu do środka pręta gwintowanego

$t_f$

= grubość półki profilu

$b_2$

= szerokość dźwigara lub szerokość płyty czołowej; miarodajna jest mniejsza wartość.

Obliczenie:

$$M_{Ed,STP} = \pm N_{x,Ed} \cdot (a_1 + t_f/2) \text{ [kNm]} \leq M_{Rd,STP} = W_{pl} \cdot f_{y,k} / 1,1 \text{ [kNm]}$$

### **i** Płyta czołowa

- ▶ Minimalna grubość płyty czołowej wymaga sprawdzenia przez projektanta konstrukcji.
- ▶ Maksymalna długość wolnego ścisku:  
KSTZ16, KSTQ16:40 mm  
KSTZ22, KSTQ22:55 mm
- ▶ Płyta czołowa powinna zostać tak usztywniona, by odległość od pręta gwintowanego do najbliższego usztywnienia nie była większa od odległości do najbliższego pręta gwintowanego.
- ▶ W otoczeniu z zawartością chlorków niezbędna jest określona grubość minimalna płyty, zależna od poziomu nośności.
- ▶ Płyta czołowa powinna być wykonana z luzem w otworze nominalnym wynoszącym 2 mm.

## Rysunki wykonawcze

### **i** Rysunki wykonawcze

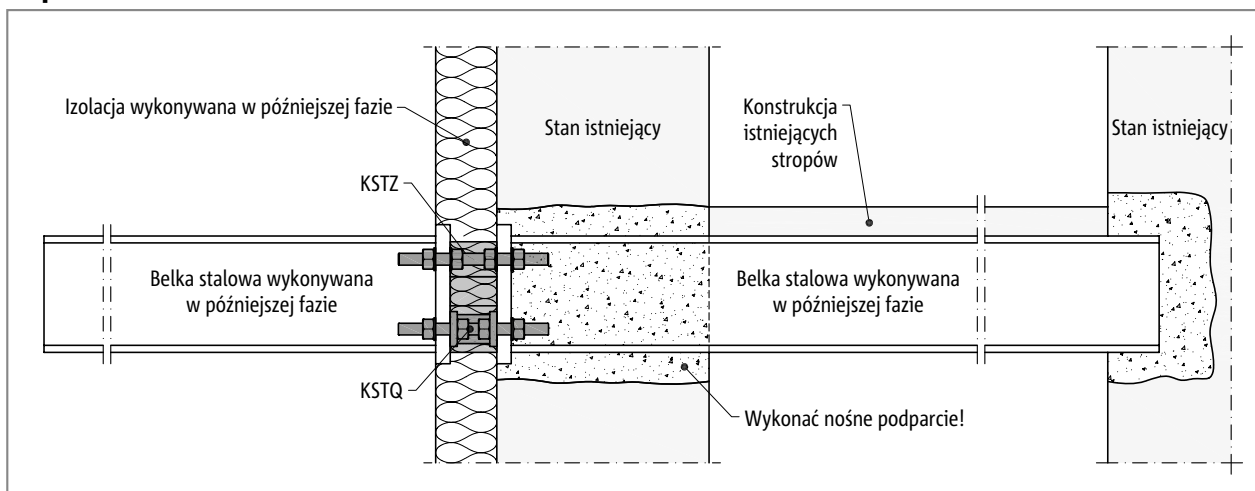
- ▶ Dla uniknięcia błędów montażowych zaleca się, by w rysunkach wykonawczych obok oznaczenia typu dla wybranych modułów znajdowały się również ich oznaczenie kolorystyczne:  
moduł KSTZ: kolor żółty  
moduł KSTQ: kolor niebieski
- ▶ Na rysunkach wykonawczych należy wpisać również momenty dokręcania dla nakrętek; obowiązują następujące momenty dokręcania:  
KSTZ16, KSTQ16 (pręt gwintowany M16):  $M_r = 50 \text{ Nm}$   
KSTZ22, KSTQ22 (pręt gwintowany M22):  $M_r = 80 \text{ Nm}$
- ▶ Nakrętki po dokręceniu należy doszczelnić.

## Modernizacja/Montaż do gotowej konstrukcji

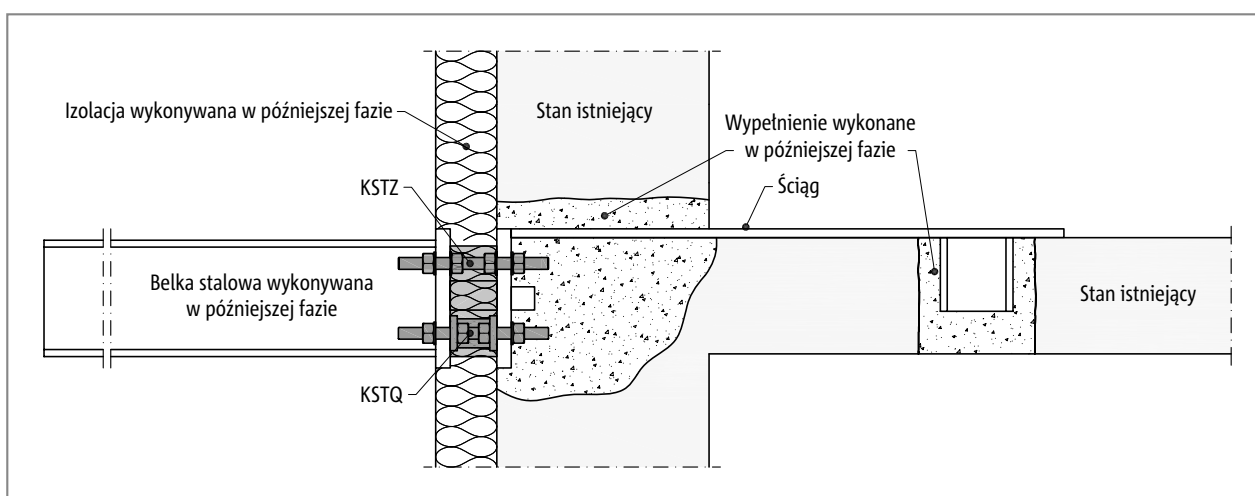
Moduły KSTZ i KSTQ Schöck Isokorb® mogą być stosowane zarówno przy modernizacji jak i do montażu do istniejących konstrukcji budynków balkonów stalowych, betonowych wykonywanych na miejscu i prefabrykowanych.

W zależności od występującej możliwości łączenia możliwe jest wykonywanie konstrukcji stalowych oraz balkonów żelbetowych podpartych lub wspornikowych.

### Wspornikowe konstrukcje stalowe i żelbetowe

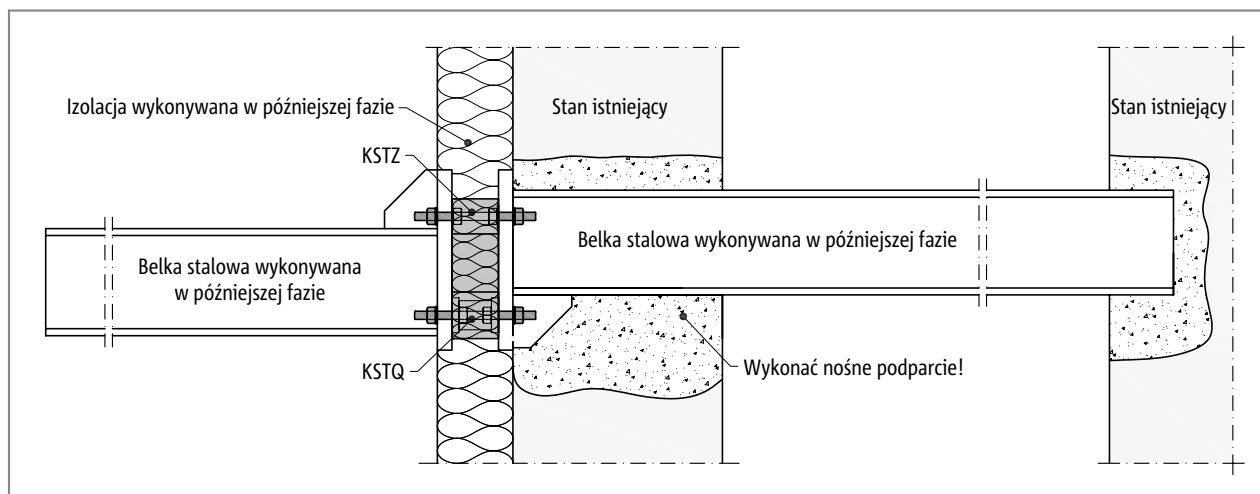


Ilustr. 410: Schöck Isokorb® moduł KSTZ i KSTQ: Wspornikowy balkon stalowy zamontowany do gotowej konstrukcji budynku; zamocowany do później zamontowanego dźwigara stalowego

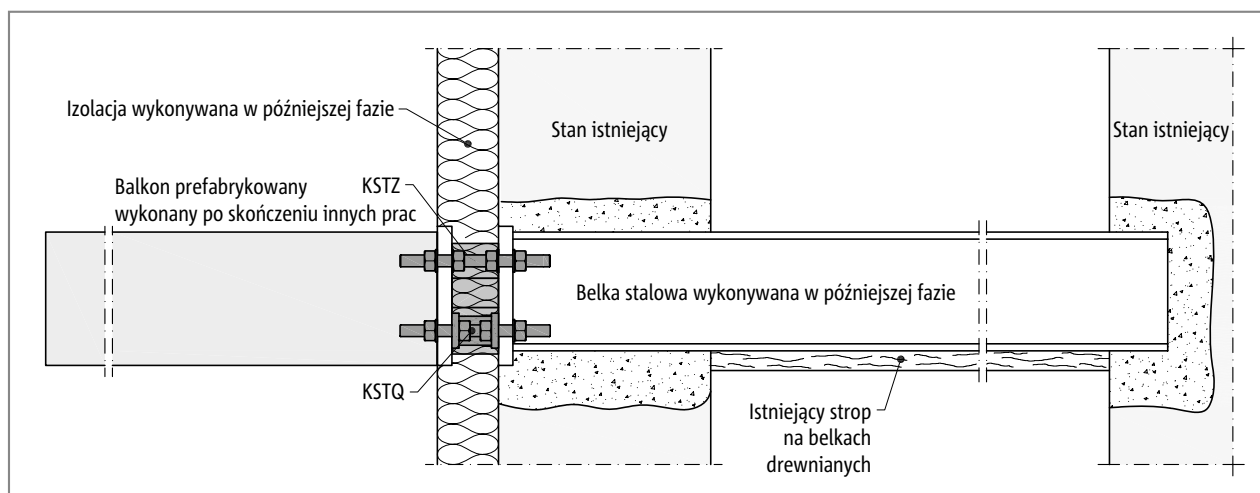


Ilustr. 411: Schöck Isokorb® moduł KSTZ i KSTQ: Wspornikowy balkon stalowy zamontowany do gotowej konstrukcji budynku; połączony ściągą z istniejącym stropem żelbetowym

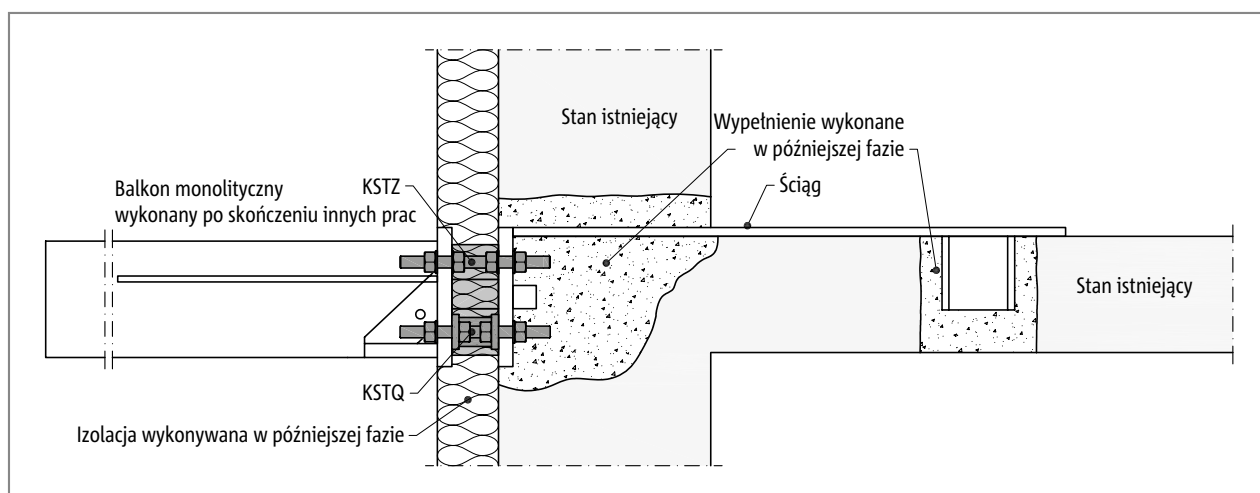
## Modernizacja/Montaż do gotowej konstrukcji



Ilustr. 412: Schöck Isokorb® moduł KSTZ i KSTQ: Wspornikowy balkon stalowy zamontowany do gotowej konstrukcji budynku; zamocowany z różnicą wysokości do później zamontowanego dźwigara stalowego



Ilustr. 413: Schöck Isokorb® moduł KSTZ i KSTQ: Wspornikowy balkon prefabrykowany zamontowany do gotowej konstrukcji budynku; zamocowany do później zamontowanego dźwigara stalowego, tężenie na śruby umiejscowione wewnątrz



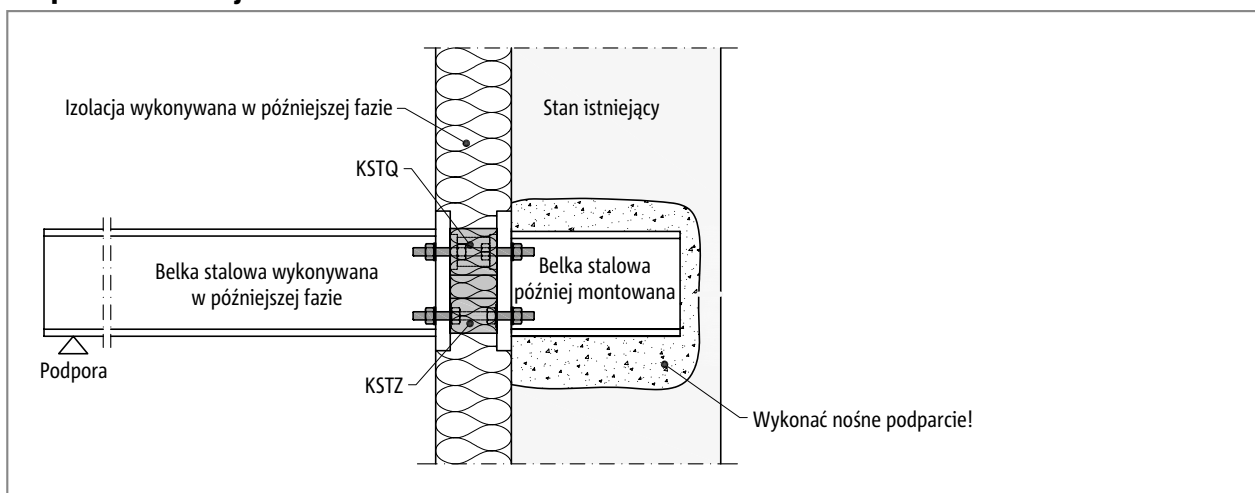
Ilustr. 414: Schöck Isokorb® moduł KSTZ i KSTQ: Wspornikowy balkon monolityczny zamontowany do gotowej konstrukcji budynku; połączony ściągciem z istniejącym stropem żelbetowym

KST

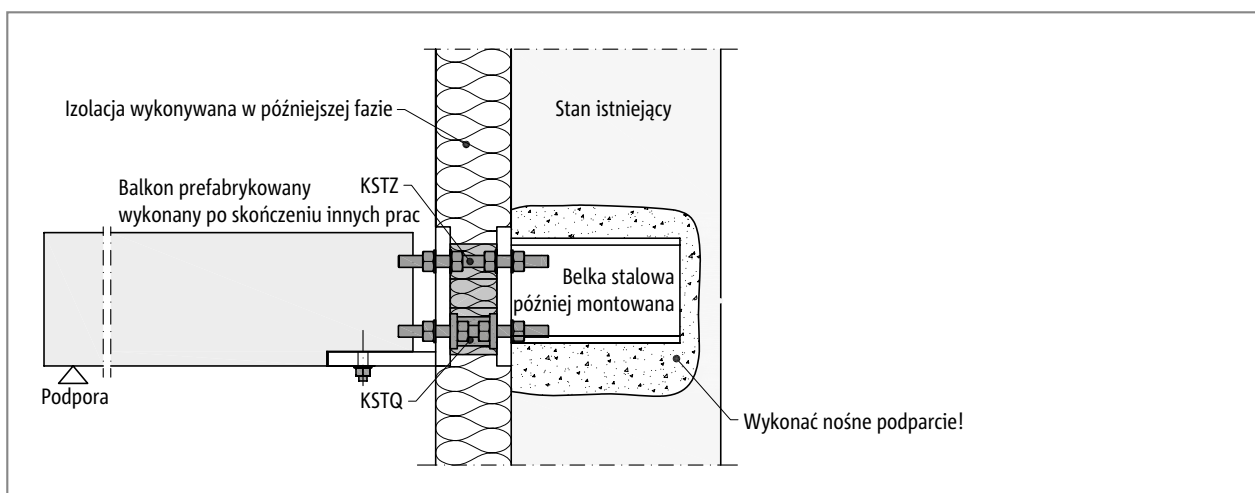
Stal/ stal

## Modernizacja/Montaż do gotowej konstrukcji

### Podparte konstrukcje stalowe i żelbetowe



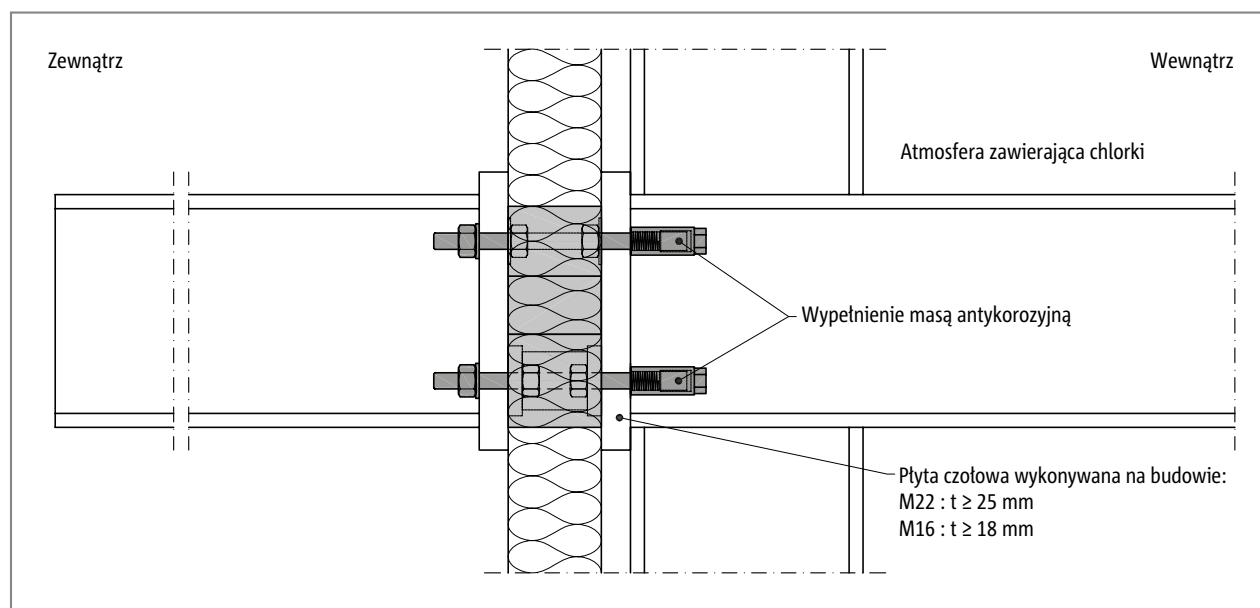
Ilustr. 415: Schöck Isokorb® moduł KSTZ i KSTQ: Balkon stalowy podparty, zamontowany do gotowej konstrukcji budynku; zamocowany do marki stalowej umieszczonej w gotowej konstrukcji



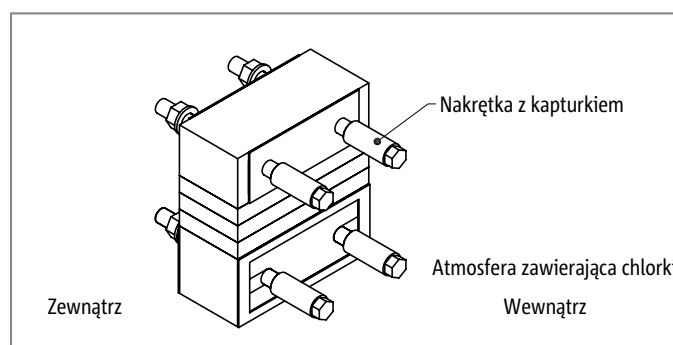
Ilustr. 416: Schöck Isokorb® moduł KSTZ i KSTQ: Balkon żelbetowy prefabrykowany podparty, zamontowany do gotowej konstrukcji budynku; zamocowany do marki stalowej umieszczonej w gotowej konstrukcji



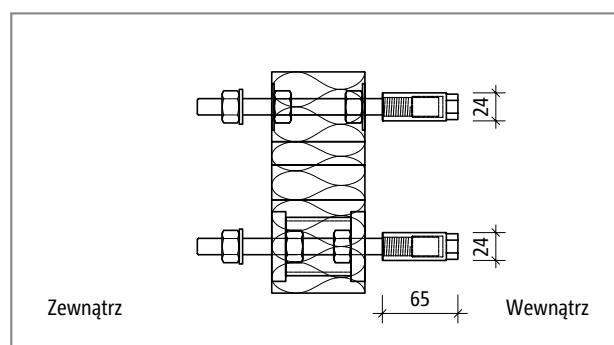
## Atmosfera z zawartością chlorków



Ilustr. 417: Schöck Isokorb® typu KST ze specjalnymi nakrętkami: Wspornikowa konstrukcja stalowa, wewnątrz atmosfera z zawartością chlorków



Ilustr. 418: Schöck Isokorb® typu KST ze specjalnymi nakrętkami: Izometria; atmosfera z zawartością chlorku - wewnątrz



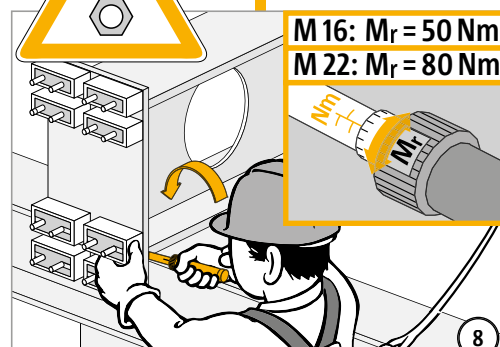
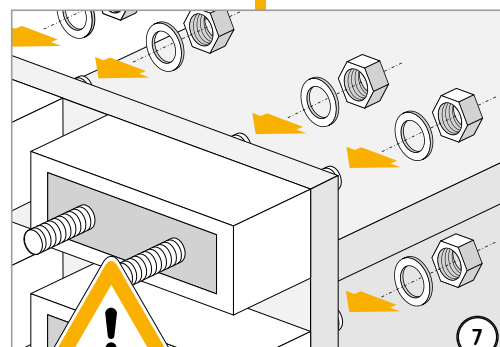
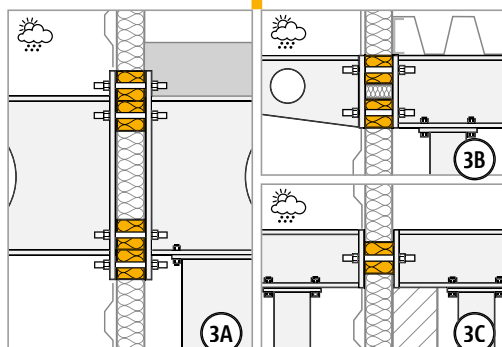
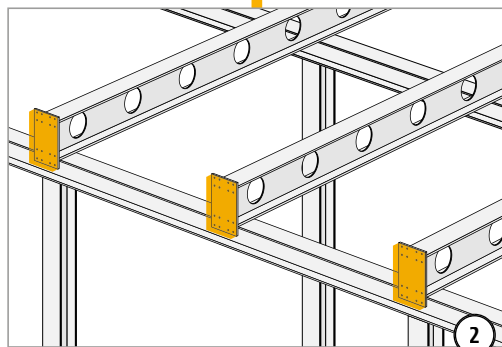
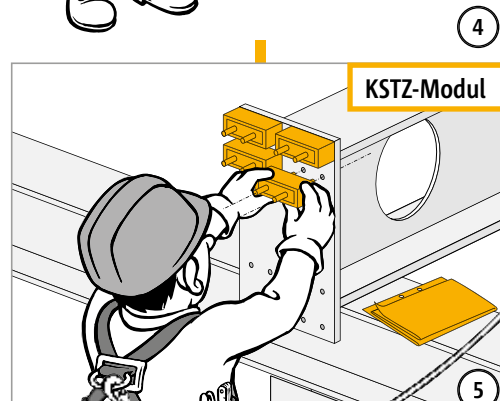
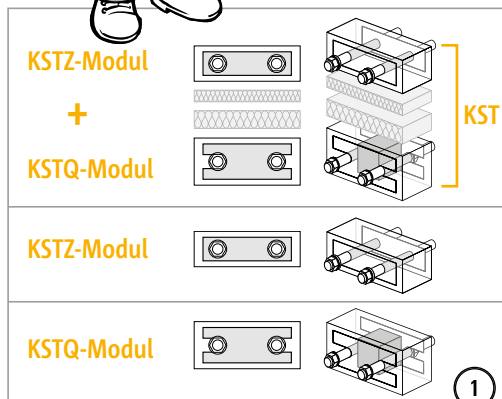
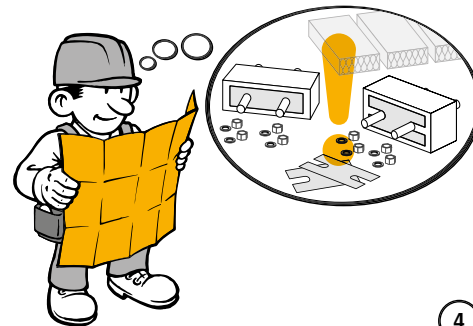
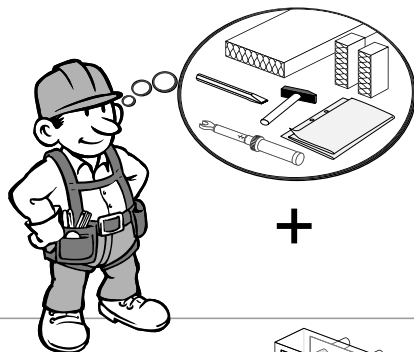
Ilustr. 419: Schöck Isokorb® typu KST ze specjalnymi nakrętkami: Przekrój

Do ochrony przed atmosferą zawierającą chlorki, w takich miejscach jak na basenach krytych, na prętach gwintowanych do modułów KSTZ i KSTQ Schöck Isokorb® muszą zostać zamontowane specjalne nakrętki z kapturkiem. Moduły KSTZ i KSTQ Schöck Isokorb® są montowane zgodnie z wymogami statycznymi i są na nie od strony wewnętrznej montowane specjalne nakrętki z kapturkiem.

### **i** Atmosfera z zawartością chlorków

- ▶ Nakrętki z kapturkiem należy w całości wypełnić masą antykorozyjną.
- ▶ Nakrętki z kapturkiem należy dokręcić ręką, bez planowanego naprężenia wstępnego, co odpowiada następującemu momentowi dokręcenia:  
KSTZ16, KSTQ16: ok. 50 Nm;  
KSTZ22, KSTQ22: ok. 80 Nm
- ▶ Minimalna grubość płyty czołowej przygotowanej na budowie wymaga sprawdzenia przez projektanta konstrukcji.
- ▶ W otoczeniu z zawartością chloru niezbędna jest określona grubość minimalna płyty, zależna od poziomu nośności

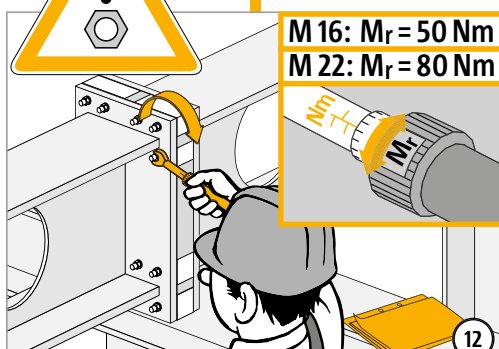
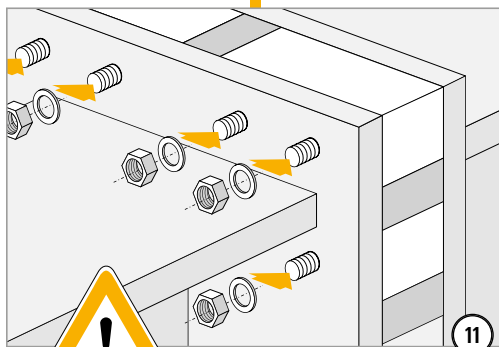
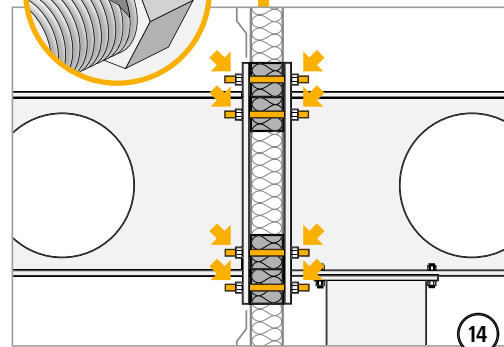
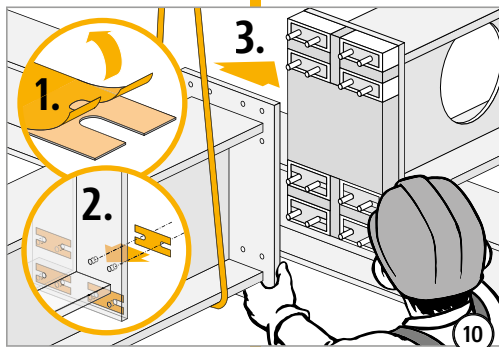
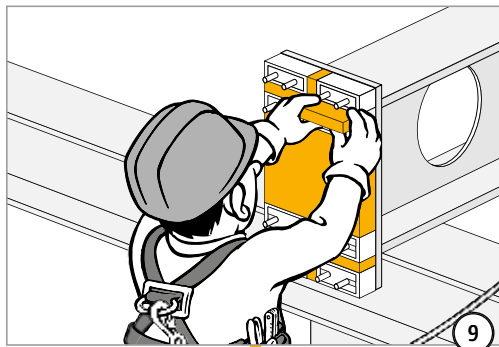
# Instrukcja montażu



KST

Stal/ stal

## Instrukcja montażu



## Lista kontrolna

- Czy zaprojektowano moduły KSTZ i KSTQ Schöck Isokorb® przy obciążeniu, mającym głównie charakter spoczynkowy?
- Czy przy wymiarowaniu połączenia Schöck Isokorb® uwzględniono nośności obliczeniowe?
- Czy został uwzględniony dodatkowy udział ugięcia balkonu na skutek Schöck Isokorb®?
- Czy odkształcenia termiczne zostały przyporządkowane bezpośrednio do połączeń Isokorb® i czy uwzględniono przy tym maksymalny rozstaw szczelin dylatacyjnych?
- Czy znane są wymagania dotyczące ochrony przeciwpożarowej? Czy w oznaczeniu typów Isokorb® na rysunkach wykonawczych wpisano odpowiednią adnotację?
- Czy w otoczeniu zawierającym chlorki (np. powietrze zewnętrzne w pobliżu morza, basen kryty) zaplanowano moduły KSTZ i KSTQ Schöck Isokorb® ze specjalnymi nakrętkami?
- Czy nazwy modułów KSTZ i KSTQ Schöck Isokorb® zostały opisane na rysunkach wykonawczych?
- Czy oznaczenia kolorystyczne Schöck Isokorb® modułów KSTZ i KSTQ zostały opisane na rysunkach wykonawczych?
- Czy oznaczono na rysunkach wykonawczych uwagi na temat momentów dokręcania w połączeniach śrubowych?

Stopka redakcyjna

Wydawca: Schöck Sp. z o.o.  
ul. Jana Olbrachta 94  
01-102 Warszawa  
Telefon: 22 533 19 16

Data publikacji: Wrzesień 2018

Copyright: © 2018, Schöck Sp. z o.o.  
Treść niniejszej publikacji nie może być w całości lub w częściach przekazywana osobom trzecim bez pisemnej zgody Schöck. Wszystkie informacje techniczne, rysunki itd. podlegają przepisom prawa chroniącego prawa autorskie.

Zmiany techniczne zastrzeżone  
Data wydania: Wrzesień 2018

Schöck Sp. z o.o.  
ul. Jana Olbrachta 94  
01-102 Warszawa  
Telefon: 22 533 19 16  
biuro@schock.pl  
www.schock.pl

